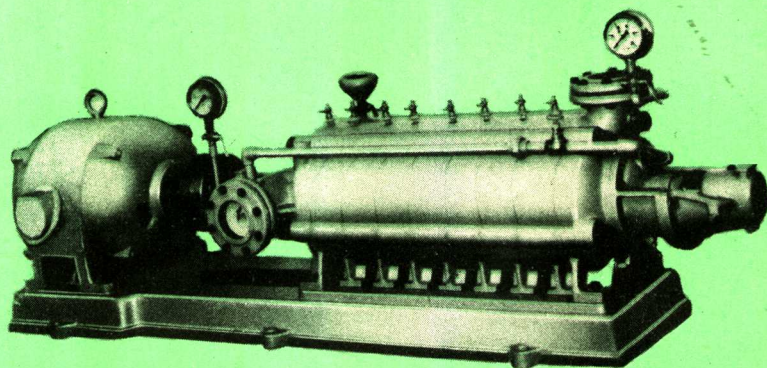


SSM 型 離 心 水 泵

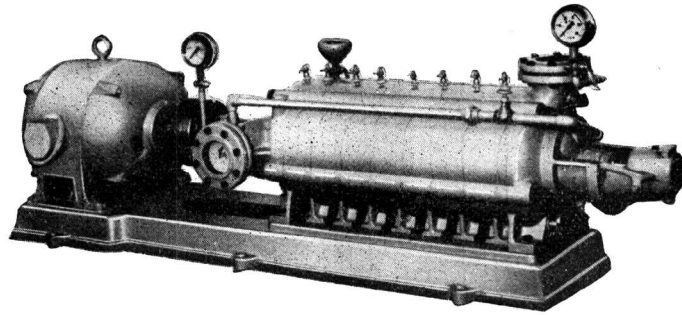


国 营 沈 阳 水 泵 厂

07AN 33/2603

1958年6月

SSM 型離心水泵



說 明

1. 本型為單吸多級透平式水泵，是本廠主要產品之一，流量自3立升/秒（10.8噸/時）至200立升/秒（720噸/時）；總揚程自14公尺至412公尺；使用馬力自2馬力至700馬力，此係中等水量高揚程之水泵，泵體輕小堅固，適合於礦山排水及都市給水之用。雖其中一部已為LK1型泵代替，其餘部份仍適合社會需要，故本廠繼續供應。

2. 本型式是單吸多級透平水泵由電動機直接運轉。如欲以皮帶輪連接，須預先通知以便改裝。

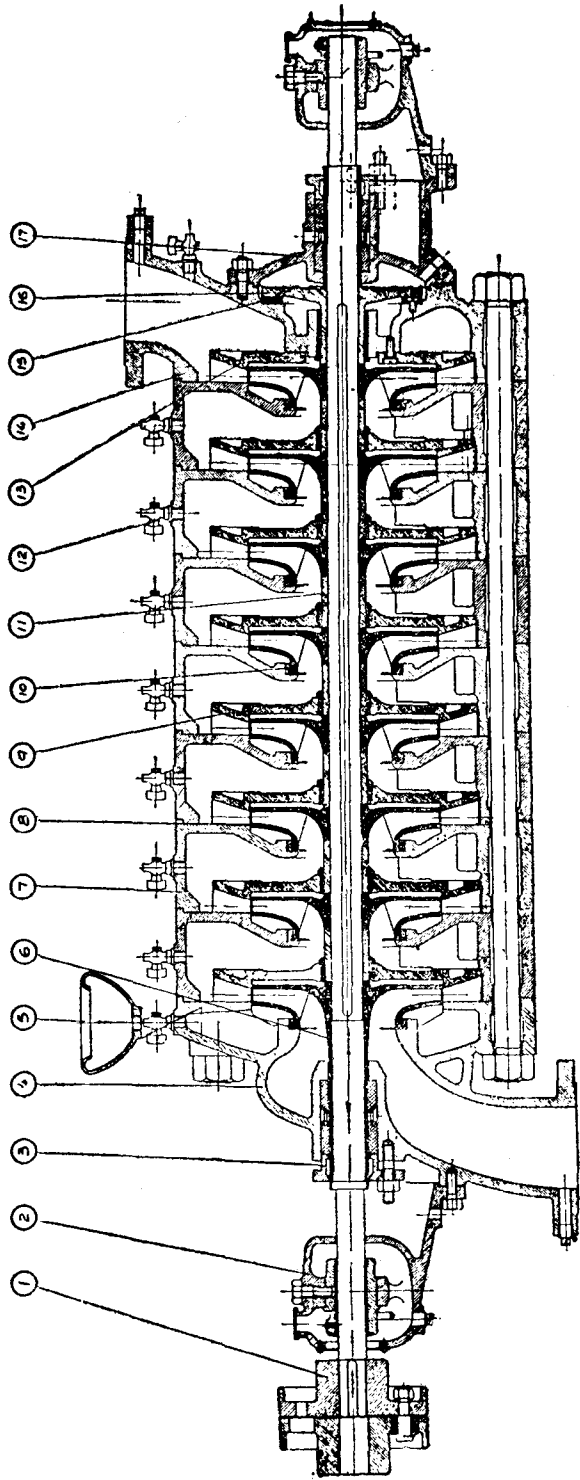
3. 本型式水泵之構造係採用分級疊裝同一口徑之泵，其揚程可根據使用需要而增減級數，揚程隨級數正比例增加，故本型式水泵之揚程較高，可適合一般鑛山、工廠需要高揚程時使用。水輪一般均用鑄鐵鑄造。泵體均用堅強之鑄鐵製造，經過嚴格的試壓檢查，保證在高壓下使用。軸料均用良質碳素鋼精密製成，外面護有軸套，全部與水隔離，以防生銹及磨損。

4. 多級水泵之裝配良好與否，對泵性能之影響特別顯著，其中尤其是各個水輪吐出口與導翼進口之相互位置，關係更為重要，即每個水輪之吐出口必須正中對準每個應對之導翼進口，其中稍有偏差，即將使整個性能受到影響，使效率降低，故在檢修後裝配時，務須注意此點，若有偏差，必須調整（調整方法以加墊或修理水輪擋套），保證各個水輪吐口與導翼進口之正確對準，在裝配時，每裝一級時必須將中段與前面的泵體把緊，逐級把緊裝配方能保證正確，否則難以達到目的。

5. 軸承潤滑油採用2# 錠子油，黏度 $E_{50^{\circ}C}$ —(1.96~2.3)、軸承為巴氏合金滑動軸承。

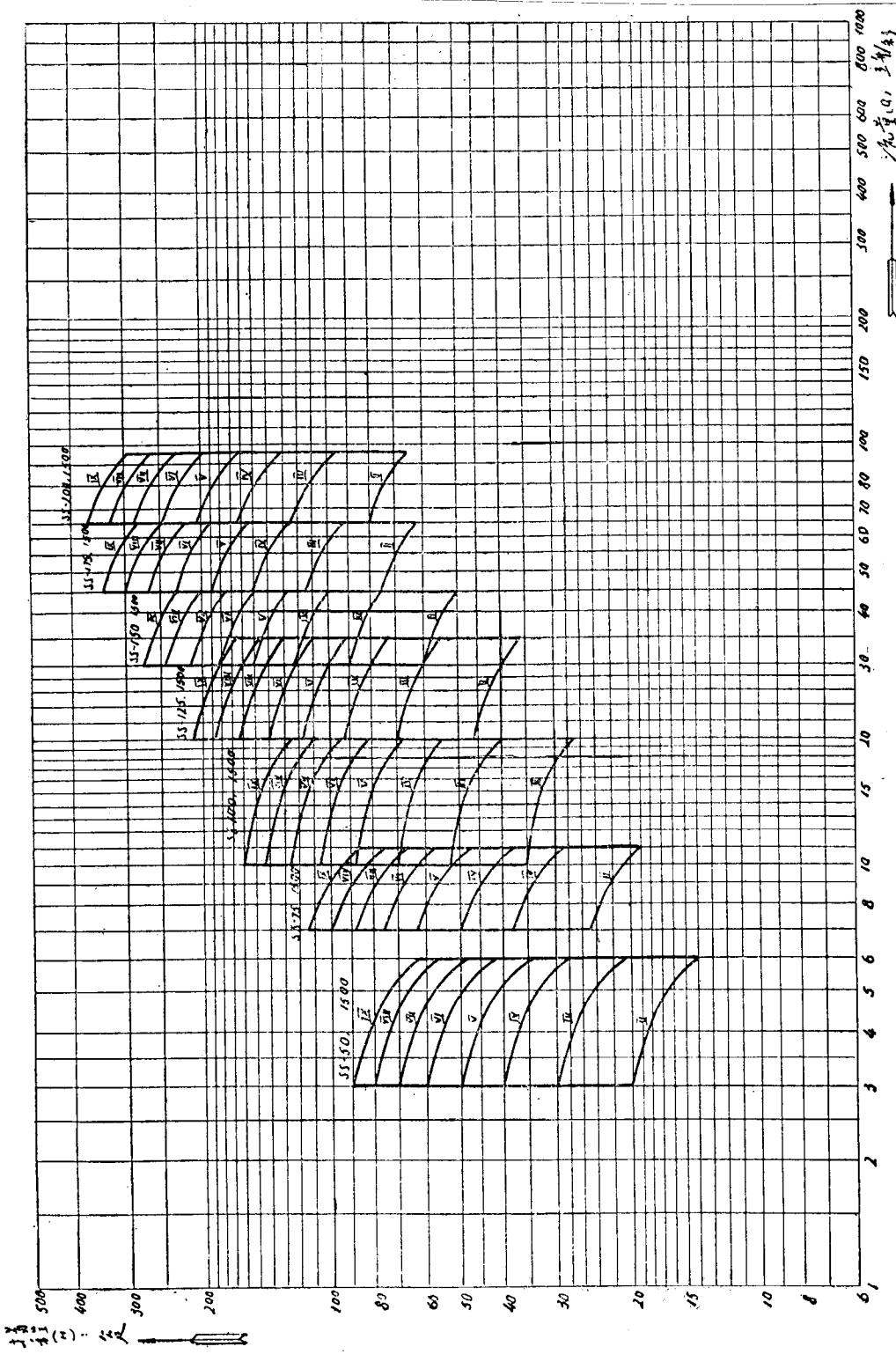
6. 本型水泵一般適於抽吸 $20^{\circ}C$ 之水或化學，物理性類似水之液體，如欲抽吸高溫水或其他化學性之水時，須預先通知本廠。

7. SSM型—150, 200, 250 水泵正在改進中。機構略有變更。



- ① 聯接盤
- ② 軸承
- ③ 填料壓蓋
- ④ 前段
- ⑤ 引水漏斗
- ⑥ 軸套
- ⑦ 中水
- ⑧ 水輪
- ⑨ 導翼
- ⑩ 環口
- ⑪ 套擋
- ⑫ 氣嘴
- ⑬ 末翼
- ⑭ 後段
- ⑮ 均衝
- ⑯ 均衝
- ⑰ 側蓋
- ⑱ 翼段
- ⑲ 環盤
- ⑳ 均衝
- ㉑ 均衝

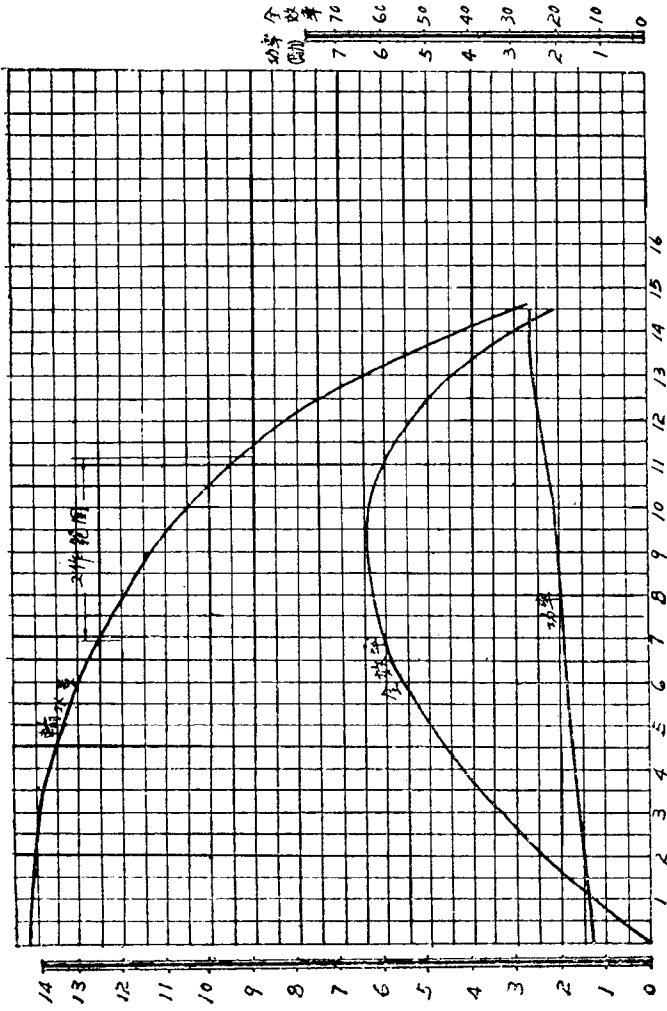
SSM 型水泵機構圖



SSM 型水泵流量揚程曲綫圖

SSM-75 型水泵性能曲线图

輸水高 (公尺)



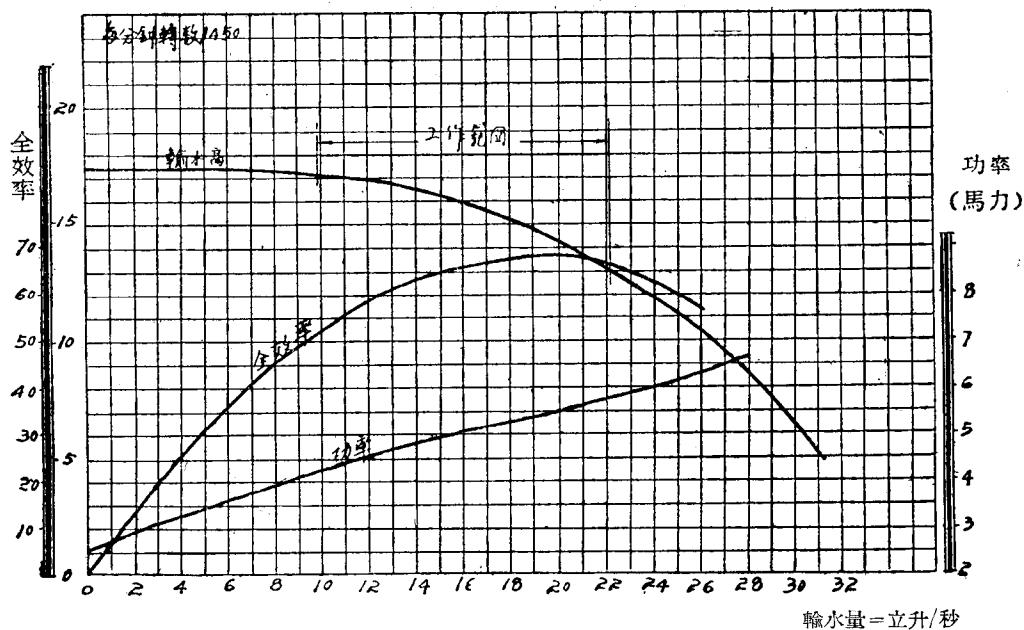
輸水量 = 立升/秒
 註：以上兩曲線圖係一段的性能，段數增多時輸水量不變，輸水高度按比例增加，例如Ⅱ段即係圖中查得的輸水高乘 2，Ⅲ段乘 3，餘類推。

SSM—75 型水泵性能表

段數	輸水量		總輸水高度 (公尺)	轉速 (轉/分)	功 率		率 效 (%)	最大許可 吸水高度 (公尺)
	公尺 ³ /時	立升/秒			軸馬力 (馬力)	電動機 容量 (瓩)		
II	25.2	7	25	1450	3.8	4.5	61	
	28.8	8	24		4		63	
	32.4	9	22.6		4.2		64	
	36.0	10	21		4.4		64	
	39.6	11	19		4.6		60	
III	25.2	7	37.5	1450	5.7	7.0	61	
	28.8	8	36		6		63	
	32.4	9	33.9		6.3		64	
	36.0	10	31.5		6.6		64	
	39.6	11	28.5		6.9		60	
IV	25.2	7	50	1450	7.6	10.0	61	
	28.8	8	48		8		63	
	32.4	9	45.2		8.4		64	
	36.0	10	42		8.8		64	
	39.6	11	38		9.2		60	
V	25.2	7	62.5	1450	9.5	10.0	61	
	28.8	8	60		10		63	
	32.4	9	56.5		10.5		64	
	36.0	10	52.5		11		64	
	39.6	11	47.5		11.5		60	
VI	25.2	7	75	1450	11.4	14.0	61	
	28.8	8	72		12		63	
	32.4	9	67.8		12.6		64	
	36.0	10	63		13.2		64	
	39.6	11	57		13.8		60	
VII	25.2	7	87.5	1450	13.3	14.0	61	
	28.8	8	84		14		63	
	32.4	9	79.1		14.7		64	
	36.0	10	83.5		15.4		64	
	39.6	11	66.5		16.1		60	
VIII	25.2	7	100	1450	15.2	20.0	61	
	28.8	8	97		16		63	
	32.4	9	90.4		16.8		64	
	36.0	10	84		17.6		64	
	39.6	11	76		18.4		60	
IX	25.2	7	112.5	1450	17.1	20.0	61	
	28.8	8	108		18		63	
	32.4	9	101.7		18.9		64	
	36.0	10	49.5		19.8		64	
	39.6	11	85.5		20.7		60	

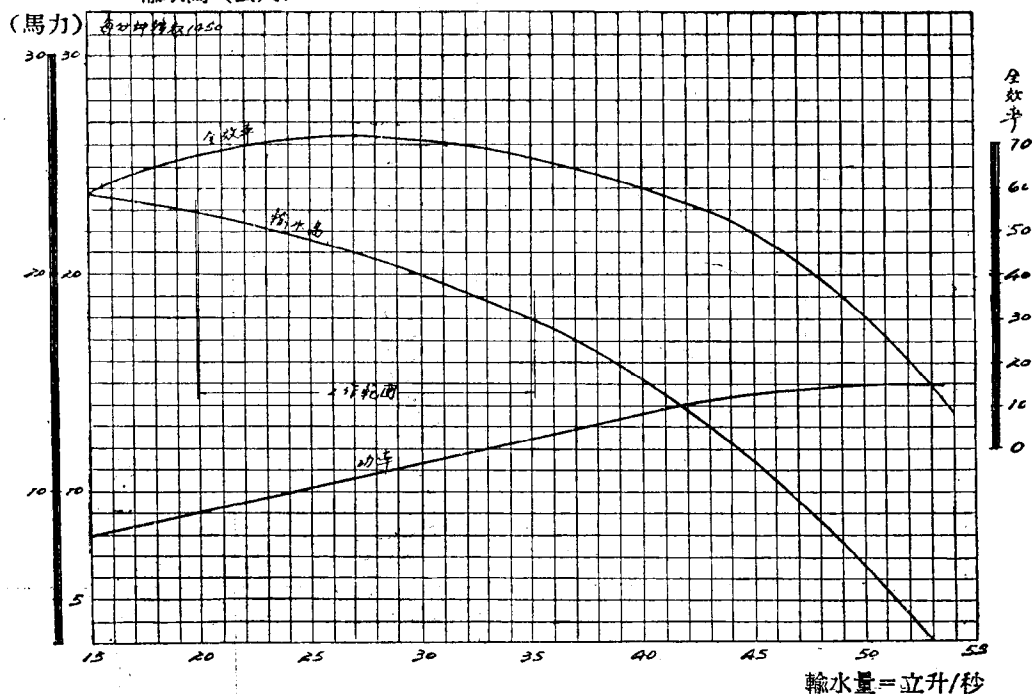
輸水高 (公尺)

SSM-100 型水泵性能曲線圖



功率 輸水高 (公尺)

SSM-125 型水泵性能曲線圖



註：以上兩曲綫圖係一段的性能，段數增多時輸水量不變，輸水高度按比例增加，例如Ⅱ段即係圖中查得的輸水高乘 2，Ⅲ段乘 3，餘類推。

SSM—100 型 水 泵 性 能 表

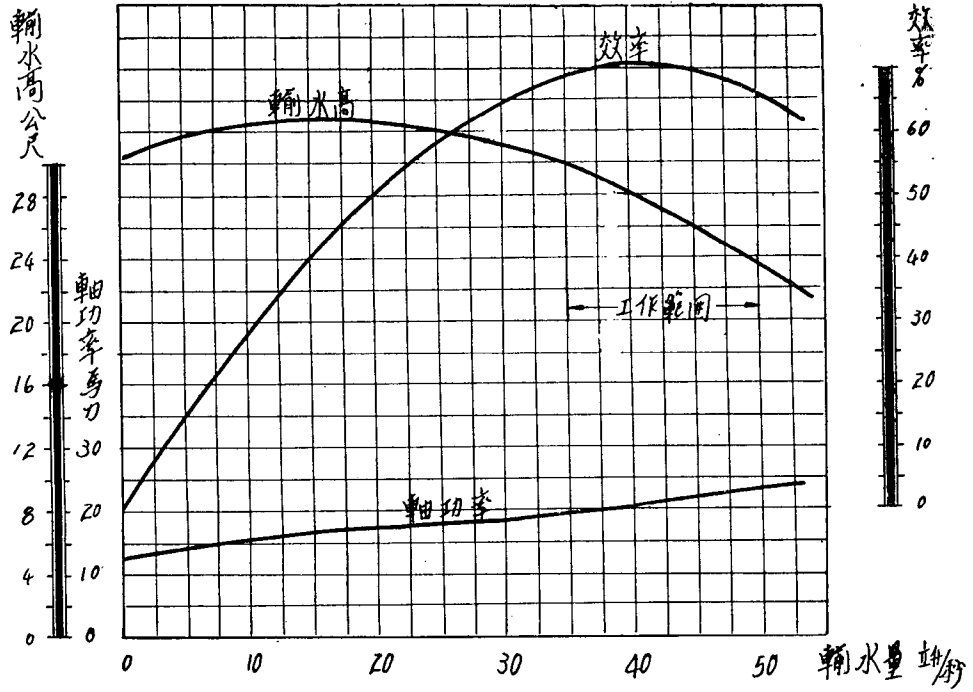
段 數	輸 水 量		總 輸 水 高 度 (公尺)	轉 速 (轉/分)	功 率		效 率 (%)	最 大 許 可 吸 水 高 度 (公尺)
	公尺 ³ /時	立升/秒			軸馬力 (馬力)	電動機 容量 (瓩)		
II	36	10	34.4	1450	8.4	10	52	
	43	12	34		9		59	
	54	15	32		10		63.5	
	61.2	17	31.2		10.4		65.5	
	72	20	28.4		11		68	
III	36	10	51.6	1450	12.6	20	52	
	43	12	51		13.5		59	
	54	15	48		15		63.5	
	61.2	17	46.8		15.6		65.5	
	72	20	42.6		16.5		68	
IV	36	10	68.8	1450	16.8	20	52	
	43	12	68		18.0		59	
	54	15	64		20		63.5	
	61.2	17	62.4		20.8		65.5	
	72	20	56.8		22		68	
V	36	10	86	1450	21	28	52	
	43	12	85		22.5		59	
	54	15	80		25		53.5	
	61.2	17	78		26		65.5	
	72	20	71		27.5		68	
VI	36	10	103.2	1450	25.2	40	52	
	43	12	102		27		59	
	54	15	96		30		63.5	
	61.2	17	93.6		31.2		65.5	
	72	20	85.2		33		68	
VII	36	10	120.4	1450	29.4	40	52	
	43	12	119		31.5		59	
	54	15	112		35		63.5	
	61.2	17	109.2		36.4		65.5	
	72	20	99.4		38.5		68	
VIII	36	10	137.6	1450	33.6	40	52	
	43	12	136		35		59	
	54	15	128		40		63.5	
	61.2	17	124.8		41.6		65.5	
	72	20	113.6		44		68	
IX	36	10	154.8	1450	37.8	55	52	
	43	12	153		40.5		59	
	54	15	144		45		63.5	
	61.2	17	140.4		46.8		65.5	
	72	20	127.8		49.5		68	

註：I 段原配 14 瓩大緊現配 20 瓩（57年起產品按此）。

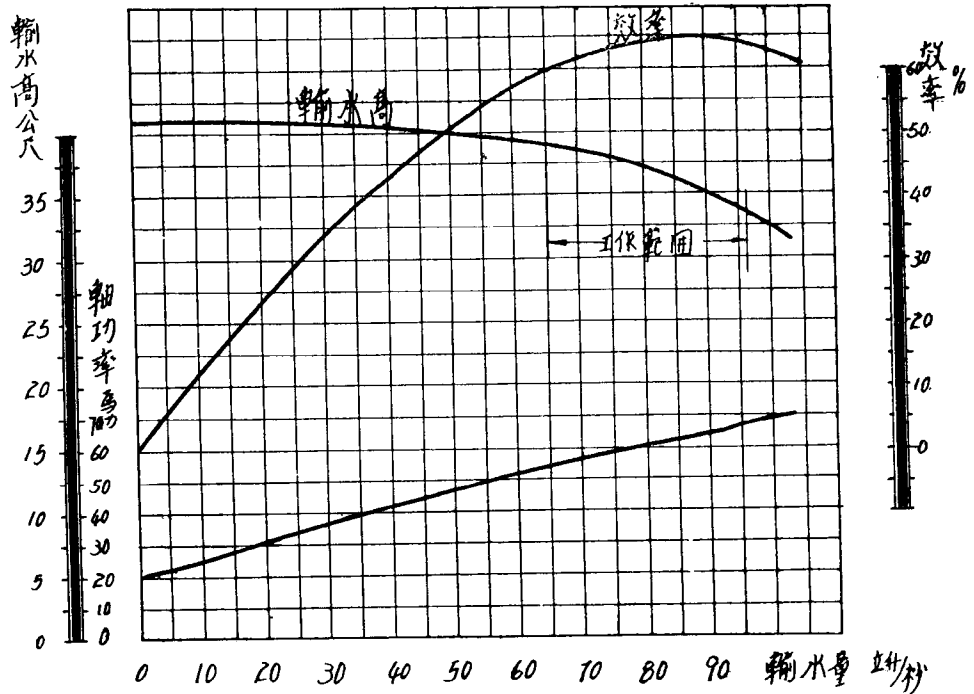
SSM—125 型水泵性能表

段數	輸水量		總輸水高度 (公尺)	轉速 (轉/分)	功 率		效 率 (%)	最大許可 吸水高度 (公尺)
	公尺 ³ /時	立升/秒			軸馬力 (馬力)	電動機 容量 (瓩)		
I	72	20	46	1450	18	28	68	
	90	25	43.2		20.4		72	
	108	30	40		22.8		71	
	126	35	36		25		67	
II	72	20	69	1450	27	40	68	
	90	25	64.8		30.6		72	
	108	30	60		34.2		71	
	126	35	54		37.5		67	
III	72	20	92	1450	36	40	68	
	90	25	86.4		40.8		72	
	108	30	80		45.6		71	
	126	35	72		50		67	
IV	72	20	115	1450	45	55	68	
	90	25	108		51		72	
	108	30	100		57		71	
	126	35	90		62.5		67	
V	72	20	138	1450	54	75	68	
	90	25	129.6		61.2		72	
	108	30	120		68.4		71	
	126	35	108		75		67	
VI	72	20	161	1450	63	75	68	
	90	25	151.2		71.4		72	
	108	30	140		79.8		71	
	126	35	126		87.5		67	
VII	72	20	184	1450	72	90	68	
	90	25	172.8		81.6		72	
	108	30	160		91.2		71	
	126	35	144		100		67	
VIII	72	20	207	1450	81	100	68	
	90	25	194.4		91.8		72	
	108	30	180		102.6		71	
	126	35	162		112.5		67	

SSM--150 型水泵性能曲綫圖



SSM--200 型水泵性能曲綫圖



註：以上兩曲綫圖係一段的性能，段數增多時輸水量不變，輸水高度按比例增加，例如Ⅱ段即係圖中查得的輸水高乘2，Ⅲ段乘3，餘類推。

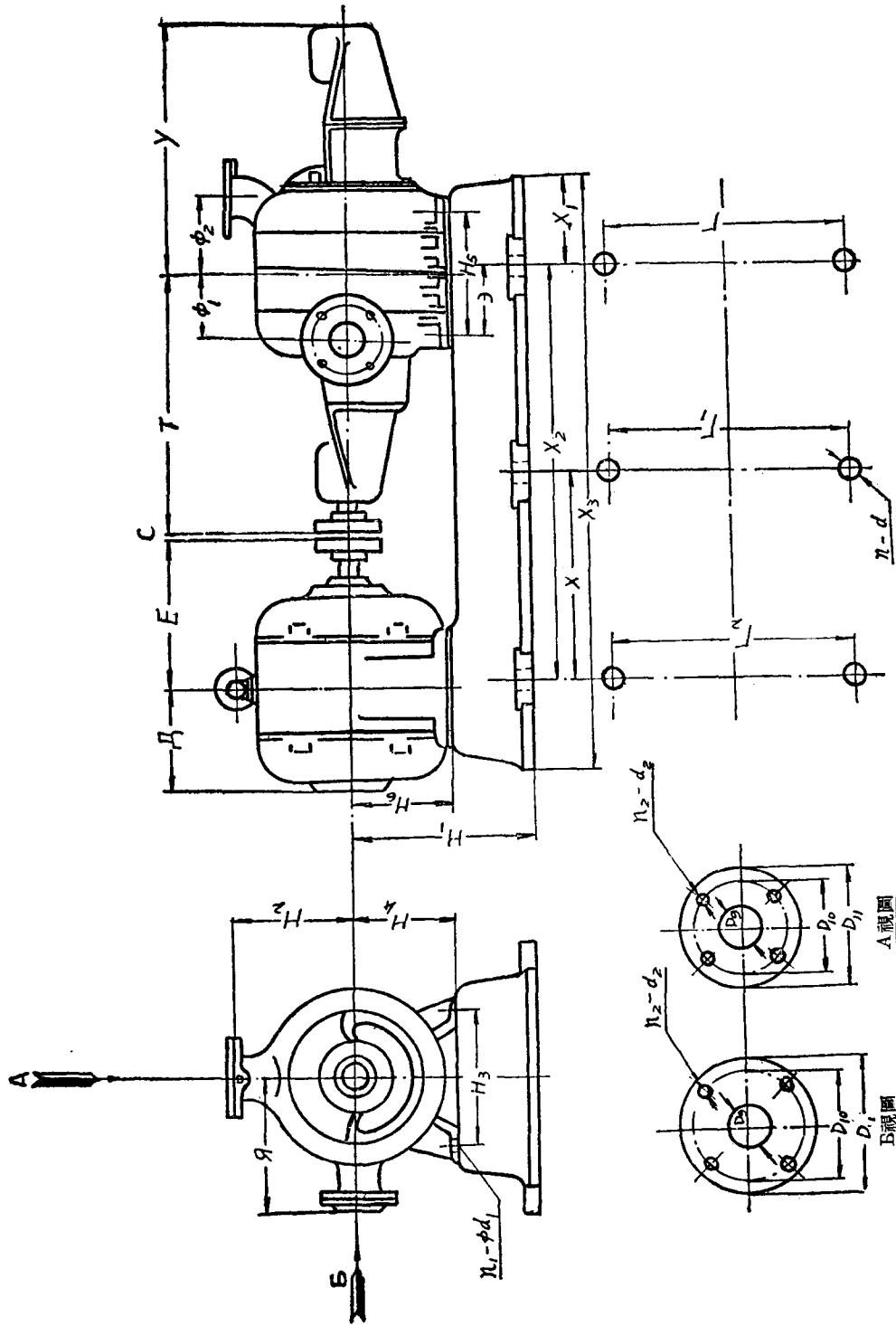
SSM—150 型水泵性能表

段 數	輸 水 量		總 輸 水 高 度 (公尺)	轉 速 (轉/分)	功 率		效 率 (%)	最 大 許 可 吸 水 高 度 (公尺)
	公尺 ³ /時	立升/秒			軸馬力 (馬力)	電動機 容量 (瓩)		
II	126	35	58	1450	39	40	69	
	144	40	56		41.5		71	
	162	45	52		44		70	
	180	50	47		46.8		66	
III	126	35	87	1450	58	55	69	
	144	40	84		62.5		71	
	162	45	78		66		70	
	180	50	70.5		70.3		66	
IV	126	35	116	1450	77.5	75	69	
	144	40	112		83		71	
	162	45	104		88		70	
	180	50	94		93.7		66	
V	126	35	145	1450	97	100	69	
	144	40	140		104		71	
	162	45	130		110		70	
	180	50	117.5		117		66	
VI	126	35	174	1450	116	115	69	
	144	40	168		124.5		71	
	162	45	156		132		70	
	180	50	141		140.5		66	
VII	126	35	203	1450	135.5	135	69	
	144	40	196		145		71	
	162	45	182		154		70	
	180	50	164.5		164		66	
VIII	126	35	232	1450	155	155	69	
	144	40	224		166		71	
	162	45	208		176		70	
	180	50	188		187.5		66	
IX	126	35	261	1450	174	180	69	
	144	40	252		187		71	
	162	45	234		198		70	
	180	50	211.5		211		66	

SSM—200 型 水 泵 性 能 表

段 數	輸 水 量		總 輸 水 高 度 (公尺)	轉 速 (轉/分)	功 率		效 率 (%)	最 大 許 可 吸 水 高 度 (公尺)
	公尺 ³ /時	立升/秒			軸馬力 (馬力)	電動機 容量 (瓩)		
II	234	65	78	1450	111	115	60	
	259.2	72	77		118		62	
	288	80	75		123		64	
	317	88	71		127		65	
	345.6	96	67		134.3		63	
III	234	65	117	1450	166.5	180	60	
	259.2	72	115.5		177		62	
	288	80	112.5		184.5		64	
	317	88	106.5		190.5		65	
	345.6	96	100.5		201.5		63	
IV	234	65	156	1450	222	225	60	
	259.2	72	154		236		62	
	288	80	150		246		64	
	317	88	142		254		65	
	345.6	96	134		268.6		63	
V	234	65	195	1450	278	300	60	
	259.2	72	192.5		295		62	
	288	80	187.5		307		64	
	317	88	177.5		318		65	
	345.6	96	167.5		335.7		63	
VI	234	65	234	1450	333	350	60	
	259.2	72	231		354		62	
	288	80	225		369		64	
	317	88	213		380.5		65	
	345.6	96	201		403		63	
VII	234	65	273	1450	389	410	60	
	259.2	72	269.5		413		62	
	288	80	262.5		430		64	
	317	88	248.5		445		65	
	345.6	96	234.5		470		63	
VIII	234	65	312	1450	444	440	60	
	259.2	72	308		472		62	
	288	80	300		492		64	
	317	88	284		508		65	
	345.6	96	268		537		63	
IX	234	65	351	1450	500	500	60	
	259.2	72	346.5		531		62	
	288	80	337.5		553		64	
	317	88	319.5		571		65	
	345.6	96	301.5		604		63	

* 該泵效率及軸功率尚未測定正確，但表內配帶電機容量，保證足夠使用。



SSM 型多級水泵外形尺寸圖

SSM-75型 I~K 級	SSM-100型 I~K 級
SSM-425型 I~V 級	SSM-150型 I~II 級

SSM—75 型多級水泵外形及接裝尺寸

段數	水泵外形尺寸										吐吸入口法蘭尺寸				電機尺寸				底座尺寸				電機型號	泵自重 (公斤)							
	H ₂	H ₃	H ₄	H ₅	H	C	T	Y	Φ ₁	Φ ₂	n ₁ -d ₁	D ₉	D ₁₀	D ₁₁	n ₂ -d ₂	H ₆	H	E	H ₁	Γ	Γ ₁	Γ ₂			X	X ₁	X ₂	X ₃	Φ	n-d	
I	240	290	205	192	240	2	502	419	204	125	4-Φ18	75	160	200	4-Φ18	170	176	265	320	420	—	420	—	143	769	1040	91	4-Φ18	A-51-4	164	
II	240	290	205	270	240	2	554	493	248	169	4-Φ18	75	163	200	4-Φ18	170	201	290	320	420	—	420	—	188	846	1187	135	4-Φ18	A-52-4	208	
IV	240	290	205	358	240	2	598	537	292	213	4-Φ18	75	160	200	4-Φ18	200	215	350	315	460	—	460	—	233	950	1400	179	4-Φ18	A-61-4	252	
V	240	290	205	446	240	2	642	581	336	257	4-Φ18	75	160	200	4-Φ18	200	215	350	315	460	460	460	460	530	212	1060	1490	284	6-Φ18	A-61-4	296
VI	240	290	205	534	240	2	686	625	380	301	4-Φ18	75	160	200	4-Φ18	200	215	350	335	470	470	470	580	206	1160	1590	372	6-Φ18	A-62-4	342	
VII	240	290	205	622	240	2	740	669	424	345	4-Φ18	75	163	200	4-Φ18	200	215	350	335	470	470	470	620	221	1240	1685	456	6-Φ18	A-62-4	386	
VIII	240	290	205	710	240	2	784	713	468	389	4-Φ18	75	160	200	4-Φ18	236	266	400	371	420	420	540	680	240	1360	1874	498	6-Φ18	A-71-4	430	
IX	240	290	205	798	240	2	828	757	512	433	4-Φ18	75	160	200	4-Φ18	236	266	400	371	420	420	540	720	249	1440	1863	586	6-Φ18	A-71-4	474	

SSM—100 型多級水泵外形尺寸及接裝尺寸

段數	水泵外形尺寸										吐吸入口法蘭尺寸				電機尺寸				底座尺寸				電機型號	泵自重 (公斤)						
	H ₂	H ₃	H ₄	H ₅	H	C	T	Y	Φ ₁	Φ ₂	n ₁ -d ₁	D ₉	D ₁₀	D ₁₁	n ₂ -d ₂	H ₆	H	E	H ₁	Γ	Γ ₁	Γ ₂			X	X ₁	X ₂	X ₃	Φ	n-d
I	270	320	235	296	280	2	551	509	240	150	4-Φ18	100	180	220	8-Φ18	200	215	350	345	480	—	480	—	172	904	1298	113	4-Φ22	A-61-4	263
II	270	320	235	336	280	2	616	564	295	205	4-Φ18	100	180	220	8-Φ18	236	265	400	356	550	—	550	—	230	1018	1520	168	4-Φ22	A-71-4	321
IV	270	320	235	446	280	2	671	619	350	260	4-Φ18	100	180	220	8-Φ18	236	266	400	376	550	—	550	—	284	1073	1532	223	4-Φ22	A-71-4	379
V	270	320	235	556	280	2	726	674	405	315	4-Φ18	100	180	220	8-Φ18	236	266	400	376	550	550	550	620	232	1240	1746	278	6-Φ22	A-72-4	437
VI	270	320	235	666	280	2	789	729	460	370	4-Φ18	100	180	220	8-Φ18	280	346	515	445	500	500	640	780	250	1560	2068	333	6-Φ22	A-81-4	498
VII	270	320	235	776	280	2	844	784	515	425	4-Φ18	100	190	235	8-Φ22	280	346	515	445	500	500	640	840	250	1680	2178	504	6-Φ22	A-81-4	556
VIII	270	320	235	886	280	2	899	839	570	480	4-Φ18	100	190	235	8-Φ22	280	346	515	445	500	500	640	900	250	1800	2288	534	6-Φ22	A-81-4	614
IX	270	320	235	996	280	2	954	894	625	535	4-Φ18	100	190	235	8-Φ22	280	346	515	445	500	500	640	950	250	1900	2400	719	6-Φ22	A-82-4	672

SSM—125 型多級水泉外形及接裝尺寸

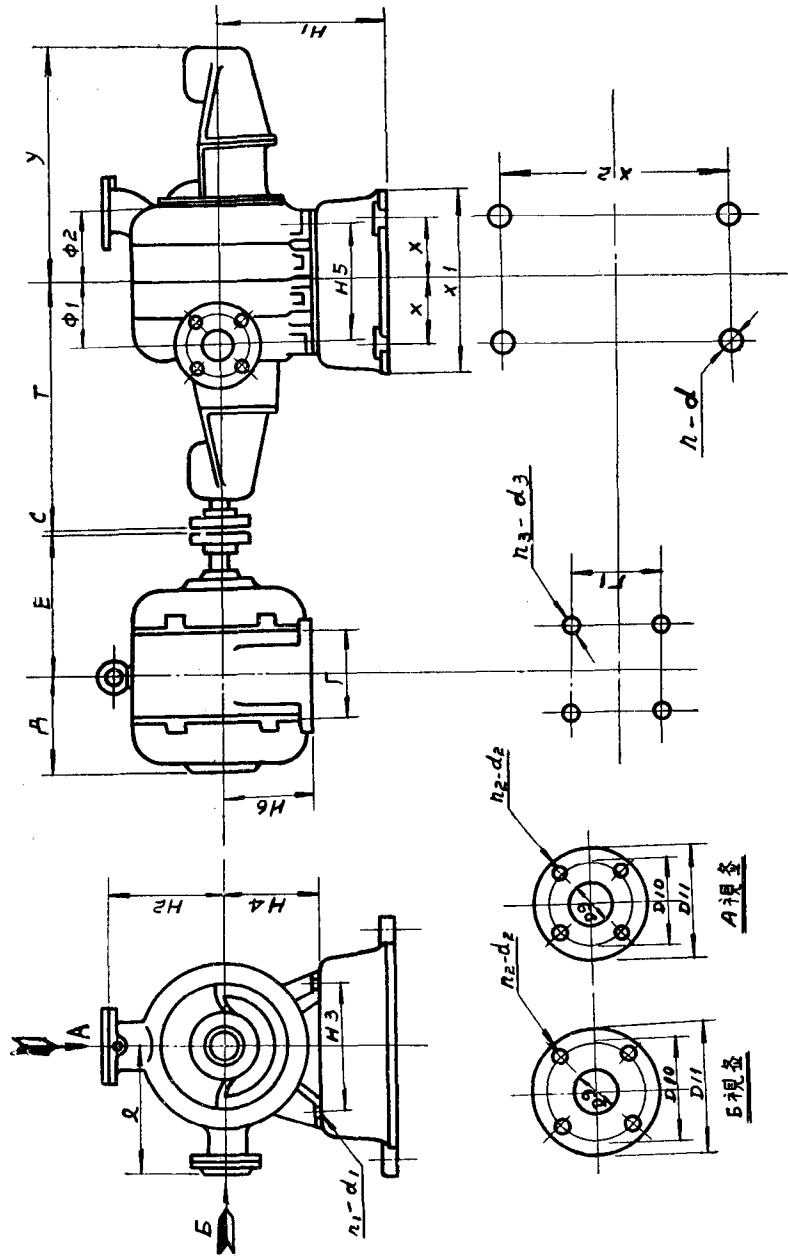
段數	水 泵 外 形 尺 寸				吐 出 吸 入 法 蘭 尺 寸				電 機 尺 寸				底 座 尺 寸						電 機 型 號	泵 自 重 (公 斤)												
	H ₂	H ₃	H ₄	H ₅	H ₁	H ₅	C	T	Y	Φ ₁	Φ ₂	n ₁ -d ₁	D ₉	D ₁₀	D ₁₁	n ₂ -d ₂	H ₆	Π			E	H ₁	Γ	Γ ₁	Γ ₂	X	X ₁	X ₂	X ₃	Φ	n-d	
I	320	360	250	245	350	2	590	588	138	188	4	Φ18	125	220	270	8-Φ22	236	266	400	380	550	—	550	—	184	992	1450	122.5	1-Φ22	A-72-4	346	
II	320	360	250	370	350	2	661	645	200	250	4	Φ18	125	220	270	8-Φ22	280	346	515	422	620	620	620	620	640	249	1280	1770	91	6-Φ25	A-81-4	418
IV	320	360	250	495	350	2	723	708	263	313	4	Φ18	125	220	270	8-Φ22	290	346	515	422	620	620	620	620	640	309	1280	1833	215	6-Φ25	A-81-4	489
V	320	360	250	620	350	2	786	770	325	375	4	Φ18	125	220	270	8-Φ22	280	346	515	430	620	620	620	620	760	251	1520	2022	343	6-Φ25	A-82-4	561

SSM—150 型多級水泉外形及接裝尺寸

段數	水 泵 外 形 尺 寸				吐 出 吸 入 法 蘭 尺 寸				電 機 尺 寸				底 座 尺 寸						電 機 型 號	泵 自 重 (公 斤)												
	H ₂	H ₃	H ₄	H ₅	H ₁	H ₅	C	T	Y	Φ ₁	Φ ₂	n ₁ -d ₁	D ₉	D ₁₀	D ₁₁	n ₂ -d ₂	H ₆	Π			E	H ₁	Γ	Γ ₁	Γ ₂	X	X ₁	X ₂	X ₃	Φ	n-d	
I	400	420	280	254	390	5	726	630	157	164	4	Φ22	150	250	300	8-Φ24	280	346	515	425	688	688	688	688	623	292	1246	1830	776	6-Φ22	A-81-4	505
II	400	420	280	388	380	5	793	697	224	231	4	Φ22	150	250	300	8-Φ24	290	346	515	420	688	688	688	678	300	1356	1977	1836	6-Φ22	A-82-4	600	

SSM 型多級水泵外形尺寸圖

{ SSM—125 型 V~K 級 }
 { SSM—150 型 IV~K 級 }
 { SSM—200 型 I~K 級 }



段数	水泵外形尺寸				电机尺寸				吐出吸入法蘭尺寸				电机尺寸				底座尺寸				电动机號	泵自重 (公斤)						
	II ₂	II ₃	II ₁	II ₅	C	T	Y	Φ _L	Φ ₂	Φ ₁	n ₁ -c ₁	D ₉	D ₁₀	D ₁₁	a ₂ -a ₂	II ₆	II	B	E	Γ			Γ	Γ	a ₃ -c ₃	H ₁	X	X ₁
SSM-125型 多級水泵外形及按裝尺寸																												
VI	320	360	250	745	350	2	858	833	385	438	4-Φ18	125	220	270	8-Φ22	335	407	570	650	525	4-Φ30	350	372.5	930	520	4-Φ22	A-91-4	6346
VII	320	360	250	870	350	2	921	895	450	500	4-Φ18	125	220	270	8-Φ22	335	407	570	650	525	4-Φ30	350	435	1055	520	4-Φ22	A-91-4	707
VIII	320	360	250	995	350	2	1003	958	517	563	4-Φ18	125	220	270	8-Φ22	335	407	570	650	525	4-Φ30	350	497.5	1185	520	2-Φ22	A-91-4	784
IX	320	360	250	1120	350	2	1065	1020	575	625	4-Φ18	125	220	270	8-Φ22	335	407	570	650	525	4-Φ30	350	560	1310	520	4-Φ22	A-92-4	850
SSM-150型 多級水泵外形及按裝尺寸																												
IV	400	420	280	520	380	5	860	761	291	298	4-Φ22	150	250	300	8-Φ24	335	407	570	650	525	4-Φ30	390	261	710	580	4-Φ22	A-91-4	694
V	400	420	280	655	380	5	927	831	358	365	4-Φ22	150	250	300	8-Φ24	335	407	570	650	525	4-Φ30	390	328	845	580	4-Φ22	A-92-4	790
VI	400	420	280	790	380	5	994	898	425	432	4-Φ22	150	250	300	8-Φ24	375	915	705	490	620	4-Φ26	390	395	980	580	4-Φ24	AM6-114-4	807
VII	400	420	280	924	380	5	1061	965	492	499	4-Φ22	150	250	300	8-Φ24	375	965	755	590	620	4-Φ26	390	462	1115	580	4-Φ24	AM6-115-4	992
VIII	400	420	280	1055	380	5	1128	1032	559	566	4-Φ22	150	250	300	8-Φ24	375	965	755	590	620	4-Φ26	390	529	1250	580	4-Φ24	AM6-116-4	1087
IX	400	420	280	1192	380	5	1195	1099	628	633	4-Φ22	150	250	300	8-Φ24	375	990	780	640	620	4-Φ26	390	595	1385	580	4-Φ24	AM6-117-4	1182
SSM-200型 多級水泵外形及按裝尺寸																												
I	450	510	350	310	500	6	868	810	196	245	4-Φ22	200	320	375	12-Φ30	375	915	705	490	620	4-Φ25	480	200	520	740	4-Φ24	AM6-114-4	1204
II	450	510	350	475	500	6	950	892	278	327	4-Φ22	200	320	375	12-Φ30	375	990	780	610	620	4-Φ26	480	250	685	740	4-Φ24	AM6-117-4	1344
IV	450	510	350	640	500	6	1033	975	361	410	4-Φ22	200	320	375	12-Φ30	450	975	750	550	710	4-Φ32	480	320	850	740	4-Φ24	AM6-126-4	1484
V	450	510	350	805	500	6	1115	1057	443	492	4-Φ22	200	320	375	12-Φ30	500	1055	825	760	790	4-Φ32	480	400	1015	740	4-Φ26	AM6-136-4	1624
VI	450	510	350	970	500	6	1197	1140	528	575	4-Φ22	200	320	375	12-Φ30	500	1075	875	860	790	4-Φ32	480	485	1185	740	4-Φ26	AM6-137-4	1778
VII	450	510	350	1135	500	6	1280	1222	608	657	4-Φ22	200	320	375	12-Φ30	500	1075	875	860	790	4-Φ32	480	570	1350	740	4-Φ26	AM6-138-4	1918
VIII	450	510	350	1300	500	6	1363	1305	691	740	4-Φ22	200	320	375	12-Φ30	560	1190	1000	870	940	4-Φ12	480	650	1515	740	4-Φ26	ΦAMCO-148-4	2058
IX	450	510	350	1465	500	6	1445	1387	773	822	4-Φ22	200	320	375	12-Φ30	560	1240	1050	970	940	4-Φ12	480	730	1680	740	4-Φ26	ΦAMCO-1410-4	2198