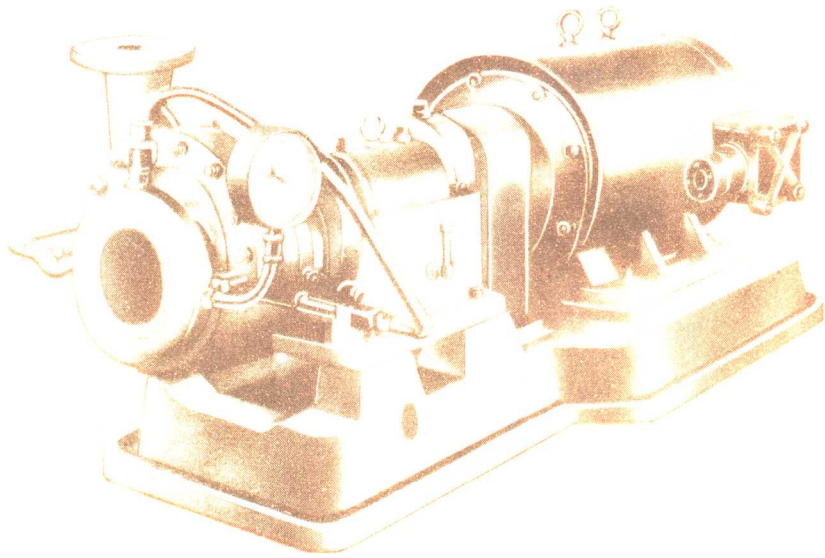


6HK-6×1 油 泵



国营沈阳水泵厂

1958年6月

6HK-6×1 油 泵

1. 功用：6HK6×1 油泵指定抽帶有 200°C 溫度石油產品，

2. 型號說明：

6——吸入口徑公厘數被25除（以吋計算）

H——石油類的

K——懸臂式的

6——泵之比轉速被10整除

1——1 級

3. 使用範圍：

本泵在流量自 20—40 立升/秒 時（即 72—144 公尺³/小時）揚程可自 130 公尺——116 公尺，但可用車削葉輪直徑的方法得到更低的性能。

4. 機構說明：6HK6×1 水泵是單段，水平渦卷型的，液體向葉輪軸向進入，水泵由泵體（14）泵蓋（15）和蓋（18）（19）和托架（4）組成，泵體和蓋用法蘭盤聯接吐出口為垂直的，能給液體石油的蒸氣自由的從泵內排出，吐出口可以裝置成水平或帶有角度。

轉子（5）和水泵傳動軸聯接用彈性聯軸器（1），轉子軸的支承是用滾珠軸承（6）和（2）靠近聯軸器處的滾珠軸承用來承受軸向力的，軸承的潤滑用油環（3）止推軸承和他的潤滑油用水來冷卻，水循環在軸承體（4）的空室內。

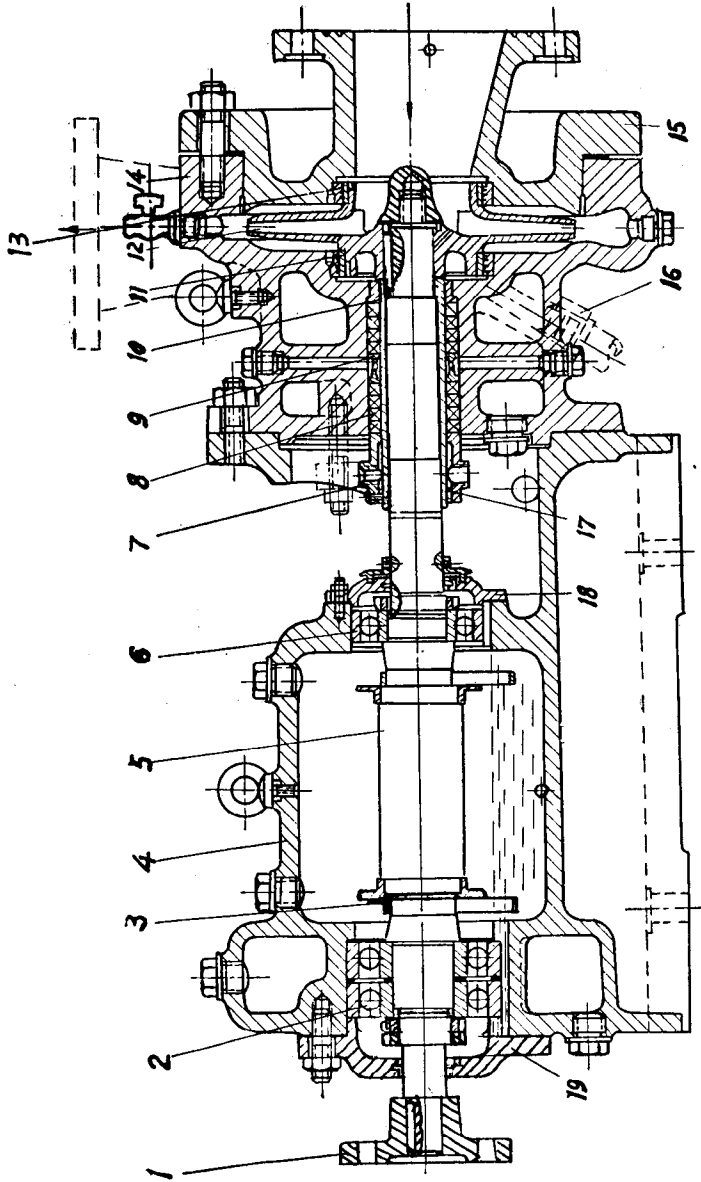
當在高溫時軸的自由膨脹預先要有間隙，對泵體，蓋和葉輪（12）中間要保持固定的間隙，密封環（11）（13）是可以更換的。

軸在通過填料的位置用套（17）來保護，這套為了耐磨是鍍鉻的，軸的密封用硅石棉填料（8）來保證，並用填料壓蓋（7）來壓緊。

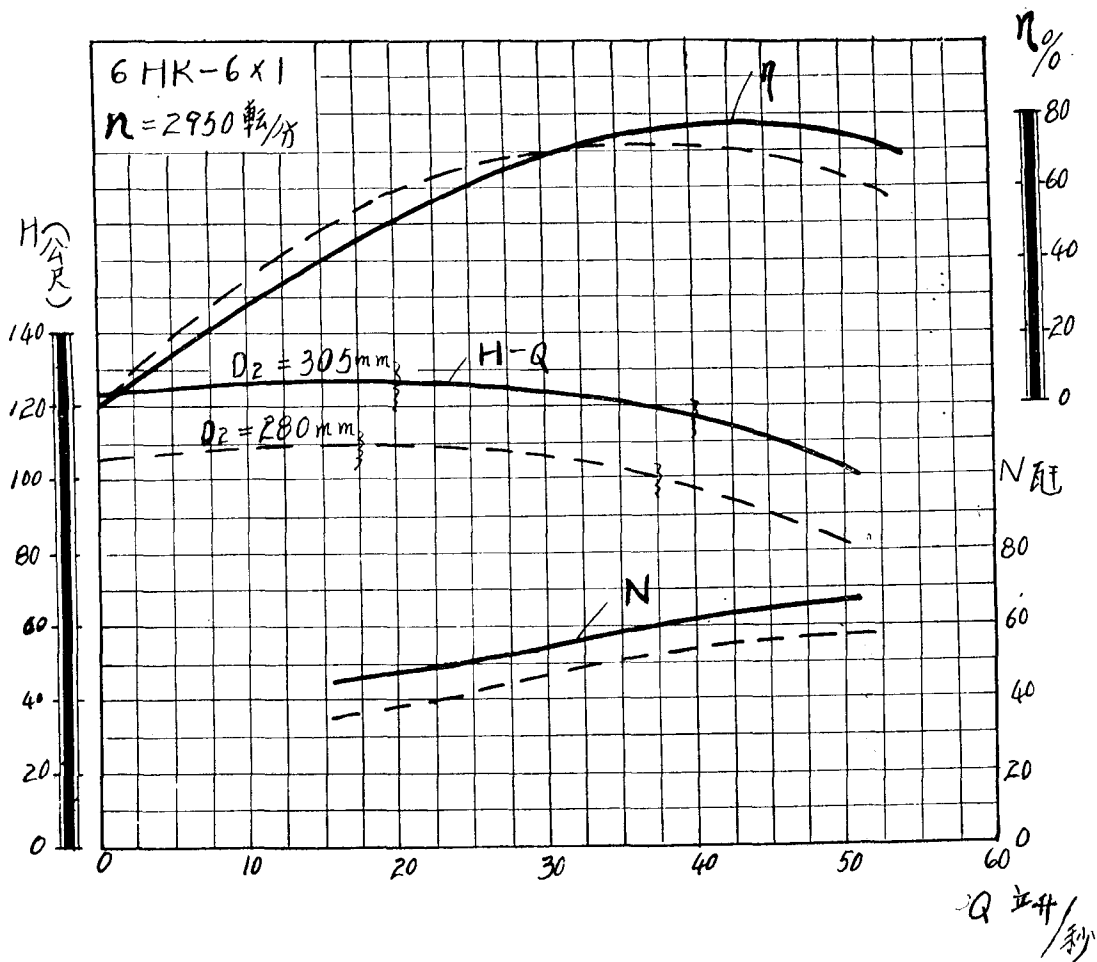
填料在外部用水來冷卻，

填料的劃分用填料環（9）它帶有徑向的孔，通過填料環用冷的油來循環它潤滑，冷卻套（17）和軸，另外在填料壓蓋（7）上設有水封可防止熱的石油或蒸氣從泵內洩漏出去。

水泵的直接傳動可使用蒸氣透平或防爆電機，假如用普通電機的話必須在二者之間用隔牆裝置，本廠附有此種設備。



6HK-6×1 型油泵性能曲線圖



6HK-6×1 型性能表

型號	流量 Q		全揚程 H 公尺	轉數 轉/分	效率 η %	功率 瓩		允許吸入 高度超蒸 氣壓力公尺	葉輪直徑 MM
	立升/秒	立方米 /小時				軸功率	電機功率		
6HK-6×1	20	72	127	2950	50	47.5	75	3	305
	30	108	125		68	54			
	40	144	116		76	60			
6HK-6×1A	17.5	63	110	2950	55	34.3	55	3	280
	27.5	99	107		67	43			
	37.5	135	100		72	51			
6HK-6×1B	25.4	95	80	2950	63	—	—	3	250

6HIC—6×1 型油泵按裝圖

