

3B型離心水泵

国营沈阳水泵厂

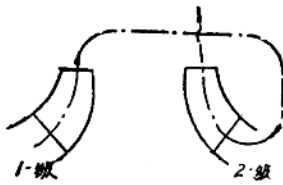
3B 型 離 心 水 泵

3B 型水泵是單吸多級有水平中開體殼的臥式離心水泵，用於吸取清水及其他不含雜質沒有腐蝕性、黏性與水相似的各種液體。輸水量為250~540公尺³/小時，輸水高為64~239公尺，液體溫度可達80°C，供城市給水及企業給水之用。

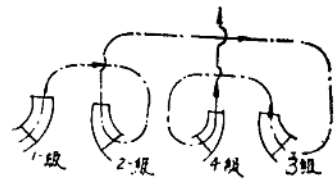
已經製造的兩種 3B 型水泵：3B200×2 及 3B200×4。

吸水管和吐出管水平地按裝在泵體下部的兩側，這樣的按裝和體殼的水平中開可以保證打開體殼檢查，修理及更換轉子和其他水泵零件而不用拆卸電機和管路。

3B200×2 水泵輸水由一級到二級是用鑄造在泵蓋上的過道來實現的。



3B200×2 型水泵中的水流運動圖



3B200×4 型水泵中的水流運動圖

3B200×4 水泵輸水由一級到二級，由三級到四級是用鑄造在泵蓋上的過道來實現的，而由二級到三級則是由外部的導管來實現的。

*3B 型水泵組成號的字母和數字：例如 3B200×4.3 型水泵結構的標誌，B 主要是抽水的，200—吐出口直徑（單位公厘），4—水泵葉輪數。

3B 型水泵的主要零件：泵體 16、泵蓋 7、葉輪 17、口環 18、軸套 3、鑄鐵製造的軸承體殼 I 和 II、銅製軸 II。

葉輪用固定環和鍵固定在軸上。

為了密封和防止泵體、泵蓋和葉輪磨損，在葉輪入口上裝置了可以更換的口環 18。

水泵的填料部份由體殼 20、填料壓蓋 2、棉質填料 19 組成。在吸入口方向有填料環 4，由第一段泵殼內沿管子 5 向填料環 4 內給水。

為了密封和防止體殼的磨損在填料函內裝置填料墊 10，填料墊端面用以支持填料。

為了防止軸在填料內磨損，在這部份軸上裝置軸套 3。

軸的支持在聯軸器端用兩個單列徑向止推軸承，他端為單列徑向軸承。

軸承體殼用法蘭盤緊固在托架 15 上，托架和泵體鑄造是一個整體的。

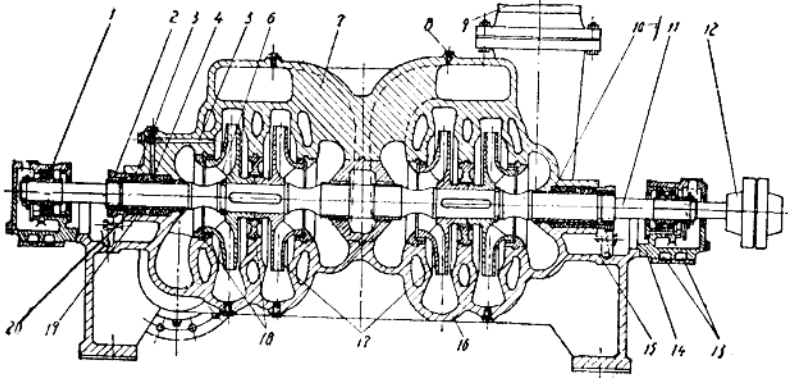
在軸承體殼下部有空室 13，必要時可以向空室中引入冷却水以冷却軸承，軸承潤滑用液體潤滑油。

軸上軸向推力的平衡，是藉葉輪在軸上的位置按吸入口以相對方向安裝來平衡。剩餘的軸向推力承受於裝配在聯軸器端的徑向止推軸承上。

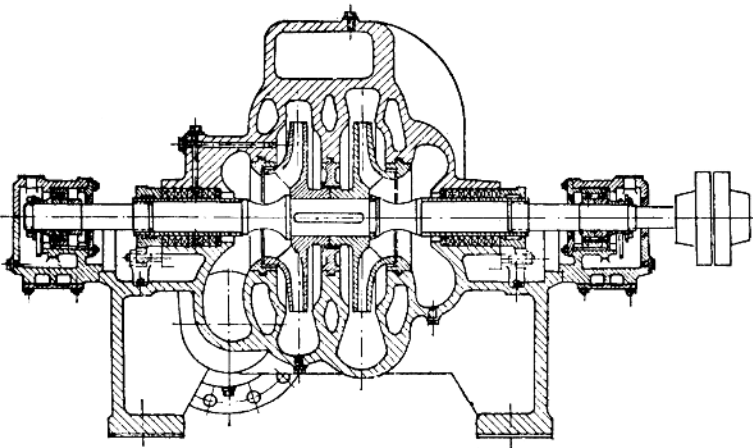
在水泵最高位置的孔，用以裝置真空泵和灌水，這個孔用管堵 8 來堵。

3B 型水泵帶有彈性聯軸器 12，直接與電動機連接，泵的旋轉方向，由傳動方向看，吸入口在右面，軸的旋轉方向是順時針方向旋轉的。

3B200×2 泵重1400公斤，3B200×4 泵重2650公斤。



3B200-4 機 構 圖

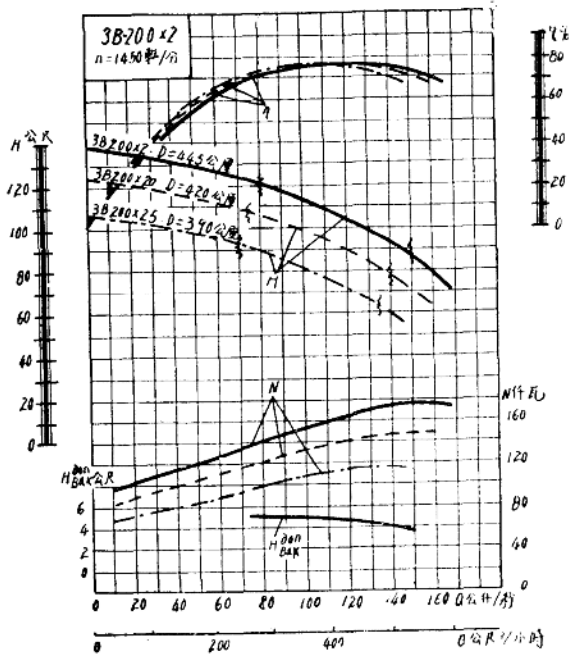


3B200x2 機 構 圖

技 術 規 範

表中和工作性能曲綫表中的軸功率和電動機的適用功率係按液體比重 $\gamma=1$ 折算的。

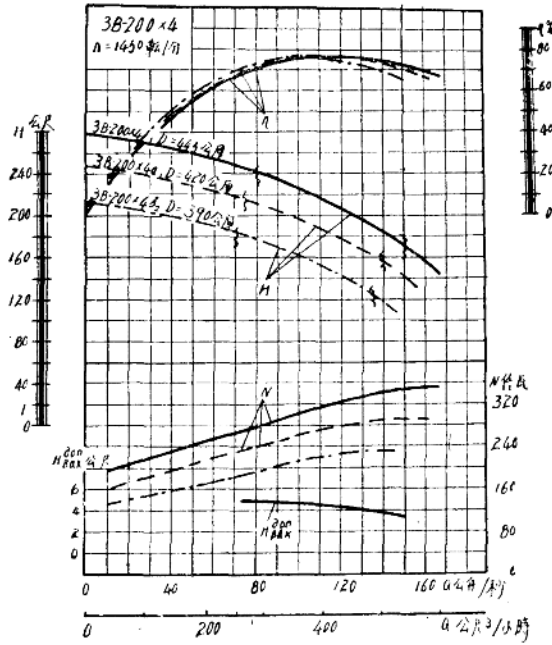
3B-200×2 型水泵曲綫圖



3B-200×2 型泵的工作性能曲綫表

泵的 型號	輸水量 Q		輸水高 H (公尺)	每分鐘 轉數 n	功 率 (仟瓦)		泵的效率 η (%)	容許真空 吸入高度 H_{max} (公尺)	工作輪直徑 D (公厘)	
	(公尺/小時)	(公升/秒)			軸功率	電動機 功 率 (適用的)				
3B-200×2B	250	69.5	92.5	1450	92	125	70	4.8	390	
	350	97	83		106		75.5			4.8
	450	125	70		115		74			4.3
	480	135	64		116		72.2			4
3B-200×2A	270	75	107	1450	116	150	69	5	420	
	350	100	98.8		134		75			4.7
	450	125	87		141		75.5			4.3
	500	140	78		146		73.5			3.8
3B-200×2	300	83.5	119.5	1450	140	190	71	4.9	445	
	400	111	108		157		76			4.5
	500	139	93.5		170		75			3.8
	540	150	87		175		73			3.5

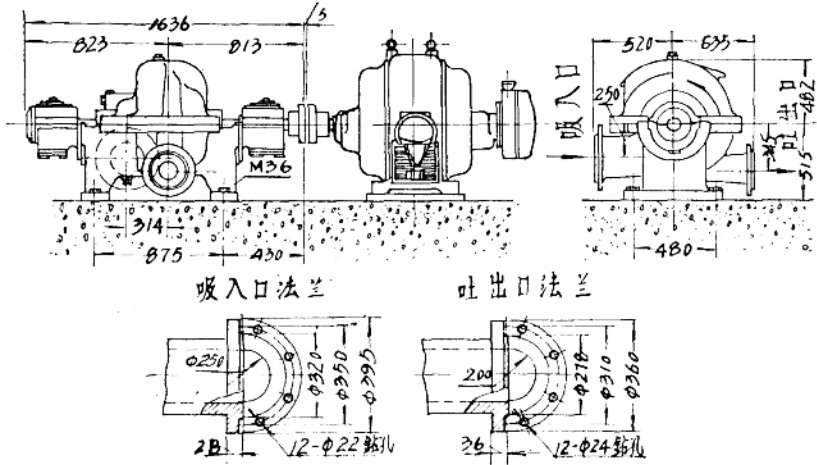
3B-200×4 型水泵曲綫圖



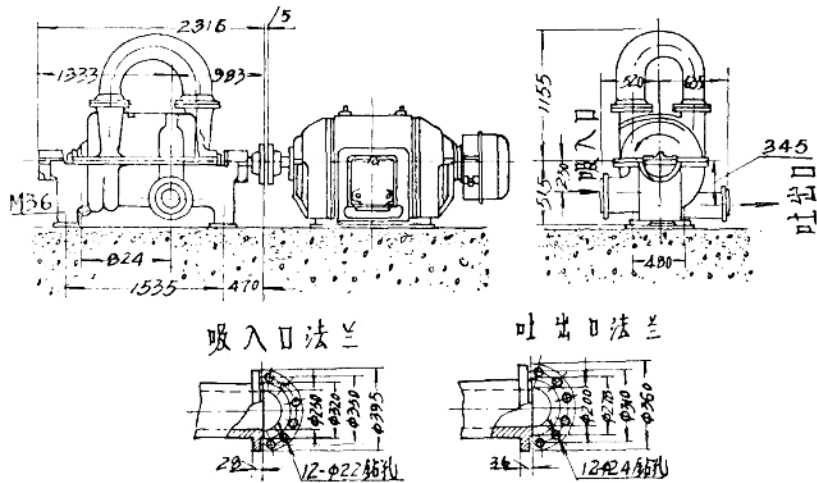
3B-200×4 型泵工作性能曲綫表

泵的 型號	輸水量 Q		輸水高 H (公尺)	每分鐘 轉數 n	功率 N (仟瓦)		泵的效率 η (%)	容許真空 吸入高度 H _{vac} ^{容許} (公尺)	工作輪直徑 D (公尺)		
	(公尺 ³ /小時)	(公升/秒)			軸功率	電動機 功率 (適用的)					
3B-200×4B	250	69.5	185	1450	184	260	70	—	390		
	350	97	166		212		75.5			4.8	
	450	125	149		239		74			4.3	
	480	135	138		232		72.2			4	
3B-200×4A	270	75	214		232	330	69	5		420	
	390	100	197.6		260		75				4.7
	450	125	174		282		75.5				4.3
	500	140	156		292		73.5				3.8
3B-200×4	330	83.4	239		280	410	71	4.9		445	
	400	111	216		314		76				4.5
	500	139	187		349		75				3.8
	540	159	174		350		73				3.5

3B-200×2 型離心水泵按裝圖



3B-200×4 型離心水泵按裝圖



3B-200×2 及 3B-200×4 所配帶之底伐是用 $\phi 300$ 口徑的，按裝時用戶應加注意。