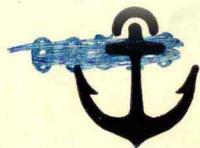


插接元件

CHAGIEYANGIAN



北京市无线电元件九厂

CY型 小型印制电路板插座

(旧型号CZJX—Y)

本产品供无线电设备的印制电路连接用，该产品适用于1.5±0.13mm厚的敷铜板。

环 境 条 件

- 环境温度： - 55~+ 85℃
相对湿度： 达98%，温度为+ 40℃
大气压力： 达33mmHg~760mmHg
振 动： 振频为10~200Hz，加速度达5g
冲 击： 冲频为60~80分/次，加速度达15g

外 型 尺 寸 和 类 型

CY401型小型印制电路插座(4mm间距)外形尺寸和规格如图1，表1；3mm间距外形尺寸和规格如图2，表2；(CY401型100芯为特殊定货)

CY401型 小型印制电路插座(4mm间距)

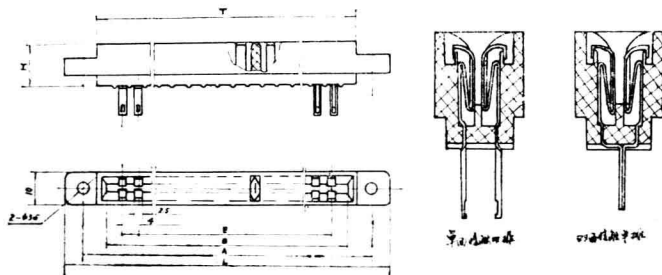


图 1

CY301型 小型印制电路板插座(3mm间距)

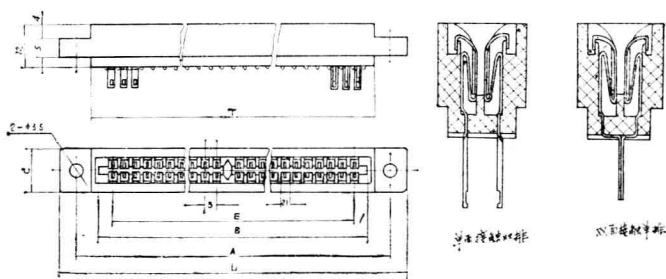


图 2

表2

规格尺寸

型 号	焊脚 排列	尺 寸 (mm)						定 位 位 置
		T	E	B	A	L	C	
CY301 -36	单排	118.4	108	116	127±0.3	135	10	第15—16 位 之 间
" -72	双排							
" -50	单排	161	150	158	169	178	12	无 定 位
" -100	双排							

填写示例:

印制电路插座 CY401-7 单排

印制电路插座 CY401-14 双排

示例中: CY401表示产品型号; 数字7和14表示芯数。(7芯为双面接触单排, 14芯为单面接触双排。)

产品技术条件代号: QRA3.697.001/007JT

主要技术特性

- 1. 额定电压.....300V
- 2. 额定电流.....2A

3. 接触电阻:

类别	状态	常 态	寿命试验后
双面接触单排镀金		$\leq 0.01\Omega$	$\leq 0.02\Omega$
双面接触单排镀银		$\leq 0.005\Omega$	$\leq 0.01\Omega$
单面接触双排镀金		$\leq 0.02\Omega$	$\leq 0.02\Omega$
单面接触双排镀银		$\leq 0.005\Omega$	$\leq 0.01\Omega$

4. 绝缘电阻:

常态..... $\geq 1000M\Omega$

潮湿后(相对湿度达98%, 温度 + 40°C, 24小时).... $\geq 100M\Omega$

5. 抗电强度:

常态..... 1000V

大气压力为15mmHg时..... 250V

6. 寿命..... 500次

CY—R型 绕接印制电路插座

本产品采用绕接方法与电路进行电器连接。该产品适用于 $1.5 \pm 0.13\text{mm}$ 厚的敷铜板，接点间距为 3mm ， 2.5mm 和 2.54mm ，该系列产品可用于无线电电子设备，仪器仪表中连接印制电路板用。

环境条件

- 环境温度： $-55 \sim +85^{\circ}\text{C}$
相对湿度： 达98%，温度为 $+40^{\circ}\text{C}$
大气压力： 达 33mmHg
振动： 振频为 $10 \sim 200\text{Hz}$ ，加速度达 5g
冲击： 冲频为 $60 \sim 80$ 次/分，加速度达 15g

外形尺寸和类型

CY301—R型绕接印制电路插座（ 3mm 间距，外形尺寸和规格如图1、表1； 2.5mm 和 2.54mm 间距的绕接印制电路插座外形尺寸和规格如图2、表2。

CY301—R型 绕接印制电路插座

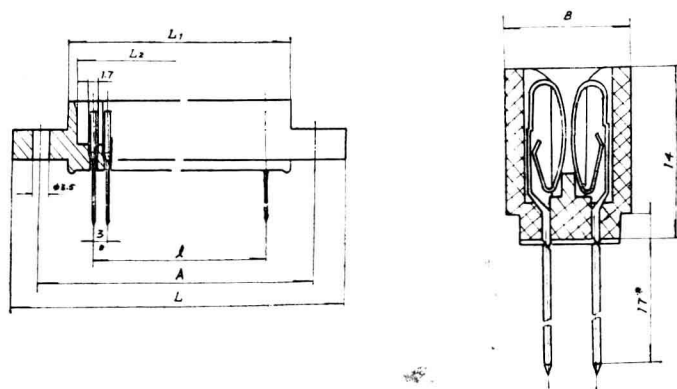


图 1

表1

规格尺寸表

型 号	线 数	尺 寸 (mm)					定 位 方 式	
		L	B	A	L ₁	L ₂		l
CY301—72SDR	72	135	10	127±0.25	118	115	108	活定位
CY301—86SDR	86	156	12	148±0.25	139	136	129	活定位
CY301—100SDR	100	177	12	169±0.25	160	157	150	活定位
CY301—72SDR	72	140	10	130±0.2	118	115	108	活定位

CY—R 型绕接印制电路插座

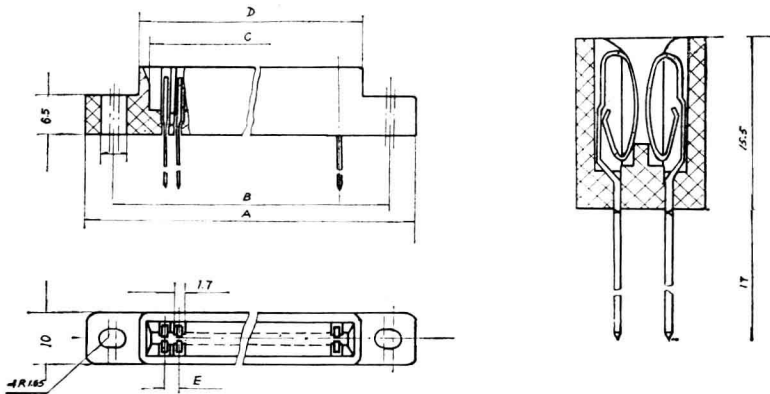


图 2

表2

规格尺寸表

型 号	线 数	尺 寸 (mm)					定 位 方 式
		A	B	C	D	E	
CY2.54—86SR	86	130.7	122.3	111.7+0.2	115.7	2.54	无
CY2.5—72SDR	72	118	108.5	98	102	2.5	活定位
CY2.5—100SR	100	150.5	141	130.5	134.5	2.5	无

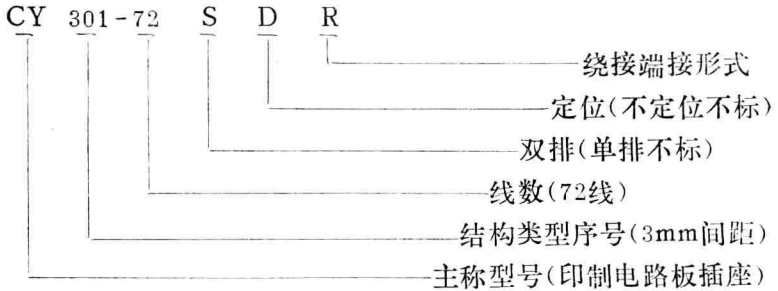
插座接点间距:

为2.5mm, 排距为4.5mm

为2.54mm, 排距为4.5mm

为3mm, 排距为4mm

填写示例说明:



例如: 2.5mm间距、双排、带定位的72线绕接插座应标志为:

绕接式印制电路插座CY2.5—72SDR

产品技术条件代号: QRA3.696.00JT

主要技术特性

1. 抗电强度:

- 常态.....1000V、50Hz
- 潮湿.....750V、50Hz
- 低气压达33mmHg时.....250 V、50Hz

2. 额定电压.....300V

3. 额定电流.....2 A

4. 接触电阻..... $\leq 0.01 \Omega$

5. 绝缘电阻..... $\geq 1000 M \Omega$

6. 寿命.....500次

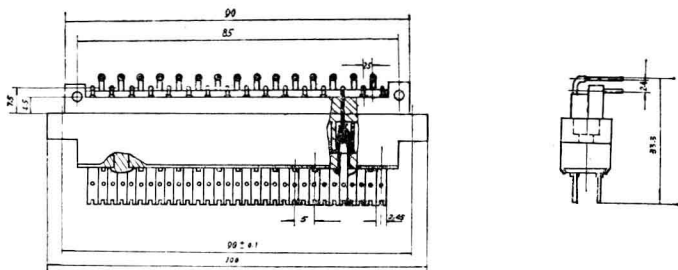
2CH5—31型 印制电路插头座

本产品供无线电电子设备中机内组件间连接直流或交流电路用。

环境条件

- 环境温度： - 55 ~ + 85 °C
 相对湿度： 达98%，温度为 + 40 °C
 大气压力： 达33mmHg
 振 动： 振频10~200Hz，加速度达5g
 冲 击： 冲频60~80次/分加速度达15g

2CH5—31型 印制电路插头座



产品技术条件代号：QRA3·696·008JT

主要技术条件

1. 额定电压..... 300V
2. 额定电流..... 3A
3. 接触电阻
 - 常 态..... $\leq 0.01\Omega$
 - 寿命试验后..... $\leq 0.02\Omega$
4. 绝缘电阻：
 - 常 态..... $\geq 1000M\Omega$
 - 潮湿后(相对湿度达98%，温度为+40°C时，24小时)..... $\geq 100M\Omega$
5. 寿 命..... 500次

CDI 型 矩 形 插 头 座

本产品供无线电电子设备中机内组件连接直流或交流电路用

环 境 条 件

环境温度:	- 55 ~ + 100 °C
相对湿度:	达 95 ~ 98 % , 温度为 + 40 °C ± 2 °C
大气压力:	达 15 mmHg
振 动:	振频为 10 ~ 200 Hz , 加速度达 6 g
冲 击:	加速度达 25 g
离 心:	加速度达 15 g

外 型 尺 寸 和 类 型

CDI型矩形插头座外形尺寸如图 1~21, 安装开孔尺寸和型号规格如表。

CDI—9, 15, 25, 37型 矩形插头座

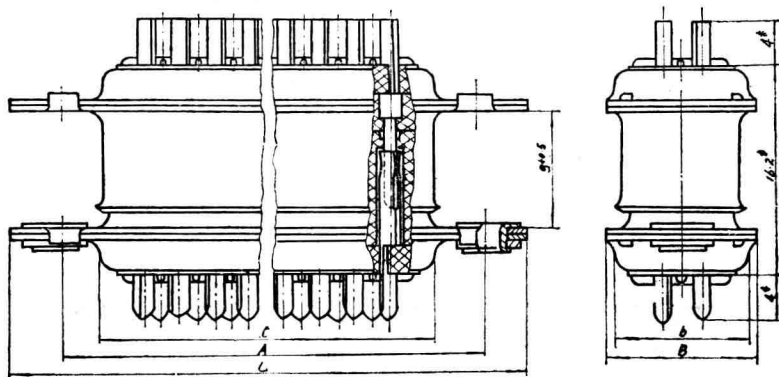


图 1

CD1—51型 矩形插头座

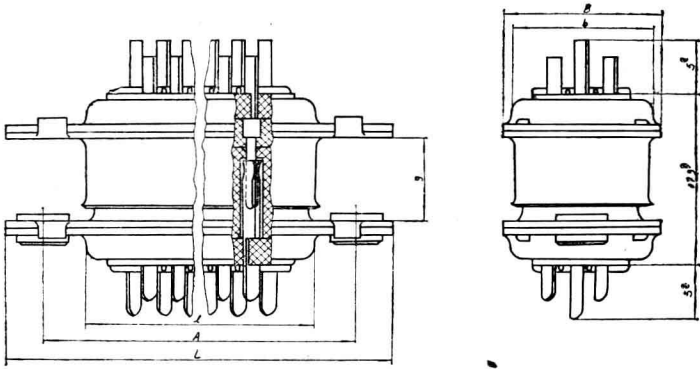


图 2

CD1—60型 矩形插头座

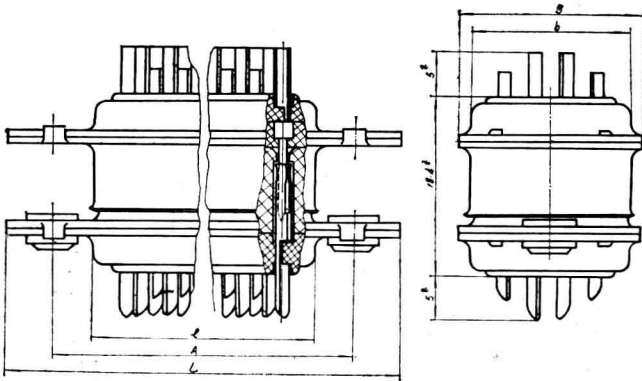


图 3

CD1L—37型 电缆式矩形插头座

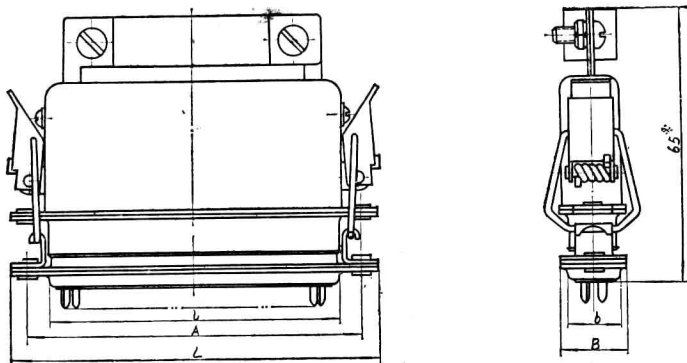


图 4

CD1L—37 I 型 电缆式矩形插头座

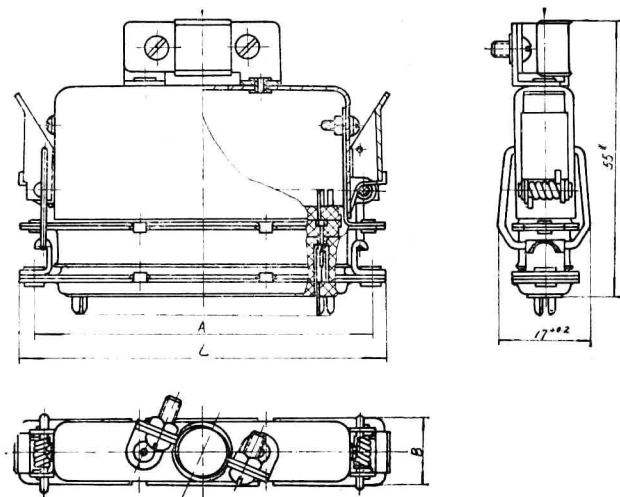


图 5

CD1L—60型 电缆式矩形插头座

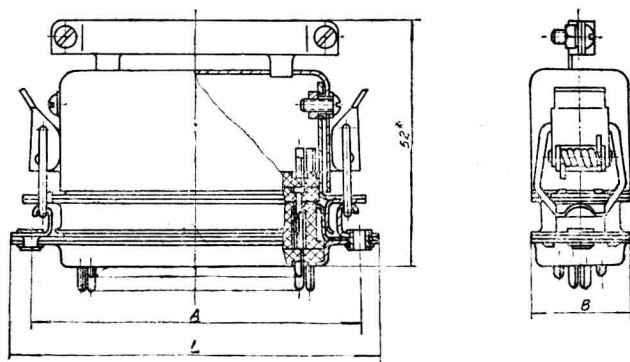
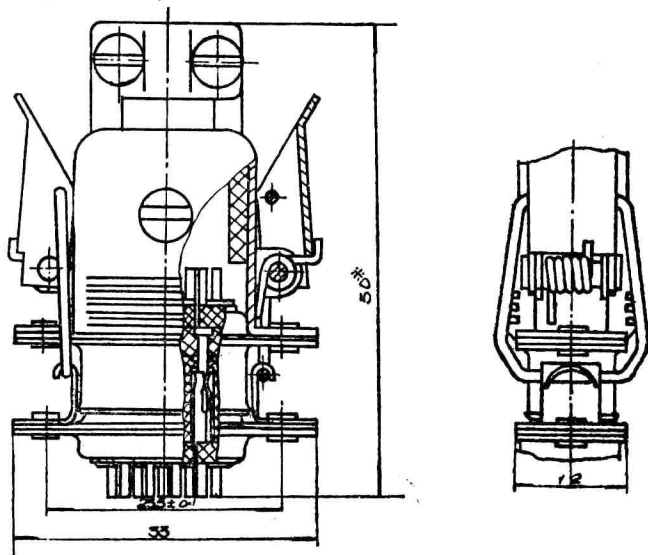


图 6

CD1—9—J型 带锁紧装置矩形插头座



按装开孔尺寸

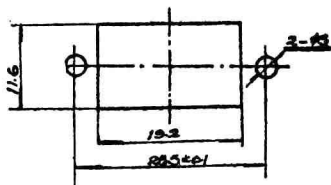


图 7

CD1-15,25,37,51,60-J型 带锁紧装置矩形插头座

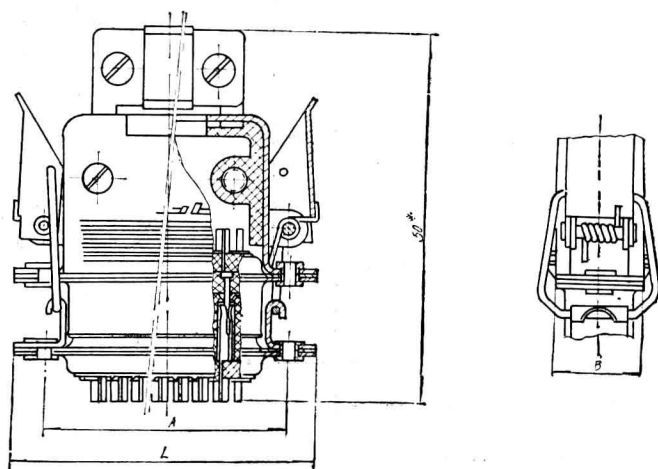


图 8

CD1-9-J I 型带锁装置矩形插头座

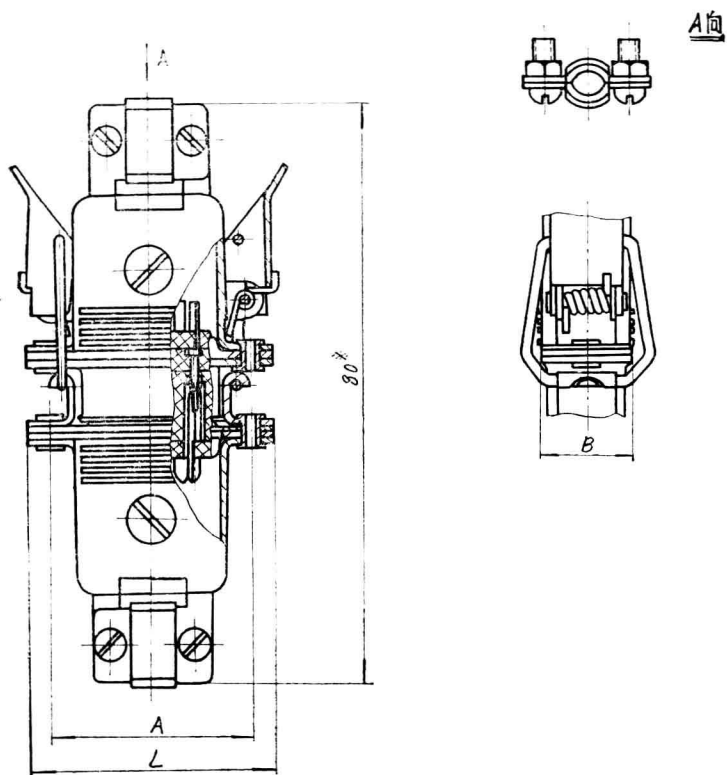


图 9

CD1—15,25,37,51,60—J III 型 带锁紧装置矩形插头座

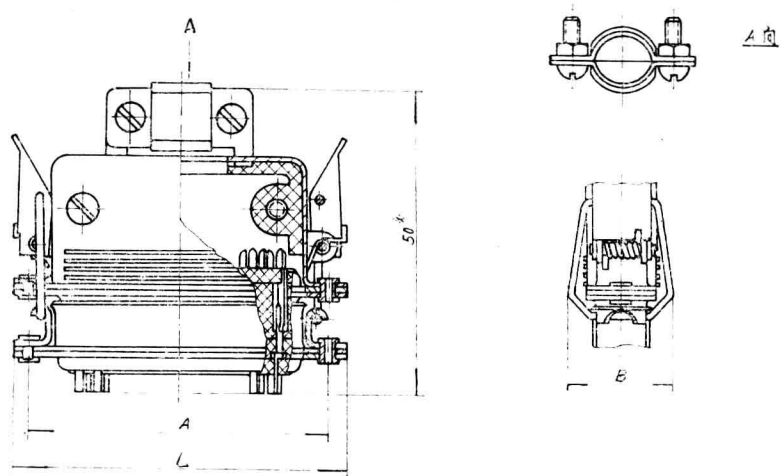


图 10