

建筑工程造价手册

建筑工程造价管理与控制



安徽文化音像出版社

建筑工程造价手册

建筑工程造价管理与控制

主编 杨爱华

(第二卷)

安徽文化音像出版社

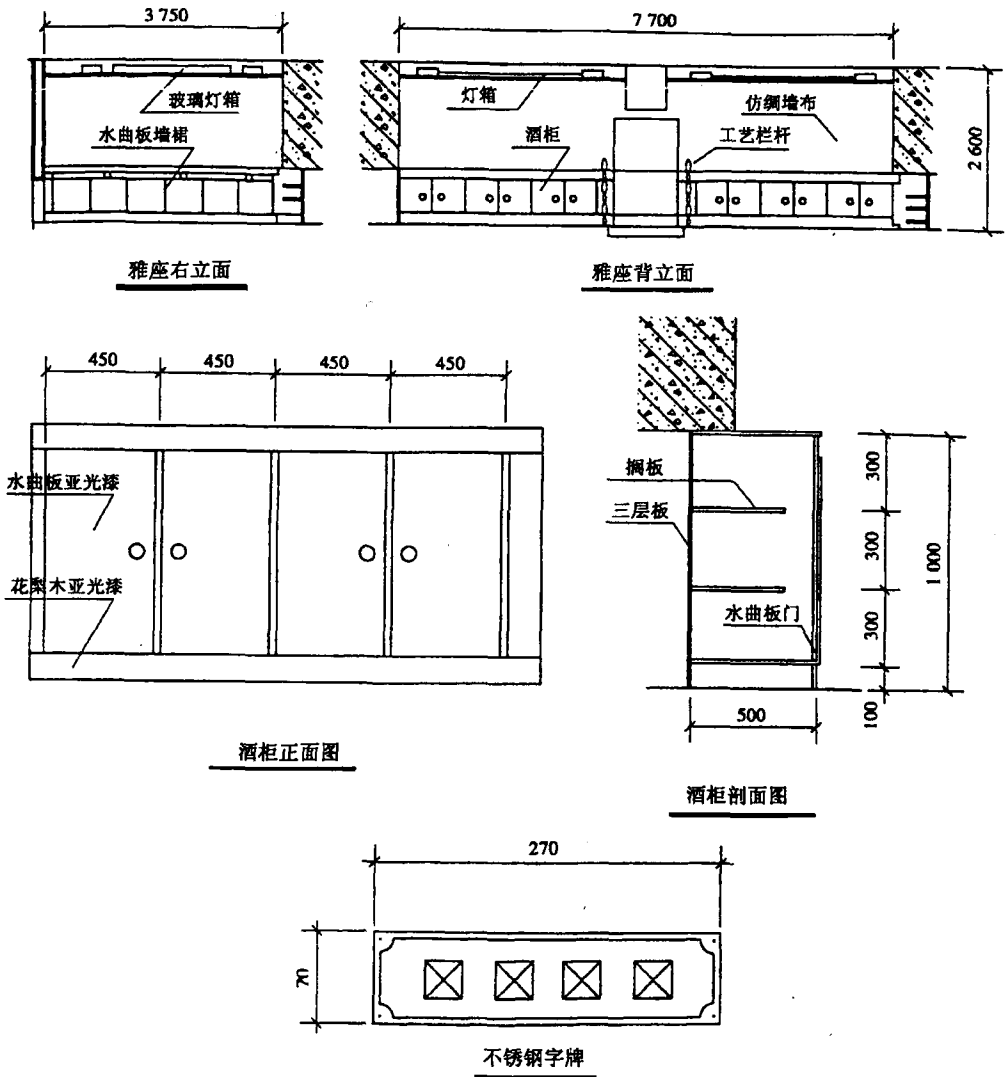
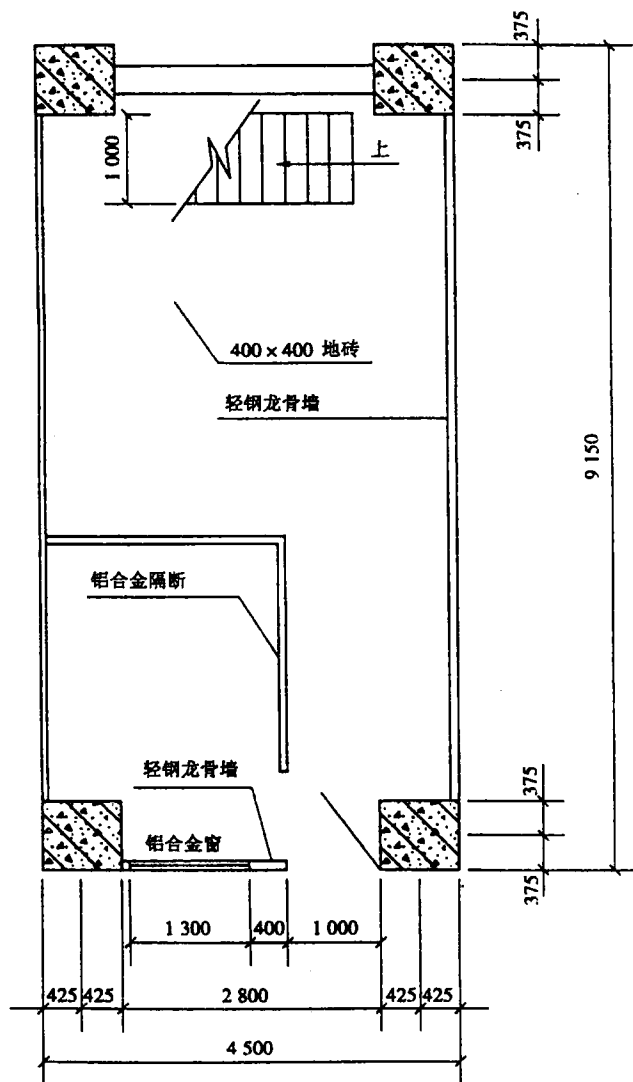
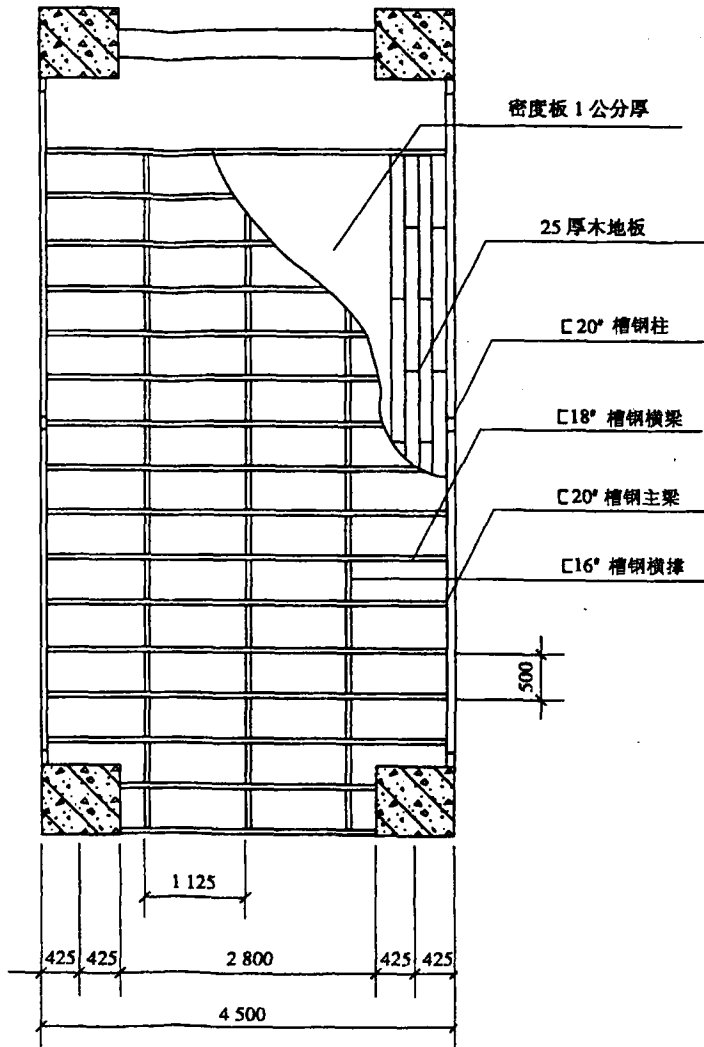


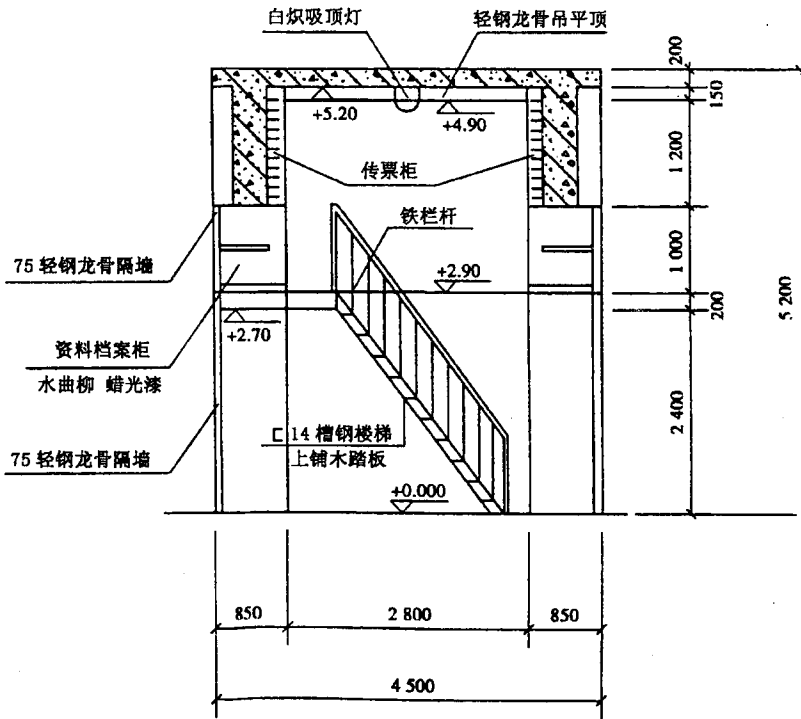
图 4-4-4



档案室 平面图



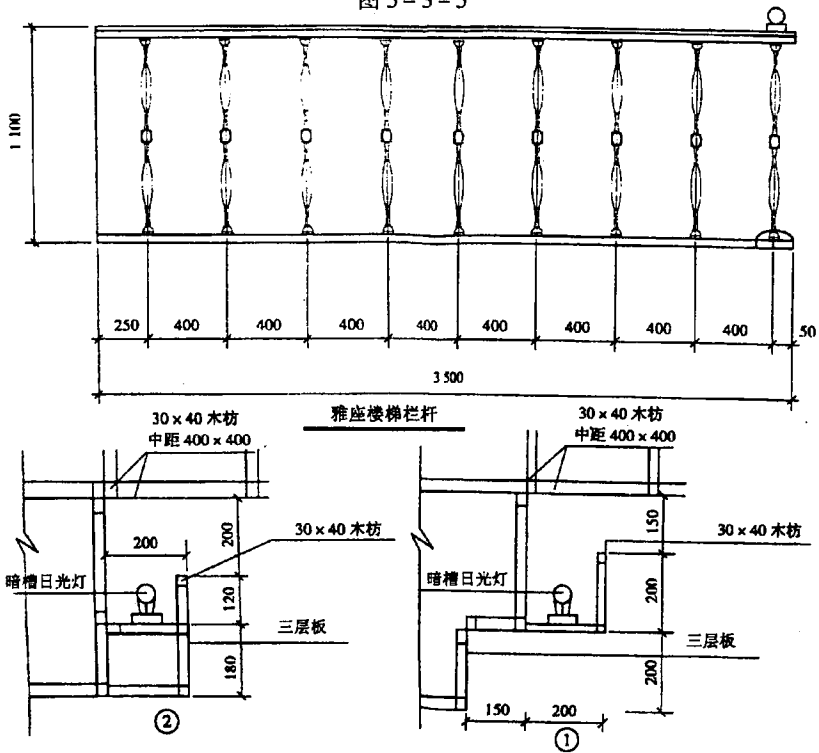
档案室 楼层结构图



横剖面图

图 4-4-5

图 5-3-5



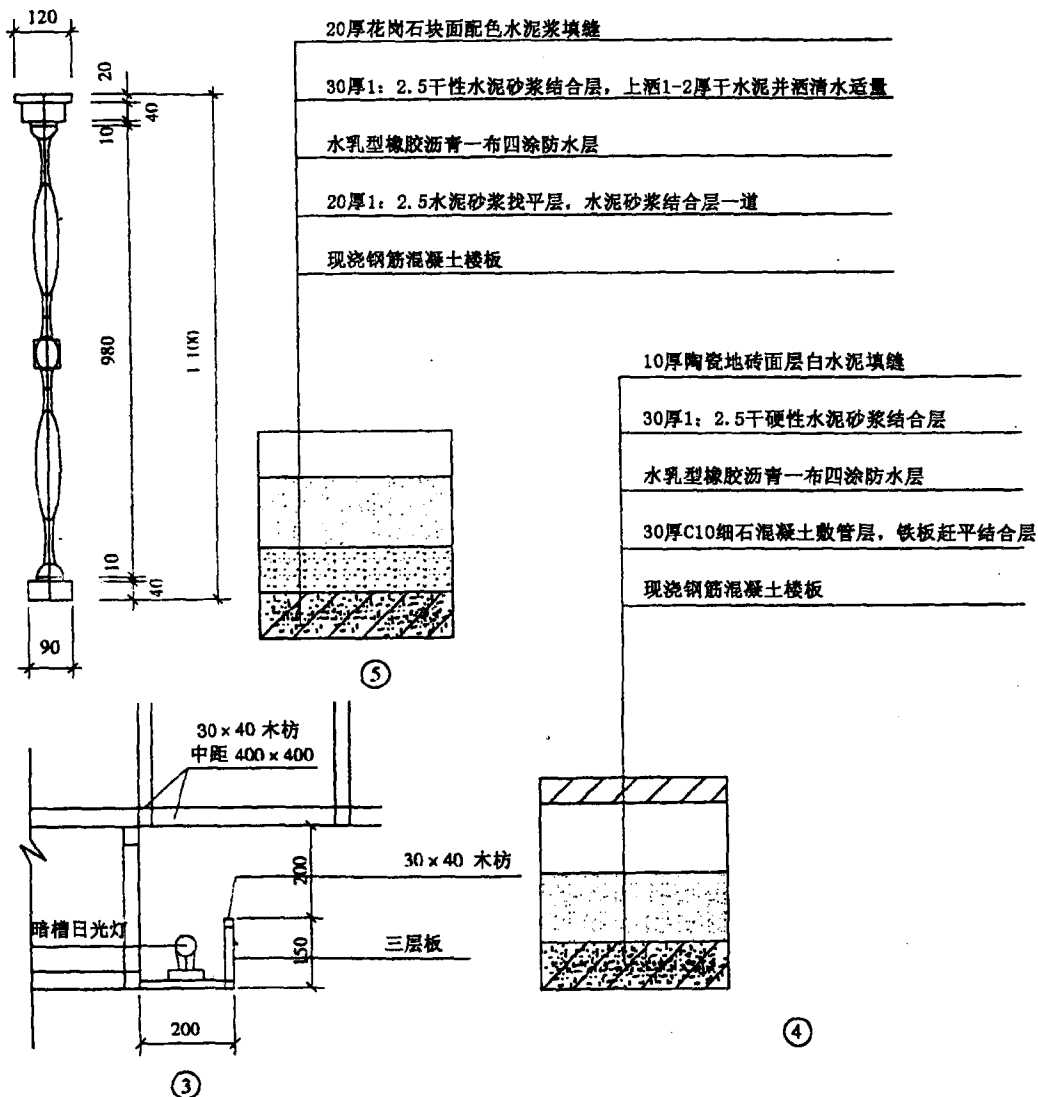
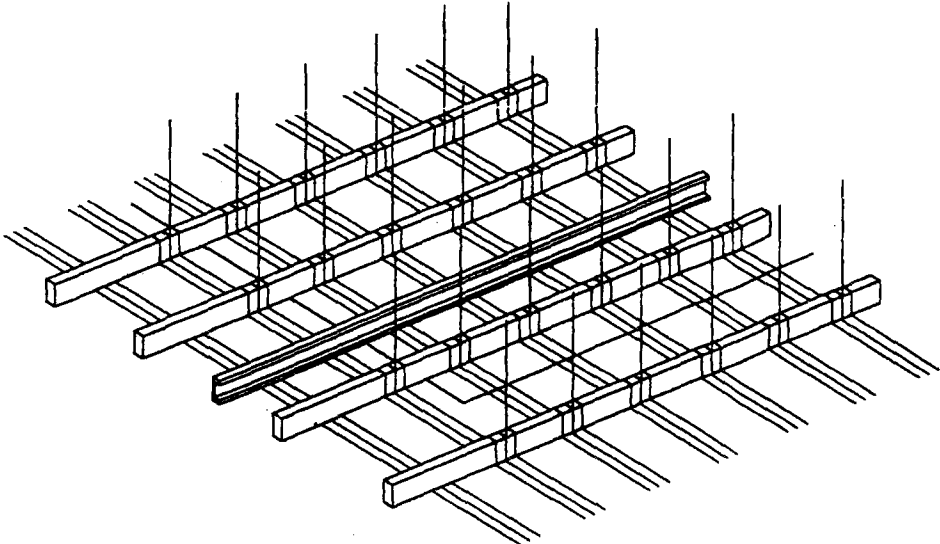
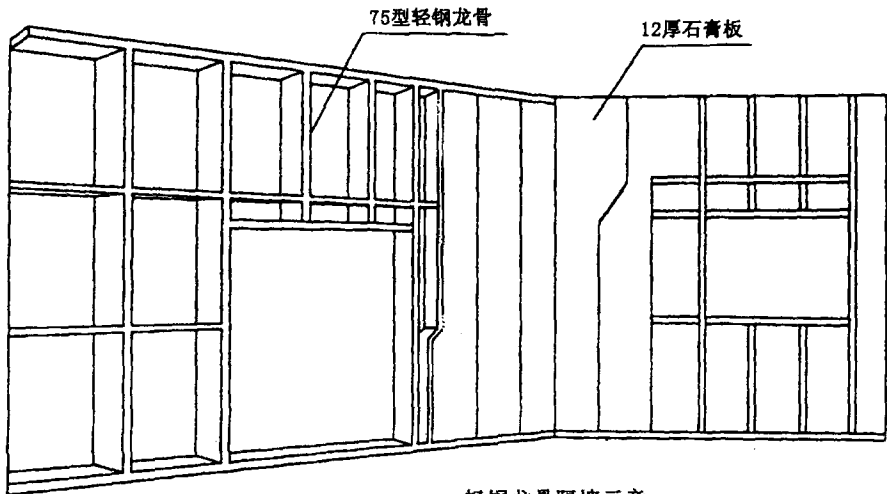


图 4-4-6

图 5-3-6



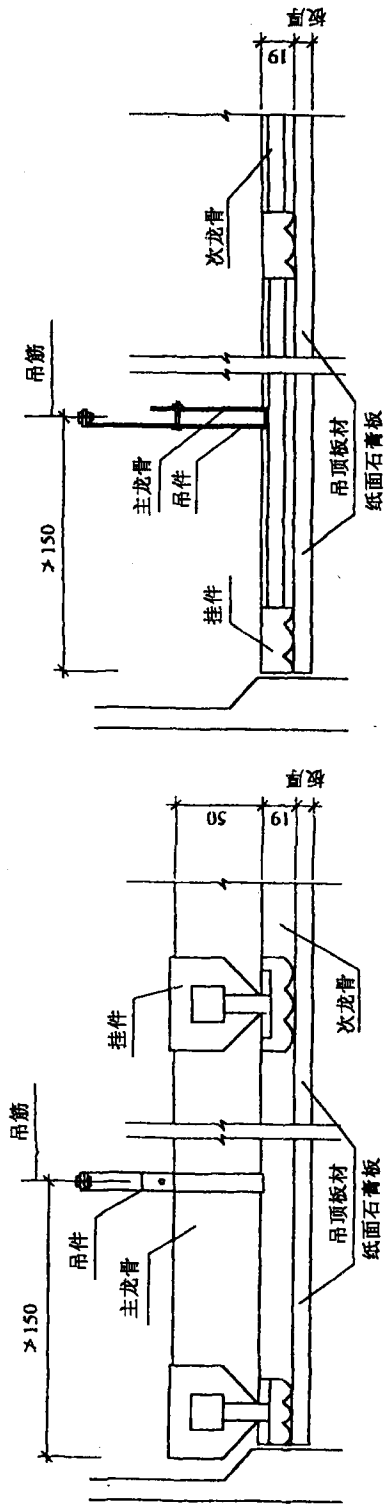
轻钢龙骨吊顶示意



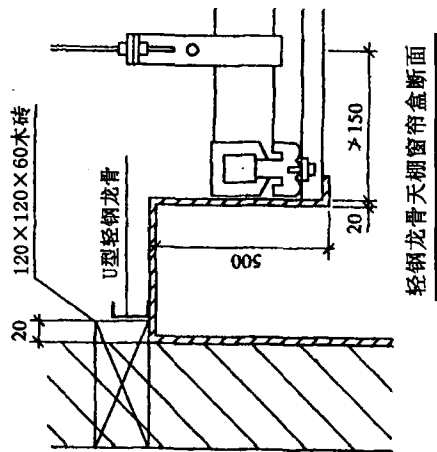
75型轻钢龙骨

12厚石膏板

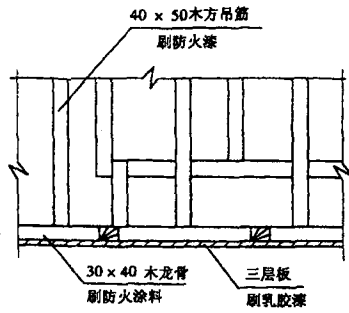
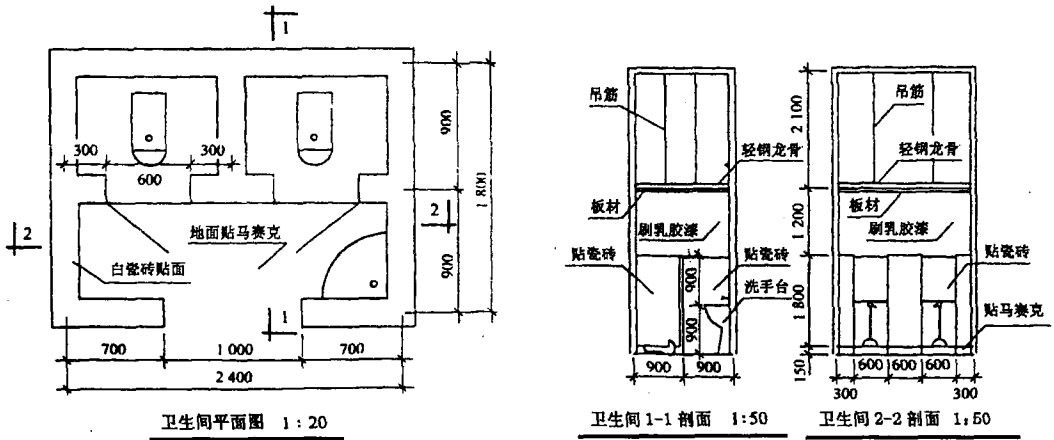
轻钢龙骨隔墙示意



轻钢龙骨吊顶大样图

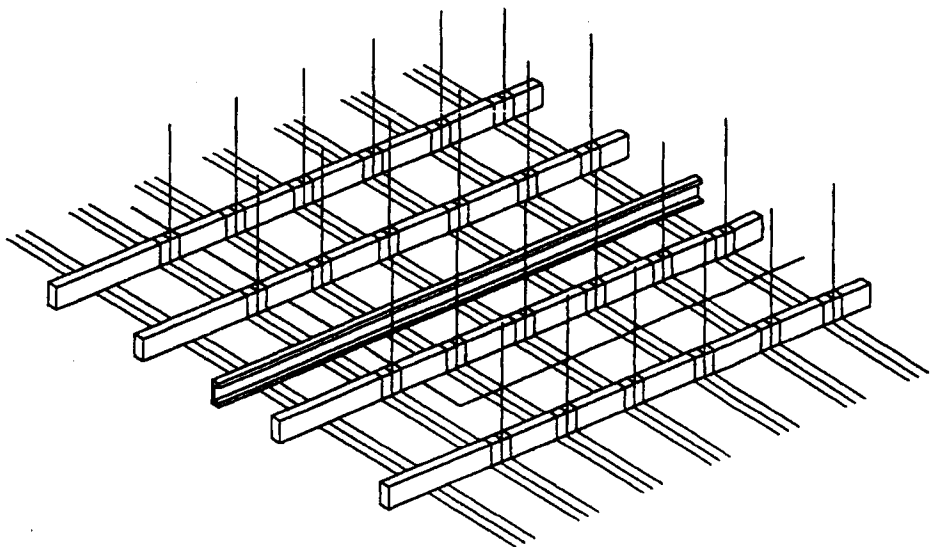


轻钢龙骨天棚窗帘盒断面

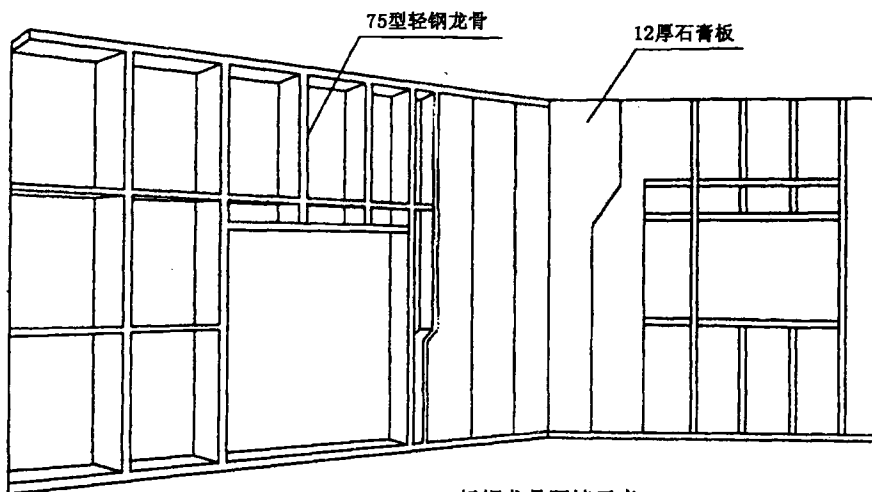


木龙骨天棚大样

图 4-4-7



轻钢龙骨吊顶示意



轻钢龙骨隔墙示意

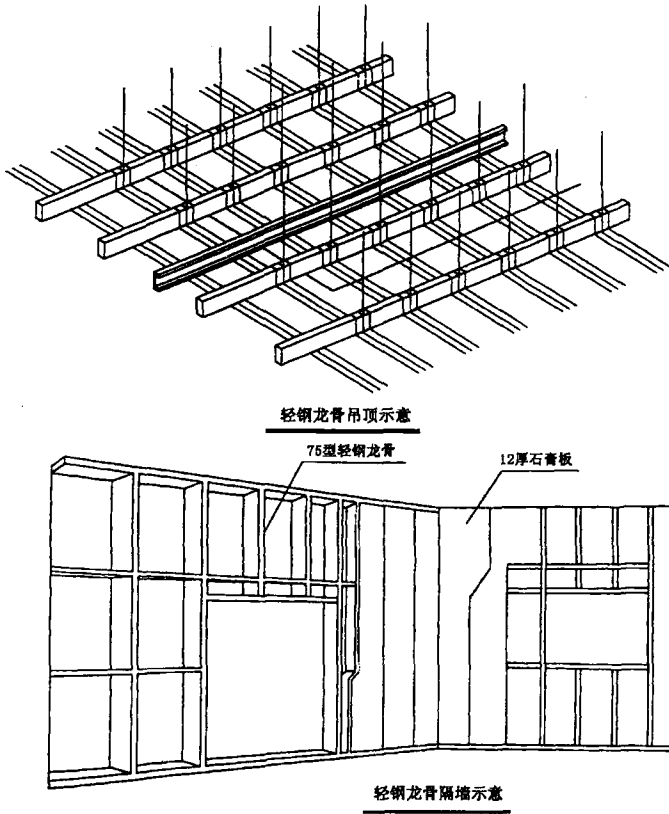
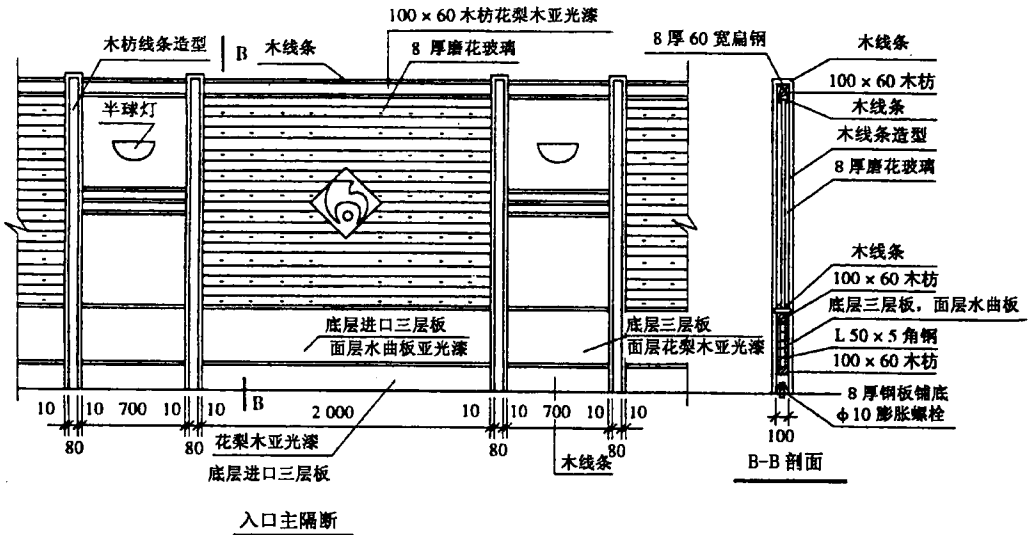
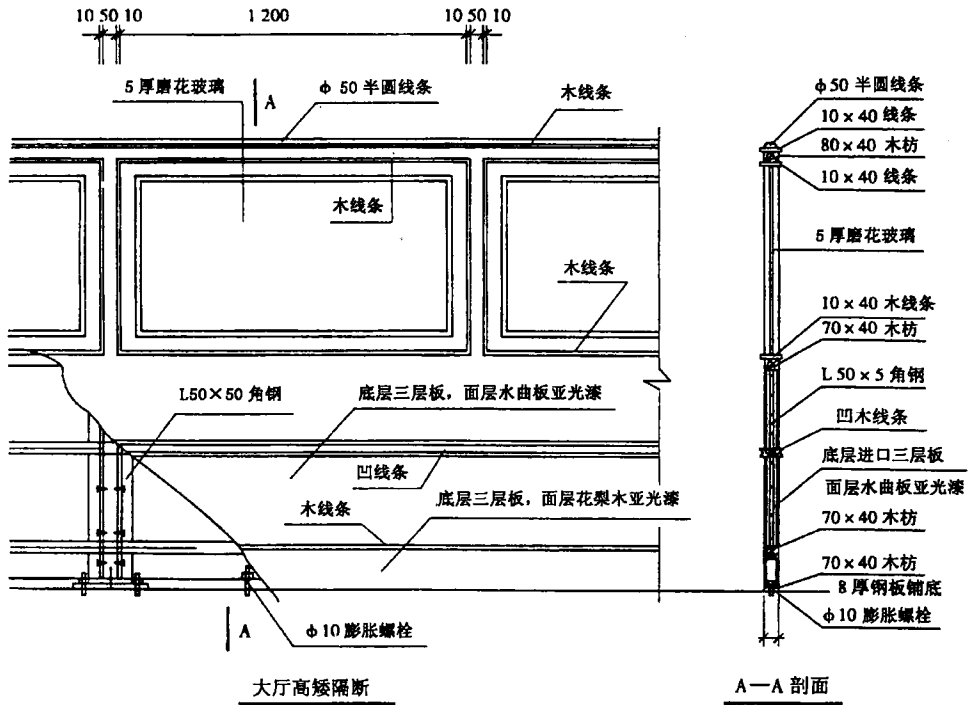


图 5-3-8



第二节 宾馆室内装饰装修工程施工图预算编制实例

一、装饰工程设计内容及要求

本实例为某宾馆客房室内装饰工程，工程内容及材料选用表详见表 5-3-12 表 5-3-13 及图 5-3-9~图 5-3-15 所示。

表 5-3-12 门窗统计表

序号	编号	数量	规格	材料	备注
1	门				
	走道进门	1	950×2100	柚木夹板面门扇	
	卫生间门	1	750×2100	柚木夹板面门扇	
2	窗				
	卧室	1	2 430 × 1 800	90 系列铝合金 推拉窗 (古铜色)	

表 5-3-13 某宾馆客房室内装饰材料表

序号		地面	踢脚	墙面	天棚	门窗	其他
1	走道	高级地毯, 有垫层	150 高木踢脚板	竖纹墙纸	轻钢龙骨吊顶, 12 纸面石膏板面层, 乳胶漆二遍	柚木夹板面门扇	①壁橱: 门扇用柚木夹板贴面, 硝基清漆两遍; ②装饰酒柜: 尺寸 420 × 1 350
2	卧室	高级地毯, 有垫层	150 高木踢脚板	竖纹墙纸	轻钢龙骨吊顶, 12 纸面石膏板面层, 乳胶漆二遍	90 系列铝合金推拉窗 (古铜色)	①成品家具; ②木制窗帘盒; ③遮光窗帘: 4 140 × 2500; ④木制窗台板, 基清漆两遍
3	卫生间	地砖		200 × 280 墙面砖	30 × 40 木龙骨吊顶 pvc 扣板	柚木夹板面门扇	①浴盆尺寸: 1 500 × 750 × 460 ②大理石台面: 1 590 × 620

二、工程量计算表

宾馆客房室内装饰工程量计算，详见表 5-3-14 工程量计算表。

表 5-3-14 程量计算表

序号	工程项目名称	单位	数量	计算式
一	楼地面工程			
1	卧室、走道高级地毯(有垫层)	m ²	19.27	$(4.26 - 0.12) \times 4.08 + 1.19 \times (0.39 + 1.61)$
2	卫生间 400×400 地砖	m ²	3.48	$(2.40 - 0.12) \times (0.39 + 1.61 + 0.40 - 0.12) - 0.45 \times 0.54 - 0.48 \times 0.75 - 1.5 \times 0.75$
3	卧室、走道 150 高木质踢脚板	m ²	21.63	$[(4.26 - 0.12) + 4.08] \times 2 + [1.19 + (0.39 + 1.61)] \times 2$
二	墙柱面工程			
4	卫生间墙面面砖	m ²	21.21	$[(2.40 - 0.12) + (0.39 + 1.61 + 0.40 - 0.12)] \times 2 \times 2.65 - (0.75 + 0.75 + 1.50) \times 0.46 - 0.75 \times 2.10$
三	天棚工程			
5	卧室、走道轻钢龙骨吊顶	m ²	18.60	$(4.08 - 0.16) \times (4.26 - 0.12) + 1.19 \times (0.39 + 1.61)$
6	卧室、走道纸面石膏板天棚面层	m ²	18.35	$(4.08 - 0.16 - 0.02) \times (4.26 - 0.12) + 1.19 \times (0.39 + 1.61)$
7	卫生间木龙骨吊顶基层	m ²	4.60	$(2.40 - 0.12) \times (0.39 + 1.61 + 0.40 - 0.12) - 0.45 \times 0.54 - 0.48 \times 0.75$
8	卫生间 PVC 板吊顶面层	m ²	4.60	$(2.40 - 0.12) \times (0.39 + 1.61 + 0.40 - 0.12) - 0.45 \times 0.54 - 0.48 \times 0.75$
四	门窗工程			
9	90 系列铝合金推拉窗(古铜色)	m ²	4.37	2.43×1.80
10	硬木门框	m ²	3.57	$0.75 \times 2.10 + 0.95 \times 2.10$
11	柚木夹板面门扇	m ²	3.57	$0.75 \times 2.10 + 0.95 \times 2.10$
12	门套	m ²	4.85	$[(2.10 \times 2 + 0.72) + (2.10 \times 2 + 0.95)] \times (0.24 + 0.12 \times 2)$

第五篇 建筑工程施工图预算编制技巧

续表

序号	工程项目名称	单位	数量	计算式
13	门边线	m ²	21.00	$[(0.95 + 0.10 + 0.10 + 2.10 \times 2) + (0.75 + 0.10 + 0.10 + 2.10 \times 2)] \times 2$
五	零星工程			
14	卧室石膏顶角线 R80	m ²	16.08	$[(4.26 - 0.12) + (4.08 - 0.16 - 0.02)] \times 2$
15	暗装木质窗帘盒(单轨)	m ²	4.14	4.26 - 0.12
16	遮光窗帘	m ²	10.35	4.14 × 2.50
17	木质窗台板	m ²	0.653	$(2.43 + 0.04 + 0.04) \times (0.12 + 0.02 + 0.02 + 0.10)$
18	门锁	个	2.00	
19	大理石台面	m	1.590	
20	装饰酒柜	只	1.00	
21	挂衣柜	只	1.00	
六	油漆工程			
22	踢胶版刷硝基清漆	m	21.62	$[(4.26 - 0.12) + 4.08] \times 2 + [1.19 + (0.39 + 1.61)] \times 2$
23	木龙骨刷防火涂料	m ²	3.271	
24	卧室、走道纸面石膏板刷乳胶漆	m ²	18.35	
25	门刷硝基清漆	m ²	3.57	0.75 × 2.10 + 0.95 × 2.10
26	窗帘盒刷硝基清漆	m ²	8.45	$(4.26 - 0.12) \times 2.04$
27	窗帘板刷硝基清漆	m ²	0.535	$[(2.43 + 0.04 + 0.04) \times (0.12 + 0.02 + 0.02 + 0.10)] \times 0.82$
28	装饰酒柜刷硝基清漆	m ²	0.516	0.42 × 1.35 × 0.91
29	挂衣橱刷硝基清漆	m ²	3.171	$(1.88 - 0.12) \times 1.98 \times 0.91$
30	卧室、走道墙面竖纹墙纸	m ²	51.15	$[4.08 + (4.26 - 0.12)] \times 2 \times (3.00 + 0.10) - (2.43 \times 1.80) + (1.80 + 2.43 + 1.80) \times 0.12 - 1.19 \times 2.40 + [(0.39 + 1.61) \times 2 + 1.19] \times (2.40 + 0.10) - (0.39 + 1.61 - 0.12) \times 1.98 - 0.95 \times 2.10 - 0.42 \times 1.35$

三、施工图预算书的填写

本实例施工图预算书由以下几部分组成：

- ①装饰工程造价预算书封面，见表 5-3-15；
- ②编制说明见表 5-3-16；
- ③装饰工程费用计算程序表，见表 5-3-17；
- ④三材汇总表，见表 5-3-18；
- ⑤建设工程预（结）算表，见表 5-3-19。

表 5-3-15 装饰工程造价预算书封面

重庆市建设工程造价预（结）算书		
建设单位：_____	单位工程名称： <u>某宾馆客房装饰</u>	施工单位：_____
建设地点： <u>某市市区</u>	工程类别： <u>二类工程</u>	工程规模： <u>28.34m²</u>
工程造价： <u>25063.30 元</u>	单位造价： <u>884.38 元</u>	
建设单位：_____	施工单位：_____	
技术负责人：_____	技术负责人：_____	
审核人：_____	编制人：_____	
签章：_____	签章：_____	
日期：_____	日期：_____	