

# 12型離心水泵

国营沈阳水泵厂

## 12 型 離 心 水 泵

1. 功用: 本型水泵適用於煤礦企業排水及其他高壓送水之用, 被排送之液體為清水, 溫度可達 80°C.
2. 型號意義: 以 3-127×8 為例
  - 3- 水泵之吸入口徑公厘數被 25 除 (約數)
  - 127- 1 代表為清水離心式
  - 2 代表分段多級式
  - 7 代表水泵的比轉數被 10 除

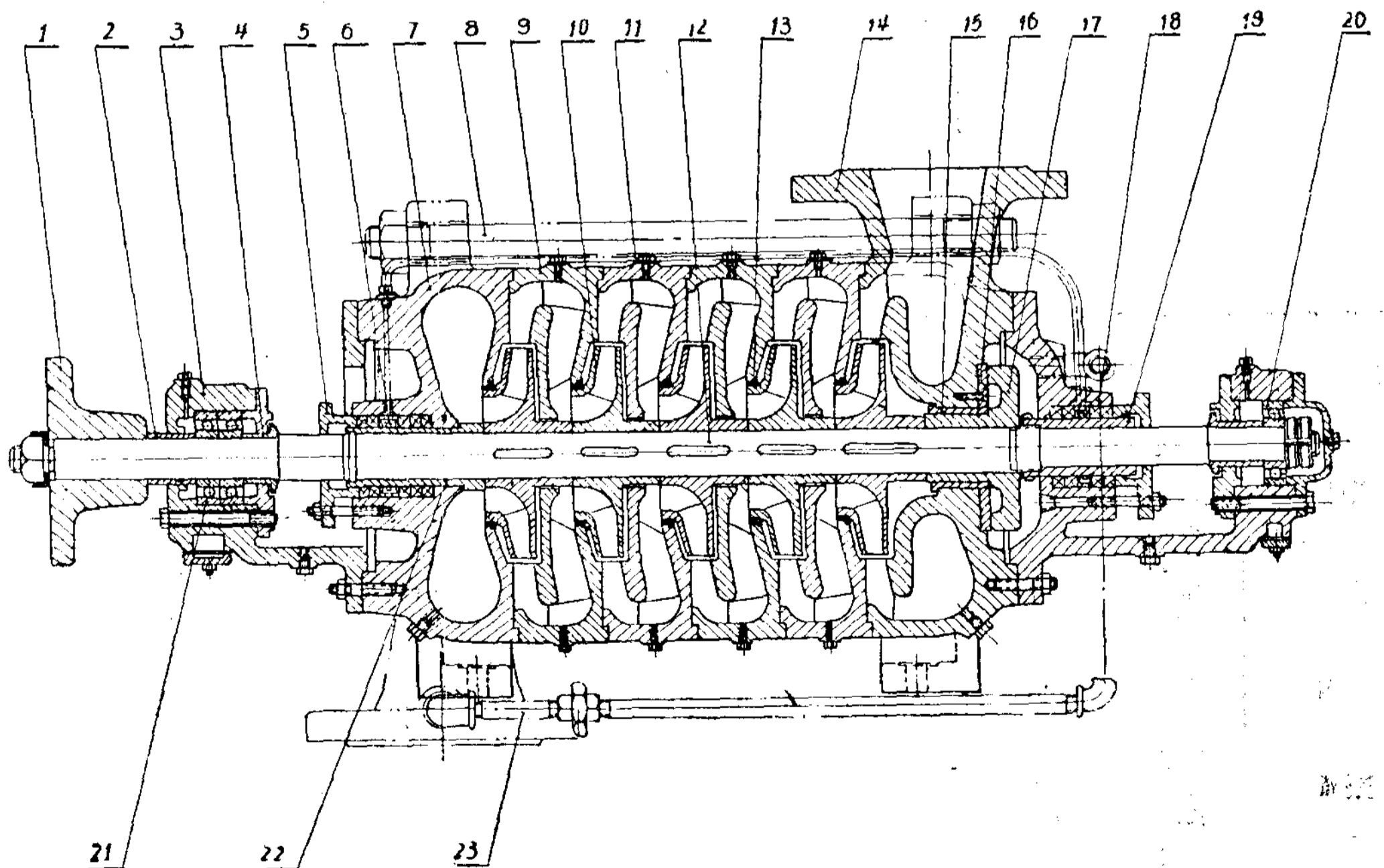
3. 本型水泵使用範圍:

項 目	型 號	3-127	4-129
流 量	立升/秒	7-15	15-25
揚 程	公 尺	139-278	121.5-243
功 率	瓩	40-75	55-100

4. 機構說明:

12型水泵為離心式多級單向吸入型水泵由各圓形中段 (9), 前段 (7), 後段 (14) 葉輪 (10) 左軸承架 (3), 右軸承架 (18) 軸 (12) 等主要零件組合而成。  
 中段, 前後段, 左右軸承架, 均衡盤 (17) 均用鑄鐵製成, 口環 (13) 均衡板 (16) 均衡套 (15) 用青銅製成, 軸則用碳素鋼製成。

12 型 水 泵 機 構 圖



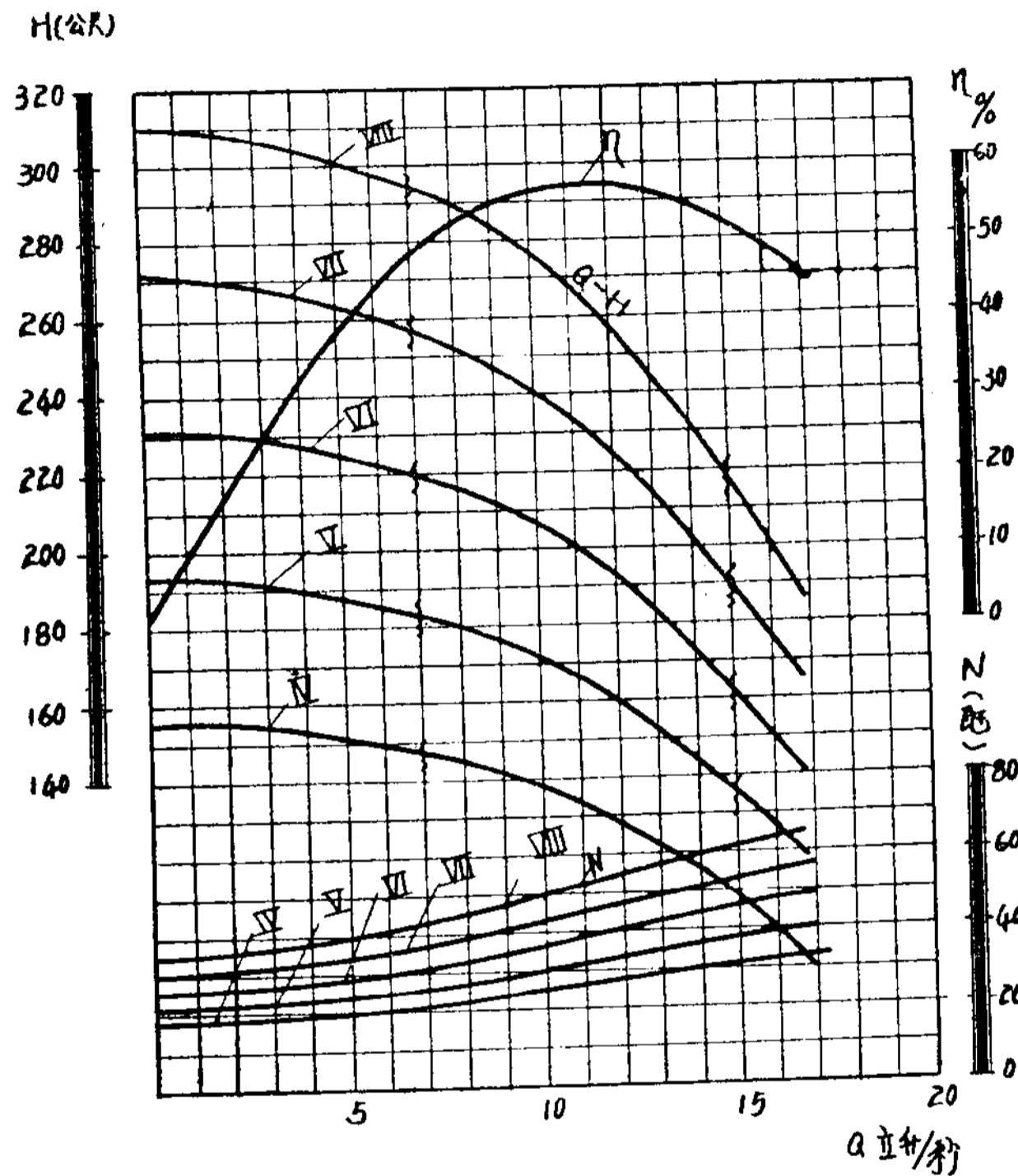
1. 水泵聯軸器 2. 擋套 3. 左軸承架 4. 左滾珠擋套 5. 填料壓蓋 6. 填料環 7. 前段 8. 穿板 9. 中段
10. 葉輪 11. 水封管 12. 軸 13. 口環 14. 後段 15. 均衡套 16. 均衡板 17. 均衡盤 18. 右軸承架 19. 軸套右
20. 單列向心球軸承 21. 單列徑向止推球軸承 22. 軸套左 23. 均衡回水管

水泵吸入口位於前段的一方面成水平方向，吐出口在後段垂直向上當水泵一開始工作時，由於葉輪二側壓力不平衡的結果，葉輪具有向吸水方向串動的力量，故在水泵上安裝均衡盤裝置來平衡軸向推力。

水泵迴轉部份架於滾動軸承上，迴轉部份工作時繞着小泵軸而轉動，並可沿着軸綫串動。

水泵直接由電動機傳動之，相互聯接用彈性聯軸器，本型水泵主要特點為結構堅固，輕便、體積小、揚程高，很適合於礦山排水之用。

3-127 水泵性能曲綫圖

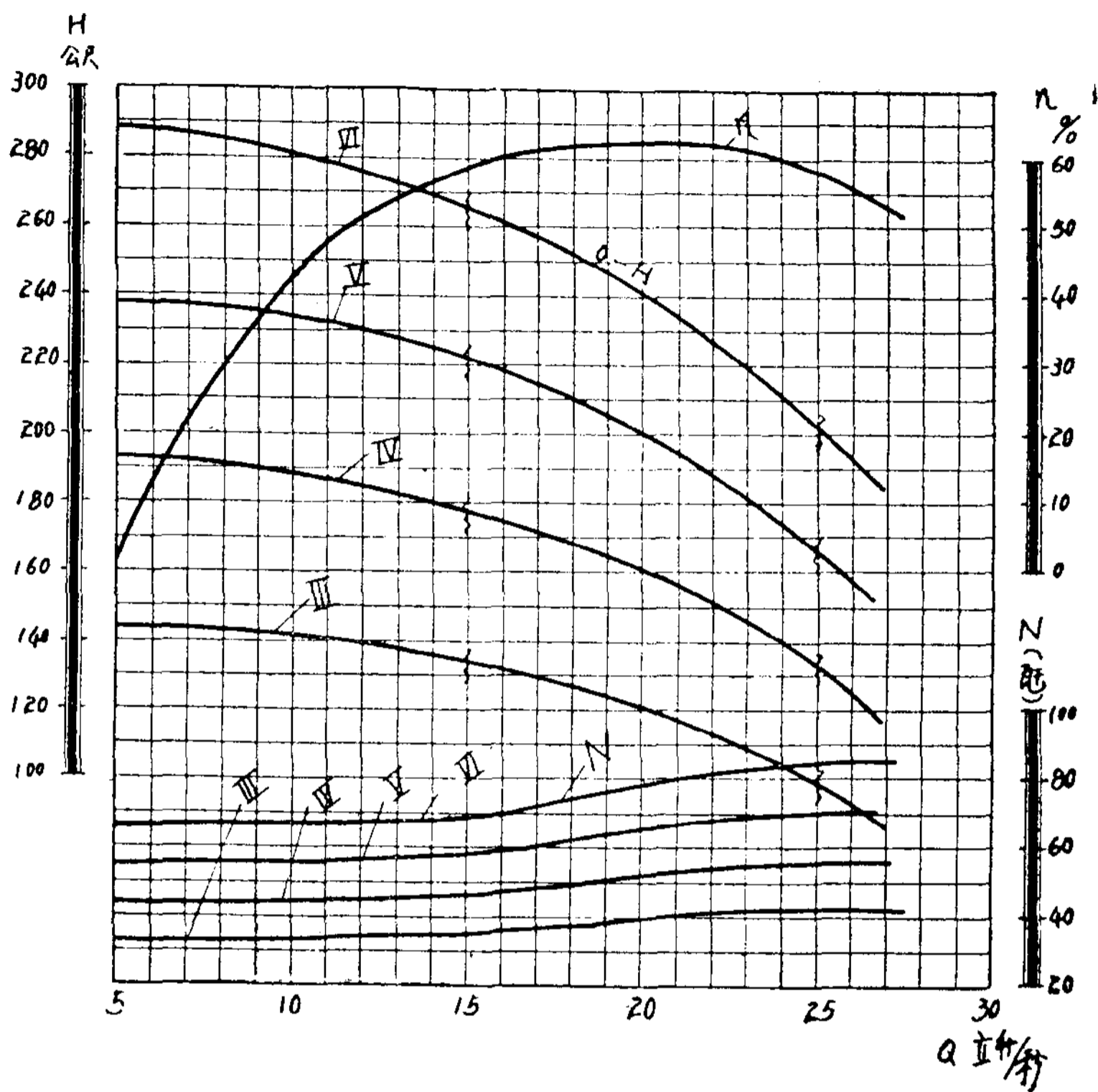


3-127 水泵性能曲綫表

段數	輸水量 Q		輸水高 公尺	每分鐘轉數 n	效率 η %	功率 K.W		最大許可 吸入高度 M	葉輪直徑 M.M
	公尺 <sup>3</sup> /時	立升/秒				軸功率	電機功率		
※IV	25.2	7	147	2900	48.5	20.8	28	5	174
	36	10	138.5		56.2	24.2			
	54	15	109		52.5	30.5			
※V	25.2	7	183.5		48.5	26	40		
	36	10	173		56.2	30.2			
	54	7.5	136.5		52.5	38.7			
VI	25.2	7	220		48.5	31.2	55		
	36	10	208		56.2	36.2			
	54	15	163.5		52.5	45.7			
※VII	25.2	7	257		48.5	36.4	55		
	36	10	242		56.2	42.1			
	54	15	191		52.5	53.6			
VIII	25.2	7	294		48.5	41.6	75		
	36	10	277		56.2	48.3			
	54	15	218		52.5	61			

註有※記號者在功率配代上很緊，在不改電機容量下揚程可能降低 5~10%

4-129 水泵性能曲綫圖

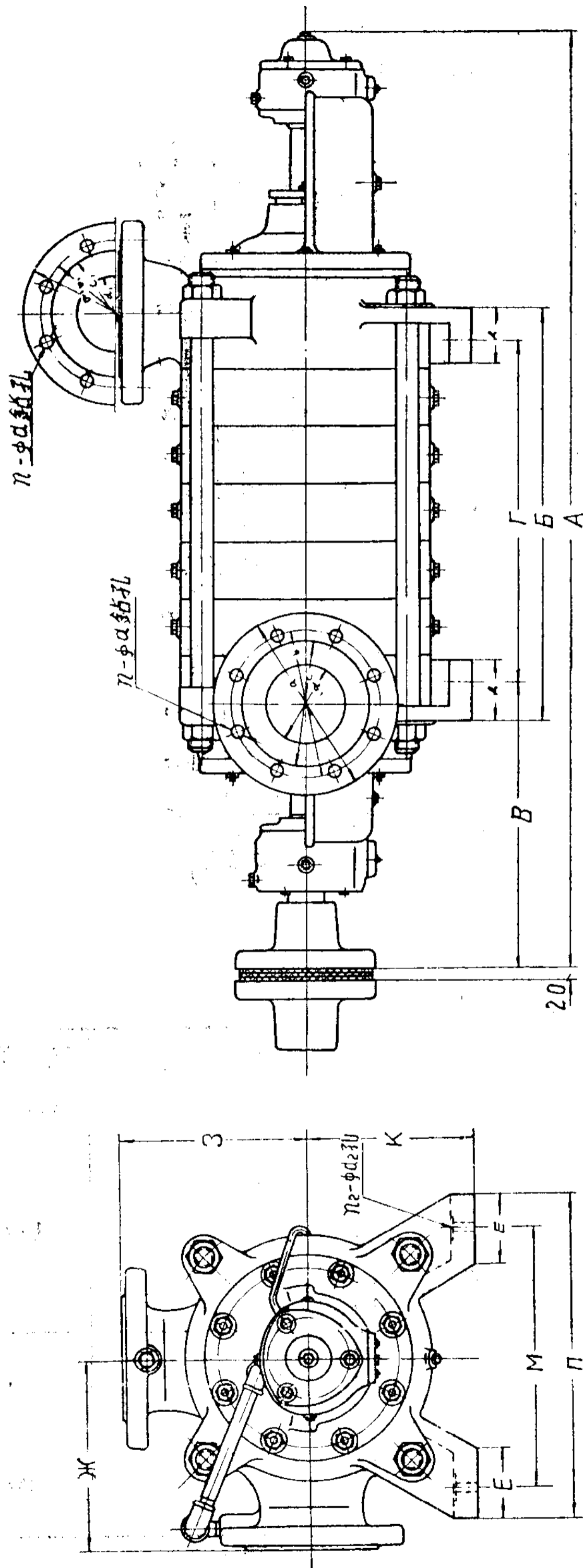


4-129 水泵性能曲綫表

段數	輸水量 Q		輸水高 公尺	每分鐘轉數 n	效率 η	功率 K.W		最大許可 吸入高度 M	葉輪直徑 (公尺)
	公尺 <sup>3</sup> /時	立升/秒				軸功率	電機功率		
III	54	15	132.5	2900	52	37.4	55		
	72	20	121.25		57	41.7			
	90	25	100		55	44.7			
IV	54	15	177		52	50	75		
	72	20	161.75		57	56			
	90	25	133.5		55	59.5			
※V	54	15	200		52	56.3	75		
	70	19.5	192		57	64.2			
	88	24.4	167		55	73			
VI	54	15	265		52	75	100		
	72	20	242.25		57	38.5			
	90	25	200		55	89			

※ 4-129-V 級因電機功率關係，葉輪改為 185。性能相對減小，上面曲綫未及修改

3-127, 4-129 水泵外型尺寸圖

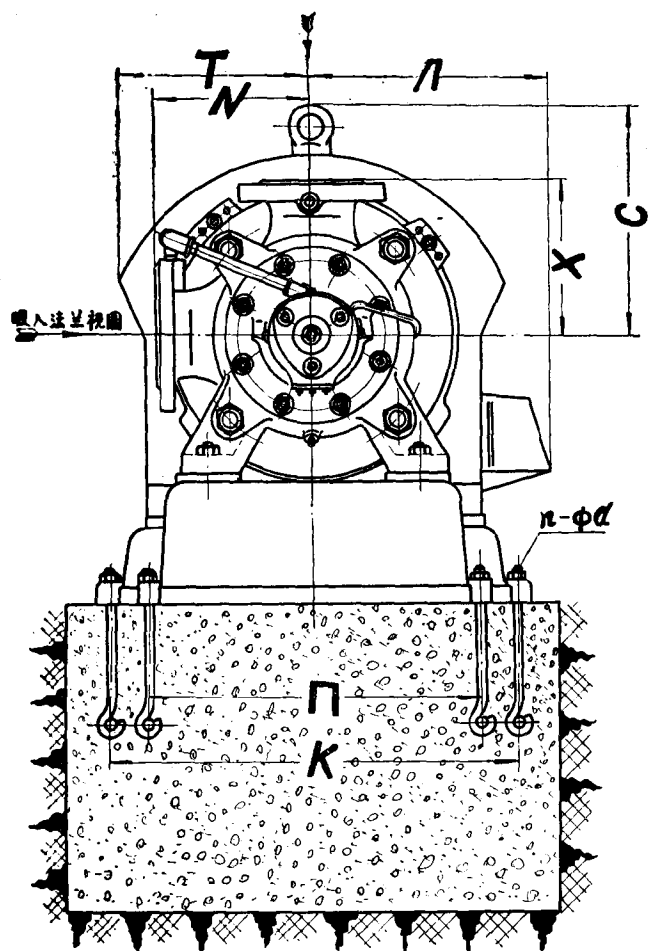


型號	尺寸		進水法蘭										出水法蘭						
	B	尺寸	а	б	с	с	с	с	с	с	с	с	с	с	с	с	с	с	с
3-127	372.5	70	230	80	235	190	320	390	4-φ18	φ200	φ160	φ138	φ80	8-φ18	φ200	φ160	φ138	φ80	8-φ18
4-129	370	80	250	90	240	215	340	420	4-φ18	φ235	φ190	φ162	φ100	8-φ22	φ235	φ190	φ162	φ100	8-φ22

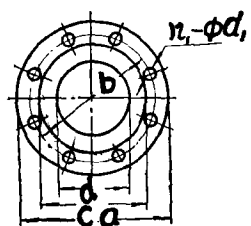
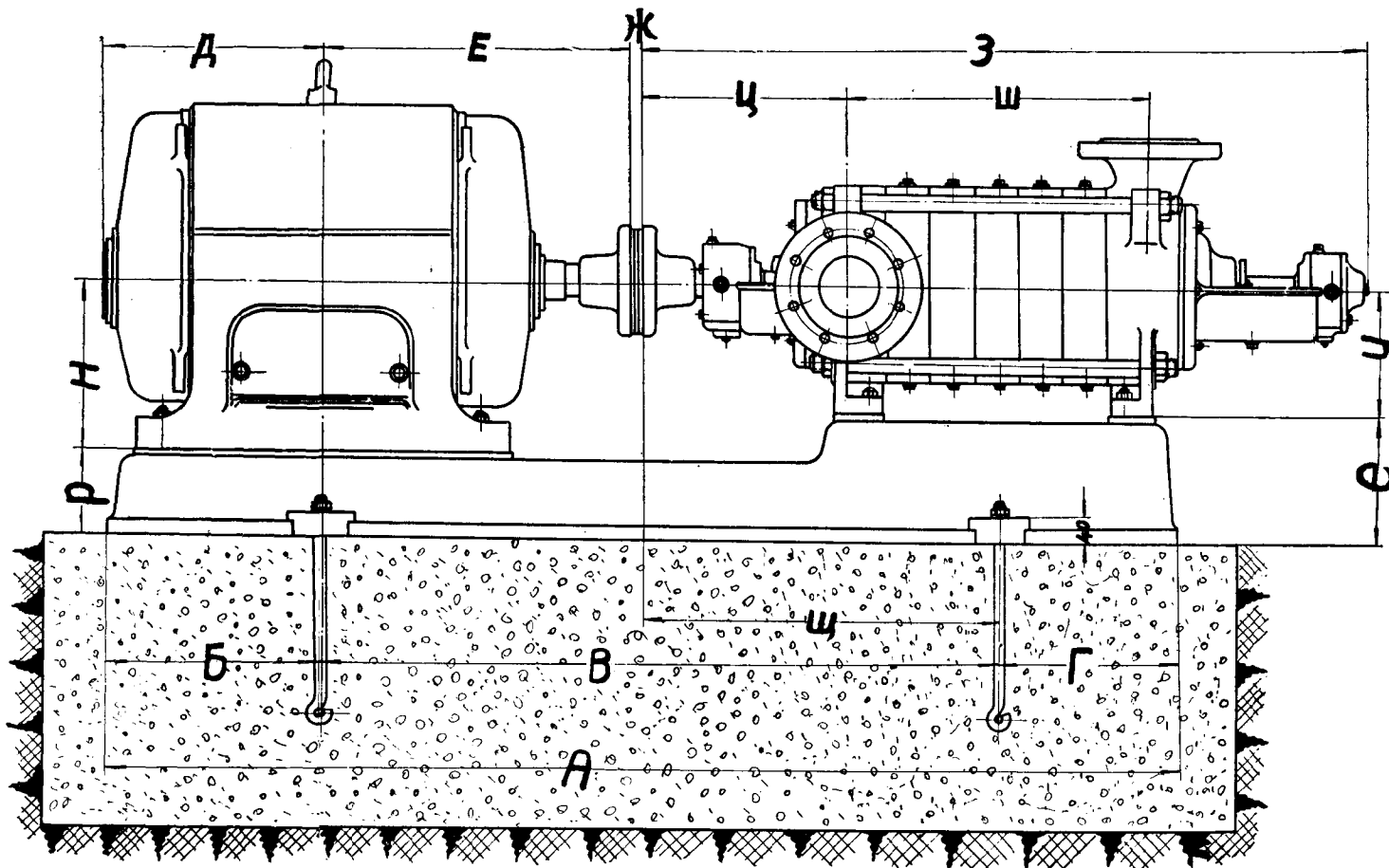
型號	尺寸				Γ
	А	В	Б	Г	
3-127	V	1060	410	320	320
	VI	1125	475	385	385
	VII	1190	540	450	450
	VIII	1255	605	515	515

型號	尺寸				Γ
	А	В	Б	Г	
4-129	III	960	320	220	220
	IV	1035	395	295	295
	V	1110	470	370	370
	VI	1185	545	445	445

12型水泵按裝尺寸圖



吸入吐出法兰視圖



型號	段數	尺寸																				n-φd	n <sub>1</sub> -φd <sub>1</sub>	電機型號						
		A	Б	В	Г	Д	Е	Ж	З	К	Л	М	Н	П	Р	С	Т	У	X	e	П				Ш	Ш	a	b	c	d
3-127	4	1448.5	285	940	223.5	287	420	20	995	570	322	532	236	230	284	258	190	235	110	156	348	305.5	500	200	160	138	80	4-φ24	8-φ18	A-71-2
	5	1513.5	285	972.5	256	287	420	20	1060	570	322	532	236	230	284	258	190	235	110	156	348	370.5	532.5	200	160	138	80	4-φ24	8-φ18	A-72-2
	6	1754	355	1105	294.5	362	520	20	1125	650	375	545	280	230	360	300	190	235	110	200	348	435.5	565	200	160	138	80	4-φ24	8-φ18	A-81-2
	7	1819.5	355	1137.5	327	362	520	20	1190	650	375	545	280	230	360	300	190	235	110	200	348	500.5	597.5	200	160	138	80	4-φ24	8-φ18	A-81-2
	8	1884.5	355	1170	359.5	362	520	20	1255	650	375	545	280	230	360	300	190	235	110	200	348	565.5	630	200	160	138	80	4-φ24	8-φ18	A-82-2
4-129	3	1587	355	1020	212	362	520	20	960	640	375	545	280	250	360	300	215	240	130	195	337	291	480	235	190	160	100	4-φ34	8-φ22	A-81-2
	4	1662	355	1057.5	249.5	362	520	20	1035	640	375	545	280	250	360	300	215	240	130	195	337	366	517.5	235	190	160	100	4-φ34	8-φ22	A-82-2
	5	1737	355	1095.5	287	362	520	20	1110	640	375	545	280	250	360	300	215	240	130	195	337	441	555	235	190	160	100	4-φ34	8-φ22	A-82-2
	6	-	-	-	-	437	570	20	1185	-	440	-	335	250	405	352	215	240	-	-	337	516	-	235	190	160	100	4-φ34	8-φ22	A-91-2