

LLX02B 天气雷达

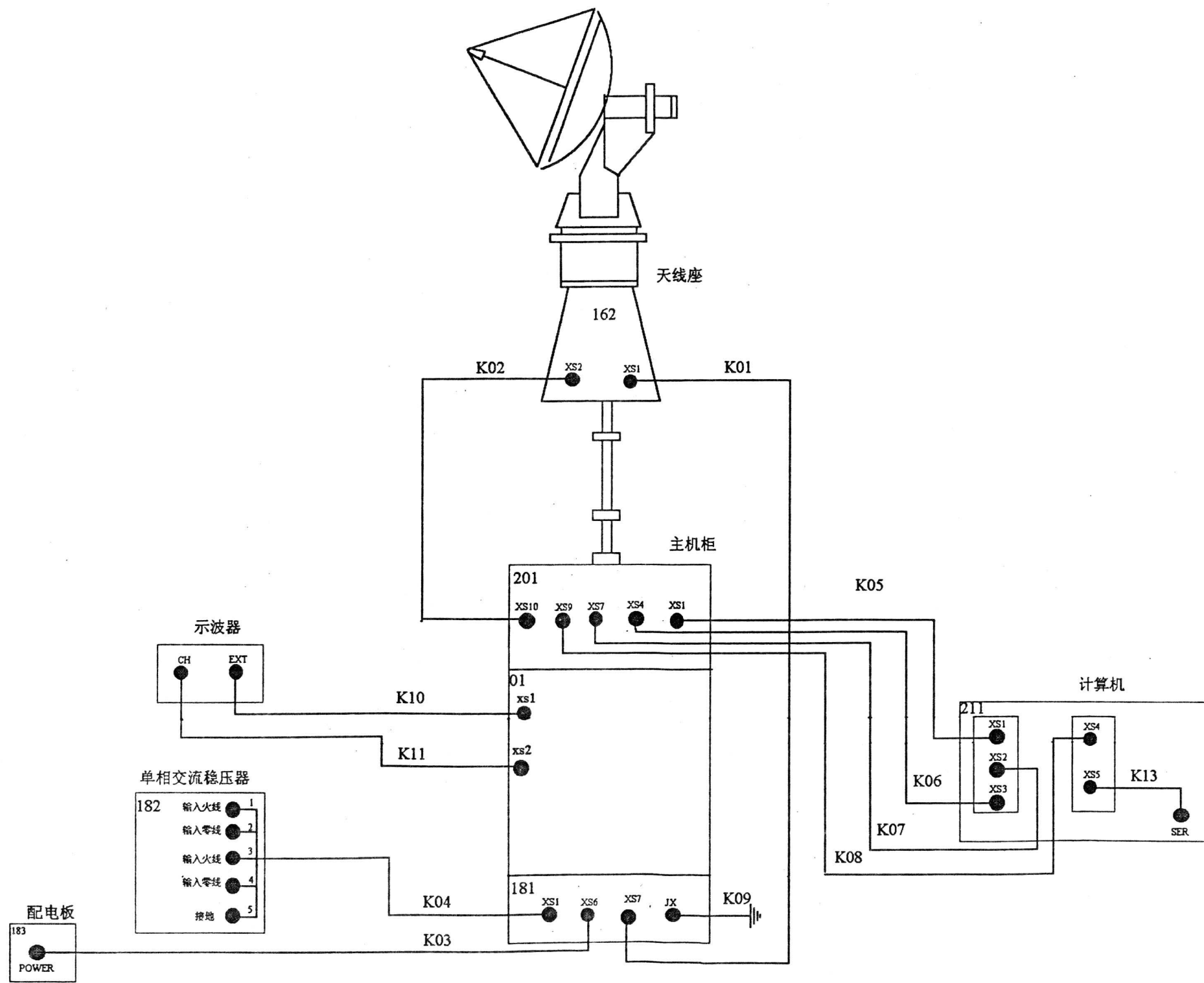
电路原理图册

目

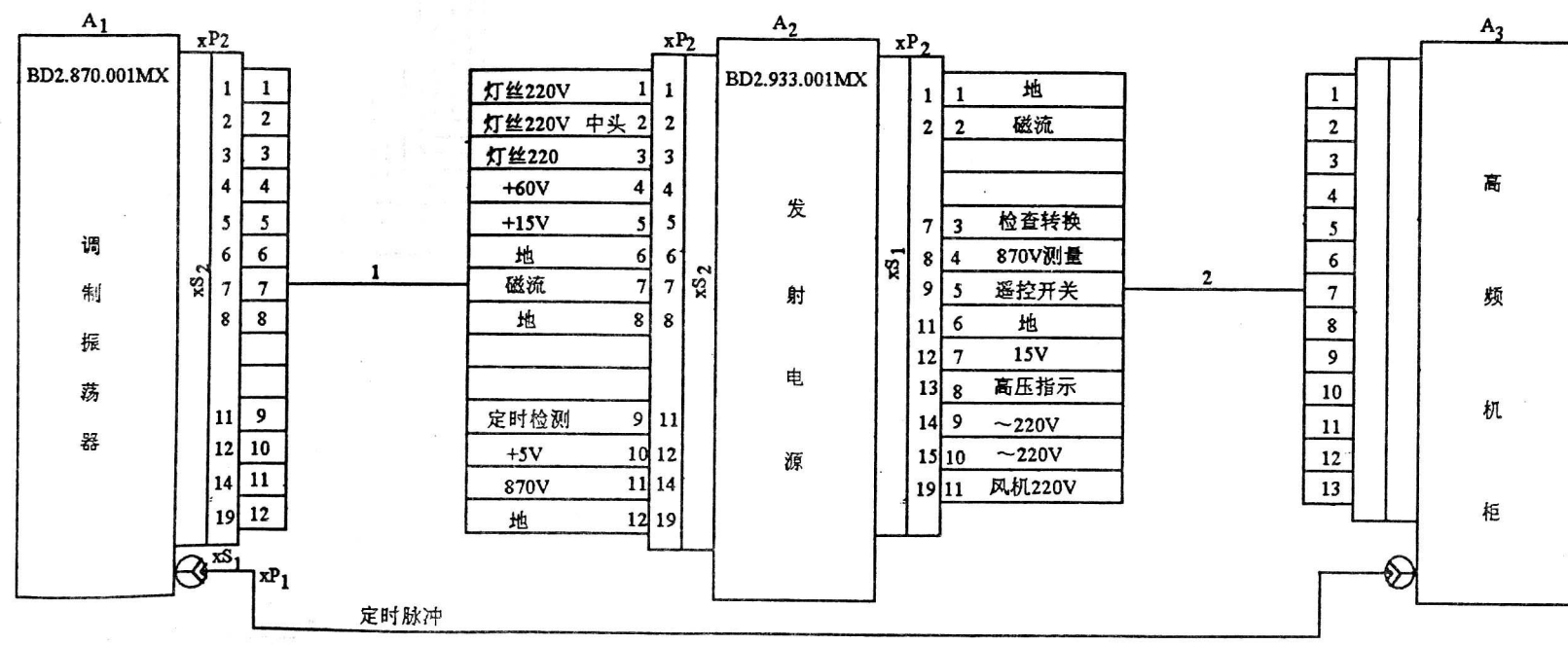
K/LLX718型天气雷达线缆连接图.....	1
发射机线缆连接图.....	2
调制振荡器电路图.....	3
定时触发器电路图.....	3
发射机电源电路图.....	4
发射机辅助电源电路图.....	4
驱动电路图.....	5
控保电路图.....	5
高频整流器电路图.....	6
功率开关电路图.....	6
前置中放板电路图.....	7
对数中放板电路图.....	8
自动频率控制板电路图.....	9
接收电源板电路图.....	10
视放板电路图.....	11

录

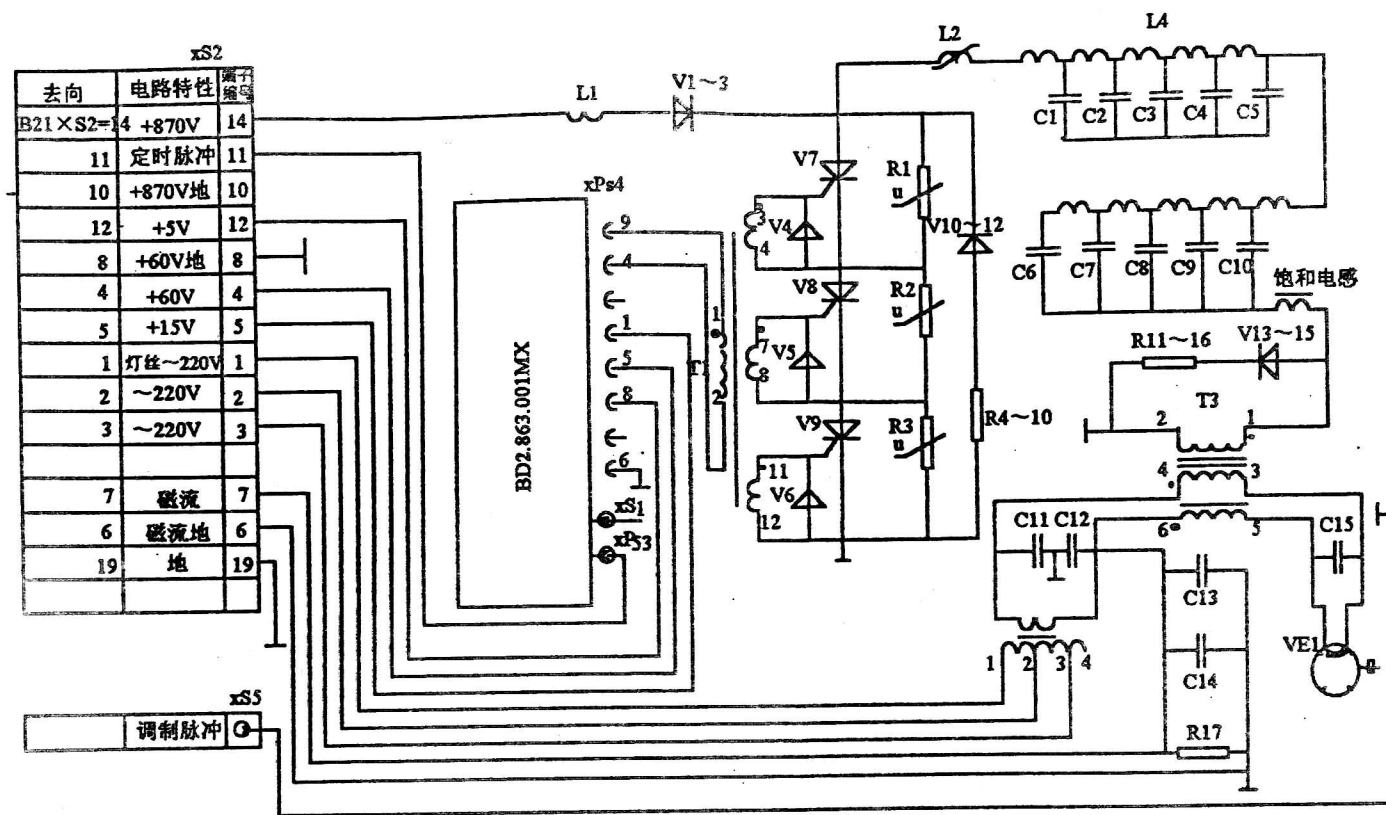
接收信号检测板电路图.....	12
放电管电源板电路图.....	13
信号处理板电路图.....	14
天控微机板电路图.....	15
操作板电路图.....	16
天控操作板电路图.....	16
S/D板电路图.....	16
天控驱动板电路图.....	17
激励源板电路图.....	18
天线座电原理图.....	19
监控板电路图.....	20
遥控接口板电路图.....	21
监控信号检测板电路图.....	22
电源检测板电路图.....	23
显示板电路图.....	24



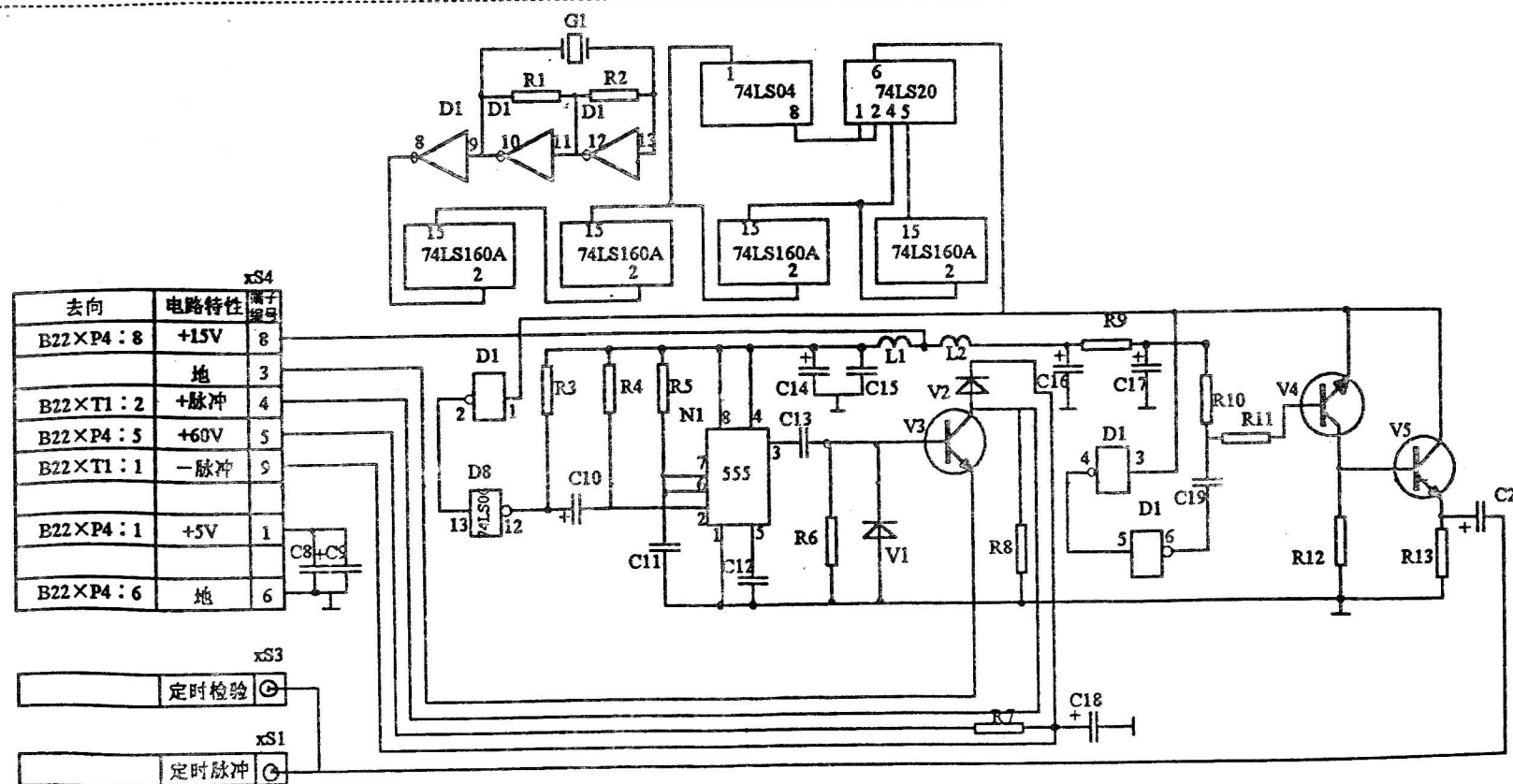
K/LLX718型天气雷达线缆连接图



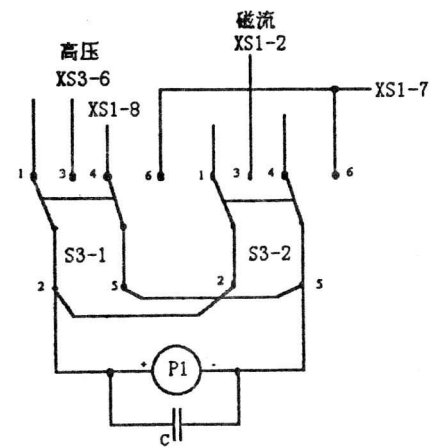
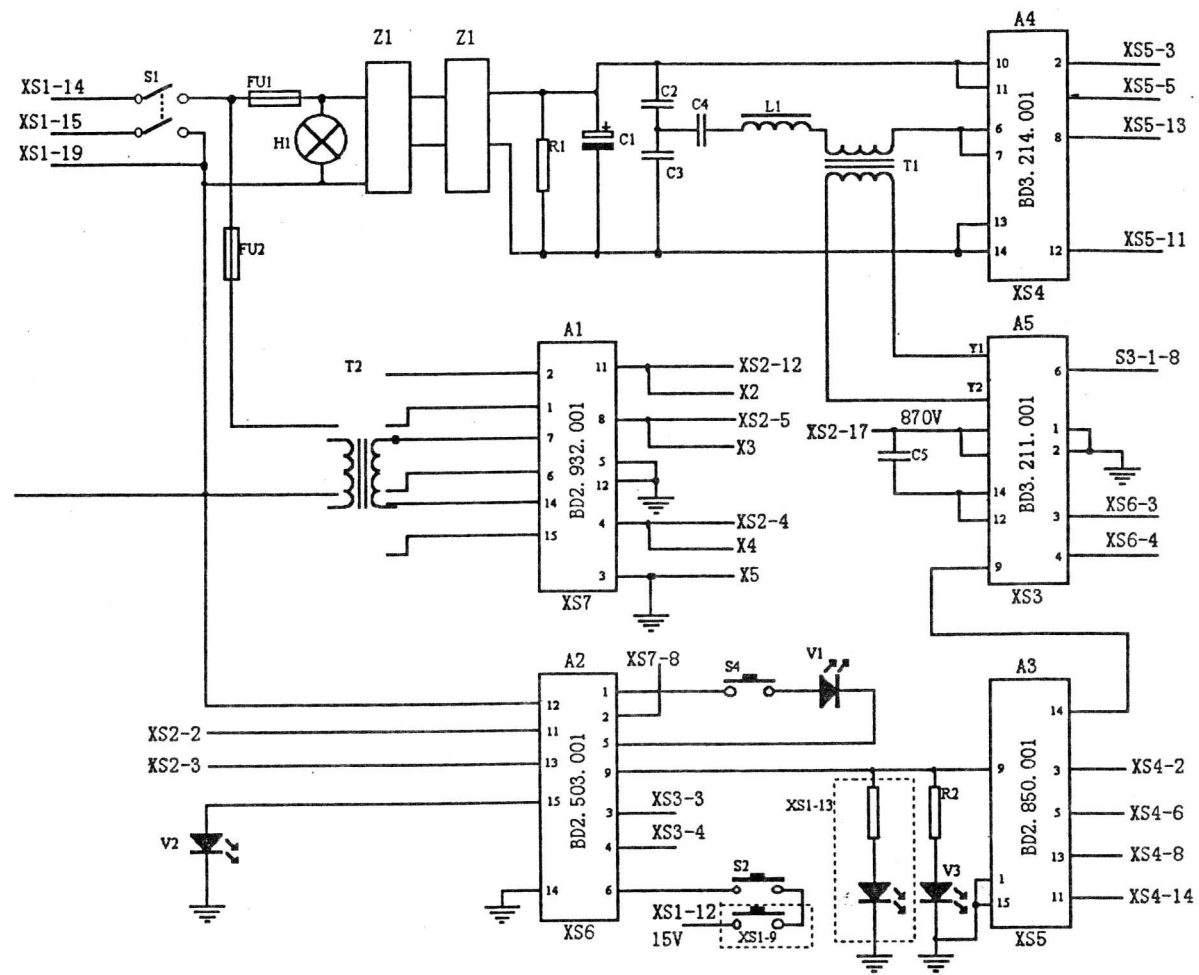
发射机线缆连接图



调制振荡器电路图



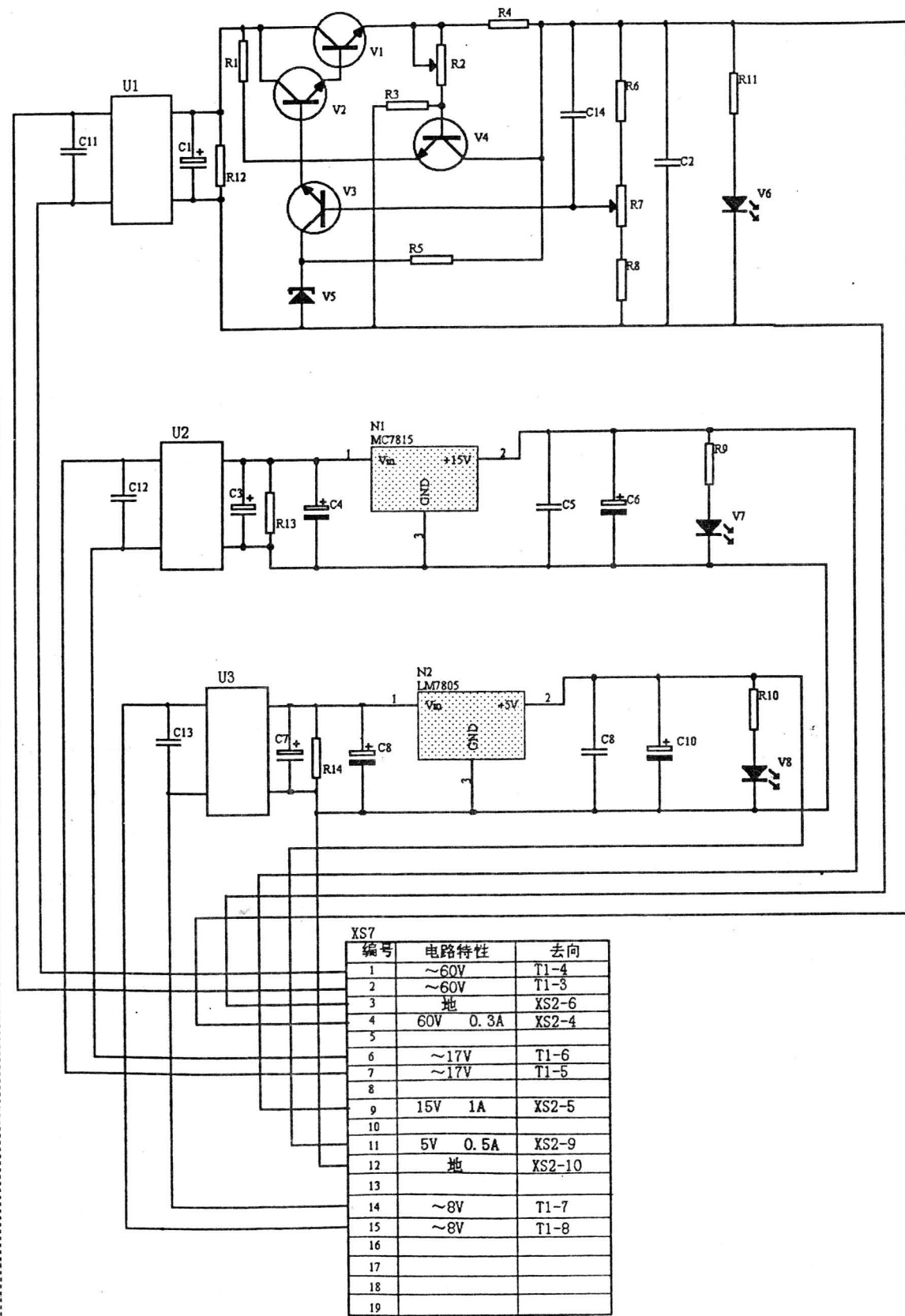
定时触发器电路图



XS2	编号	电路特性	去向
	1	灯丝220V	
	2	灯丝220V中头	
	3	灯丝220V	
	4	60V	
	5	15V	
	6	地	
	7	磁流	
	8	地	
	9		
	10		
	11	定时控制	
	12	5V	
	13		
	14	870V	
	15		
	16		
	17		
	18		
	19	地	

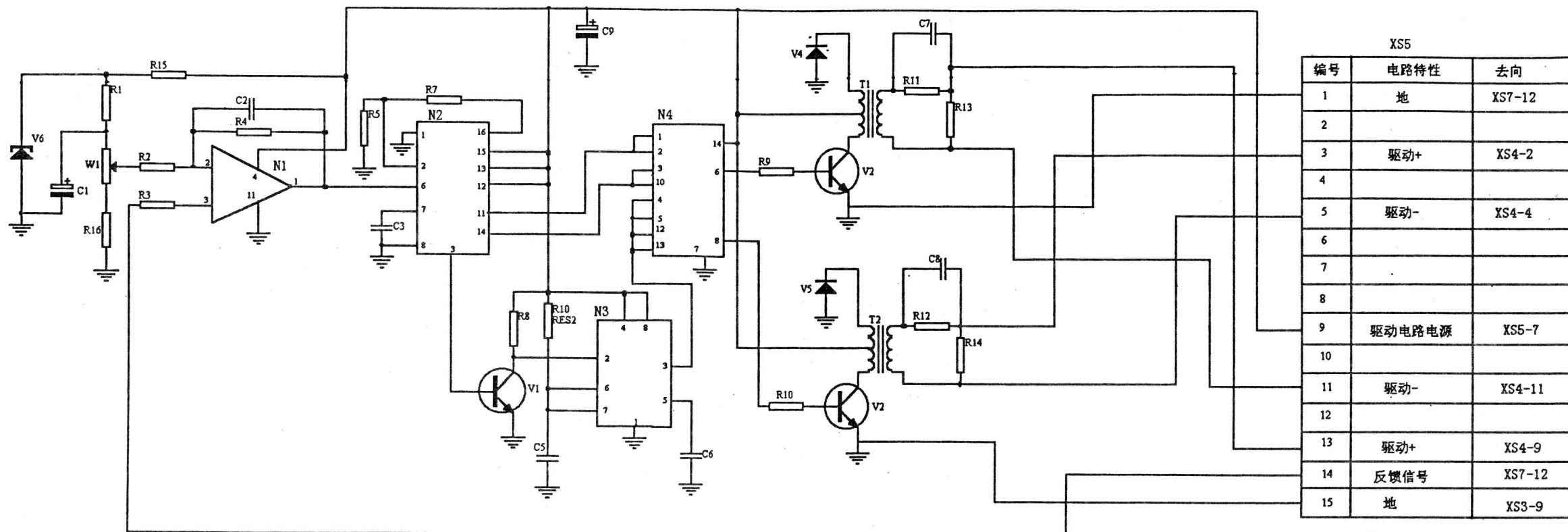
XS1	编号	电路特性	去向
	1	地	
	2	磁流	
	3		
	4		
	5		
	6		
	7	检查转换	
	8	870V测量	
	9	遥控开高压	
	10		
	11	地	
	12	15V	
	13	高压指示	
	14	~220V	
	15	~220V	
	16		
	17		
	18		
	19	~220V	

发射机电源



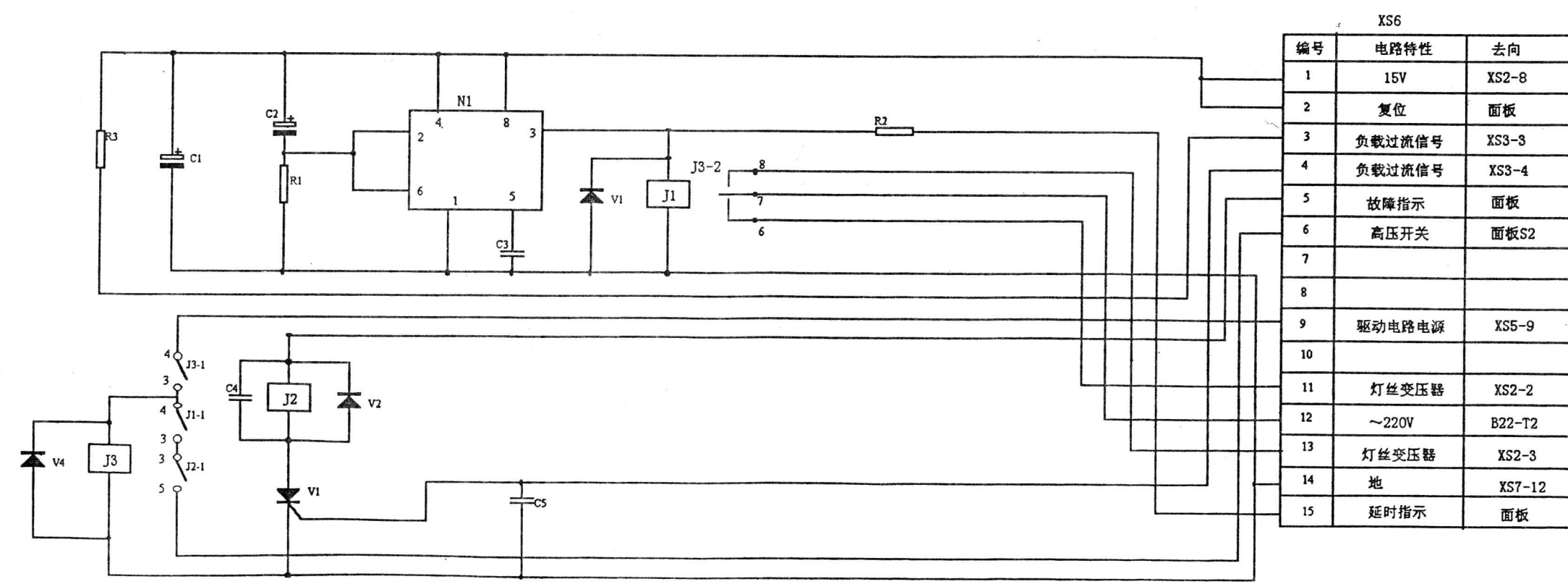
XS7	编号	电路特性	去向
	1	~60V	T1-4
	2	~60V	T1-3
	3	地	XS2-6
	4	60V 0.3A	XS2-4
	5		
	6	~17V	T1-6
	7	~17V	T1-5
	8		
	9	15V 1A	XS2-5
	10		
	11	5V 0.5A	XS2-9
	12	地	XS2-10
	13		
	14	~8V	T1-7
	15	~8V	T1-8
	16		
	17		
	18		
	19		

发射机辅助电源电路图



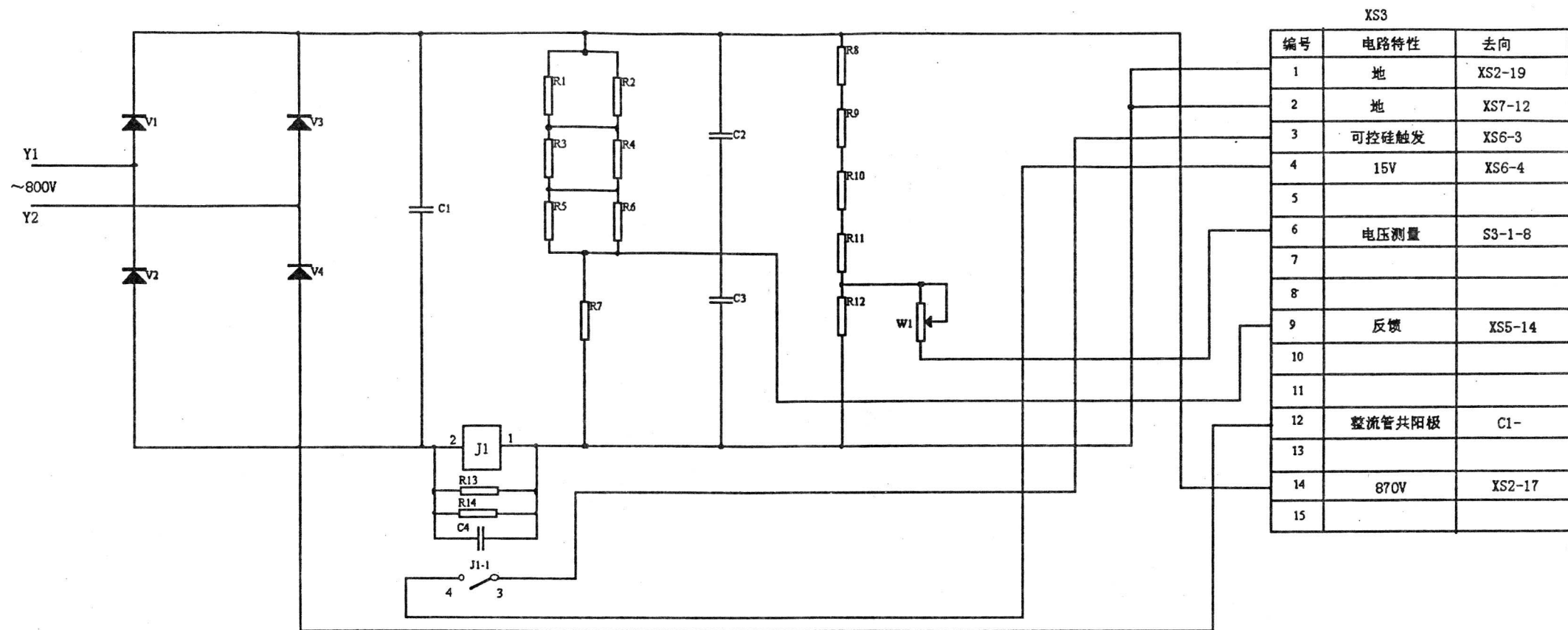
XS5		
编号	电路特性	去向
1	地	XS7-12
2		
3	驱动+	XS4-2
4		
5	驱动-	XS4-4
6		
7		
8		
9	驱动电路电源	XS5-7
10		
11	驱动-	XS4-11
12		
13	驱动+	XS4-9
14	反馈信号	XS7-12
15	地	XS3-9

驱动电路电路图

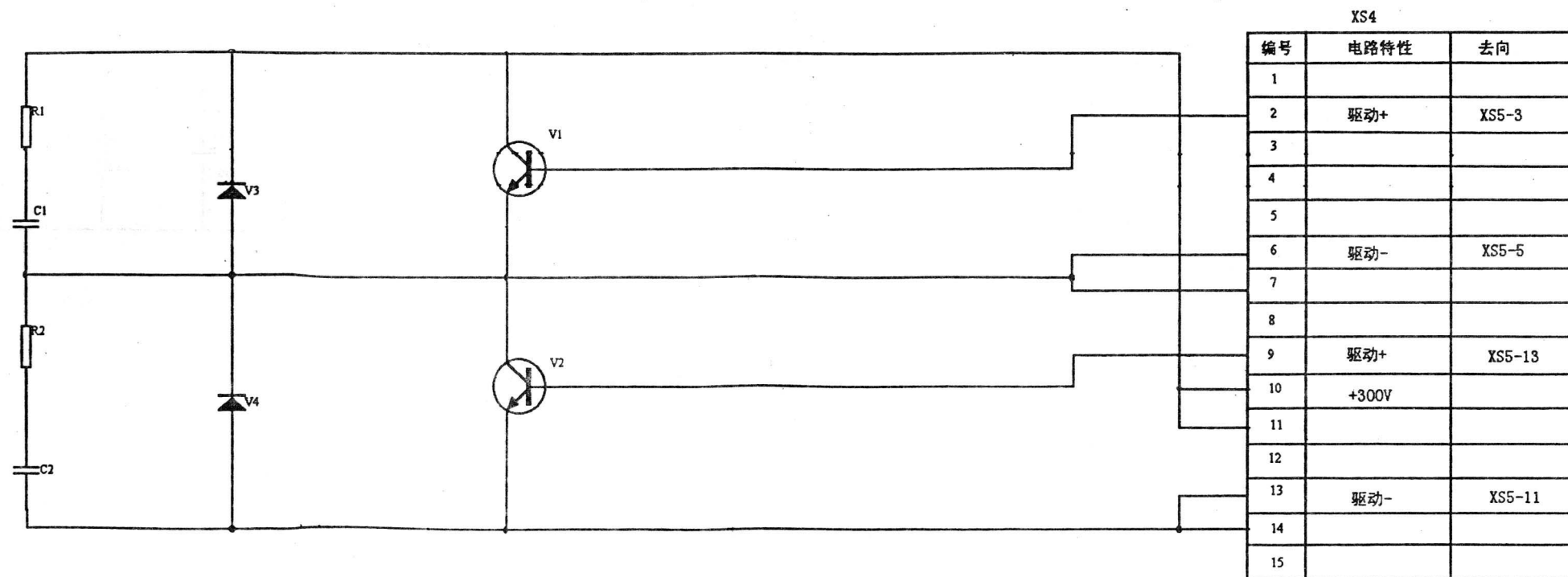


XS6		
编号	电路特性	去向
1	15V	XS2-8
2	复位	面板
3	负载过流信号	XS3-3
4	负载过流信号	XS3-4
5	故障指示	面板
6	高压开关	面板S2
7		
8		
9	驱动电路电源	XS5-9
10		
11	灯丝变压器	XS2-2
12	~220V	B22-T2
13	灯丝变压器	XS2-3
14	地	XS7-12
15	延时指示	面板

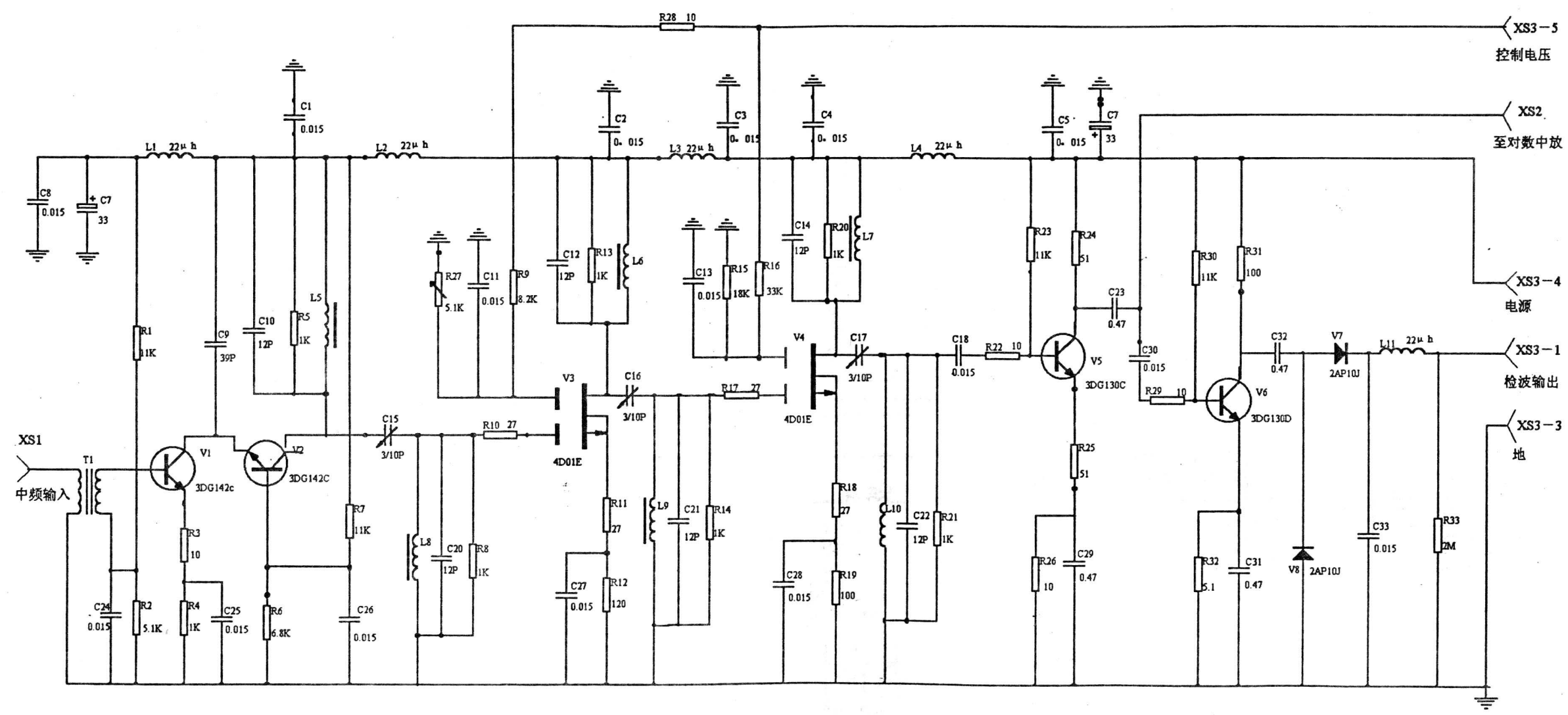
控保电路图



高频整流器电路图

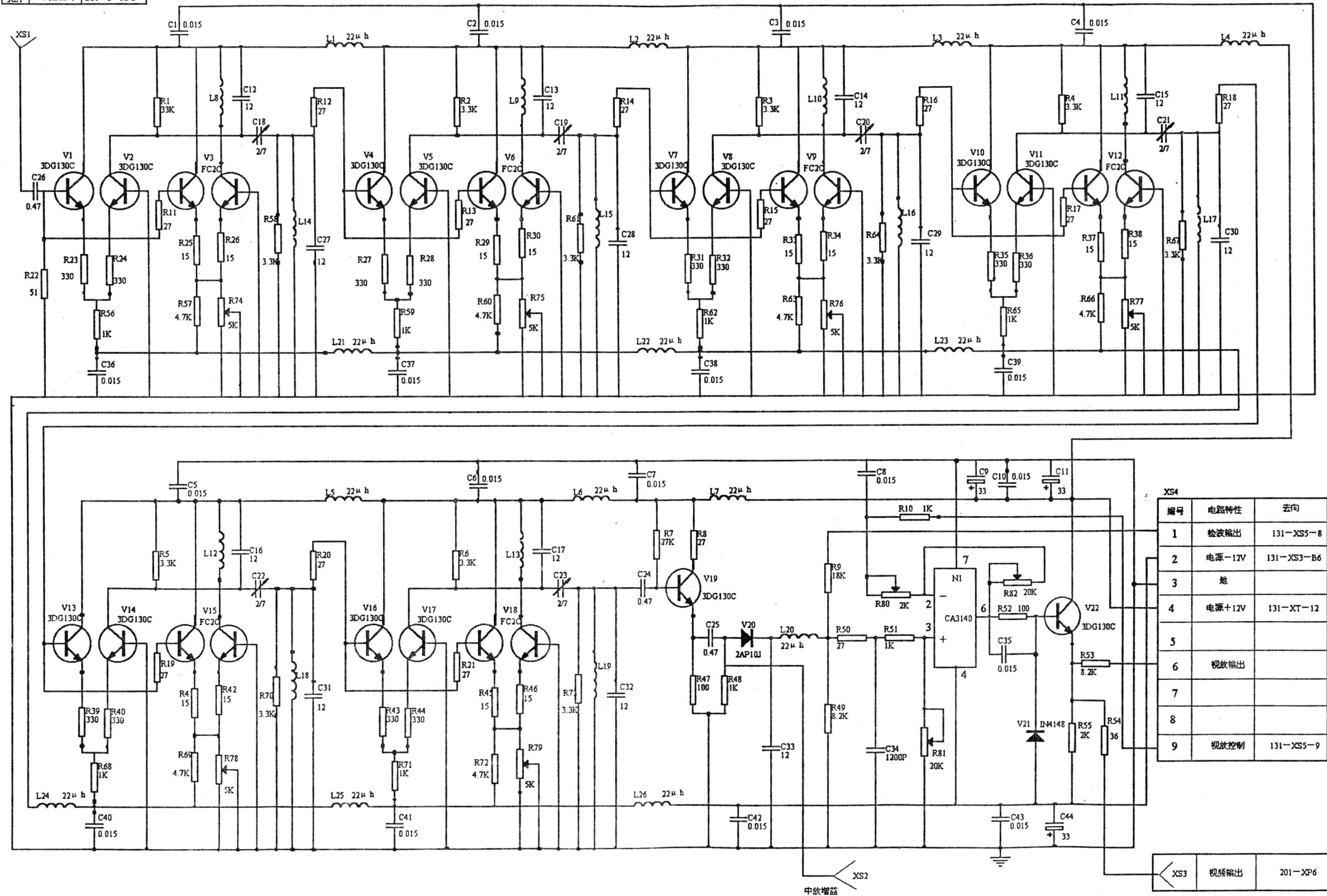


功率开关电路电路图



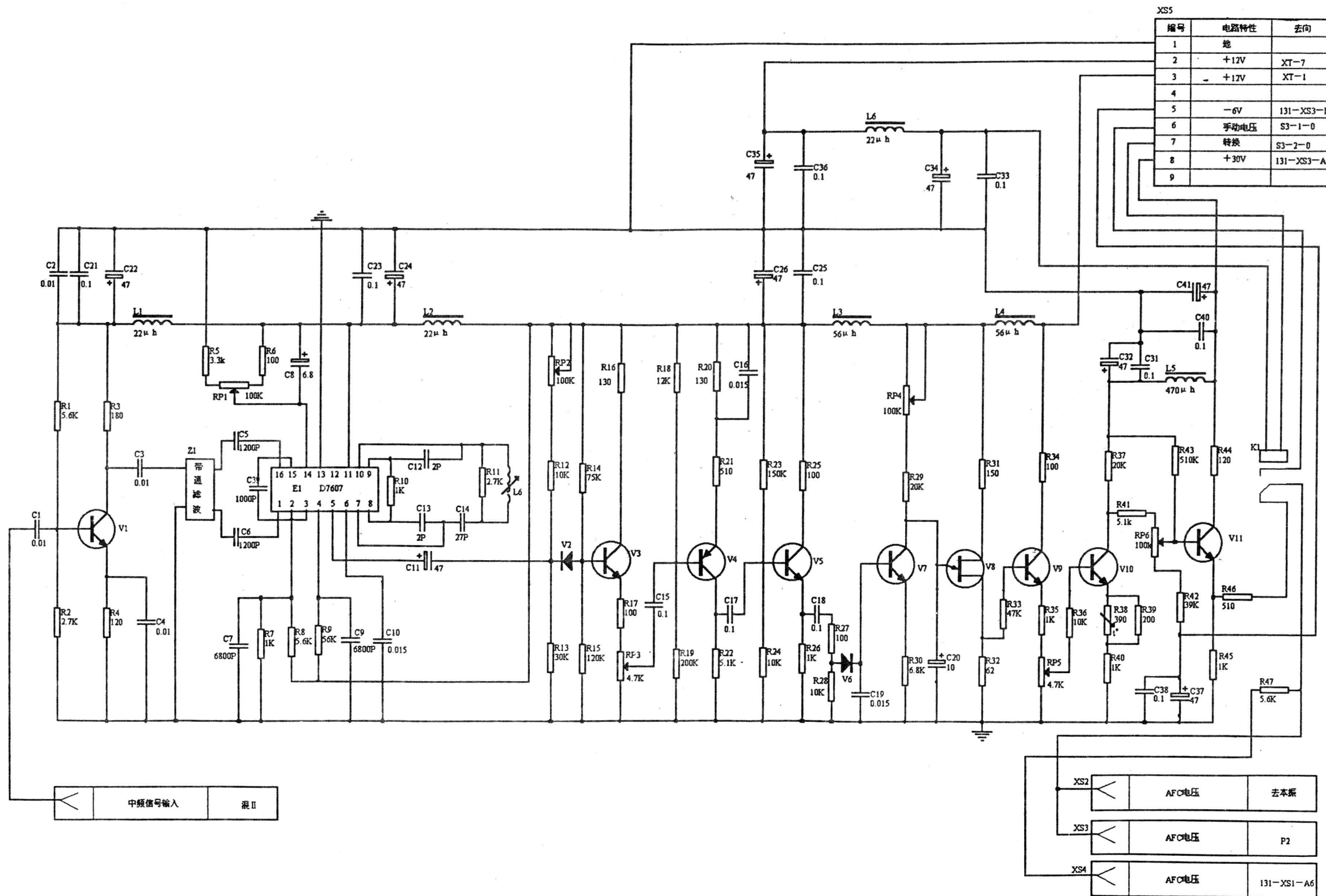
前置中放板电路图 (131-5)

编号	电路特性	去向
XS1	中频输入	B31-3-XP2



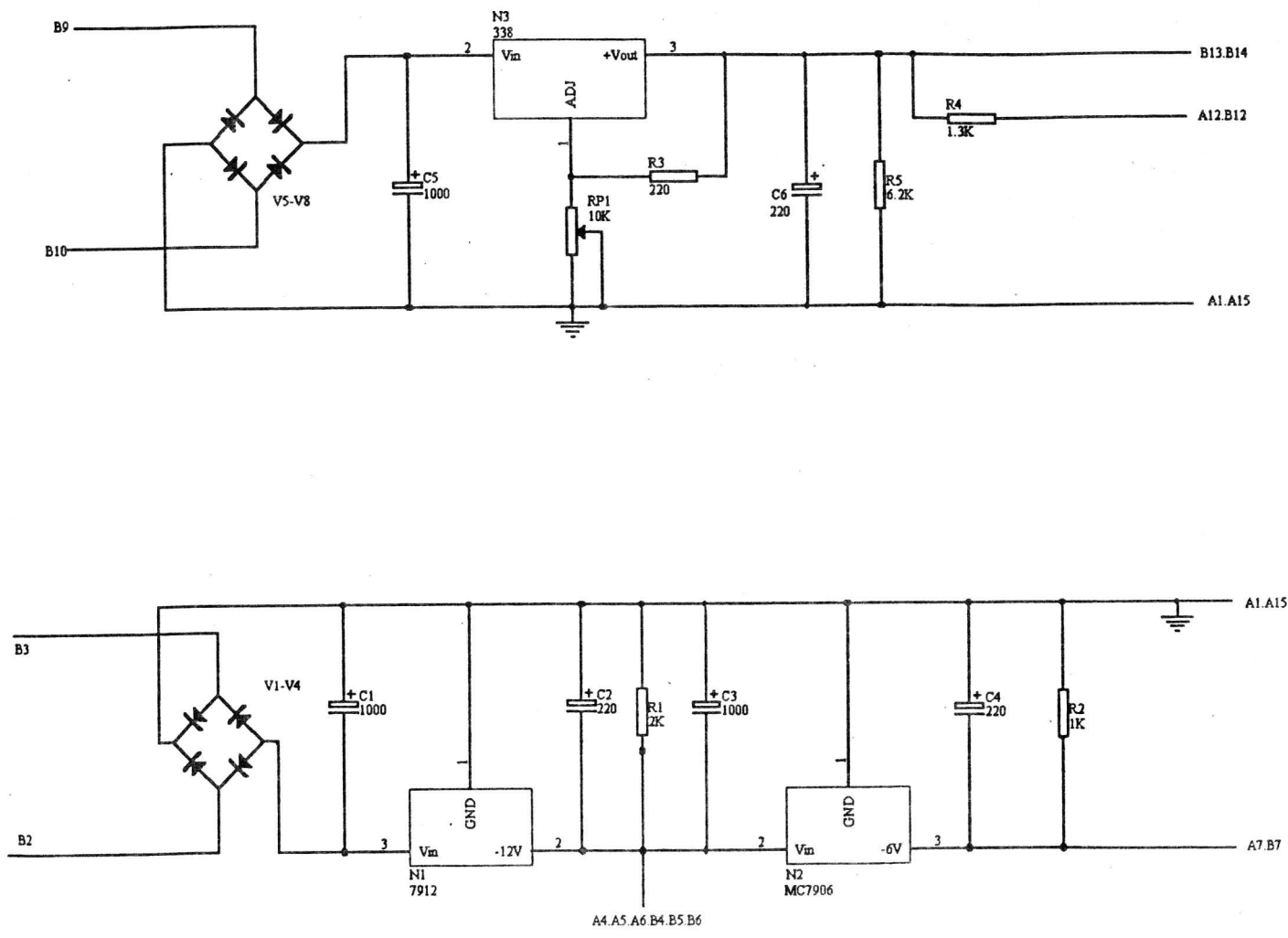
编号	电路特性	去向
1	检波输出	131-XS5-8
2	电源-12V	131-XS3-B6
3	地	
4	电源+12V	131-XT-12
5		
6	视放输出	
7		
8		
9	视放控制	131-XS5-9

对数中放板电路图 (131-6)



编号	电路特性	去向
1	地	
2	+12V	XT-7
3	+12V	XT-1
4		
5	-6V	131-XS3-B6
6	手动电压	S3-1-0
7	转换	S3-2-0
8	+30V	131-XS3-A1
9		

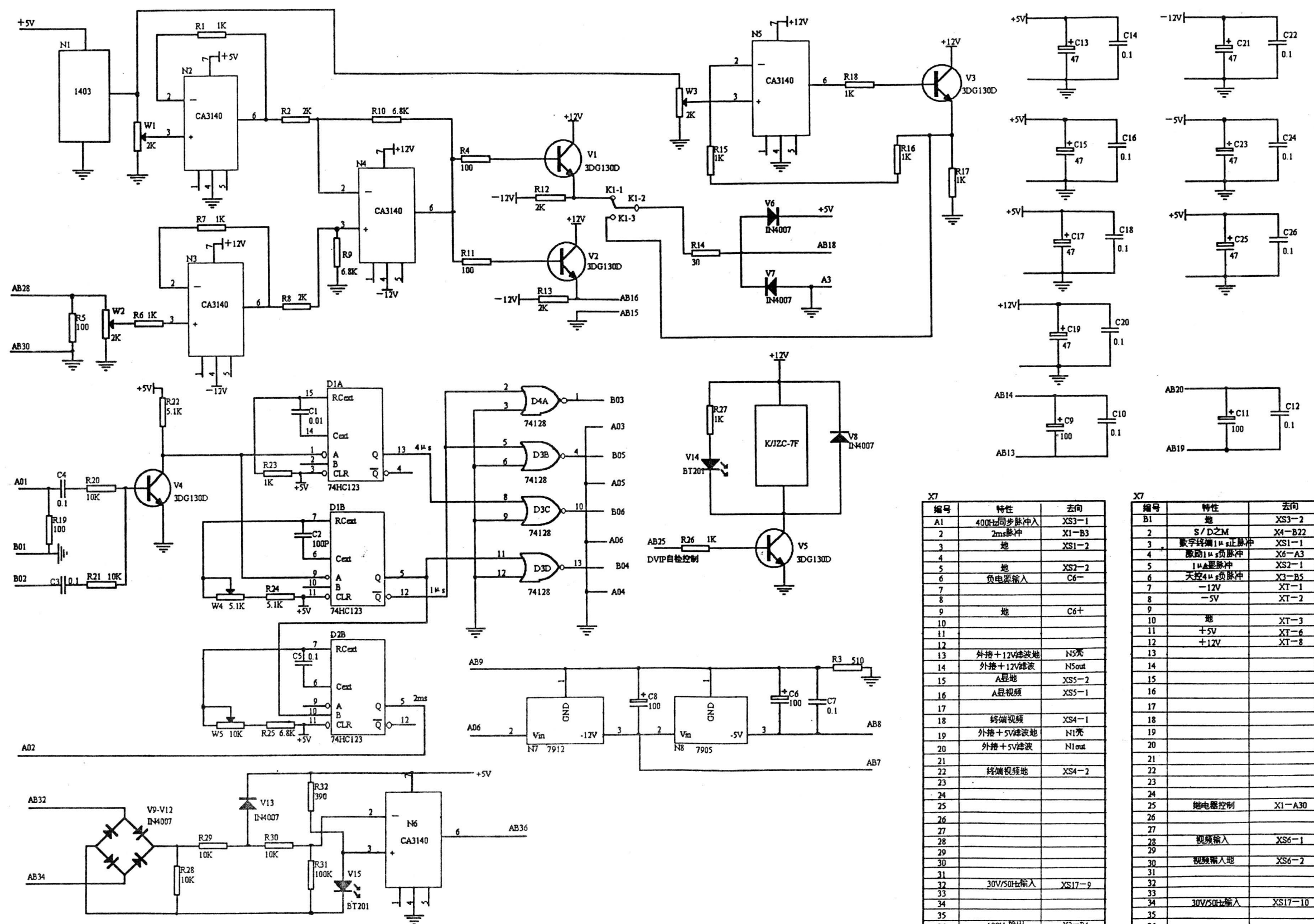
自动频率控制板电路图 (131-7)



XS3		
编号	电路特性	去向
A1	地	
2		
3		
4	-12V	XS1-A9
5	-12V	
6	-12V	
7	-6V	B31-4-XS5-5
8		
9		
10		
11		
12	+30V	RP3
13		
14	+30V	
15	地	

XS3		
编号	电路特性	去向
B1	地	
2	~16V	F2
3	~16V	T-9
4	-12V	X2
5	-12V	XS2-A9
6	-12V	B32-2-XS4-2
7	-6V	X1
8		
9	~35V	F3
10	~35V	T-7
11		
12	+30V	XS5-7
13	+30V	B31-4-XS5-8
14	+30V	XS
15	地	

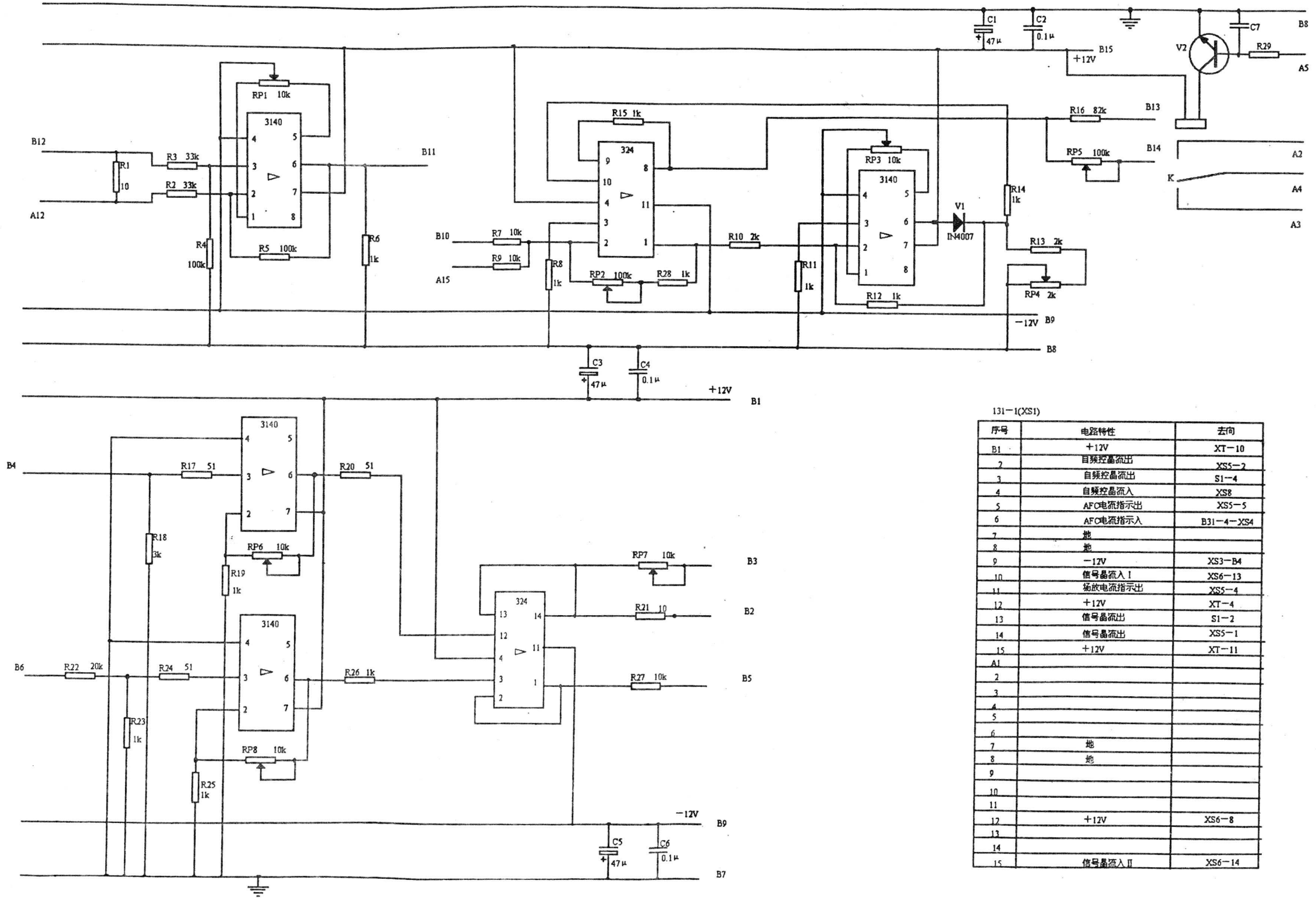
接收电源板电路图 (131-3)



编号	特性	去向
A1	400Hz同步脉冲输入	XS3-1
2	2ms脉冲	X1-B3
3	地	XS1-2
4	数字终端1μs正脉冲	XS1-1
4+	激励1μs负脉冲	X6-A3
5	1μs正脉冲	XS2-1
6	天控4μs负脉冲	X3-B5
7	-12V	XT-1
8	-5V	XT-2
9	地	C6+
10	地	XT-3
11	+5V	XT-6
12	+12V	XT-8
13	外接+12V滤波地	N5亮
14	外接+12V滤波	N5out
15	A显地	XS5-2
16	A显视频	XS5-1
17	终端视频	XS4-1
18	外接+5V滤波地	N1亮
19	外接+5V滤波	N1out
20	终端视频地	XS4-2
21		
22		
23		
24		
25	继电器控制	X1-A30
26		
27		
28	视频输入	XS6-1
29		
30	视频输入地	XS6-2
31		
32	30V/50Hz输入	XS17-9
33		
34	30V/50Hz输入	XS17-10
35		
36	100Hz输出	X3-B4

编号	特性	去向
B1	地	XS3-2
2	S/D之M	X4-B22
3	数字终端1μs正脉冲	XS1-1
4	激励1μs负脉冲	X6-A3
5	1μs正脉冲	XS2-1
6	天控4μs负脉冲	X3-B5
7	-12V	XT-1
8	-5V	XT-2
9		
10	地	XT-3
11	+5V	XT-6
12	+12V	XT-8
13		
14		
15		
16		
17		
18		
19		
20		
21		
22		
23		
24		
25	继电器控制	X1-A30
26		
27		
28	视频输入	XS6-1
29		
30	视频输入地	XS6-2
31		
32		
33		
34	30V/50Hz输入	XS17-10
35		
36		

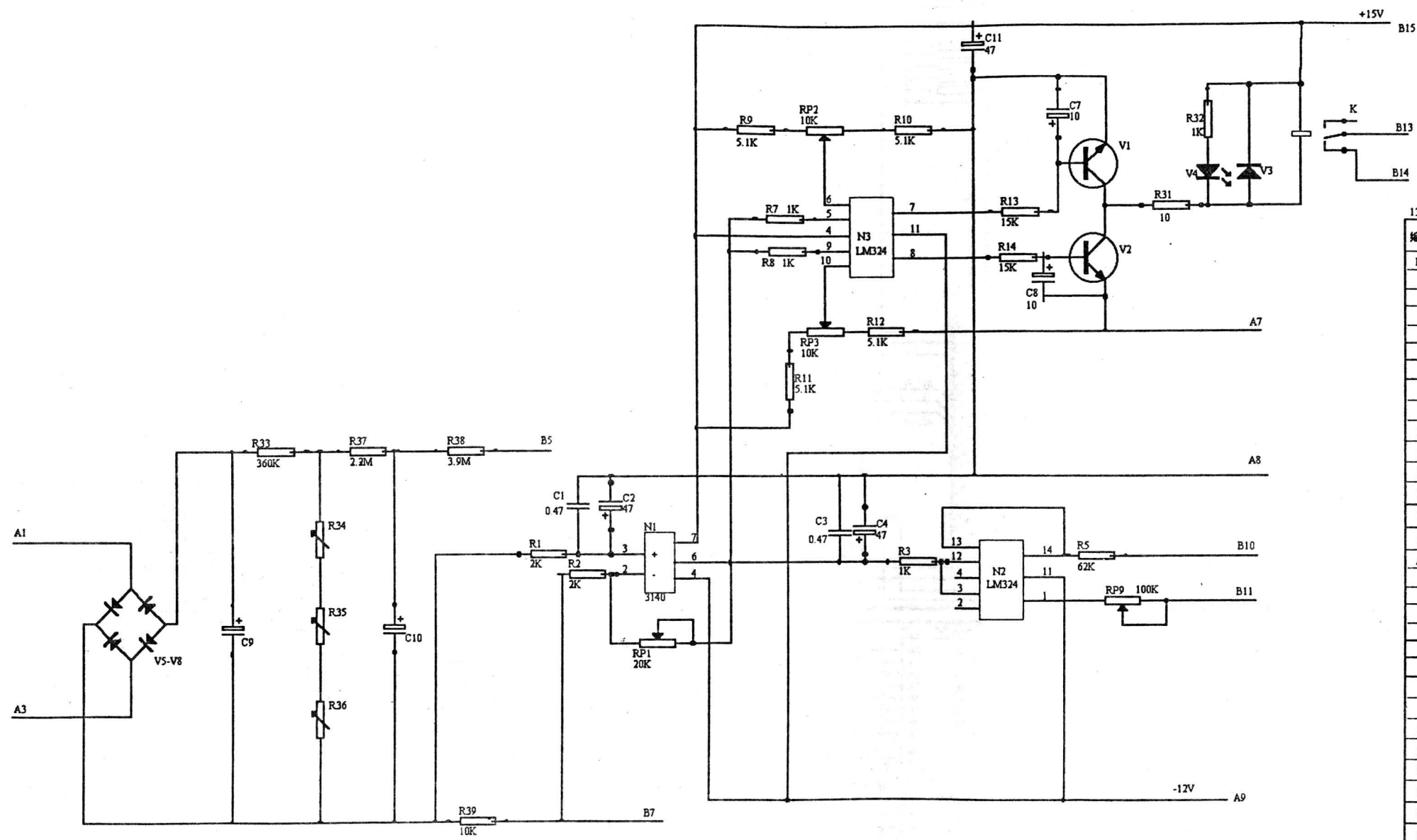
视放板电路图 (201-3)



131-1(XS1)

序号	电路特性	去向
B1	+12V	XT-10
2	自频控晶流出	XS5-2
3	自频控晶流入	S1-4
4	自频控晶流入	XS8
5	AFC电流指示出	XS5-5
6	AFC电流指示入	B31-4-XS4
7	地	
8	地	
9	-12V	XS3-B4
10	信号晶流入 I	XS6-13
11	场放电流指示出	XS5-4
12	+12V	XT-4
13	信号晶流出	S1-2
14	信号晶流出	XS5-1
15	+12V	XT-11
A1		
2		
3		
4		
5		
6		
7	地	
8	地	
9		
10		
11		
12	+12V	XS6-8
13		
14		
15	信号晶流入 II	XS6-14

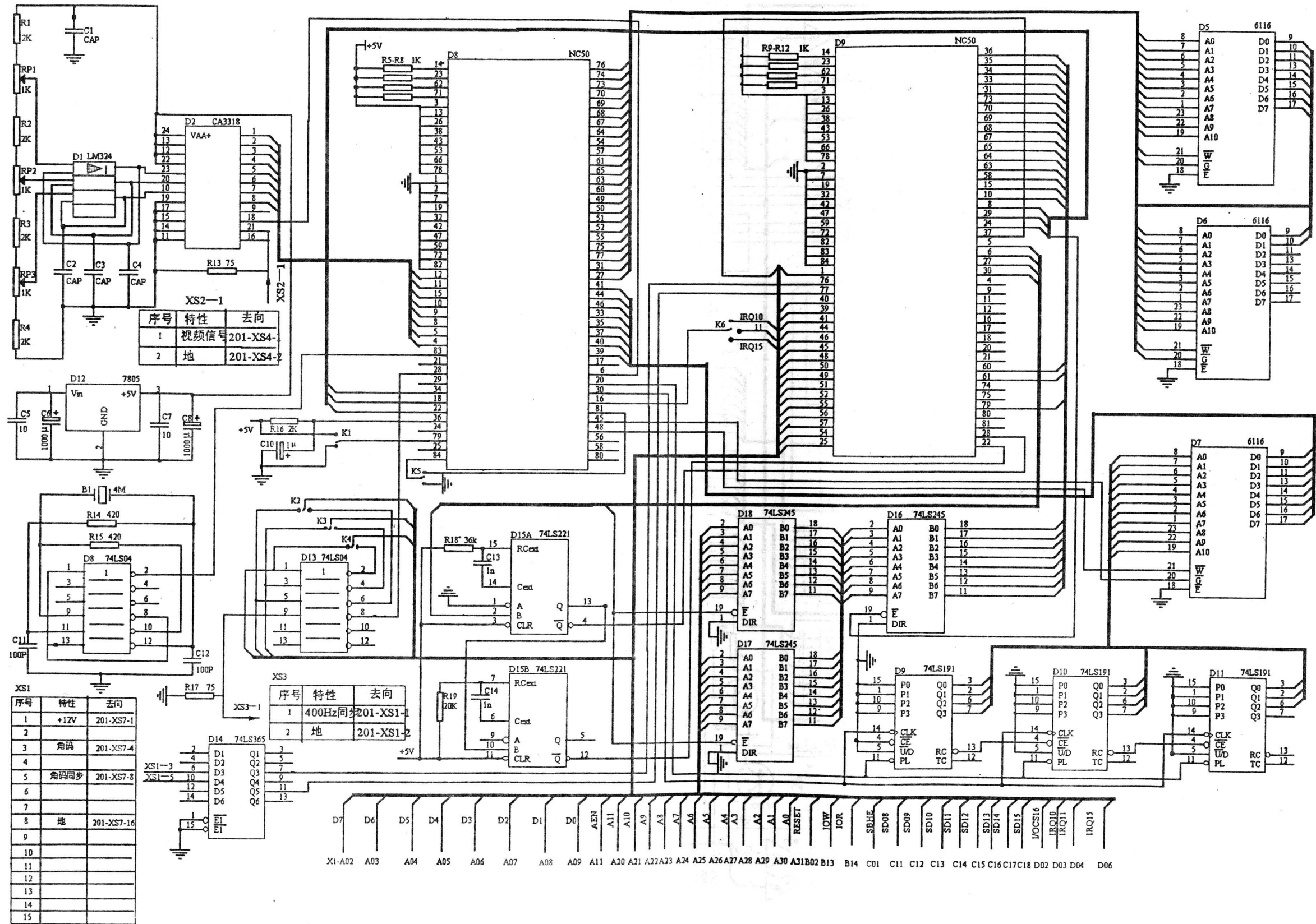
接收信号检测板电路图 (131-1)



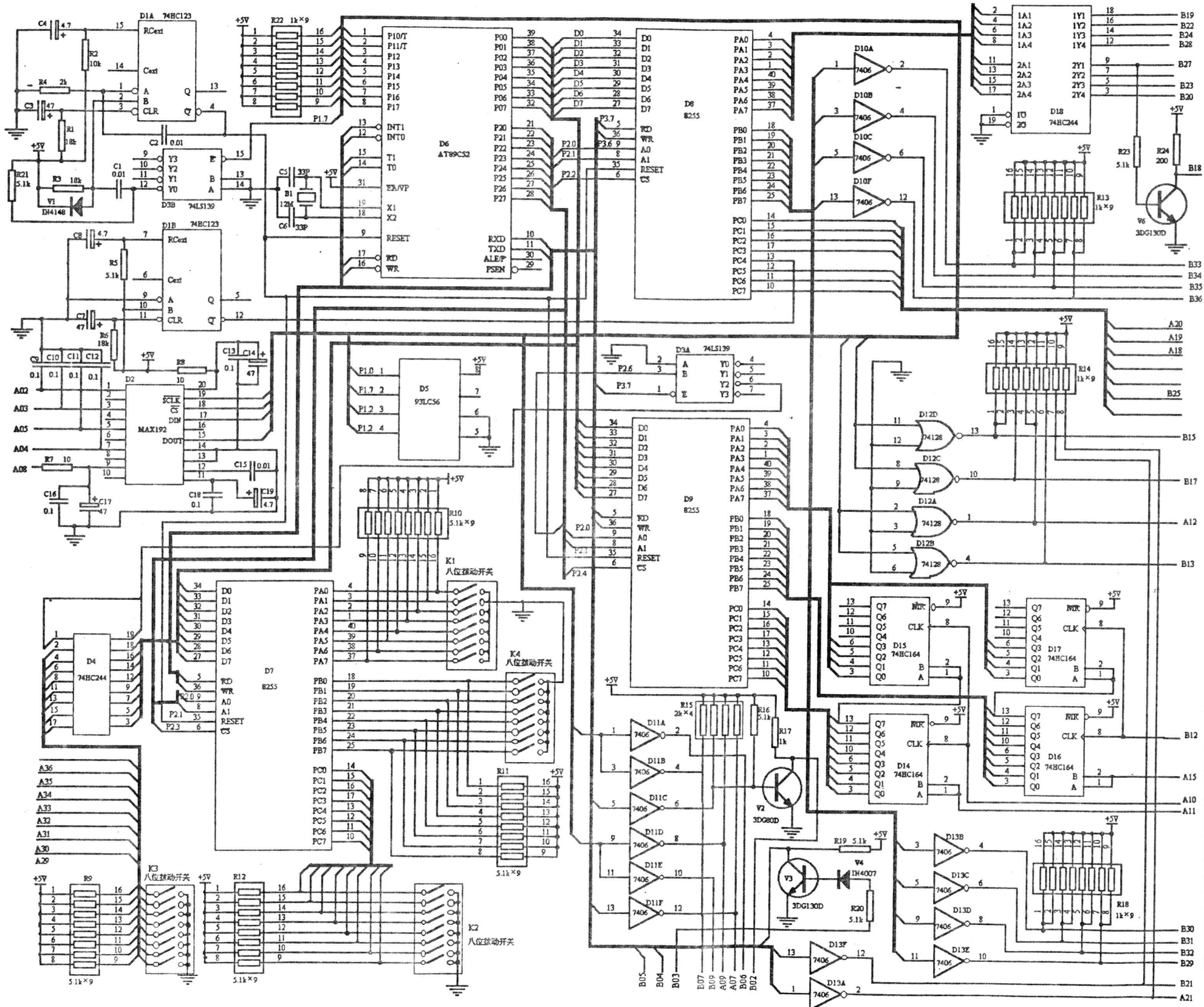
131-2

编号	电路特性	去向
B1	~600V	T-4
2		
3	~600V	T-5
4		
5	300V	放电管
6		
7	地	
8	地	
9	-12V	XS3-A5
10	放电管电源	S1-6
11	放电管电源	XS5-3
12		
13	高压控制	XS5-13
14	高压控制	XS5-14
15	+12V	XT-9
A1		
2		
3		
4		
5		
6		
7	地	
8	地	
9	-12V	
10		
11		
12		
13		
14		
15		

放电管电源板电路图 (131-2)



信号处理板电路图



编号	特性	去向
A1	地	XT-5
A2		
A3	方位速度反馈	X5-A20
A4	俯仰速度反馈	X5-B27
A5		
A6		
A7	显示LED信号	201-4-XS4-2
A8	-5V	XT-2
A9	显示D信号	201-4-XS4-4
A10	方位SD之CP	X4-A26
A11	方位SD之D	X4-A24
A12	角码D	X57-4
A13		
A14		
A15	俯仰SD之D	X4-A34
A16		
A17		
A18	俯仰速度信号	X5-A19
A19	方位速度信号	X5-A16
A20	SD之M	X4-A22
A21	俯仰SD之M	X4-A32
A22		
A23		
A24		
A25	方位SD故障	X1-A26
A26		
A27	方位驱动故障	X1-A28
A28	俯仰驱动故障	X1-B25
A29	上升控制	201-5-XS-8
A30	俯仰停	201-5-XS-7
A31	下降	201-5-XS-6
A32	CAPP1	201-5-XS-9
A33		
A34	方位反	201-5-XS-5
A35	方位停	201-5-XS-4
A36	方位正	201-5-XS-3

编号	特性	去向
B1		
B2		
B3	天控指令	X1-A4
B4	100Hz	X7-A36
B5	400Hz	X7-B6
B6		
B7	显示CLK	201-4-XS4-5
B8		
B9		
B10	地	XT-5
B11	+5V	XT-7
B12	俯仰SD之CP	X4-A28
B13		
B14		
B15		
B16		
B17	角码CP	X57-8
B18		
B19	方位触发	X5-B30
B20	方位停	X5-B31
B21		
B22	俯仰正反	X5-A14
B23	方位正反	X5-B29
B24	俯仰停	X5-A13
B25	俯仰SD故障	X1-A27
B26		
B27		
B28	俯仰触发	X4-A15
B29	天控自给故障	X1-B26
B30	方位反	201-4-XS4-9
B31	俯仰停	201-4-XS4-7
B32	俯仰正	201-4-XS4-8
B33	角码传输通道故障	X1-B27
B34	方位正	201-4-XS4-11
B35	方位停	201-4-XS4-10
B36	俯仰反	201-4-XS4-6

天控微机板电路图 (161-2)