

农业机械标准译文集

农 用 车 辆

中国农业机械化科学研究院

1 9 8 3

农业机械标准译文集

农 用 车 辆

中国农业机械化科学研究院

1 9 8 3

前 言

采用国际标准和国外先进标准是我国的一项重要技术经济政策，也是振兴机械工业的一项带有战略性的重大决策。为配合农机具产品采用国际标准和国外先进标准工作，中国农业机械化科学研究院陆续组织翻译出版农机标准译文集。本集是农用车辆标准译文集。在译文集中，还收集了几篇汽车、汽车挂车标准，供参考。本集由中国农业机械化科学研究院情报研究室和播植运输机械研究室负责组织翻译出版。如有错误或不妥之处，请予指正。

一九八三年十月

目 录

- DIN 11741—1977 农业机器—挂车车厢—主要尺寸
..... (1)
- ASAE S238—1975 饲料挂车和挂车车厢的容量以及撒肥机
装卸饲料装置的适应容量..... (3)
- ASAE S239—1978 农用谷物挂车的挂结装置和车厢尺寸
..... (4)
- DIN 11755—1978 农业机器—挂车叉形牵引装置
..... (5)
- DIN 70100Teil1—1977 农业机器—半挂车支承装置—技术要求
..... (7)
- DIN 70100Teil2—1979 农业机器—半挂车支承装置—对油罐半
挂车支承装置的技术要求..... (9)
- DIN 11747—1977 农业机器—挂车用钢板弹簧..... (11)
- ISO 5669—1982(E) 农用挂车和牵引式机具—制动液压缸
..... (15)
- DIN 74200—1978 液压制动装置—液压缸—尺寸、装配
..... (18)
- NF R17—103—1979 液压油泵—装有倾卸车厢车辆的液压油
泵外形尺寸特性..... (21)
- NF U16—006—1968 农业机器—液压制动管路系统用自封接
头8 (22)
- ISO/DIS 5670—1983 农用挂车—单作用伸缩式倾卸液压缸—

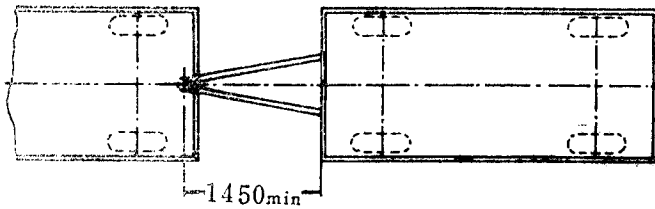
ГОСТ 13915—1968	汽车挂车和半挂车的转盘.....(105)
NF R41—167—1982	公路车辆—机械连接—牵引车与半挂车 之间的机械连接—互换性.....(109)
NF R41—106—1977	机械连接—牵引车与挂车之间的机械连 接互换性.....(116)
SAE J1118—1977	机动车辆制动系统液压阀的试验方法(119)
ГОСТ 4364—1967	汽车、汽车列车制动器的技术要求(125)
SAE J992b—1978	载重汽车、公共汽车和车组制动性能要 求.....(128)
SAE J786a—1978	载重汽车、公共汽车及车组制动系统道 路试验规范.....(133)
SAE J267a—1973	车轮/轮辋—载重汽车—试验方法和性 能要求.....(138)
SAE J175—1970	车轮—客车—冲击性能要求和试验方法(147)

	250巴系列—1, 2和3型—互换尺寸 (24)	(24)
ГОСТ 10410—1974	拖拉机、自走底盘、农业机械、拖拉机 挂车与半挂车的整体式轮辋 (28)	(28)
DIN 7821—1982	手推车轮辋..... (33)	(33)
JIS B9208—1976	手扶拖拉机用挂车的制动器轮轴 (35)	(35)
DIN 11743—1979	农业机械—挂车轮轴—装配尺寸 (39)	(39)
DIN 11740—1977	农业机械—挂车轮距..... (41)	(41)
ASAE S360—1974	测定农用挂车行走装置承载能力的试验 方法..... (42)	(42)
DIN 11742—1977	农业机械—挂车内蹄式制动器—主要尺 寸..... (45)	(45)
BS 4639—1970	农用挂车制动器规范..... (47)	(47)
ISO 5697—1982	农用和林用车辆制动性能的测定 (55)	(55)
NF U16—051—1972	农用挂车轴—制动器和制动装置试验— 室内试验方法..... (71)	(71)
ГОСТ 10000—1975	拖拉机用挂车和半挂车一般技术要求 (85)	(85)
JIS B9207—1977	手扶拖拉机用挂车..... (88)	(88)
ISO/DIS 5696—1983	牵引式农用车辆—制动器和制动装置— 试验室试验方法..... (94)	(94)

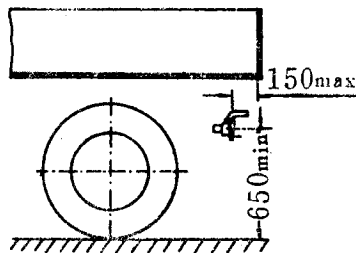
农业机器—挂车车厢—主要尺寸

尺寸单位: mm

1 牵引装置的自由长度



2 挂车挂结装置的连接尺寸



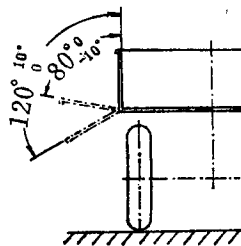
150_{max}的基准: 挂结装置、挡板平面中心线和车厢后栏板的中心线。

3 单轴和双轴挂车车厢的主要尺寸

厢内长度	4000	4500	5000
厢内宽度	1800	2000	2200
厢内栏板高度	300	400	500
可卸栏板高度	300	400	500

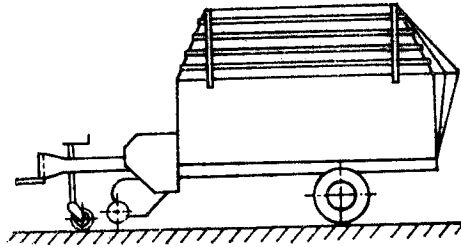
4 侧栏板—规定位置

挂车在公路上行驶时, 其允许总宽度不得超过2500mm。



5 箱式挂车车厢

最大的装载容积根据装载空间的几何尺寸算出。除以上的限制外，还要根据挂钩的承载能力考虑装载容积。有效载重量根据制造厂规定的允许总重量减去车辆的空载重量求出。



其它的标准

DIN 11025 农业机器；非自动的挂结装置。

DIN 11755 农业机器；挂车的牵引装置。

(余 群译 祝静娴校)

饲料挂车和挂车车厢的容量以及撒厩肥机 装卸饲料装置的适应容量

- 1 本标准准备为计算和表示饲料挂车、挂车车厢的容量，以及在撒厩肥机上装卸饲料装置的适应容量提供了统一的方法。
- 2 为了符合本标准，挂车车厢容量必须用车厢内部尺寸、车厢平斗（水平放置时）、以 ft^3 进行计算。在饲料车厢前部或后部装有混合装置或搅拌装置时，车厢长度应测量到混合或搅拌装置轴中心，或测量到落在轴中心线之内的任何限制表面。如果混合或搅拌装置不在一个共同的垂直表面内，则应按照这些装置直径之间一半距离所形成阶梯的直线系统计算容量。
- 3 定为出口设备的容积，必须用车厢内部尺寸、车厢平斗（水平放置时）、以 m^3 进行计算。

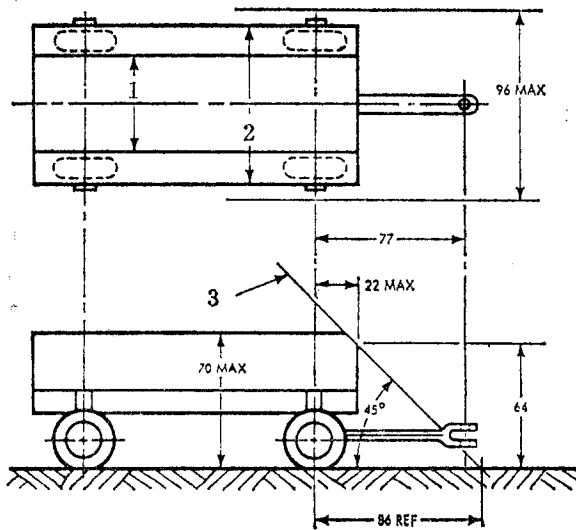
（顾 颖译 郭 泰、祝静娴校）

农用谷物挂车的挂结装置和车厢尺寸

本标准用于协助挂车和谷物收获机械厂为农民提供一些装置，这些装置能使挂车与谷物收获机之间快速挂结，如果谷物收获装置悬挂在拖拉机上，则使挂车与拖拉机之间快速挂结。

下面的说明包括适用于挂结在谷物收获装置上的农用挂车尺寸。只有控制主要尺寸，才能使挂车和谷物收获机械的设计人员在设计时有最大的自由。

1 推荐的挂车牵引架长度（从前轮轴中心线到牵引杆联接销中心线的距离）为77in。如果是长度可调的牵引架，则应调整到推荐值77in。为便于识别，建议标明此位置。



除了另有规定外，所有的尺寸均为in。

图 ASAE推荐的农用谷物挂车的挂结装置和车厢尺寸

2 挂车应不超过前轮中心线前面22in。一条向后倾斜并通过地面上64in和两前轮中心线前22in交点与水平成45°的直线规定为车厢前端的净空线。车厢离地面的最大高度为70in，其前端应不超过45°的净空线。

3 挂车和挂车车厢的外廓宽度应不超过96in。

4 推荐的支承轴（bolster）离地面的高度如下：

轮转向挂车最大为28in。

轴转向挂车为32in。

5 支承轴的支撑装置间距可在38in到42in范围内调整。

6 如果为了串联挂结，在挂车后轴上采用了牵引板，则挂结孔直径应为13/16in。板的尺寸和安装位置应遵照ASAE 203农用拖拉机后动力输出标准的适用牵引杆和挂结装置规范的规定。牵引板装在不小于轴后2in的挂车中心线和挂结孔中心线上。

（李玉红译 郭 泰校）

农业机器—挂车叉形牵引装置

尺寸单位: mm

1 适用范围

本标准适用于最高速度为25km/h、最大允许总重量为8000kg的农用双轴挂车。
必须遵守车辆检验规则（城市交通总则第22a条）。

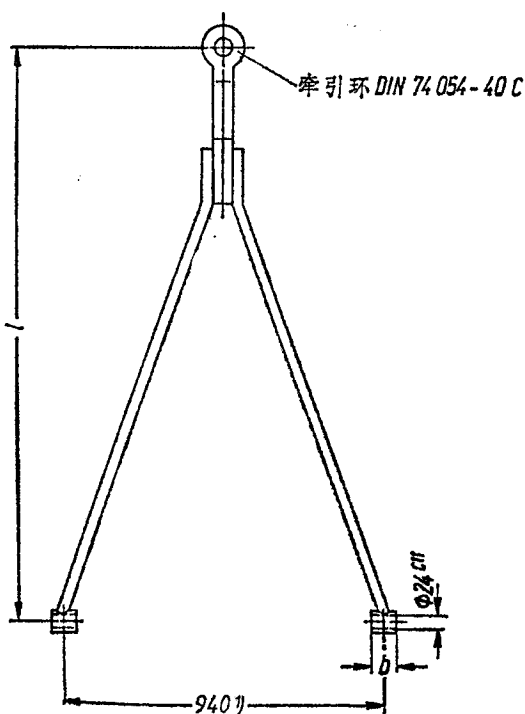
2 引用标准

DIN 11740 农业机器—挂车轮距。

DIN 74054 Teil2 汽车与挂车的机械连接—无衬套牵引环40—尺寸。

3 尺寸、标记

叉形牵引装置必须遵照规定尺寸，不必按照图上的结构。



1) 遵照DIN 11740 的规定，与1500mm轮距相匹配。

长度 $l = 1650$ mm 叉形牵引装置的规格代号:

叉形牵引装置 DIN 11755—1650

$L^2)$	b	允许总重量 (kg) max
1650	60	3700
1850	70	8000

2) 尺寸适用于安装状态。

其它标准

- DIN 11741 农业机器—挂车用车厢—主要尺寸。
- DIN 11742 农业机器—挂车用内蹄式制动器—主要尺寸。
- DIN 11743 农业机器—装有充气轮胎的农用车辆的轮轴—装配尺寸。
- DIN 11744 农业机器—挂车用辐板式车轮—装配尺寸。
- DIN 11747 农业机器—挂车用钢板弹簧。

说 明

修改标准时，只考虑本标准适用于插销式手制动器或惯性制动器的农用挂车。因此，允许总重量超过8000kg的挂车不在适用范围之内。

本标准关于允许总重量（定义见DIN 700 20Teil2）的规定与以往版本不一致。根据现有的技术水平，不再采用B型牵引装置。

（周一鸣译 余 群、祝静娴校）

半挂车支承装置—技术要求

尺寸单位: mm

1 适用范围

本标准规定了半挂车支承装置的互换性, 根据 DIN 75010¹⁾ 的规定, 加油站供应的油罐半挂车除外。

2 引用标准

DIN 7168 Teil 1 一般公差 (自由尺寸公差) — 长度尺寸和角度。

DIN 31001 Teil 1 技术产品安全合理的设计—防护装置、定义、成年人和儿童的安全距离。

DIN 70010 公路上行驶车辆的分类—汽车、牵引车和挂车的定义。

DIN 75010 加油站供应的油罐半挂车—技术要求。

3 定义

3.1 半挂车 (sattelanhänger)

遵照 DIN 70010 规定的定义。

3.2 半挂车的支承装置 (stützeinrichtungen für sattelanhänger) 摘挂半挂车用的前部支承装置。

3.3 支承载荷 (stützlast)

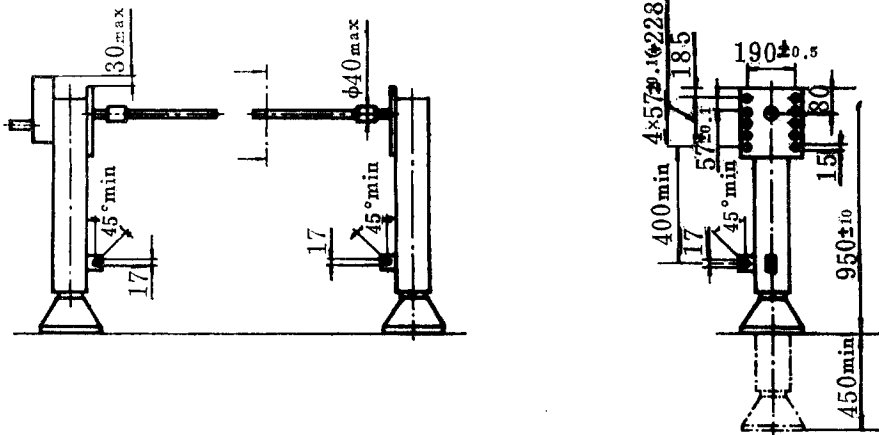
制造厂说明的每个支承的允许静载荷。

3.4 提升载荷 (hublast)

制造厂说明的每个支承的最大提升载荷。

4 尺寸

未说明的尺寸应进行适当地选择。



未注公差尺寸的允许偏差：DIN 7168—grob。

5 标牌

支承装置上应有制造厂的标牌，内容包括以下的项目：

制造厂

型号

每个支承的支承载荷

每个支承的提升载荷

制造厂编号

制造日期

6 安全技术要求

6.1 半挂车的支承装置必须根据安全防护规程的制定者们所提出的“卷扬机、起重机和牵引机”安全防护规程（目前还是草案的VBG 8）和有关的使用说明来设计。

6.2 在设计半挂车的支承装置时，除了支撑底座或支承滚轮之外，手摇把、杠杆、轴及其它活动零件至少离开固定件和地面一个安全距离。该距离在DIN 3100 Teil 1中规定。

说 明

本标准是根据“半挂车的支承装置”的工作范围制定的。

在详细讨论了市场上现有的支承装置之后，只同意制定一种支承装置标准。尺寸的范围限制在互换性所需要的范围之内。所述的支承装置不适用于油罐半挂车（DIN 75010），因为这种半挂车的结构完全不同于其它的挂车。目前，正在制定着考虑这些特点的标准。在讨论有关安全技术要求时决定，不采用单个标准，例如，手摇把逆转、支承装置偶然地推进或推出等，而是参考适用的规定。此外，支承装置检验条件的标准化问题正处于讨论阶段。

1) 加油站供应的油罐半挂车支承装置的要求按照 DIN 75010 的规定，见DIN 70100 Teil 2。

（余 群译 祝静娴校）

半挂车支承装置—对油罐半挂车支承装置的技术要求

尺寸单位: mm

1 适用范围

本标准规定油罐半挂车支承装置的互换性和安全技术要求。只有在油罐半挂车处于空载时,才可收起支撑装置。

2 引用标准

DIN 7168 Teil 1 一般公差(自由尺寸公差);长度尺寸和角度。

DIN 31001 Teil 1 技术产品安全合理的设计—防护装置、定义,成年人和儿童的安全距离。

DIN 70010 公路上行驶车辆的分类—汽车、牵引车和挂车的定义。

DIN 70100 Teil 1 半挂车的支承装置—技术要求。

DIN 75010 加油站供应的油罐半挂车—技术要求。

3 定义

3.1 半挂车

按照 DIN 70010 规定的定义。

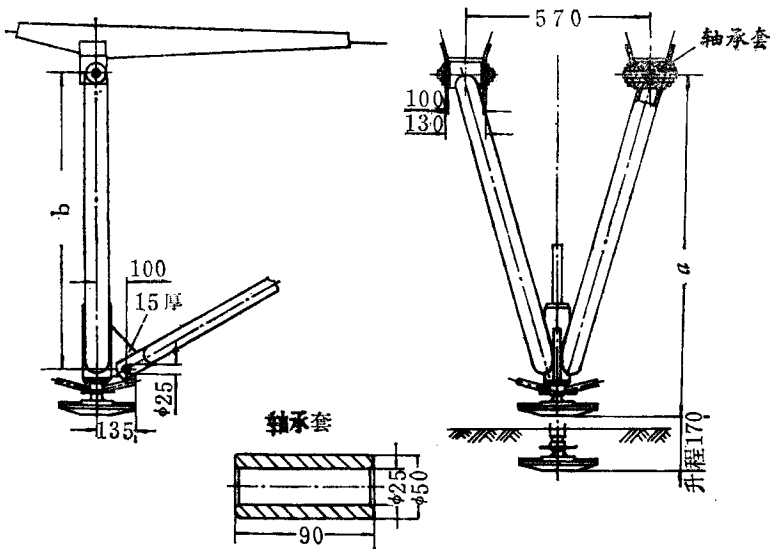
3.2 油罐半挂车

按照 DIN 75010 规定的定义。

3.3 支承载荷、提升载荷

按照 DIN 70100 Teil 1 规定的定义。

4 尺寸、标记



a—最上端(空油罐)

未列出的尺寸须进行适宜的选择。

未注公差尺寸的允许偏差：DIN 7168—grob

B型油罐半挂车支承装置的标记：

支承装置DIN 70100—B

型 式	a	b
A	1050	850
B	1125	950
C	1200	1000
D	1275	1100

5 安全技术要求

5.1 应遵守1977年12月出版的 DIN 70100 Teil 1 第6条所提出的要求。

5.2 在纵向稳定性安全系数为2.5时，允许承载载荷至少须为3500kgf。

6 检验

6.1 根据安全防护规程的制定者们所提出的VGB.8的安全技术要求（目前还是草案），通过观察和功能测试进行检验。

6.2 纵向稳定性可通过计算或施加相应的载荷进行验证。

7 标牌

支承装置上应标明制造厂的标牌，内容包括如下项目：

制造厂

型号

支承载荷，kgf

制造厂编号

制造日期

在支承装置上必须加上在任何时候都醒目的提示：“仅在空载状态下才能收起”。

（余 群译 祝静娴校）

农业机器—挂车用钢板弹簧

尺寸单位: mm

1 适用范围

本标准适用于允许总重量为8000kg双轴农用挂车和6875kg以下的单轴农用挂车的钢板弹簧。

2 引用标准

- DIN 934 六角螺母—公制螺纹, 公制细牙螺纹。
- DIN 1570 热轧带筋的弹簧钢—尺寸, 重量, 允许偏差, 统计值。
- DIN 4626 叠层钢板弹簧, 弹簧螺栓。
- DIN 17221 热轧调质弹簧钢—质量规范。

3 尺寸、标记

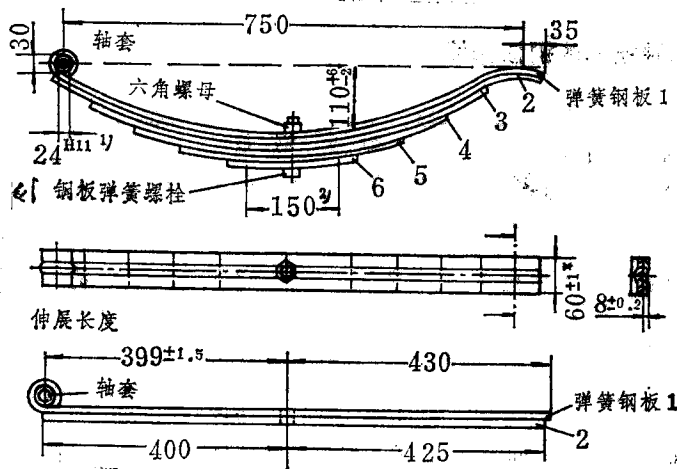


图1

轴负荷为2200kg的A型钢板弹簧标记:

钢板弹簧DIN 11747—A2200

•) 见说明

1) 使用塑料衬套时: H14

2) 轴支承范围内的筋条应除去。