

科技成果选编

KEJI CHENGGUO XUANBIAN



天津市第二商业局

一九八〇

前 言

为推广应用新成果，互通情报，交流经验，避免重复劳动，争时间，抢速度，在新的起点上加速实现商业科技现代化，我们对近几年来局系统广大职工解放思想，破除迷信，研制成功，并投入使用的科技成果经选择，编写了天津市二商局《科技成果选编》，供有关单位参考。

由于时间仓促，加之经验不足，水平有限，难免会存有一些缺点和错误，欢迎提出批评意见，以改进工作。

目 录

生 产 加 工 机 械

蛋品加工生产线.....	(3)
宰鸡生产线.....	(23)
羊头脱毛机械生产线.....	(35)
茶叶拚配生产线.....	(37)
气动槽糕炉.....	(39)
机制宽粉条生产线.....	(41)
奶糕生产线.....	(43)
茶叶方袋包装机.....	(45)
茶叶扁袋包装机.....	(47)
B—76—24真空自控灌瓶机.....	(49)
茶叶电热烘干机.....	(51)
搅龙式翻曲机.....	(53)
真空上料设备.....	(54)
Q7605面筋切块机.....	(56)
Q7708切菜机.....	(58)
Q7502粉皮机.....	(60)
蛋糕打糊机.....	(61)
江米条机.....	(62)

丝光糖机.....	(64)
滚筒式蛋卷机.....	(65)
辊筒式桃酥成型机.....	(67)
C 310型切菜机.....	(69)
竹叶青圆盘切菜机.....	(72)
粉丝烘干设备.....	(73)
出曲机.....	(75)
翻曲机.....	(77)

糖业，付食另售机械

S K 79—1型电子售油器.....	(81)
饮料自动售货机.....	(83)
啤酒自动售货机.....	(85)
B J—20—5冰淇淋机.....	(87)
D Z 711—2型称茶机.....	(88)
J A 2—7氨压缩冷冻机冷凝机组.....	(90)
组装小冷库.....	(92)
瓶装商品售货机.....	(94)
双喜牌售油器.....	(96)
液压挤冻切肉机.....	(98)
散白酒付酒器.....	(100)
J B—78—1型售液器.....	(101)
J S—4型台式售液机简介.....	(105)

Q P 45型猪肉去皮机·····	(107)
大肉去皮机·····	(109)

饮食服务机械

H—1型合面机·····	(113)
抖面袋机·····	(114)
小锅饼机·····	(115)
果子机·····	(116)
汤圆机·····	(118)
汤圆馅机·····	(119)
饼条机·····	(120)
盆式剥菜机·····	(121)
洗碗机·····	(122)
切肉丝肉片机·····	(124)
自动冲卷机简介·····	(125)
自动暴光晒相机简介·····	(127)
自动暴光照相机简介·····	(128)
自动定焦二联照相机简介·····	(130)

贮运搬倒机械

蟹式冷库专用堆码机·····	(135)
05D C 3型码垛机·····	(139)
液压装卸机械手简介·····	(141)

液压装卸折臂吊车.....(147)

新 产 品 ， 新 工 艺

氨基酸——山梨醇注射液.....(153)

太阳能制酱新工艺.....(156)

鹅去氧胆酸生产工艺.....(158)

液体深层发酵制醋工艺.....(160)

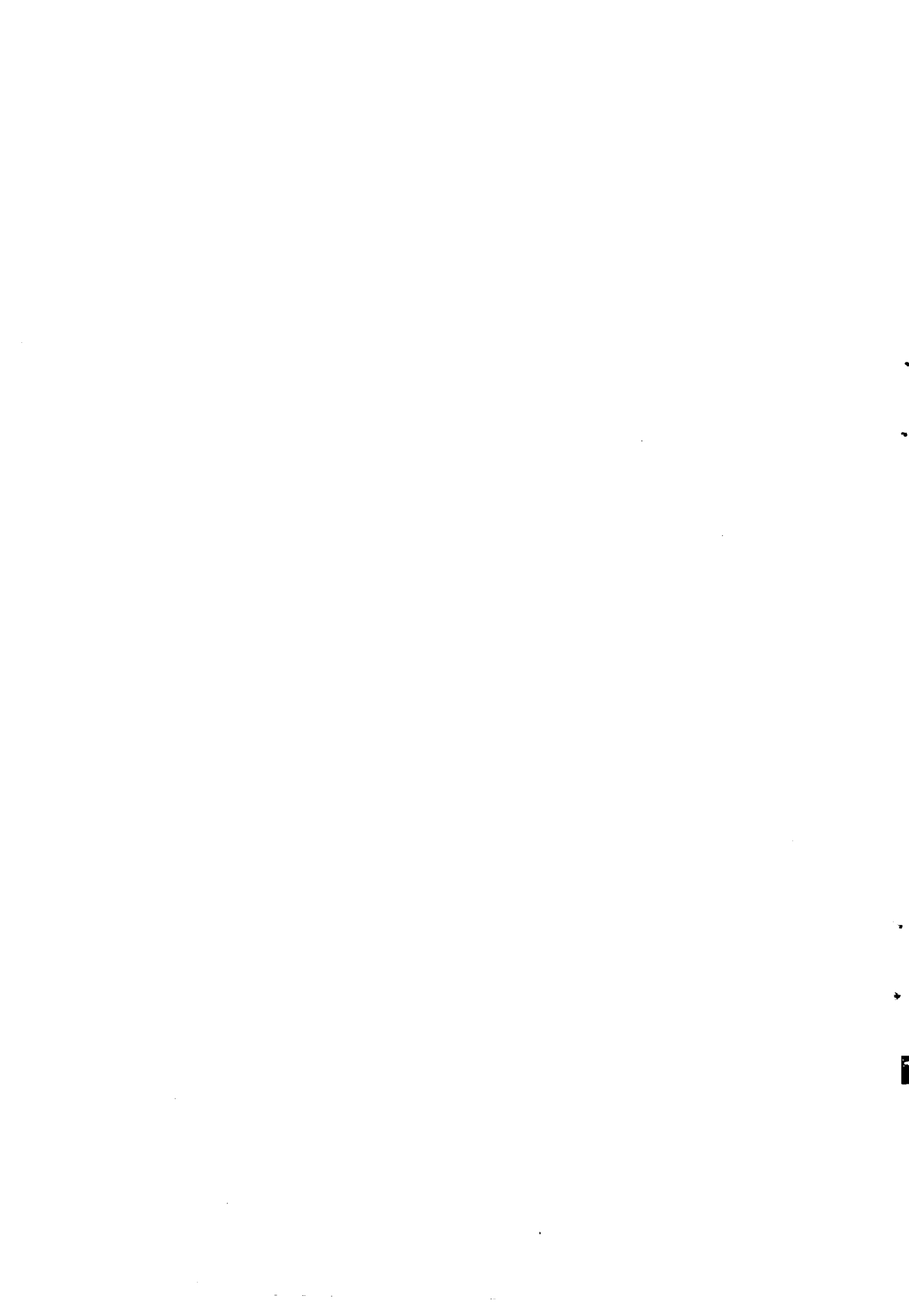
液体循环浇淋制醋工艺.....(161)

酱汁浸菜新工艺.....(162)

应用公式法快速检验冰蛋的研究.....(163)

卤盐法腌菜新工艺.....(166)

生产加工机械



蛋 品 加 工 生 产 线

天津市食品公司第一加工厂

用途：蛋品加工流水线把除草、照蛋、洗蛋、消毒、打蛋、五道工序连成一体，使市销全蛋及出口分蛋，全蛋的生产实现了连续化操作为我国蛋品加工机械化，自动化开辟了新途径。

工作原理：该线包括除草机、照蛋机、洗蛋机、消毒机、打蛋机这些单机大部分采用齿轮，链轮皮带轮等机械传动，在除草机上有引风除草装置，鸡蛋经过除草，检、照、水洗消毒后，进入打蛋机由机械手完成打蛋动作，各单机之间大多是由胶辊传送带连接并配备了时间继电器，电磁离合器及调速装置等，使流水线运转平稳。

技术性能：外形尺寸：长21.95米，占地面积66米²

班产量：2.5吨（需要原料3.2吨）

打成率：99%，出液率82%

生产人员：10名，动力12千瓦

效果：出液率比人工高3—4%，提高工效一倍以上，劳动强度大幅度减轻。

造价：全线8万元

一、除 草 机

结构及工作原理：除草机（见图1）用于毛货除草。它是由旦箱架、运旦装置、引风除草装置三部分组成。机器前端的上箱部分是通过液压传动系统来控制其翻箱角度。鸡旦随由槽轮带动的滚筒传送带向前运行到通过槽轮带摩擦转动的铜辊上继续向前运转，夹杂在鸡旦中的碎草由引风管道排出室外。

主要技术数据：外形尺寸：（长、宽、高）（2.4×1.15×1.2）米

配用电机台数：3台

油泵电机功率：1.1千瓦

转数：1400转/分

铜辊电机功率：0.6千瓦

转数：1400转/分

滚筒皮带电动机功率：1千瓦

滚筒皮带电动机转数：1400转/分

摆线油泵流量×压力：50升/分×25公斤/厘米²

滚筒皮带速度：5米/分

铜辊主轴转数：16转/分

油缸摆动角度：0~5°

毛货箱最大翻转角度：120°

毛货箱上升、下降速度：上升90°需要10"、下降90°需要8"

上升120°需要12"、下降120°需要9"

最大举升重量：150公斤

油泵使用压力：10公斤/厘米²

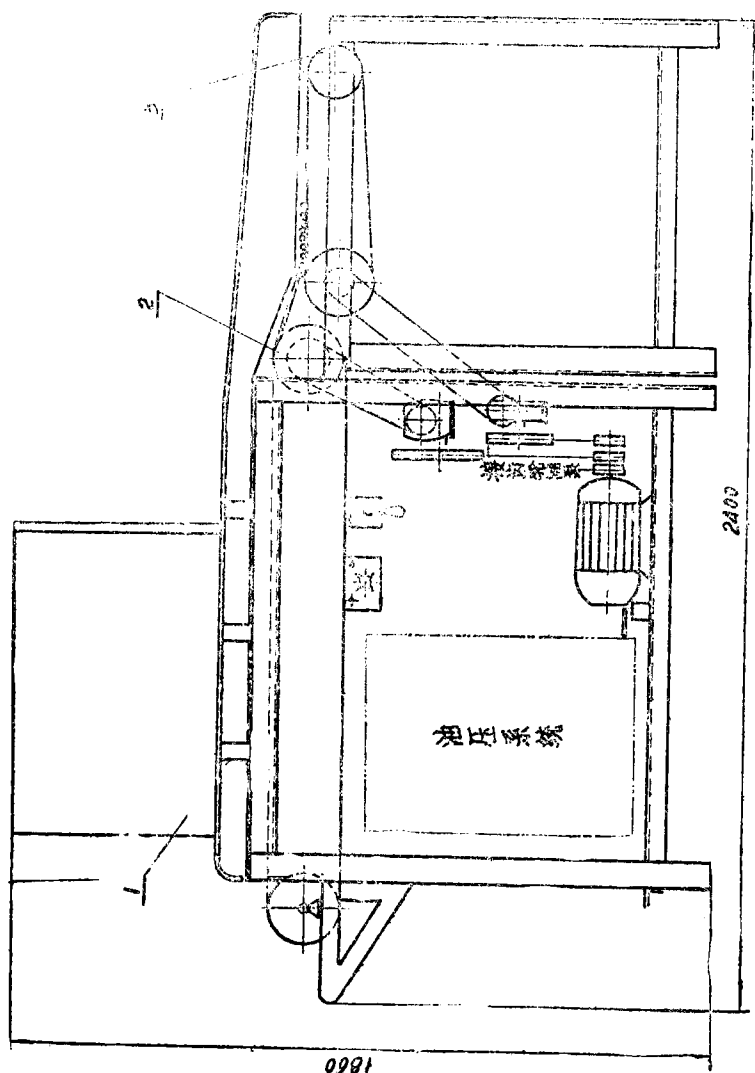


图1 除草机

1) 目箱架；2) 运且；3) 引风除草。

二、照 旦 机

结构及工作原理：照旦机（见图2）用于鸡旦照检工作。是由胶辊传送、照检两部分组成。鸡旦随由电磁离合器控制，链轮带动的胶辊传送带向洗旦机的园胶带上运转。鸡旦到照检部分由曲柄摇杆机构及摩擦板控制使其作往复旋转运动。从中可清楚地看到鸡旦的内部状况鉴别质量，可拣出黑红臭、大小三号、裂纹、大格、小格。由于车间较亮，涨黄、血圈看不清楚。

主要技术数据：外形尺寸：（长×宽×高不包括风筒）
（2.1×0.5×1.17）米

电动机功率：2×550瓦

转数：1400转/分

牙嵌式电磁离合器额定动力矩：1.3公斤·米

胶辊轴速度：24转/分—30转/分

滑板行程：0.19米

光源配用灯泡数：5个

功率：100瓦×5

生产能力：8640个/小时—12960个/小时

折合720斤/小时—1080斤/小时

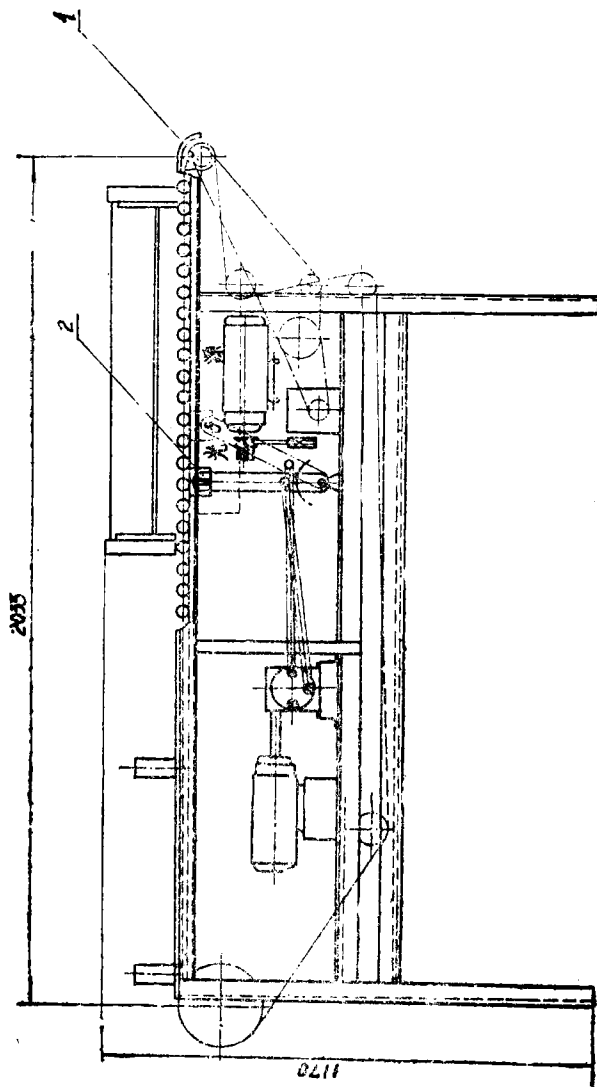


图 2 照旦机
 1) 运送; 2) 照旦。

三、洗 旦 机

结构及工作原理：洗旦机（见图3）用于清洗鸡旦壳上的污物。它主要由园胶带传送带、胶辊传送带及洗刷筒三部分组成，鸡旦随由链轮及双槽轮带动的园胶带转动，到由链轮及双链轮带动的胶辊传送带上使之向前运动，经进旦口进入立式洗刷筒（洗刷筒内壁及螺旋推进器均是尼龙丝裁成的刷体）通过由链轮及伞齿轮带动的螺旋推进器推动向下运行，在此过程中鸡旦被搓刷干净，经出口掉入清水槽内。

主要技术数据：

外形尺寸：（长×宽×高）

（1.05×0.5×1.8）米

电动机：功率0.55千瓦

转数1400转/分

园胶带速度：74—90/分

胶辊速度：56—68/分

螺旋推进器转数：100—120转/分

生产能力：8580个/小时—

12600个/小时

折合715斤/小时

—1000斤/小时

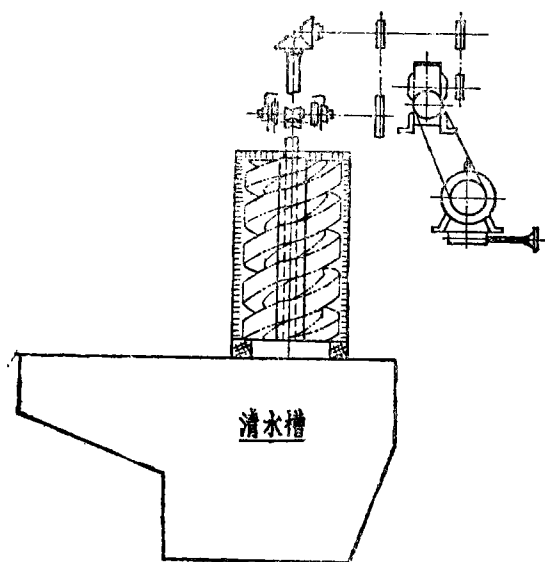


图 3 洗 旦 机

四、清 水 槽

结构及工作原理：清水槽（见图4）系洗旦机的附属设备，由水箱及胶辊传送带两部分组成。鸡旦经水箱将洗蛋机中带来的污水清刷干净，再随由电磁离合器控制的链轮带动的胶辊传送带运行沥去表面水分后进入消毒机。

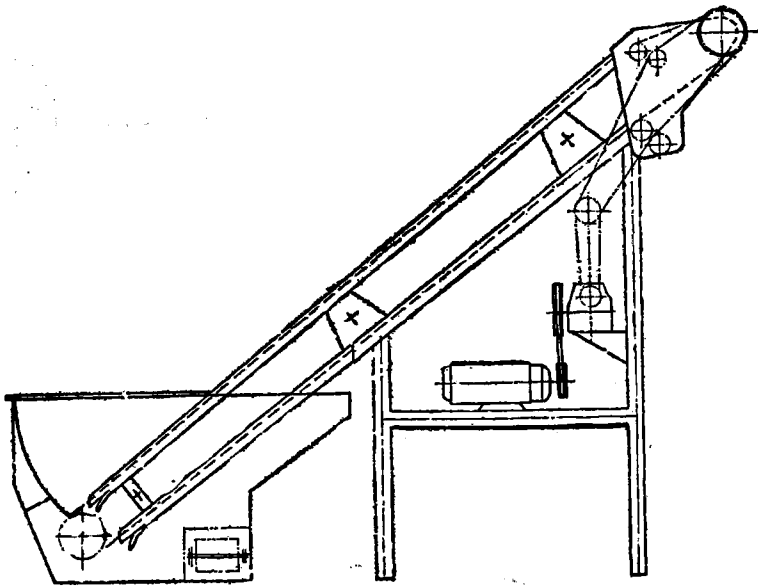


图 4 清水槽

主要技术数据：外形尺寸：（长×宽×高）（3.2×0.7×1.5）米

电动机：功率0.55千瓦

转数1400转/分

胶辊传送带速度：20转/分

牙嵌式电磁离合器额定动力矩：1.3公斤·米

生产能力：12000个/小时~14400个/小时

折合1000斤/小时~1200斤/小时

五、消毒机

结构及工作原理：消毒机(见图5)用于鸡旦表皮消毒。它主要由消毒箱及箱体内安装的转动的八方坡底消毒器组成。箱体及消毒器内充满了漂白粉溶液，鸡旦在消毒器内浸泡五分钟达到消毒的目的。由延时继电器、电磁离合器、行程开关控制。曲柄摇杆机构及棘轮机构带动的消毒器，在静止时由胶辊传送带供旦，50秒钟后转动一方（转动需2.5秒钟），当消毒器转动时胶辊传送带停止供旦，当胶辊传送带

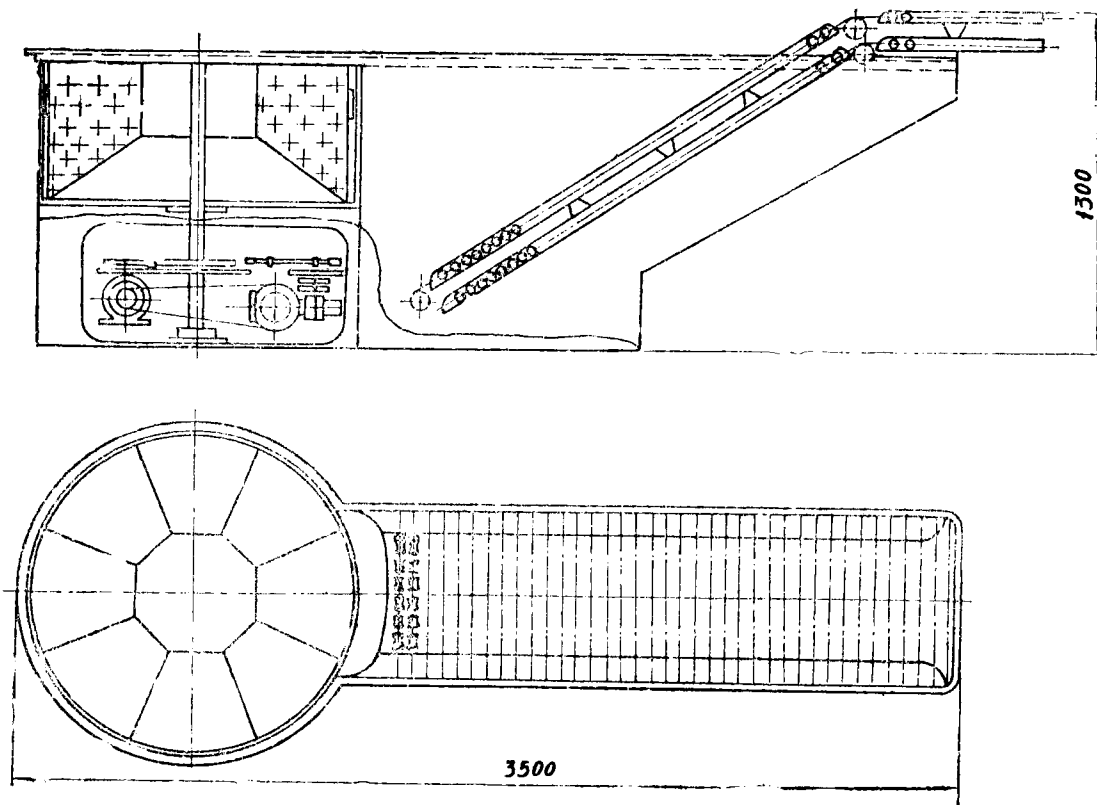


图 5 消毒机

供旦时，消毒器停止转动，这样彼此交替地工作。消毒器每一方连续转动四次计3.5分钟，鸡旦就进入消毒箱，由胶辊传送带运送离开消毒液需要一分半钟共计5分钟，完成消毒过程。通过十次实验，消毒后比消毒前旦壳表面平均细菌数低20倍。

主要技术数据： 外形尺寸：(长×宽×高)(3.5×1.2×1.3)米

电动机：功率1.1千瓦

转数1400转/分

D L M O系列摩擦片式电磁离合器：额定动力矩6.5公斤·米

J S 10-时间继电器：延时范围：0~6分钟

漂白粉溶液有效氯浓度：1.2—1.5/1000

生产能力：9600个/小时~14400个/小时

折合800斤/小时1200斤/小时