

小型氮肥厂生产

压缩与冷冻

燃料化学工业出版社

毛主席语录

我们能够学会我们原来不懂的东西。我们不但善于破坏一个旧世界，我们还将善于建设一个新世界。

我们必须打破常规，尽量采用先进技术，在一个不太长的历史时期内，把我国建设成为一个社会主义的现代化的强国。

目 录

第一章 活塞式压缩机的的工作原理	1
一、压缩过程	1
二、示功图	3
三、压缩气体的三种过程	6
四、多段压缩	9
五、压缩机的生产能力及其影响因素	11
第二章 压缩系统的工艺流程和设备	14
一、压缩系统的工艺流程	14
二、压缩机	15
三、压缩机的附属设备	30
第三章 压缩系统的操作管理	33
一、压缩机的原始开车	33
二、压缩机的正常操作	41
三、废油的回收	48
四、压缩机的停车	54
第四章 压缩机的事故处理	55
第五章 压缩机的维护检修	63
一、压缩机的日常维护	63
二、压缩机的检修	65
第六章 冷冻系统操作	70

在合成氨工业中，原料气的精制及氢氮气的合成，是在一定的压力下进行的。因此，必须进行气体的压缩。压缩岗位的任务就是提高气体的压力，即将原料气压缩到一定的压力，送至水洗（或氨洗）除去大部分二氧化碳再压缩到 150 公斤/厘米²（表压）去精炼（即铜洗）系统脱除残余的二氧化碳和一氧化碳等杂质，然后送至氨合成系统。

为了使合成系统的氨分离得比较完全，一般采用冷冻分离。所需的冷冻量，由冷冻系统供应。冷冻系统使用的氨压缩机的工作原理与原料气压缩机基本相同，其结构也基本相似，都是属于活塞式压缩机。

第一章 活塞式压缩机的工作原理

一、压缩过程

每部压缩机都有气缸和活塞。它压缩气体的工作过程包括吸入、压缩和压出三个步骤。

图 1 所示是一种叫做单吸式压缩机的气缸。这种压缩机，只在气缸的一端有吸入活门和压出活门，活塞每往复一次，只吸一次气和排一次气。

1. 吸入 当活塞 2 向左边移动时，缸的容积增大，压力下降；当压力降到稍小于进气管中的气体压力时，则进口管中的气体，便顶开吸入活门 3 进入气缸。随着活塞的向左移动，气体继续进入缸内，直至活塞移至左边的末端（又称

左死点) 为止。

2. 压缩 当活塞调转方向向右边移动时, 缸的容积开始缩小, 这样便开始压缩气体的过程。由于吸入活门有止逆作用, 故缸内气体不能倒回进口管中, 同时, 因出口管中的

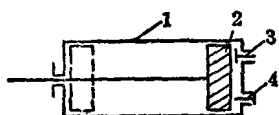


图 1 单吸式压缩机的气缸简图

1—气缸; 2—活塞; 3—吸入活门;
4—压出活门

气体压力, 又高于气缸内部的气体压力, 缸内的气体, 也无法从压出活门 4 跑到缸外; 而出口管中的气体, 又因压出活门有止逆作用, 也不能流回缸内。此时, 缸内的气体数量保持一定, 只因活塞继续向右移动, 缩小了缸内的容气空间

(容积), 使气体的压力升高了。

3. 压出 随着活塞右移压缩气体, 气体的压力愈益升高。当缸内的气体压力升高到稍大于出口管中的气体压力时, 缸内气体便顶开压出活门的弹簧而进入出口管中, 并继续排出, 直到活塞移至右端的末端(又称右死点)为止。然后, 活塞又开始向左移动, 重复上述动作。

活塞在缸内不断地来回运动, 使气缸循环地吸入和压出气体。活塞的每一来回, 称为一个工作循环; 活塞每来或回一次所经过的距离, 叫做冲程。

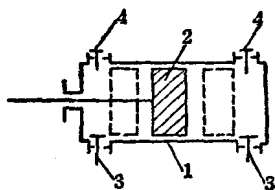


图 2 双吸式压缩机气缸简图

1—气缸; 2—活塞; 3—吸入活门;
4—压出活门

图 2 所示, 是一双吸式压缩机的气缸。这种气缸的两端, 都具有吸入活门和压出活门。其压缩过程与单吸式气缸

相同，所不同的，只是在同一时间里，不论活塞向那一方向移动，都能在活塞的前方发生压缩作用，在活塞的后方进行吸气过程。也就是说，无论活塞向左或是向右移动，都能同时吸入和压出气体。

二、示 功 图

气体在气缸内体积和压力的变化，可以用专门的仪器（示功器）描绘在图纸上。这种图称为压缩机的示功图。从示功图上，可以看出气体在气缸内的工作情况，同时，也可从示功图中发现压缩机的不正常现象。

如图 3 所示，当活塞 2 按箭头 a 的方向向右移动时，缸内的空间增大，吸入活门 3 打开，吸入过程开始。如设进入气缸的气体压力为 P_1 ，则活塞由左死点移至右死点时所进行的吸入过程，在示功图上，用一段平行于 V 轴并和它相距为 P_1 的直线 AB 来表示。此直线表明：在吸入过程中，气缸内的气体压力恒定不变，而气体的体积却不断增加。

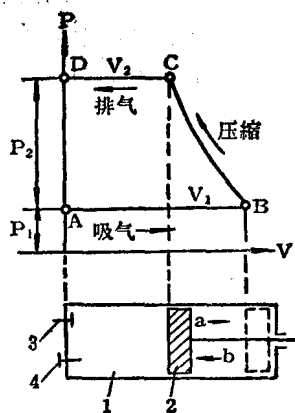


图 3 压缩机的理论示功图
1—气缸；2—活塞；3—吸入活门；
4—压出活门

当活塞调过头来，按箭头 b 的方向向左移动时，缸内的空间缩小，气体开始被压缩；随着活塞的继续左移，空间愈来愈小，气体压力也就逐渐升高。这一压缩过程，在示功图

上以曲线 BC 表示，此曲线称为压缩曲线。曲线 BC 表明：在压缩过程中，随着压力的逐渐增加，气体体积逐渐缩小。

当缸内的气体压力升高到稍大于出口管中的气体压力 P_2 时，压出活门 4 被顶开，压出过程便开始。这一过程，在示功图上，以一段平行于 V 轴并与它相距为 $(P_1 + P_2)$ 的直线 CD 来表示。此直线表明：在压出过程中，缸内气体的压力一直保持不变。

当活塞达到左死点时，运行停止，压出过程结束；活塞转向向右移动，缸内压力下降，吸入过程又重新开始。活塞在左死点改变运行方向向右移动，气缸内压力下降的过程，在示功图上以垂直于 V 轴的直线 DA 来表示。

图 3 所示的示功图上，以 AB、BC、CD 和 DA 线为界线的 ABCDA 图形的面积，表示压缩气体时所消耗的功，也就是推动压缩机所必需的功。因此，示功图的面积愈小，则将气体压缩到所需压力所消耗的功也就愈少。

上面谈的示功图是理论示功图，是假设活塞运行至死点，与气缸盖完全贴合而没有空隙的情况下得出的。实际上活塞运行至死点与气缸盖之间总会有空隙存在，这个空隙称为余隙。在有余隙情况下的实际示功图示于图 4。

由于有余隙存在，在压缩过程终了（图中 A 点）就有部分被压缩的气体残留在气缸内，它的体积等于余隙的体积（图中的 V_0 ）。当活塞从左死点退回时，由于气缸中残留气体的压力大于进口管道中气体的压力，吸入活门不能打开，直到活塞退回行走了一段距离，残留气体的体积由 V_0 膨胀到 V_1 ，而压力下降到小于进气管中气体的压力时，吸入活门才打开，开始进气（图中 A_1 点）。所以，吸气过程不是

在死点（图中A点）就开始，而是滞后一段时间在 A_1 点才开始。由图可见，实际吸入的气体体积为 V_2 ，小于压出的体积 V_3 。

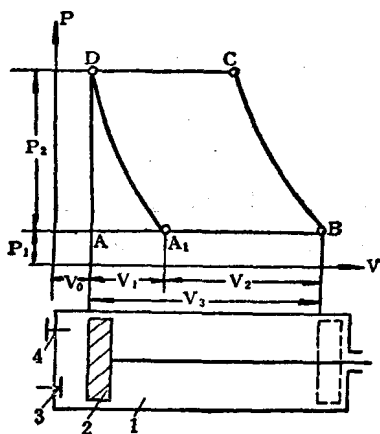


图 4 压缩机的实际示功图

1—气缸；2—活塞；3—吸入活门；4—压出活门
 V_0 —余隙容积； V_1 —吸气时余隙容积内的气体膨胀后的容积； V_2 —实际吸入的气体容积； V_3 —活塞压出的气体容积；
 P_1 —吸入时的气体压力； P_2 —压出时的气体压力

实际上，压缩机气缸必须留有余隙，这是因为：

1. 压缩气体时，气体中可能有部分水蒸汽凝结下来。我们知道，水是不可压缩的，如果气缸中不留余隙，则压缩机不可避免地会遭到损坏。因此，在压缩机气缸中必须留有余隙。

2. 余隙存在以及残留在余隙容积内的气体的膨胀作用，能使吸入活门开关时比较平稳，也不会使活塞与缸盖发

生撞击而招致损坏。

3. 压缩机上装有阀室，在阀室中的进、出口活门之间的通路上，必须留有余隙，以和缓气体对进出口活门的冲击作用。同时，为了装配和调节时的需要，在气缸盖与处于死点位置的活塞之间，也必须留有一定的余隙。

从上述看来，气缸中留有余隙，能给压缩机的装配、操作和安全使用带来很多好处；但余隙留得过大，不仅没有好处，反而对压缩机的工作有很大影响。因为，留在余隙中的气体，在吸气时产生膨胀作用，会使吸入的气体体积减少，压缩机的生产能力也就因此降低。所以，在一般情况下，所留压缩机气缸的余隙容积，约为气缸工作部分体积的3~8%；而在压力较高、直径较小的压缩缸中，所留的余隙容积通常为5~12%。

图4所示，是压缩机气缸的实际示功图。从图中可以看到，由于气缸有等于 V_0 的余隙容积存在，则吸入过程并不是活塞在死点（图中的A点）时才开始进行，而是在活塞反向走了一段距离，直到缸内气体压力稍小于进气管中的气体压力时，吸入活门方才打开，气体才开始进入缸内（图中的 A_1 点）。因此，实际吸入的气体体积 V_2 小于活塞压出的气体体积 V_3 。产生这种现象的原因，是余隙内的气体膨胀了（图中的 V_1 ）。

三、压缩气体的三种过程

气体在压缩过程中的能量变化与气体状态（即温度、压力、体积等）有关。在压缩气体时，产生大量的热，这就导致了压缩后气体温度的升高。气体受压缩的程度愈大，则其

受热的程度也愈大，温度也就升得愈高。压缩气体时所产生出来的热量，除了大部分留在气体中使气体温度升高而外，还有一部分传给气缸使气缸温度升高；并有少部分热量，通过缸壁散失于空气中。

压缩气体所需的压缩功，决定于气体状态的改变过程。说得明显一些，压缩机耗电的大小，与除去压缩气体时所生的热量有直接关系。一般来说，压缩气体的过程有以下三种：

1. 等温压缩过程 在压缩过程中，能与与压缩功相当的热量完全移去，使缸内气体的温度保持不变者，称为等温压缩。在等温压缩过程中所消耗的压缩功最小，但这一过程，为一理想过程，在实际生产中是很难办到的。

2. 绝热压缩过程 在压缩过程中，与外界没有丝毫的热交换，结果使缸内气体的温度升高。此种不向外界散热也不从外部吸热的压缩过程，称为绝热压缩。此种过程的耗电最大，也是一种理想过程。因为，在实际生产中，无论在何种情况下，要想避免热量的散失，是很难做到的。

3. 多变压缩过程 在压缩气体的过程中，既不完全等温，也不完全绝热的过程，称为多变过程。这种过程，介于等温和绝热过程之间。实际生产中的压缩气体，均属此种过程。

图5所示是气体在上述三种过程下的压缩曲线。其中最外一条曲线BC，表示绝热过程，称为绝热曲线；位于中间的曲线BC₁，表示在实际情况下的气体压缩过程，称多变曲线。位于里层而倾斜度最大的曲线BC₂，是表示气体在温度不变的情况下的压缩过程，称等温曲线。

从图5中可以看出，气体在等温压缩时的图形 ABC_2D 的面积，比在绝热压缩时的面积 $ABCD$ 为小，故等温压缩时所消耗的功，就比在绝热压缩时所消耗的功小得多。同时，

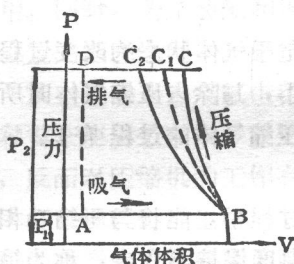


图5 气体压缩曲线

BC—绝热曲线； BC_1 —多变曲线； BC_2 —等温曲线

从图中也可看到，多变曲线介于等温和绝热曲线之间，其面积 ABC_1D 比等温压缩时的面积 ABC_2D 为大，比绝热压缩时的面积 $ABCD$ 为小，因而，在多变压缩过程中所消耗的功（动力）就比等温压缩为大，而比绝热压缩为小。多变曲线愈偏近于等温曲线，则其所消耗的功也就愈小；反之，如果多变曲线愈靠近绝热曲线，则其所消耗的功，就会愈多。所以，在实际工作中，为了节省压缩功，也就是节省压缩气体时所消耗的动力，就必须使多变过程尽量接近于等温过程。换句话说，必须创造近似于等温过程的条件，来进行气体的压缩过程。

要使多变过程接近于等温过程，就必须将压缩气体时所产生的热量移去。在实际生产中，为了达到上述目的，都用冷却水来冷却压缩机的气缸和压缩以后的气体。

在压缩过程中，冷却的效果愈好，移去的热量会愈多，多变曲线也就愈能接近于等温曲线，则节省的动力也会愈多、愈经济。

四、多段压缩

要用单段压缩机将气体压到很高的压力，压缩比^①必然增大，压缩以后的气体温度也会升得很高。压缩比和气体温度升高程度很大，会使压缩过程和压缩机产生以下一些问题：

1. 气体温度升得过高，会使冷却变得困难，使多变曲线离开等温曲线愈远，而偏近于绝热曲线，这样，就会增加动力的消耗。

2. 气体温度升得过高，会使润滑油失去原有性质（如粘度降低和烧成碳渣），而使润滑发生困难。压缩机没有良好的润滑，它的部件就会遭到损坏。

3. 压缩比过高，也就是压缩后的气体压力很高，则残留在余隙中的高压气体，在吸气时膨胀后所占的气缸容积也会愈大，结果会使压缩机的生产能力显著降低。

4. 压缩比过高，温度会升高到压缩机机件所不容许的程度，引起机件寿命降低和损坏；同时压缩比过高，压缩机机件的长度、厚度或直径都须相应增大，不然，就不能适应其所承受的负荷。这样，不但使压缩机的造价增高，而且还会增加机件制造上的困难。

一般要将气体压到较高的压力，采用多段压缩的办法。

所谓多段压缩，即根据所需的压力，将压缩机的气缸分成若干段（如低压段、中压段和高压段），逐段提高压力，并在每段压缩之后，设立中间冷却器，冷却每级压缩后的高温气体。这样，便能使整个压缩过程接近于等温压缩过程。

① 压缩比——在一个气缸中，出口气体的压力与进口气体的压力之比。

图6所示，是多段（多级）压缩机的示功图。BC为绝热曲线，BK为等温曲线。气体在 P_1 压力下进入第一段气缸，在缸中压缩到 P_2 压力，如为绝热过程，气体状态以BC线上的a点表示，如果在压缩过程中经过气缸水套冷却水的冷却则落在图中b点。由图可见，这样可节省面积为Bab的功。再当气体自一段出来经过一段缸后的中间冷却器，气体温度降低，体积由b点移到c点（压力 P_2 仍然保持不变）。这样，就可使第二段压缩时，节省了面积cade的功。

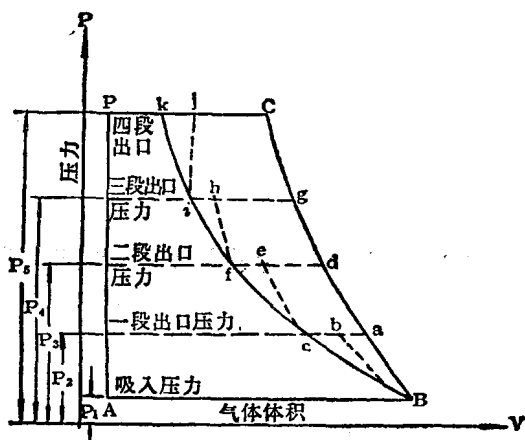


图6 分段压缩示功图

BC—绝热曲线；BK—等温曲线；Bb, ce, fh, ij—实际分段多变压缩曲线； P_1 、 P_2 、 P_3 、 P_4 、 P_5 —各段压力。

同样道理，由第二段到第三段所节省的功，可用面积fdgh来表示；由三段到四段所省的功，可用面积igcj来表示。如果分段愈多，则B, b, c, e, f, h, i, j, k,各点的连线，就会愈加靠近等温曲线，节省的功也就愈多。

综上所述，用多段压缩的方法将气体压到高压，可以克服用单段压缩时的缺点，并能使压缩过程接近于等温过程；且段数愈多，愈能使压缩过程接近等温过程，节省的功也愈多。但是，段数太多，气体经过进出口活门和中间冷却器的次数也随之增多，为克服阻力所需要的动能就会相应增大。同时，压缩机的段数愈多，造价愈高；若超过一定的段数后，其所省之功，还不能补偿制造费用的增大。因此，压缩机的段数，也不能无限制增多，一般以不超过七段为限。年产3000吨合成氨厂所需最高压力为150公斤/厘米²(表压)，根据压缩比的要求，选用的压缩机的段数为四段。

五、压缩机的生产能力及其影响因素

在吸气状态下，单位时间内压缩机所压缩的气体数量，称为压缩机的生产能力（也称为压缩机的打气量），其单位为米³/小时或米³/分。

在实际生产中，影响压缩机生产能力的提高的因素，主要有如下一些：

1. 余隙容积 当余隙较大时，在吸气时，余隙内的高压气体，产生膨胀而占去部分容积，致使吸入的新鲜气量减少，使压缩机的生产能力降低。当然，余隙过小也不利，因为这样，气缸中活塞容易与缸盖发生撞击，而损坏机器。所以，压缩机气缸余隙，一定要调整适当。一般，由于余隙大小在制造压缩机时已经确定，只有在气量增减很大时，才需要调整余隙。

2. 漏泄损失 压缩机的生产能力，与活塞环(胀圈)、吸入活门和压出活门以及气缸填料(盘根)的气密程度有很

大关系。

活塞环套在活塞上，其作用是密封活塞与气缸之间的空隙，以防止被压缩的气体串漏到活塞的另一侧。因此，安装活塞环时，应使它能自由涨缩，既能造成良好的密封，但又不可使它与气缸的摩擦太大。如果活塞环安装得不好，或与气缸摩擦过剧有磨损而不能完全密封时，则被压缩的高压气体，便有一部分不经压出活门压入进出口管，而从活塞环不严之处漏到活塞的另一边。这样，由于压出的气量少了，压缩机的生产能力也就随着降低。在实际生产中，由于活塞环磨损而漏气，以致造成产量降低的情况是时常发生的，必须注意。

如压出活门不够严密，则当在缸内进行吸入过程时，出口管中的部分高压气体，就会从活门不严之处，漏回缸中。如吸入活门不够严密，则在压缩期间，也会有部分压缩气体自缸中漏回进口管。此两种情况，都会使压缩机的生产能力降低。在实际操作中，由于活门口的钢片，经常受到气体的冲蚀或其质量不好而损坏，以致造成漏气减产的现象，也是时常发生的。

在压缩机的运转过程中，由于气缸填料经常与活塞杆摩擦而发生磨损，或是安装质量不好，也会产生漏气现象。此处漏气，不但使压缩机的生产能力降低，而且漏出来的气体，还会毒化空气，影响安全生产。气缸填料的漏气情况，在实际生产中，也是会常遇到的。

3. 吸入活门的阻力 压缩机的吸入活门，应当具有一定的能够抵抗气体压力的阻力；并且，只应在缸内的压力稍低于进口管中的气体压力时才开启。如果吸入活门的阻力大

于平常的阻力，则其开启速度就会迟慢，进入气缸的气量也会减少，压缩机的生产能力也会因此降低。

4. 吸入气体的温度 压缩机气缸的容积，虽是恒定不变，但如吸入气体的温度高，则吸入缸内的气体的密度会减小，单位时间吸入气体的质量就减少，压缩机的生产能力因此降低。压缩机在夏天的生产能力总是比冬天低，就是这个原因。

另外，在进口管中的气体温度虽然不高，但如气缸冷却不好，使进入活门室的气体温度过分升高，也会使气体的体积膨胀，密度减小，压缩机的生产能力，也会因此降低。

第二章 压缩系统的工艺流程和设备

一、压缩系统的工艺流程

年产 3000 吨合成氨厂压缩系统的工艺流程，如图 7 所示。

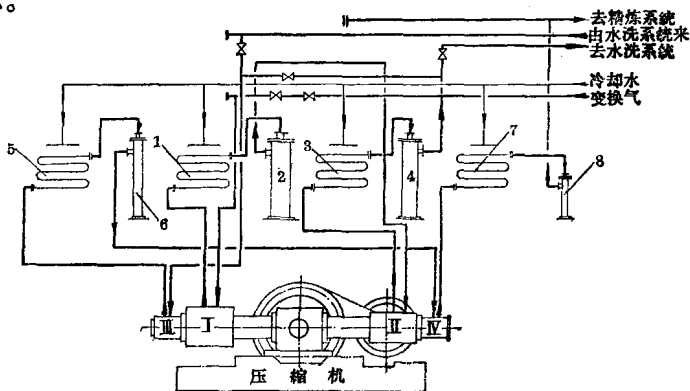


图 7 压缩系统的工艺流程

1、3、5、7—压缩机一、二、三、四段的水冷却器；2、
4、6、8—压缩机一、二、三、四段的油分离器

由变换系统送来压力为150~200毫米水柱（温度：夏季为35°C左右，冬季为25°C左右）的变换气，先进入加压鼓风机（加压鼓风机与变换系统罗氏鼓风机一样，其操作也基本相同），加压到1.4米水柱，经水冷却器和一段入口水分离器（兼作缓冲器，下同）后（以上所述设备，图中未示出），进