

1956年度

建築安裝工程統一施工定額

第4冊

專業通用建築安裝工程

第7分冊

隧 道 工 程

基本建設出版社

1956年度
建築安裝工程統一施工定額
第4冊
專業通用建築安裝工程
第7分冊
隧 道 工 程

本定額係由各有關部（局）編制，取得中華全國總工會同意，由國家建設委員會和勞動部批准。

基本建設出版社

1956年

1956年度建築安裝工程統一施工定額
第4冊
專業通用建築安裝工程
第7分冊
隧道工程

*

基本建設出版社出版（北京復興門外三里河）
北京書刊出版業營業許可証出字第086號
錦州印刷廠印刷 新華書店發行

*

書號：15052·37· 787×1092 1/32·3 1/16印張·94,000字

1956年3月第一版

1956年5月錦州第二次印刷

印數：1—12,400冊 定價：0.40元

目 錄

分冊說明	1
------	---

第一章 開 挖 部 分

§ 7—1	打眼	5
§ 7—2	爆破	8
§ 7—3	撬頂、翻碴、清理	10
§ 7—4	開挖綜合定額	12
§ 7—5	出碴	22
§ 7—6	鑽頭之煊釵淬火	25
§ 7—7	風鑽之洗檢	26
§ 7—8	人工挖土質隧道	26
§ 7—9	人工輕軌斗(平)車運土方	28

第二章 支 撐 部 分

§ 7—10	木支撐之製作安裝與拆除	29
§ 7—11	漏斗棚架之製作、安裝及拆除	33
§ 7—12	鋼架支撐安裝	35

第三章 混 凝 土 及 鋼 筋 混 凝 土 襯 砌 部 分

§ 7—13	真空木模板製造	36
§ 7—14	普通木模板製造	37
§ 7—15	混凝土襯砌木拱架製造	39
§ 7—16	真空木模板安裝	47
§ 7—17	普通木模板安裝	48
§ 7—18	混凝土襯砌木拱架安裝	49
§ 7—19	混凝土襯砌拱架模板拆除	50
§ 7—20	鋼筋綁紮	51
§ 7—21	手推車運送混凝土	56

§ 7—22	輕軌斗車運輸混凝土	57
§ 7—23	人力澆築人力搗固——頂拱及封拱	58
§ 7—24	人力澆築機械搗固——底肩及底拱	59
§ 7—25	人力澆築機械搗固——頂拱及邊拱	60
§ 7—26	機械澆築機械搗固	61
§ 7—27	人力配料，拌和，灌注搗固混凝土	62
§ 7—28	清倉	63

第四章 混凝土磚及料石襯砌部分

§ 7—29	木拱圈（安砌用）製作、安裝及拆除	64
§ 7—30	鋼拱圈安裝及拆除	65
§ 7—31	拱背條製作及安裝	66
§ 7—32	拱部襯砌	67
§ 7—33	邊牆及洞門襯砌	68
§ 7—34	回填片石	69

第五章 材料運輸部分

§ 7—35	人力挑、抬運輸	70
§ 7—36	輕軌斗（平）車推運	73

第六章 材料消耗定額部分

§ 7—37	炸藥	74
§ 7—38	引綫	75
§ 7—39	雷管	76
§ 7—40	鋼釘	77
§ 7—41	木炭	77
§ 7—42	拱架模板材料消耗定額	78
§ 7—43	鋼筋綁紮鉛絲消耗定額	78

附 錄

蘇聯十六類岩石分類辦法以及各部分類辦法與十六類分類比照表（附：岩石鑑定工作細則）	79
--	----

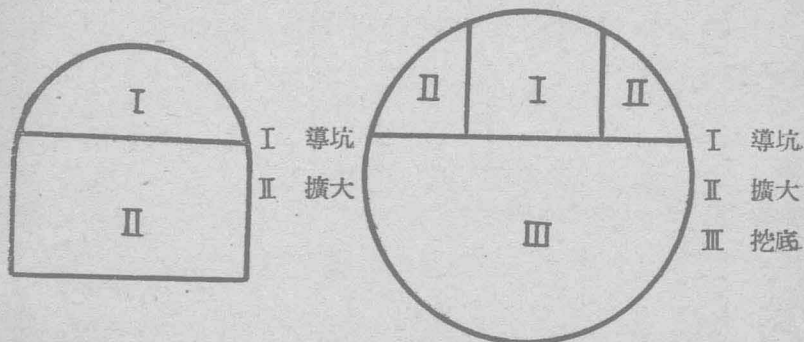
分 冊 說 明

- 一、本分冊包括隧道開挖支撐襯砌等部分共 6 章 43 節。
- 二、本分冊適用於綫路隧道及水工輸水隧道的開挖與襯砌工程。
- 三、本分冊岩石分類係根據蘇聯 16 類劃分辦法（岩石分類及鑑定方法見附錄）。
- 四、本分冊有關其他規定及說明如下：

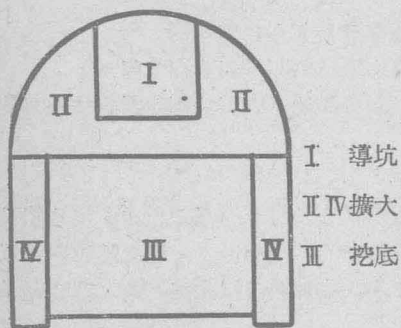
1. 本分冊開挖定額已考慮有少量滴水及脚下潮濕之現象，倘水繼續不斷滴在工人身上，脚下水深在 10 公分以下，則工時定額乘以 1.10；倘水沖流不息，脚下水深在 10 公分以上時，則工時定額乘以 1.25。
2. 本分冊定額未考慮坍方及地下滲水之處理。
3. 本分冊定額已將每工序的準備終結時間，必須休息時間以及在技術上與組織上在目前水平尚不能解決的必須中斷時間考慮在內。
4. 本分冊定額除在定額節內有說明者外，均係根據每天三班制定定的。
5. 隧道開挖斷面分部名稱規定舉例說明如下：

(甲)

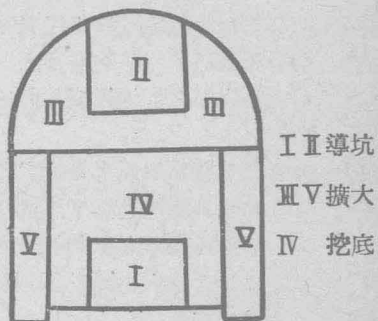
(乙)



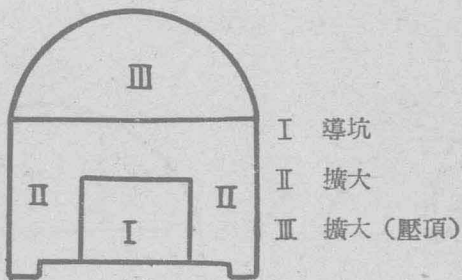
(丙) 頂設導坑



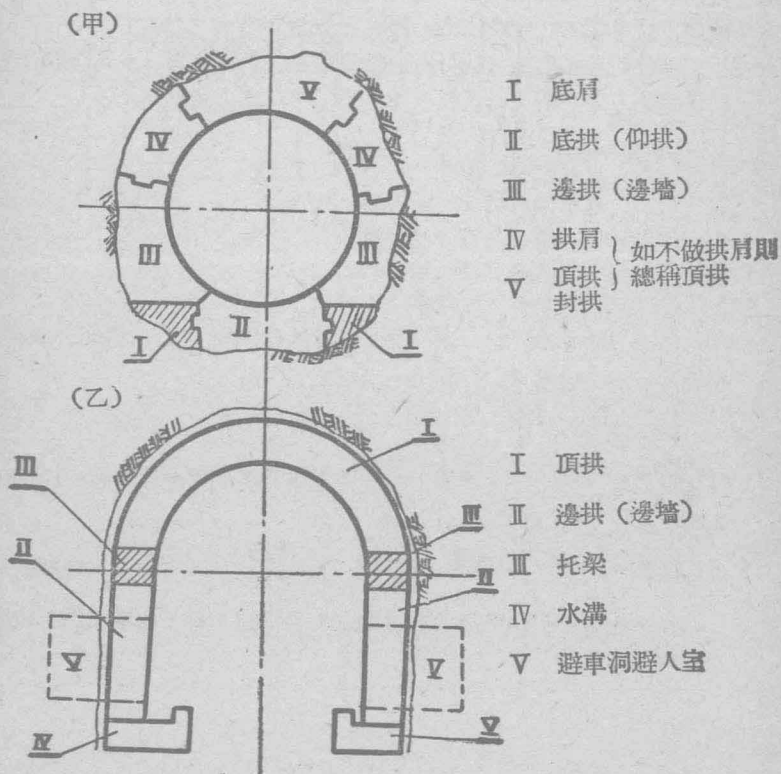
(丁) 上下導坑



(戊) 底設導坑



6. 避人洞、避車洞、躲炮洞之開挖，均按導坑定額計算。
7. 隧道襯砌斷面分部名稱規定舉例說明如下：



8. 本分冊第三章混凝土及鋼筋混凝土襯砌中，有關鋼筋加工、砂石配料、斗車運輸骨料及混凝土拌和等項應採用第6分冊混凝土及鋼筋混凝土工程中各相應章節之定額本分冊不再重覆編列。
9. 本分冊各項定額如遇同時採用兩個以上的修正係數時，則可用定額逐次乘以相應的係數，即得出最後的定額。

五、材料消耗定額是完成質量合格的單位產品，在節省與合理使用材料的條件下所必須的一定規格的材料消耗數量。

本分冊各定額項目的材料消耗定額除特別規定者外，均包括了淨用量與施工現場的運輸損耗及操作損耗，計算方法如下：

1. 損耗率 = $\frac{\text{損耗量}}{\text{總消耗量}} \times 100\%$
2. 損耗量 = 總消耗量 - 淨用量
3. 淨用量 = 總消耗量 - 損耗量
4. 總消耗量 = $\frac{\text{淨用量}}{1 - \text{損耗率}}$

如本分冊 § 7—43 鋼筋綁紮鉛絲消耗定額，已知每綁紮 100 公斤鋼筋鉛絲淨用量為 1.23 公斤，損耗率為 5%，則：

$$\text{總消耗量} = \frac{\text{淨用量}}{1 - \text{損耗率}} = \frac{1.23}{1 - 5\%} = 1.30$$

六、計件單價是工人小組（或個人）完成質量合格的單位產品應付給的工資數，其計算方法如下：

$$\text{計件單價} = \frac{(\text{各級工人人數} \times \text{各級工人日標準工資})\text{之總和}}{\text{小組成員總人數}} \times \text{時間定額}$$

（上式時間定額項目中規定的單位為工日，若單位為工時應相應換算）

第一章 開挖部分

§ 7—1 打 眼

1. 工作內容：選位、打眼、換鉗頭、吹（掏）石粉、轉移、量深度（人工打眼包括加水），在風鑽打眼準備和整理工作中，包括取送工具、安卸風管、試風、加油、小修工具以及搭拆簡單的工作台或安設鑽架。
2. 質量要求：正確掌握眼孔的位置、方向和深度。
3. 施工說明：
 - (1) 人工打眼一般用4公斤鋼錘及 $\Phi 22\sim 25$ 公厘的實心鋼鉗，雙人打眼，鉗頭直徑為30~36公厘，孔深0.8~1.4公尺。
 - (2) 風鑽鑽眼，使用 $\Phi 22\sim 32$ 公厘的六角空心鋼鉗（高炭鋼），淬火鑽頭（頭徑32~55公厘），手持重型風鑽，工作氣壓為4.5公斤/平方公分，孔深1.0~2.0公尺；支架式中型風鑽為無滑座K4M—4型，或CP60型，工作氣壓6.5~7.0公斤/平方公分，濕法鑽眼水源由壓力水箱供給，孔深2.4~2.8公尺。

甲、人、工、打、眼

每 1 公尺眼深之勞動定額與單價

工 程 部 位	小 組 成 員	項 目	單 位	岩 石 類 別								
				V	VI	VII	VIII	IX	X	XI	XII	
導 坑	三~2	時 間 定 額	工時	2.72	3.10	3.65	4.42	5.70	7.20	8.95	11.0	
		每 日 小 組 產 量	工日									
			公 尺									
			元									
擴 大	三~2	時 間 定 額	工時	2.60	2.90	3.45	4.10	4.95	6.10	7.30	8.95	
		每 日 小 組 產 量	工日									
			公 尺									
			元									
挖 底	三~2	時 間 定 額	工時	2.12	2.50	3.10	3.70	4.60	5.55	6.67	8.17	
		每 日 小 組 產 量	工日									
			公 尺									
			元									

乙、風鑽鑽眼

每 1 公尺眼深之勞動定額與單價

工 項	作 目	小組 成員 (人)	項 目	單 位	石 類 別											
					V	VI	VII	VIII	IX	X	XI	XII	XIII	XIV		
手持風鑽	(水平眼)	三~2	時間定額	工時	0.662	0.811	0.994	1.23	1.52	1.94	2.37	2.87				
			每 小組產量	工日												
		四~1	計件單價	公尺												
			元													
支架式風鑽	(水平眼)	三~2	時間定額	工時										0.912		
			每 小組產量	工日												
		五~1	計件單價	公尺												
			元													

附註：1. 本定額不包括到壓鉗房取送鋼鉗，及濕法打眼加水等工作。

2. 手持風鑽的工作氣壓如果大於或小於4.5公斤/平方公分可參考下表的係數加以調整。

工作氣壓公斤/平方公分	5.5	5.0	4.5	4.0
係數	0.71	0.85	1.00	1.25

3. 手持風鑽定額係按水平鑽眼擬定的，如為垂直向下鑽眼，則工時定額應乘以0.54；小組成員為三~1人、四~1人。
4. 手持風鑽定額係按每天三班制三排砲擬定的，如採用每天三班制兩排砲，或兩班制兩排砲時則：工時定額乘以0.75。
5. 支架式風鑽鑽眼定額是按三班制兩排砲擬定。

§ 7—2 爆 破

1. 工作內容：檢查砲眼深度方向，清理砲眼，製作起爆筒，裝炸藥捏砲泥，填塞搗實，削引綫頭（或連結電雷管兩條綫頭）點砲，記爆破數（火雷管）查看爆破結果。
2. 質量要求：不發生由於技術操作不良所引起的瞎砲。
3. 施工說明：
 - (1) 使用硝鈎炸藥或硝化甘油炸藥。
 - (2) 點放火砲用 #6. #7. #8. 瞬發火雷管和防潮緩燃導火綫，燃速90~120秒/公尺。
 - (3) 電砲用延性電雷管和綫包引綫。
 - (4) 用預先做好 $\phi 3 \sim 4 \times 15$ 公分砲泥（可用粗砂3、粘土1的成份）填塞搗實，但不可用猛力撞擊。

小組成員：三~1、四~1

每爆破1孔之勞動定額與單價

項 目	單 位	風 鑽 工 兼 放 砲				專人放砲
		導 坑		擴 大		導坑與擴大
		火雷管	電雷管	火雷管	電雷管	火雷管(包 括電雷管)
		1	2	3	4	5
時 間 定 額	工時	0.264	0.230	0.238	0.181	0.454
	工日					
每日小組產量	孔					
計 件 單 價	元					

- 附註：1. 本定額不包括200公尺以外的搬運炸藥，改裝炸藥及炸藥引綫的防潮與解凍；也不包括電砲的主綫的連接與合開；以及處理瞎砲。
2. 本定額係按水平眼擬定的，如為垂直眼工時定額應乘以0.82。
3. 除節理特別發達，裂縫過多或硬質膠結之整體岩石等情況外應參照下表的爆破係數。

每爆破1立方公尺岩石之砲眼長度(公尺)或孔數(眼)

工作項目	斷面	岩 石 類 別			
		V~VII	VIII~X	XI~XII	XIII~XIV
	尺 寸	1	2	3	4
導 坑	5.0~6.0 平方公尺	2.83	3.34	4.26	5.33
	7.0~9.0 平方公尺	2.71	3.16	3.95	4.93
	10.0~12.0 平方公尺	2.57	3.01	3.55	4.44
擴 大 挖 底 及 壓 頂	5公尺以上	1.83	2.24	2.52	2.84
		1.60	1.90	2.15	2.40

§ 7—3 撬頂、翻渣、清理

- 工作內容：(1) 於放砲後撬下或剝下鬆動石塊。
(2) 翻渣和扒渣。
(3) 撬移、翻動、改小。
- 質量要求：(1) 保證安全，對鬆軟石質，如頂部斷面有較小突出部分應予以修整。
(2) 平台的縫部分或全部扒淨能够打眼或安設鑽架便可。
- 施工說明：(1) 撬頂：人工用 $\Phi 19\sim 22$ 公厘震槓或手錘利釘撬下鬆動石塊。
(2) 翻渣：用鐵扒(三角形或桃形)土箕把工作面上石渣向外傳送，大塊的直接用手傳遞。
(3) 清理：將放砲震鬆之石塊，撬挖、翻動，大的石塊用大錘改小。

每 1 立方公尺之勞動定額與單價

項 目	單 位	撬 頂	清 理	翻 矚	
				翻 扒 距 離	
				3 公 尺 以 內	5 公 尺 以 內
		1	2	3	4
小 組 成 員	人	三~1、四~1	二~3	二~3~16	
時 間 定 額	工 時	0.48	1.28	1.73	2.67
	工 日				
每 日 小 組 產 量	立 方 公 尺				
計 件 單 價	元				

- 附註：1. 本定額均按工作面的實方計算，並包括允許超挖部分。
2. 本定額不包括修整斷面及放小砲。
3. 撬頂是考慮在兼職情況下擬定。
4. 清理定額適用於挖底及擴大開挖。
5. 翻矚定額僅適用於導坑開挖，翻扒 3 公尺以內者，適用於手風鑽工作面，翻扒 5 公尺以內者，適用於架鑽工作面。

