

石油化工装置

工艺管道安装设计施工图册

第一分册 石油管道法兰



3.6/3
926

张德姜 王怀义 刘绍叶 主编

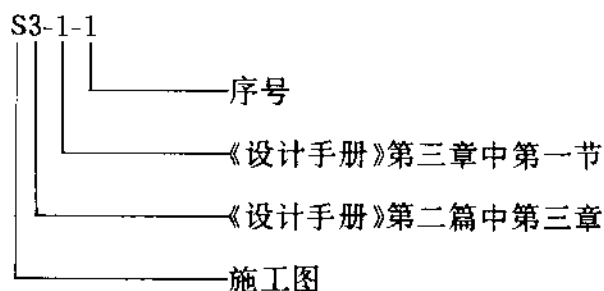
石油化工装置 工艺管道安装设计施工图册

第一分册 石油管道法兰

出版说明

《石油化工装置工艺管道安装设计施工图册》共分四册,本册为第一分册,是《石油化工装置工艺管道安装设计手册》(中国石化出版社)第二篇第三章中石油管道用法兰的施工图,由徐心兰、张德姜汇编。

施工图图号说明:



全套图册:

- 第一分册 石油管道法兰
- 第二分册 小型设备
- 第三分册 管道支吊架
- 第四分册 管道与设备隔热

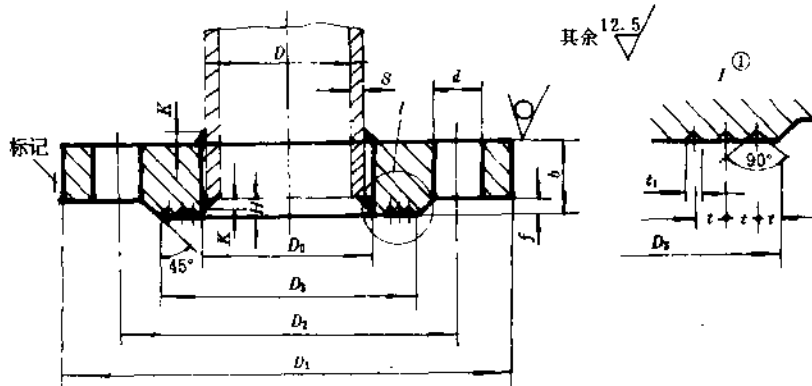
目 录

S3-1-1 光滑面平焊钢法兰	1
S3-1-2 光滑面对焊钢法兰	4
S3-1-3 凹凸面对焊钢法兰	6
S3-1-4 梯形槽面对焊钢法兰	8
S3-1-5 光滑面平焊大小钢法兰	11
法兰技术要求	20

1993	光滑面平焊钢法兰	施工图图号
		S3-1-1

本施工图适用于公称压力为 0.6、1.0 和 1.6MPa 光滑面平焊钢法兰。

一、公称压力 PN0.6 和 1.0MPa 光滑面平焊法兰结构(见下图)



PN0.6、1.0 光滑面平焊法兰

二、公称压力 PN0.6、1.0MPa 光滑面平焊钢法兰尺寸(表 1、2)

表 1 PN0.6 光滑面平焊钢法兰尺寸

单位: mm

公称直径 DN	管子外径 D	法 兰									焊 接			法兰理论重量(相对密度 7.85) kg			
		内径 D ₀	外径 D ₁	螺栓孔中心圆直径 D ₂	连接凸出部分直径 D ₃	连接凸出部分高度 f	连接凸出部分沟槽间距 t	连接凸出部分沟槽宽度 t ₁	沟数	法兰厚度 b	螺栓孔直径 d	螺栓孔数量	螺栓直径		焊缝的直角边 K	管壁最小厚度 S	管子离法兰端面的距离 H
10	17	18	75	50	32	2	4	1	2	12	12	4	M10	3	3	4	0.30
15	22	23	80	55	40	2	4	1	2	12	12	4	M10	3	3	4	0.33
20	27	28	90	65	50	2	4	1	2	14	12	4	M10	3	3	4	0.53
25	34	35	100	75	60	2	4	1	2	14	12	4	M10	4	3.5	5	0.63
32	42	44	120	90	70	2	4	1	2	16	14	4	M12	4	3.5	5	1.04
40	48	50	130	100	80	3	4	1	2	16	14	4	M12	4	3.5	5	1.17
50	60	62	140	110	90	3	4	1	2	16	14	4	M12	4	3.5	5	1.30
65	76	78	160	130	110	3	4	1	2	16	14	4	M12	5	4	6	1.62
80	89	91	185	150	125	3	5	1	3	18	18	4	M16	5	4	6	2.43
100	114	116	205	170	145	3	5	1	3	18	18	4	M16	5	4	6	2.68
125	140	142	235	200	175	3	5	1	3	20	18	8	M16	5	4	6	3.62
150	168	170	260	225	200	3	5	1	3	20	18	8	M16	5	4.5	6	4.00

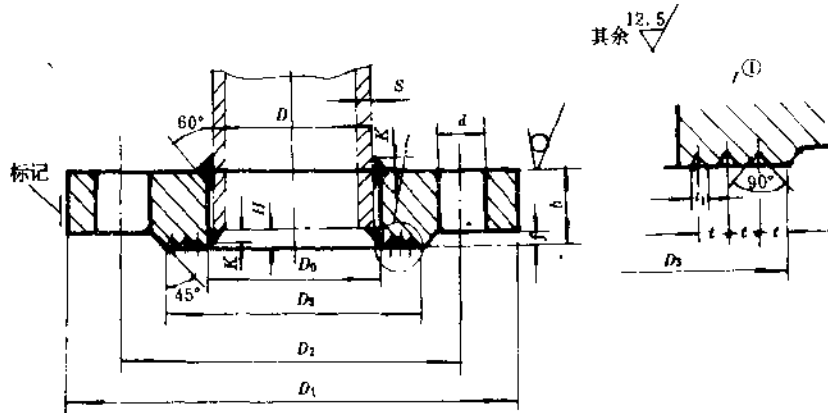
①光滑面法兰密封面上的沟槽,只有当订货有此要求时才加工。

表2 PN1.0 光滑面平焊钢法兰尺寸

单位: mm

公称直径 DN	管子外径 D	法 兰										焊 接			法兰理论重量(相对密度7.85) kg		
		内径 D_0	外径 D_1	螺栓孔中心圆直径 D_2	连接凸出部分直径 D_3	连接凸出部分高度 f	连接凸出部分沟槽间距 t	连接凸出部分沟槽宽度 t_1	沟数	法兰厚度 b	螺栓孔直径 d	螺栓孔数量	螺栓直径	焊缝的直角边 K		管壁最小厚度 S	管子离法兰端面的距离 H
10	17	18	90	60	40	2	4	1	2	12	14	4	M12	3	3	1	0.44
15	22	23	95	65	45	2	4	1	2	12	14	4	M12	3	3	1	0.50
20	27	28	105	75	55	2	4	1	2	11	14	4	M12	3	3	1	0.73
25	34	35	115	85	65	2	4	1	2	14	14	4	M12	4	3.5	5	0.87
32	42	44	135	100	78	2	4	1	2	16	18	4	M16	4	3.5	5	1.34
40	48	50	145	110	85	3	4	1	2	18	18	4	M16	4	3.5	5	1.71
50	60	62	160	125	100	3	4	1	2	18	18	4	M16	4	3.5	5	2.01
65	76	78	180	145	120	3	4	1	2	20	18	4	M16	5	4	6	2.83
80	89	91	195	160	135	3	5	1	3	20	18	4	M16	5	4	6	3.20
100	114	116	215	180	155	3	5	1	3	22	18	8	M16	5	4	6	3.60
125	140	142	245	210	185	3	5	1	3	24	18	8	M16	5	4	6	5.10
150	168	170	280	240	210	3	5	1	3	24	23	8	M20	5	4.5	6	6.15

三、公称压力 PN1.6MPa 光滑面平焊钢法兰尺寸(见下图)



PN1.6 光滑面平焊钢法兰

①光滑面法兰密封面上的沟槽,只有当订货有此要求时才加工。

四、公称压力 PN1.6MPa 光滑面平焊钢法兰尺寸(表 3)

表 3 PN1.6 光滑面平焊钢法兰尺寸

单位: mm

公称直径 DN	管子外径 D	法 兰								焊 接			法兰理论重量(相对密度 7.85) kg				
		内径 D ₀	外径 D ₁	螺栓孔中心圆直径 D ₂	连接凸出部分直径 D ₃	连接凸出部分高度 f	连接凸出部分沟槽间距 t	连接凸出部分沟槽宽度 l ₁	沟 数	法兰厚度 b	螺栓孔直径 d	螺栓孔数		螺栓直径	焊缝的直边长度 A	管壁最小厚度 s	管子离法兰端面的距离 H
10	17	18	90	60	40	2	4	1	2	14	14	4	M12	3	3	4	0.53
15	22	23	95	65	45	2	4	1	2	14	14	4	M12	3	3	4	0.59
20	27	28	105	75	55	2	4	1	2	16	14	4	M12	3	3	4	0.85
25	34	35	115	85	65	2	4	1	2	18	14	4	M12	4	3.5	5	1.15
32	42	44	135	100	78	2	5	1	3	18	18	4	M16	4	3.5	5	1.53
40	48	50	145	110	85	3	5	1	3	20	18	4	M16	4	3.5	5	1.85
50	60	62	160	125	100	3	5	1	3	22	18	4	M16	4	3.5	5	2.52
65	76	78	180	145	120	3	5	1	3	24	18	4	M16	5	4	6	3.40
80	89	91	195	160	135	3	5	1	3	24	18	8	M16	5	4	6	3.71
100	114	116	215	180	155	3	5	1	3	26	18	8	M16	5	4	6	4.50
125	140	142	245	210	185	3	5	1	3	28	18	8	M16	5	4	6	6.02
150	168	170	280	240	210	3	5	1	3	28	23	8	M20	5	4.5	6	7.27

五、技术要求(见 20 页)

本《图册》是配合《石油化工装置工艺管道安装设计手册》而编制的,共有四个分册。由石油工业出版社青年服务部定点销售。

地 址:北京市东城区六铺炕二号楼二门四号

邮 编:100011

电 话:2094917

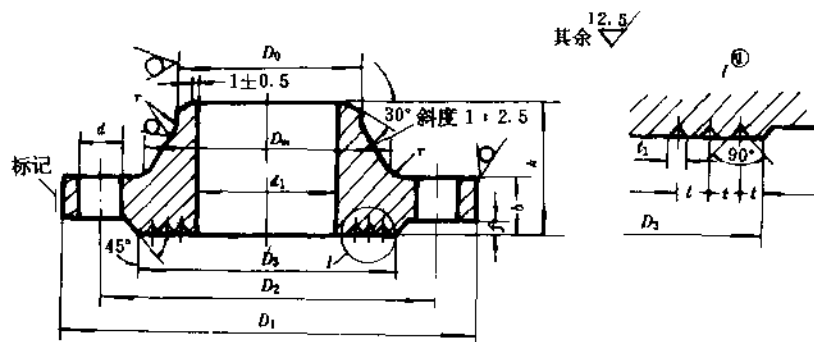
开户银行:北京工商行地安门分理处

帐 号:032-661019-46

欢迎来函来电选购,外地读者免收邮费。

本施工图适用于公称压力为 1.6、2.5 和 4.0 MPa 光滑面对焊钢法兰。

一、公称压力 PN1.6、2.5 和 4.0 MPa 光滑面对焊钢法兰结构(见下图)



PN1.6、2.5、4.0 光滑面对焊钢法兰

二、公称压力 PN1.6、2.5、4.0 MPa 光滑面对焊钢法兰尺寸(表 1~3)

表 1 PN1.6 光滑面对焊钢法兰尺寸

单位: mm

公称直径 DN	法 兰										法 兰					法兰理论重量(相对密度 7.85) kg		
	颈部外径 D_0	内径 d_1	外径 D_1	螺栓孔中心圆直径 D_2	连接凸出部分直径 D_3	连接凸出部分高度 f	连接凸出部分沟槽距离 l	连接凸出部分沟槽宽度 t_1	沟数	法兰厚度 b	法兰高度 h	颈部最大直径 D_m	圆弧半径 r	螺栓孔直径 d	螺栓孔数		螺栓直径	
10	17	18	11	90	60	40	2	4	1	2	14	35	26	4	14	4	M12	0.60
15	22	23	16	95	65	45	2	4	1	2	14	35	30	4	14	4	M12	0.66
20	27	28	20	105	75	55	2	4	1	2	14	38	38	4	14	4	M12	0.85
25	31	35	27	115	85	65	2	4	1	2	14	40	45	4	14	4	M12	1.02
32	42	43	35	135	100	78	2	5	1	3	16	42	55	4	18	4	M16	1.54
40	48	49	41	145	110	85	3	5	1	3	16	45	64	4	18	4	M16	1.80
50	60	61	52	160	125	100	3	5	1	3	16	48	76	5	18	4	M16	2.31
65	76	77	66	180	145	120	3	5	1	3	18	50	94	5	18	4	M16	3.28
80	89	90	78	195	160	135	3	5	1	3	20	52	110	5	18	8	M16	4.22
100	114	116	102	215	180	155	3	5	1	3	20	52	130	5	18	8	M16	4.61
125	140	142	128	245	210	185	3	5	1	3	22	60	156	6	18	8	M16	6.11
150	168	170	155	280	240	210	3	5	1	3	22	60	180	6	23	8	M20	7.17

①光滑面法兰密封面上的沟槽,只有当订货有此要求时才加工。

表 2 PN2.5 光滑面对焊钢法兰尺寸

单位: mm

公称直径 DN	管子外径 D	法								兰					法兰理论重量(相对密度 7.85) kg			
		颈部外径 D ₀	内径 d ₁	外径 D ₁	螺栓孔中心圆直径 D ₂	连接凸出部分直径 D ₃	连接凸出部分高度 f	连接凸出部分沟槽距离 t	连接凸出部分沟槽宽度 t ₁	沟数	法兰厚度 b	法兰高度 h	颈部最大直径 D _n	圆弧半径 r		螺栓孔直径 d	螺栓孔数量	螺栓直径
10	17	18	41	90	60	40	2	4	1	2	16	35	26	4	14	4	M12	0.69
15	22	23	16	95	65	45	2	4	1	2	16	35	30	5	14	4	M12	0.74
20	27	28	20	105	75	55	2	4	1	2	16	36	38	5	14	4	M12	0.94
25	34	35	27	115	85	65	2	4	1	2	16	38	45	5	14	4	M12	1.14
32	42	43	35	135	100	78	2	5	1	3	18	45	56	5	18	4	M16	1.74
40	48	49	41	145	110	85	3	5	1	3	18	48	64	5	18	4	M16	2.03
50	60	61	52	160	125	100	3	5	1	3	20	48	76	5	18	4	M16	2.68
65	76	77	66	180	145	120	3	5	1	3	22	52	96	6	18	8	M16	3.62
80	89	90	78	195	160	135	3	5	1	3	22	55	110	6	18	8	M16	4.68
100	114	116	102	230	190	160	3	6	1.5	3	24	62	132	6	23	8	M20	6.39
125	140	142	128	270	220	188	3	6	1.5	3	26	68	160	8	25	8	M22	8.87
150	168	170	155	300	250	218	3	6	1.5	3	28	72	186	8	25	8	M22	11.26

表 3 PN4.0 光滑面对焊钢法兰尺寸

单位: mm

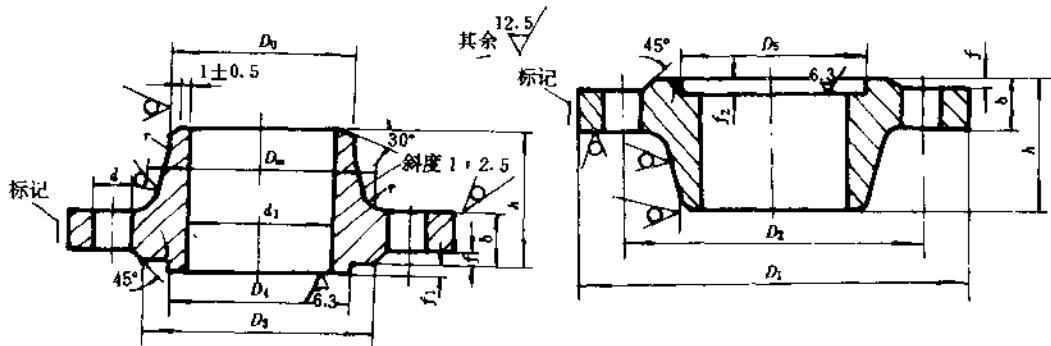
公称直径 DN	管子外径 D	法								兰					法兰理论重量(相对密度 7.85) kg			
		颈部外径 D ₀	内径 d ₁	外径 D ₁	螺栓孔中心圆直径 D ₂	连接凸出部分直径 D ₃	连接凸出部分高度 f	连接凸出部分沟槽距离 t	连接凸出部分沟槽宽度 t ₁	沟数	法兰厚度 b	法兰高度 h	颈部最大直径 D _n	圆弧半径 r		螺栓孔直径 d	螺栓孔数量	螺栓直径
10	14	15	8	90	60	40	2	4	1	2	16	35	26	4	14	4	M12	0.69
15	18	19	12	95	65	45	2	4	1	2	16	35	30	5	14	4	M12	0.74
20	22	23	16	105	75	55	2	4	1	2	16	36	38	5	14	4	M12	0.94
25	25	26	18	115	85	65	2	4	1	2	16	38	45	5	14	4	M12	1.14
32	32	33	25	135	100	78	2	5	1	3	18	45	56	5	18	4	M16	1.75
40	34	35	27	145	110	85	3	5	1	3	18	48	64	5	18	4	M16	2.03
50	45	46	38	160	125	100	3	5	1	3	20	48	76	5	18	8	M16	2.56
65	57	58	48	180	145	120	3	5	1	3	22	52	96	6	18	8	M16	3.76
80	60	61	51	195	160	135	3	5	1	3	24	58	112	6	18	8	M16	4.83
100	89	90	78	230	190	160	3	6	1.5	3	26	68	138	6	23	8	M20	6.76
125	108	110	96	270	220	188	3	6	1.5	3	28	68	160	8	25	8	M22	9.09
150	114	116	102	300	250	218	3	6	1.5	3	30	72	186	8	25	8	M22	13.05

三、技术要求(见 20 页)

1993	凹凸面对焊钢法兰	施工图图号
		S3-1-3

本施工图适用于公称压力为 2.5 和 4.0MPa 凹凸面对焊钢法兰。

一、公称压力 PN2.5 和 4.0MPa 凹凸面对焊法兰结构(见下图)



PN2.5、4.0 凹凸面对焊钢法兰

二、公称压力 PN2.5、4.0MPa 凹凸面对焊钢法兰尺寸(表 1、2)

表 1 PN2.5 凹凸面对焊钢法兰尺寸

单位: mm

公称直径 DN	管子外径 D	法 兰										螺 栓			法兰理论重量 (相对密度 7.85)kg				
		颈部外径 D ₀	内径 d ₁	外径 D ₁	螺栓孔中心圆直径 D ₂	连接凸出部分直径 D ₃	连接凸出部分高度 f	凸出部分直径 D ₄	凹下部分直径 D ₅	凸出部分和凹下部分高度和深度 f ₁ =f ₂	法兰厚度 b	法兰高度 h	颈部最大直径 D _n	圆弧半径 r	螺栓孔直径 d	螺栓孔数量	螺栓直径	凸面	凹面
												厚度	高度	最大直径	半径	孔直径	数量	直径	
10	17	18	11	90	60	40	2	34	35	4	16	35	26	4	14	4	M12	0.72	0.66
15	22	23	16	95	65	45	2	39	40	4	16	35	30	5	14	4	M12	0.77	0.70
20	27	28	20	105	75	55	2	50	51	4	16	36	38	5	14	4	M12	0.99	0.88
25	34	35	27	115	85	65	2	57	58	4	16	38	45	5	14	4	M12	1.20	1.08
32	42	43	35	135	100	78	2	65	66	4	18	45	53	5	18	4	M16	1.82	1.66
40	48	49	41	145	110	85	3	75	76	4	18	48	64	5	18	4	M16	2.14	1.93
50	60	61	52	160	125	100	3	87	88	4	20	48	76	5	18	4	M16	2.80	2.56
65	76	77	66	180	145	120	3	109	110	4	22	52	96	6	18	8	M16	3.80	3.45
80	89	90	78	195	160	135	3	120	121	4	22	55	110	6	18	8	M16	4.87	4.49
100	114	116	102	230	190	160	3	149	150	4.5	24	62	132	6	23	8	M20	6.65	6.14
125	140	142	128	270	220	188	3	175	176	4.5	26	68	160	8	25	8	M22	9.28	8.16
150	168	170	155	300	250	218	3	203	204	4.5	28	72	186	8	25	8	M22	13.00	12.11
200	219	222	202	360	310	278	3	259	260	4.5	30	80	245	8	25	8	M22	18.80	17.40
250	273	278	254	425	370	332	3	312	313	4.5	32	85	300	10	30	12	M27	28.05	26.35
300	325	330	303	485	430	390	4	363	364	4.5	36	92	352	10	30	16	M27	35.53	33.25
350	377	382	351	550	490	448	4	421	422	5	40	98	406	10	34	16	M30	52.40	50.20
400	426	432	398	610	550	505	4	473	474	5	44	115	464	10	34	16	M30	67.55	64.25
450	480	486	452	660	600	555	4	523	524	5	46	115	514	12	34	20	M30	86.58	82.28
500	530	536	501	730	660	610	4	575	576	5	48	120	570	12	41	20	M36	96.56	91.56

表 2 PN1.0 凹凸面对焊钢法兰尺寸

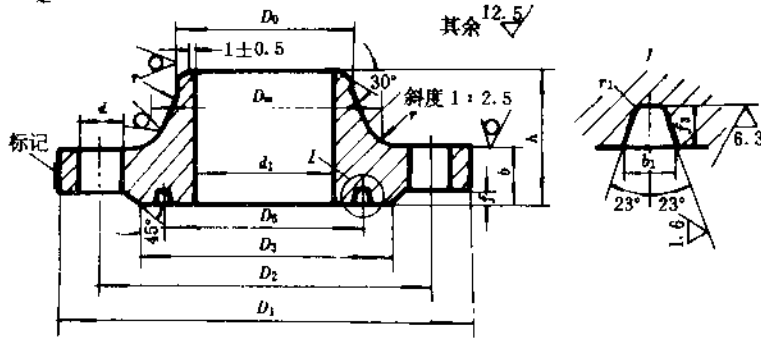
单位: mm

公称直径	凸 凸										凹 凹						理论重量(相对密度 7.85)kg		
	子外径	颈外径	内径	外径	螺栓孔中心圆直径	连接凸出部分直径	连接凹出部分高度	凸出部分直径	凹出部分直径	凸出部分和凹出部分高度和深度	法兰厚度	法兰高度	颈部最大直径	圆弧半径	螺栓孔直径	螺栓孔数量	螺栓直径	凸面	凹面
DN	D	D ₀	d ₁	D	D _c	D _c	f	D ₁	D ₂	f ₁ -f ₂	b	h	D ₃	r	d	n	M	凸	凹
10	17	18	1	90	60	10	2	31	35	4	16	35	26	4	14	4	M12	0.72	0.67
15	22	23	1b	95	65	15	2	39	40	1	16	35	30	5	14	4	M12	0.81	0.74
20	27	28	20	100	75	20	2	50	51	1	16	36	38	5	14	4	M12	1.02	0.92
25	31	35	27	115	85	25	2	57	58	1	16	38	45	5	14	4	M12	1.21	1.11
32	42	43	35	135	100	32	2	65	66	1	18	45	56	5	18	4	M16	1.92	1.76
40	48	49	41	145	110	40	3	75	76	1	18	48	64	5	18	4	M16	2.41	2.00
50	60	61	52	160	125	50	3	87	88	1	20	48	76	5	18	4	M16	2.92	2.68
65	76	77	66	180	145	65	3	109	110	1	22	52	96	6	18	8	M16	3.94	3.59
80	89	90	78	195	160	80	3	120	121	1	24	58	112	6	18	8	M16	5.02	4.61
100	111	116	102	230	190	100	3	149	150	1.5	26	68	138	6	23	8	M20	7.56	6.97
125	140	142	128	270	220	125	3	175	176	1.5	28	68	160	8	25	8	M22	10.3	9.48
150	168	170	155	300	250	150	3	203	204	1.5	30	72	186	8	25	8	M22	13.5	12.6
200	219	222	200	375	320	200	3	259	260	1.5	38	88	250	10	30	12	M27	25.0	23.6
250	273	278	252	445	385	250	3	319	323	1.5	42	102	310	10	34	12	M30	36.7	35.0
300	325	330	301	510	450	300	4	363	364	1.5	46	116	368	12	34	16	M30	52.3	50.0
350	377	382	351	570	510	350	4	421	422	5	52	120	418	12	34	16	M30	66.3	64.4
400	426	432	398	635	585	400	4	473	474	5	58	142	480	12	41	16	M36	105.4	102.0
450	480	486	450	680	610	450	4	523	524	5	60	146	530	14	41	20	M36	111.0	109.7

三、技术要求(见 20 页)

本施工图适用于公称压力为 6.4、10.0、和 16.0MPa 梯形槽面对焊钢法兰。

一、公称压力 PN6.4、10.0 和 16.0MPa 梯形槽面对焊钢法兰结构(见下图)



PN6.4、10.0、16.0MPa 梯形槽面对焊钢法兰

二、公称压力 PN6.4、10.0、16.0MPa 梯形槽面对焊钢法兰尺寸(表 1~3)

表 1 PN6.4 梯形槽面对焊钢法兰尺寸

单位: mm

公称 直径 DN	法 兰															法兰理论 重量(相对 密度 7.85) kg			
	了 外 径 D	颈 部 外 径 D ₀	内 径 d ₁	外 径 D ₄	螺 栓 孔 中 心 直 径 D ₂	连 接 凸 出 部 分 直 径 D ₃	连 接 凸 出 部 分 高 度 f	梯 形 槽 中 心 直 径 D ₆	梯 形 槽 宽 度 b ₁	梯 形 槽 深 度 f ₂	梯 形 槽 内 圆 半 径 r	法 兰 厚 度 b	法 兰 高 度 h	颈 部 最 大 直 径 D _m	圆 弧 半 径 r		螺 栓 孔 直 径 d	螺 栓 孔 数 量	螺 栓 直 径
10	14 17	15 18	9 11	100	70	50	2	35	9	6.5	0.8	22	52	34	4	14	4	M12	1.11
15	18 22	19 23	13 16	105	75	55	2	35	9	6.5	0.8	22	52	38	5	11	4	M12	1.31
20	25 27	26 28	19 20	125	90	68	2	45	9	6.5	0.8	24	60	48	5	18	4	M16	2.05
25	32 34	33 35	26 27	135	100	78	2	50	9	6.5	0.8	24	60	52	5	18	4	M16	2.50
32	38 42	39 43	31 35	150	110	82	2	65	9	6.5	0.8	26	64	64	5	23	4	M20	3.52
40	45 48	46 49	38 40	165	125	95	3	75	9	6.5	0.8	28	72	74	5	23	4	M20	4.20
50	57 60	58 61	49 50	175	135	105	3	85	12	8	0.8	30	74	86	5	23	4	M20	5.20
65	76 80	77 81	64 66	200	160	130	3	110	12	8	0.8	32	76	106	6	23	8	M20	7.30
80	89 93	90 94	77 81	210	170	140	3	115	12	8	0.8	36	80	120	6	23	8	M20	8.64
100	128 133	130 135	106 111	250	200	168	3	145	12	8	0.8	40	88	140	6	25	8	M22	12.60
125	140 144	142 146	125 129	295	240	202	3	175	12	8	0.8	44	106	172	8	30	8	M27	19.60
150	159 168	161 170	142 151	340	280	240	3	205	12	8	0.8	48	120	206	8	34	8	M30	30.36
200	219 228	222 231	198 207	405	345	300	3	265	12	8	0.8	54	126	264	10	34	12	M30	46.90
250	273 282	278 287	246 255	470	400	352	3	320	12	8	0.8	62	136	316	10	41	12	M36	65.75
300	325 334	330 339	294 303	530	460	412	4	375	12	8	0.8	66	148	370	12	41	16	M36	83.04

表 2 PN10.0 梯形槽面对焊钢法兰尺寸

单位: mm

公称直径 DN	管子		法 兰															法兰理论重量(和)密度 7.85 kg	
	外径 D	内径 d	外径 D_1	螺栓孔中心圆直径 D_2	连接凸出部分直径 D_3	连接凸出部分高度 f	梯形槽中心直径 D_4	梯形槽宽度 b	梯形槽深度 f_1	梯形槽内圆半径 r_1	法兰厚度 b	法兰高度 h	颈部最大直径 D_m	圆弧半径 r	螺栓孔直径 d	螺栓孔数	螺栓直径		
10	14 17	15 16	8 11	100	70	50	2	35	9	6.5	0.8	22	50	34	4	11	4	M12	1.11
15	18 22	19 23	12 16	105	75	55	2	35	9	6.5	0.8	22	50	38	5	14	4	M12	1.31
20	25 27	26 28	18 20	125	90	68	2	45	9	6.5	0.8	24	58	48	5	16	4	M16	2.13
25	32 34	33 35	25 27	135	100	78	2	50	9	6.5	0.8	24	58	52	5	18	4	M16	2.45
32	38 42	39 43	31 35	150	110	82	2	65	9	6.5	0.8	30	68	61	5	23	4	M20	3.72
40	45 48	46 49	37 40	165	125	95	3	75	9	6.5	0.8	32	76	76	5	23	4	M20	4.10
50	57 60	58 61	45 48	195	145	112	3	85	12	8	0.8	34	78	86	5	25	4	M22	7.27
65	76 77	77 82	62	220	170	138	3	110	12	8	0.8	38	90	110	6	25	8	M22	10.21
80	89 90	90 95	75	230	180	148	3	115	12	8	0.8	42	98	124	6	25	8	M22	12.34
100	108 114	110 116	92 98	265	210	172	3	115	12	8	0.8	48	110	146	6	30	8	M27	16.71
125	133 140	135 142	112 119	310	250	210	3	175	12	8	0.8	52	126	180	8	34	8	M30	27.34
150	159 168	161 170	136 145	350	290	250	3	205	12	8	0.8	58	142	214	8	34	12	M30	39.37
200	219 222	222 230	190	430	360	312	3	265	12	8	0.8	66	157	276	10	41	12	M36	63.86
250	273 278	278 286	236	500	430	382	3	320	12	8	0.8	74	184	340	10	41	12	M36	103.06
300	325 330	330 344	284	585	500	442	4	375	12	8	0.8	80	205	400	12	48	16	M42	148.90

表 3 PN16.0 梯形槽面对焊钢法兰尺寸

单位: mm

公称 直径 DN	法																	法兰理论 重量(相对 密度 7.85) kg	
	管子 外径 D	颈部 外径 D ₀	内 径 d ₁	外 径 D ₁	螺栓孔 中心 直径 D ₂	连接凸 出部分 直径 D ₃	连接凸 出部分 高度 f	梯形槽 中心 直径 D _c	梯形 槽宽 b ₁	梯形 槽深 f ₁	梯形槽 内圆弧 半径 r ₁	法兰 厚度 δ	法兰 高度 h	颈部 最大 直径 D ₄	圆弧 半径 r	螺栓 孔直径 t	螺栓 孔数 量		螺栓 直径
10	11 17	15 18	8 11	110	75	59	0	35	9	6.5	0.8	26	52	10	1	18	1	M16	1.70
15	18 22	19 23	11 15	110	75	52	2	35	9	6.5	0.8	26	52	10	1	18	1	M16	1.70
20	25 27	26 28	18 20	130	90	62	2	45	9	6.5	0.8	32	60	15	1	23	1	M20	2.93
25	32 31	33 35	23 25	110	100	72	2	50	9	6.5	0.8	31	60	52	1	23	1	M20	3.65
32	38 42	39 43	28 32	165	110	85	2	65	9	6.5	0.8	36	66	62	5	25	1	M22	5.56
40	45 48	46 49	34 37	175	125	92	3	75	9	6.5	0.8	40	72	71	5	27	1	M24	6.49
50	57 60	58 61	45 48	215	165	132	3	95	12	8	0.8	44	98	106	5	25	8	M22	11.84
65	76 77	77 79	62 65	215	190	152	3	110	12	8	0.8	50	111	128	8	30	8	M27	17.10
80	89 90	90 92	70 73	260	205	168	3	130	12	8	0.8	54	118	138	8	30	8	M27	21.25
100	108 114	110 116	84 90	300	240	200	3	160	12	8	0.8	58	130	170	8	34	8	M30	30.78
125	133 140	135 142	105 112	355	285	238	3	190	12	8	0.8	70	150	206	10	41	8	M36	48.97
150	159 168	161 170	127 136	390	318	270	3	205	11	10	0.8	80	170	234	10	41	12	M36	68.79
200	219 222	222 225	178 180	480	340	315	3	275	17	11	0.8	92	200	298	10	48	12	M42	122.48
250	273 278	278 281	224 224	580	485	425	3	330	17	11	0.8	100	242	380	10	54	12	M48	199.80

二、技术要求(见 20 页)

1993

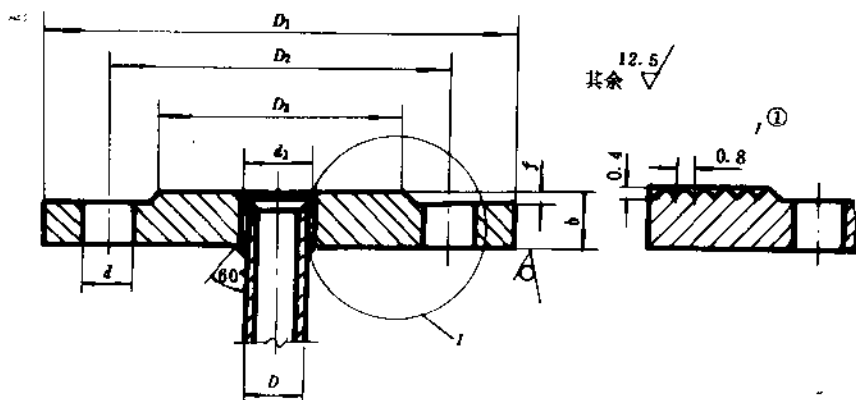
光滑面平焊大小钢法兰

施工图图号

S3-1-5

本施工图适用于公称压力为 0.6、1.0、1.6 和 2.5MPa 光滑面平焊大小钢法兰。

一、公称压力 PN0.6、1.0、1.6 和 2.5MPa 光滑面平焊大小钢法兰结构(见下图)



PN0.6、1.0、1.6、2.5 光滑面平焊大小钢法兰

二、公称压力 PN0.6、1.0、1.6、2.5MPa 光滑面平焊大小钢法兰尺寸(表 1~4)

表 1 PN0.6 光滑面平焊大小钢法兰尺寸

单位: mm

公称 直径 DN×dn	管子		法 兰					螺 栓			法兰理论 重量 (相对密度 7.85) kg	
	外径 D	内径 d ₁	螺栓孔 中心圆 直径 D ₂	连接凸 出部分 直径 D ₃	连接内 部分 高度 f	法兰 高度 b	螺栓 孔直径 d	数量	单头 直径×长度	双头 直径×长度		
65×25	32	33	160	130	110	3	16	14	4	M12×50	M12×70	2.2
	84	35										2.1
65×40	15	16	160	130	110	3	16	14	4	M12×50	M12×70	2.1
	18	49										1.9
65×50	57	58	160	130	110	3	16	14	4	M12×50	M12×70	1.9
	60	61										3.3
80×25	32	33	185	150	125	3	18	18	1	M16×60	M16×80	3.3
	34	35										3.2
80×40	15	16	185	150	125	3	18	18	1	M16×60	M16×80	3.2
	48	19										3.0
80×50	57	58	185	150	125	3	18	18	1	M16×60	M16×80	3.0
	60	61										2.7
80×65	76	77	185	150	125	3	18	18	1	M16×60	M16×80	2.7
	100×25	32										33
100×40	34	35	205	170	115	3	18	18	1	M16×60	M16×80	1.0
	45	46										3.9
100×50	18	19	205	170	115	3	18	18	1	M16×60	M16×80	3.9
	57	58										3.6
100×65	60	61	205	170	115	3	18	18	1	M16×60	M16×80	3.6
	76	77										3.3
100×80	89	90	205	170	115	3	18	18	1	M16×60	M16×80	3.3

①光滑面法兰密封面上的沟槽,只有当订货有此要求时才加工。

续表 1

公称 直径 $D \times L$	管子		法						螺 栓		理论 重量 (相对密度 7.85) kg	
	外径 D	内径 d	外径 D_1	螺孔 中心圆 直径 D_2	连接 部分 直径 D_3	连接 部分 高度 f	凸出 部分 高度 L	螺孔 直径 d	数 量	单 头 直径×长度		双 头 直径×长度
125×25	32	33										6.0
	34	35										
	45	46										5.9
125×40	48	49										
	57	58										
125×50	60	61	235	200	175	3	20	18	8	M16×60	M16×80	5.7
	76	77										5.1
125×65	89	90										5.2
125×80	108	109										1.7
	111	115										
150×25	32	33										7.5
	34	35										
150×40	45	46										7.1
	18	19										
150×50	57	58										7.2
	60	61										
150×65	76	77	260	225	200	3	20	18	8	M16×60	M16×80	6.9
	89	90										6.6
150×80	108	109										6.2
	111	115										
150×100	133	134										5.4
	140	141										
200×40	45	46										12
	18	19										
200×50	57	58										12
	60	61										
200×65	76	77										12
	89	90										
200×80	108	109	315	280	255	3	22	18	8	M16×70	M16×80	12
	111	115										14
200×100	133	134										10
	140	141										
200×150	159	160										9.9
	168	169										
250×50	57	58										19
	60	61										
250×65	76	77										18
	89	90										18
250×80	108	109										18
	111	115	370	335	310	3	24	18	12	M16×70	M16×90	
250×100	133	134										17
	140	141										
250×150	159	160										15
	168	169										
250×200	219	221										12

续表 1

公称 直径 $D_N \times d_N$	管子 外径 D	内径 d_1	法					螺 栓				法 理 论 重 量 (相对密度 7.85) kg																		
			外径 D_1	螺栓孔 中心圆 直径 D_2	连接凸 出部分 直径 D_3	连接凸 出部分 高度 f	法兰 高度 b	螺栓 孔直径 d	数量	单 头 直径×长度	双 头 直径×长度																			
300×50	57	58	135	395	362	4	21	23	12	M20×80	M20×100	27																		
	60	61										27																		
300×65	76	77										27																		
300×80	89	90										27																		
300×100	108	109										185	145	112	4	26	23	12	M20×80	M20×100	26									
	114	115																			26									
300×125	133	134																			25									
	140	141																			25									
300×150	159	160																			24									
	168	169																			24									
300×200	219	221																			21									
300×250	273	275																			17									
350×80	89	90																			185	145	112	4	26	23	12	M20×80	M20×100	37
	108	109																												36
350×100	114	115	36																											
	133	134	35																											
350×125	140	141	35																											
	159	160	33																											
350×150	168	169	33																											
	219	221	30																											
350×200	273	275	26																											
350×300	325	328	21																											