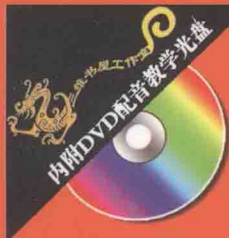


UG NX 工程设计与开发系列



三维书屋工作室

胡仁喜 刘昌丽 等编著

全书主题明确，解说详细，紧密结合工程实际，实用性强。
适合于作为计算机辅助的教学课本和自学指导用书。

全面完整的知识体系 深入浅出的理论阐述

UG NX 8.0

中文版数控加工

从入门到精通

循序渐进的分析讲解 实用典型的实例引导



长达 **181** 分钟录音讲解

AVI文件

32 个实例源文件结果文件



机械工业出版社
CHINA MACHINE PRESS

UG NX 8.0 中文版 数控加工从入门到精通

胡仁喜 刘昌丽 等编著



机械工业出版社

定价：69.00元 (含DVD)
ISBN 978-7-111-32022-5
0 001 - 1 000册
184mm×260mm · 32.75印张 · 7.7万字
2012年9月第2版第1次印刷
北京机械工业出版社印刷厂
北京机械工业出版社
地址：北京市西城区百万庄大街24号 邮编：100037
机械工业出版社(CIP)数据核字(2012)第181301号
用软件：I. ①UGS-22

本书分为8章,第1章为数控编程与加工基础,主要介绍了数控加工的原理、方法、一般步骤,数控编程的基础知识,以及数控加工工艺涉及的相关内容;第2章为UG CAM 基本操作,介绍了UG 加工环境、操作界面、加工流程;第3章为UG CAM 铣削通用参数,主要讲述了在铣削加工过程中通用的参数;第4章为平面铣,介绍了平面铣削加工的切削方式及概念;第5章为轮廓铣,主要介绍了轮廓铣中的型腔铣、平面铣、深度加工轮廓铣以及插铣等铣削操作类型;第6章为多轴铣,主要介绍多轴铣的基本概念和多种操作类型,涉及内容较多;第7章为点到点加工,主要包括循环参数的意义、循环方式的意义,几何体的设置等知识;第8章为车削加工,主要介绍了车削操作的创建方法及概念,对粗加工、精加工、教学模式、中心线钻孔和螺纹操作等重要的操作都给出了示例。为了使读者能够更快、更熟练地掌握UG NX 8.0的数控技术,为工程设计加工带来更多的便利,作者在讲述数控加工基础的同时辅以实例说明,并且每章都配有综合实例。

随书光盘包含全书实例源文件和实例操作过程动画教学文件,可以帮助读者更加形象直观地学习本书。通过本书的学习,能够使读者体会UG 数控加工的设计理念和技巧,迅速提高读者的工程设计能力。

图书在版编目(CIP)数据

UG NX 8.0 中文版数控加工从入门到精通/胡仁喜等编著. —2版.

—北京:机械工业出版社,2012.7

ISBN 978-7-111-39466-2

I. ①U… II. ①胡… III. ①数控机床—加工—计算机辅助设计—应用软件 IV. ①TG659-39

中国版本图书馆CIP数据核字(2012)第191391号

机械工业出版社(北京市百万庄大街22号 邮政编码100037)

责任编辑:曲彩云 责任印制:杨曦

北京中兴印刷有限公司印刷

2012年9月第2版第1次印刷

184mm×260mm·28.75印张·713千字

0 001—4 000册

标准书号:ISBN 978-7-111-39466-2

ISBN 978-7-89433-597-5(光盘)

定价:69.00元(含1DVD)

凡购本书,如有缺页、倒页、脱页,由本社发行部调换

策划编辑:(010)88379782

电话服务

网络服务

社服务中心:(010)88361066

教材网:<http://www.cmpedu.com>

销售一部:(010)68326294

机工官网:<http://www.cmpbook.com>

销售二部:(010)88379649

机工官博:<http://weibo.com/cmp1952>

读者购书热线:(010)88379203

封面无防伪标均为盗版

前 言

Unigraphics (简称 UG) 是 EDS 公司推出的集 CAD/CAE/CAM 于一体的三维参数化软件, 是当今世界最先进的计算机辅助设计、分析和制造软件。UG NX8.0 是 NX 系列的最新版本, NX 作为 siemens Product Lifecycle Marlagement Software Inc 的核心产品, 是当前世界上最先进的紧密集成 CAID / CAD / CAM / CAE 的系统, 其功能覆盖产品的整个开发过程, 是产品生命全周期管理的完整解决方案。从 CAD、CAM 到 CAE, UG 都有相应的模块提供支持。UG 一直为全球领先的企业提供最全面的、经过验证的解决方案, 其中包括通用汽车、波音飞机、通用电气、爱立信、松下等多家世界前 500 强企业。

数控加工在国内已经日趋普及, 培训需求日益旺盛, 各种数控加工教材也不断推出。但真正与当前数控加工应用技术现状相适应的实用数控加工培训教材却不多见。为给初学者提供一本优秀的从入门到精通的教材, 给具有一定使用经验的用户提供一本优秀的参考书和工具书, 作者根据自己多年的工作经验以及心得编写了本书。

本书可作为学习 UG NX 8.0 数控加工初中级用户的教材或自学参考书。考虑到语言的差异, 我们以中文用户界面进行叙述。内容取舍上强调实用性, 以介绍最基本和最常用的功能为主, 而不面面俱到。全书共分 8 章, 各章节安排以知识点为主线, 详细介绍 UG 数控加工的相关知识, 内容与实例相结合, 力求培养读者由点到面的设计思想, 从而达到融会贯通、举一反三的目的。

第 1 章为数控编程与加工基础, 主要介绍了数控加工的原理、方法、一般步骤, 数控编程的基础知识, 以及数控加工工艺涉及的相关内容; 第 2 章为 UG CAM 基本操作, 介绍了 UG 加工环境、操作界面和加工流程; 第 3 章为 UG CAM 铣削通用参数, 主要讲述了在铣削加工过程中通用的参数, 包括几何体的概念和种类、具体的切削模式、切削参数的使用和设置方法、非切削移动的使用和设置参数等内容; 第 4 章为平面铣, 介绍平面铣削加工的切削方式及概念, 给出了多个加工实例, 通过练习实例, 可以掌握平面铣的操作过程; 第 5 章为轮廓铣, 主要介绍了轮廓铣中的型腔铣、平面铣、深度加工轮廓铣以及插铣等铣削操作类型; 第 6 章为多轴铣, 主要介绍多轴铣的基本概念和多种操作类型, 涉及内容较多, 重点讲述了投影矢量、多轴铣驱动方式、可変流线铣、刀轴等多轴铣重要的概念和设置方法; 第 7 章为点到点加工, 主要包括循环参数的意义, 循环方式的意义、几何体的设置等知识; 第 8 章为车削加工, 主要介绍了车削操作的创建方法及概念, 对粗加工、精加工、教学模式、中心线钻孔和螺纹操作等重要的操作都给出了示例。

本书配送随书光盘, 包含全书实例源文件和实例同步动画 AVI 文件, 可以帮助读者更加形象直观地学习本书。通过本书的学习, 能够使读者体会 UG 的工程设计理念和技巧, 迅速提高读者的工程设计能力。

本书由三维书屋工作室总策划, 由胡仁喜和刘昌丽主要编写, 王佩楷、董伟、周冰、张俊生、王兵学、王渊峰、李瑞、王玮、王敏、王义发、王玉秋、王培合、袁涛、王宏、张日晶、路纯红、康士廷、李鹏、周广芬、王艳池、卢园、王金环等参加了部分章节的编写。由于时间仓促, 加上编者水平有限, 书中不足之处在所难免, 望广大读者登录网站 www.sjzsanweishuwu.com 或发送邮件到 win760520@126.com 批评指正, 编者将不胜感激。

编 者

目 录

前言	
第 1 章 数控编程与加工基础	1
1.1 数控加工概述	2
1.1.1 CAM 系统的组成	2
1.1.2 加工原理	2
1.1.3 刀位计算	4
1.2 数控机床简介	5
1.2.1 数控机床的特点	5
1.2.2 数控机床的组成	7
1.2.3 数控机床的分类	7
1.3 数控编程	11
1.3.1 手工编程	11
1.3.2 自动编程	11
1.3.3 数控加工编程的内容与步骤	12
1.4 数控加工工艺	14
1.4.1 数控加工工艺设计的主要内容	15
1.4.2 工序的划分	16
1.4.3 加工刀具的选择	17
1.4.4 走刀路线的选择	17
1.4.5 切削用量的确定	20
1.4.6 铣削方式	22
1.4.7 对刀点的选择	23
1.4.8 高度与安全高度	24
1.4.9 刀具半径补偿和长度补偿	25
1.4.10 数控编程的误差控制	25
第 2 章 UG CAM 基本操作	30
2.1 UG CAM 概述	31
2.1.1 UG CAM 的特点	31
2.1.2 UG CAM 与 UG CAD 的关系	32
2.2 UG 加工环境	32
2.2.1 初始化加工环境	33
2.2.2 设置加工环境	34
2.3 UG CAM 操作界面	34
2.3.1 基本介绍	34
2.3.2 操作导航器	36
2.3.3 工具条	40
2.4 UG CAM 加工流程	42

2.4.1	创建程序	42
2.4.2	创建刀具	43
2.4.3	创建几何体	45
2.4.4	创建方法	47
2.4.5	创建工序	51
第3章	UG CAM 铣削通用参数	53
3.1	几何体	54
3.1.1	部件几何体	54
3.1.2	毛坯几何体	55
3.1.3	检查几何体	55
3.1.4	修剪几何体	56
3.1.5	边界几何体	57
3.1.6	切削区域	59
3.1.7	“切削区域”示例	60
3.1.8	壁几何体	63
3.1.9	过切检查	64
3.2	切削模式	64
3.2.1	往复式切削 (Zig-Zag)	65
3.2.2	单向切削 (Zig)	66
3.2.3	“单向切削”示例	66
3.2.4	单向轮廓切削 (Zig With Contour)	70
3.2.5	“单向轮廓切削”示例	71
3.2.6	跟随周边切削 (Follow Periphery)	74
3.2.7	跟随部件切削 (Follow Part)	75
3.2.8	“跟随部件切削”示例	77
3.2.9	轮廓加工切削 (Profile)	80
3.2.10	标准驱动切削 (Standard Drive)	81
3.2.11	摆线切削 (Cycloid)	82
3.2.12	“摆线切削”示例	84
3.3	步距	86
3.4	公用切削参数	90
3.4.1	策略参数	90
3.4.2	“策略参数”示例	100
3.4.3	余量参数	102
3.4.4	拐角	105
3.4.5	连接	107
3.4.6	更多参数	113
3.4.7	多刀路参数	119
3.5	公用铣削参数	122

3.5.1	切削深度和最大值	122
3.5.2	进给和速度	125
3.6	非切削移动	128
3.6.1	概述	128
3.6.2	“非切削移动”示例	130
3.6.3	进刀	133
3.6.4	“进刀”示例	137
3.6.5	退刀	139
3.6.6	起点/钻点	139
3.6.7	“起点/钻点”示例	140
3.6.8	转移/快速	142
3.6.9	“转移/快速”示例	144
3.6.10	避让	145
第4章	平面铣	147
4.1	平面铣概述	148
4.2	平面铣的子类型	148
4.3	创建平面铣的基本过程	149
4.3.1	创建平面铣操作	149
4.3.2	“平面铣”设置	150
4.3.3	刀轨设置	156
4.4	切削深度	157
4.4.1	类型	157
4.4.2	公共和最小值	158
4.4.3	切削层顶部	159
4.4.4	上一个切削层	159
4.4.5	增量侧面余量	159
4.4.6	临界深度	159
4.5	“ROUGH_FOLLOW”加工实例	160
4.5.1	创建毛坯和几何体	160
4.5.2	创建刀具	161
4.5.3	创建工序	162
4.6	平面铣综合加工实例 1	164
4.6.1	创建“MILL_BND”	165
4.6.2	创建刀具	167
4.6.3	平面铣粗加工	168
4.6.4	侧壁铣削	170
4.6.5	底面和岛顶部铣削	171
4.7	平面铣综合加工实例 2	172
第5章	轮廓铣	175

5.1	型腔铣概述	176
5.2	操作子类型	177
5.3	型腔铣中的几何体	178
5.3.1	部件几何体	179
5.3.2	毛坯几何体	180
5.3.3	修剪边界	180
5.3.4	岛	181
5.3.5	切削区域	182
5.4	切削层设置	183
5.4.1	概述	183
5.4.2	切削层	183
5.5	切削	187
5.5.1	毛坯距离	187
5.5.2	参考刀具	187
5.5.3	使用刀具夹持器	188
5.6	型腔铣示例	189
5.7	深度加工轮廓铣	192
5.7.1	概述	192
5.7.2	创建工序方法	193
5.7.3	操作参数	196
5.7.4	切削参数	197
5.7.5	“深度加工轮廓铣”示例	201
5.7.6	优化示例	204
5.8	插铣	206
5.8.1	操作参数	206
5.8.2	插削粗加工示例	213
5.9	轮廓铣操作实例	216
5.9.1	加工示例 1	216
5.9.2	加工示例 2	226
5.9.3	加工示例 3	229
第 6 章	多轴铣	234
6.1	概述	235
6.1.1	生产驱动点	235
6.1.2	投影驱动点	236
6.1.3	投影矢量	236
6.1.4	驱动方式	236
6.2	多轴铣子类型	237
6.3	投影矢量	238
6.3.1	投影矢量简介	238

252	6.3.2 投影矢量点	240
051	6.3.3 投影矢量线概念	242
182	6.4 多轴铣驱动方式	244
122	6.4.1 曲线/点驱动方式	244
122	6.4.2 螺旋驱动方式	247
822	6.4.3 径向切削驱动方式	248
422	6.4.4 曲面区域驱动方法	250
222	6.4.5 “曲面区域驱动方法”示例	256
211	6.4.6 边界驱动方法	260
822	6.4.7 “边界驱动方法”示例	270
022	6.4.8 区域铣削驱动方式	272
122	6.4.9 清根驱动方法	276
122	6.4.10 “清根驱动方法”示例	280
121	6.4.11 外形轮廓加工驱动方法	282
222	6.4.12 可变流线铣	288
222	6.5 刀轴	292
222	6.5.1 远离点	293
422	6.5.2 朝向点	294
422	6.5.3 远离直线	294
222	6.5.4 朝向直线	296
222	6.5.5 相对于矢量	296
822	6.5.6 垂直于部件	297
222	6.5.7 相对于部件	297
022	6.5.8 4 轴, 垂直于部件	298
222	6.5.9 4 轴, 相对于部件	300
222	6.5.10 双 4 轴在部件上	301
222	6.5.11 插补	301
222	6.5.12 “插补”示例	304
222	6.6 切削参数	306
222	6.6.1 刀轴控制	306
222	6.6.2 最大拐角角度	308
222	6.6.3 切削步长	308
222	6.7 非切削移动	309
222	6.7.1 概述	309
222	6.7.2 进刀和退刀	310
222	6.7.3 转移/快速	312
222	6.7.4 公共安全设置	316
222	6.8 多轴加工操作实例	318
222	6.8.1 加工实例 1	318

6.8.2	加工实例 2	325
第 7 章	点到点加工	330
7.1	“点到点”概述	331
7.2	基本操作	331
7.2.1	“创建工序”对话框	331
7.2.2	“创建刀具”对话框	333
7.2.3	操作方法	334
7.3	几何体	335
7.3.1	概述	335
7.3.2	点到点几何体	336
7.3.3	指定部件表面	350
7.3.4	指定底面	351
7.4	钻孔循环	351
7.4.1	无循环	351
7.4.2	啄钻	352
7.4.3	断屑	353
7.4.4	标准文本	353
7.4.5	标准钻	354
7.4.6	标准埋孔钻	354
7.4.7	标准钻, 深度	355
7.4.8	标准钻, 断屑	355
7.4.9	标准攻螺纹	356
7.4.10	标准镗	356
7.4.11	标准镗, 快退	356
7.4.12	标准镗, 横向偏置后快退	357
7.4.13	标准背镗	358
7.4.14	标准镗, 手工退刀	358
7.5	操作参数	359
7.5.1	循环参数	359
7.5.2	最小安全距离	366
7.5.3	深度偏置	366
7.6	加工实例 1	367
7.6.1	工件简介	367
7.6.2	工艺分析	367
7.6.3	加工操作	367
7.7	加工实例 2	375
7.7.1	工件简介	375
7.7.2	工艺分析	376
7.7.3	加工操作	376

第 8 章	车削加工	381
8.1	概述	382
8.2	基本操作	382
8.2.1	创建操作	382
8.2.2	创建刀具	384
8.3	粗加工	385
8.3.1	切削区域	385
8.3.2	切削策略	390
8.3.3	层角度	395
8.3.4	切削深度	396
8.3.5	变换模式	397
8.3.6	清理	398
8.3.7	拐角	399
8.3.8	轮廓类型	401
8.3.9	轮廓加工	402
8.3.10	进刀/退刀	405
8.3.11	粗加工示例	409
8.4	示教模式	413
8.4.1	线性移动	414
8.4.2	轮廓移动	417
8.4.3	进刀/退刀设置	419
8.5	中心线钻孔	420
8.5.1	循环类型	420
8.5.2	深度选项	422
8.5.3	中心线钻孔示例	423
8.6	车螺纹	425
8.6.1	螺纹形状	425
8.6.2	切削深度	427
8.6.3	切削参数	429
8.6.4	车螺纹示例	431
8.7	加工操作示例	434
8.7.1	创建几何体	435
8.7.2	创建刀具	435
8.7.3	指定车削边界	436
8.7.4	创建粗车工序	437
8.7.5	创建面加工工序	439
8.7.6	创建精车工序	441
8.7.7	创建示教模式工序	443
8.7.8	创建钻工序	445

第1章

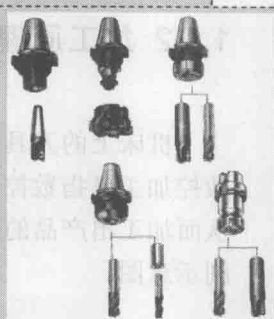
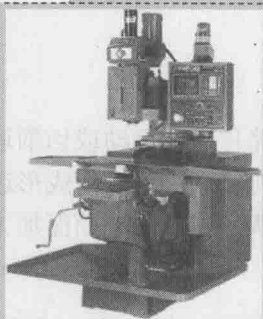
数控编程与加工基础

数控编程与加工技术是目前 CAD/CAM 系统中最能明显发挥效益的环节之一，其在实现设计加工自动化、提高加工精度和加工质量、缩短产品研制周期等方面发挥着重要作用。在诸如航空工业、汽车工业等领域有着大量的应用。由于生产实际的强烈需求，国内外都对数控编程技术进行了广泛的研究，并取得了丰硕成果。

本章将简单介绍数控加工的相关基础知识，包括数控加工的原理、方法、一般步骤，数控编程的基础知识，以及数控加工工艺涉及的相关内容。通过本章的学习，读者将对数控编程与加工有初步的了解。

重点与难点

- 数控机床简介
- 数控编程
- 数控加工工艺





1.1 数控加工概述

传统工业都是工人手工操作机床进行机械加工，而现代工业已经实现数控加工，就是在对工件材料进行加工前，事先在计算机上编写好程序，再将这些程序输入到使用计算机程序控制的机床进行指令性加工，或者直接在这种使用计算机程序控制机床的控制面板上编写指令进行加工。加工的全过程包括走刀、换刀、变速、变向、停车等，都是自动完成的。数控加工是现代化模具制造加工的一种先进手段，当然，数控加工手段并不一定只用于加工模具零件，其用途十分广泛。

1.1.1 CAM 系统的组成

一个典型的 CAM 系统由两个部分组成：一是计算机辅助编程系统，二是数控加工设备。

计算机辅助编程系统的任务是根据工件的几何信息计算出数控加工的轨迹，并编制出数控程序。它由计算机硬件设备和计算机辅助数控编程软件组成。

计算机辅助数控编程软件即是通常所说的 CAM 软件，它是计算机辅助编程系统的核心。主要功能包括数据输入输出、加工轨迹计算与编辑、工艺参数设置、加工仿真、数控程序后处理和数据管理等。目前常用的 CAM 软件种类较多，其基本功能大同小异，并在此基础上发展出各自的特色。

数控加工设备的任务是接受数控程序，并按照程序完成各种加工动作。数控加工技术可以应用在几乎所有的加工类型中，如车、铣、刨、镗、磨、钻、拉、切断、插齿、电加工、板材成形和管料成形等。

数控铣床、数控车床、数控线切割机是模具行业中最常用的数控加工设备，其中以数控铣床的应用最为广泛。

1.1.2 加工原理

机床上的刀具和工件间的相对运动，称为表面成形运动，简称成形运动或切削运动。数控加工是指数控机床按照数控程序所确定的轨迹（称为数控刀轨）进行表面成形运动，从而加工出产品的表面形状。图 1-1 和图 1-2 分别是一个平面轮廓加工和一个曲面加工的切削示意图。

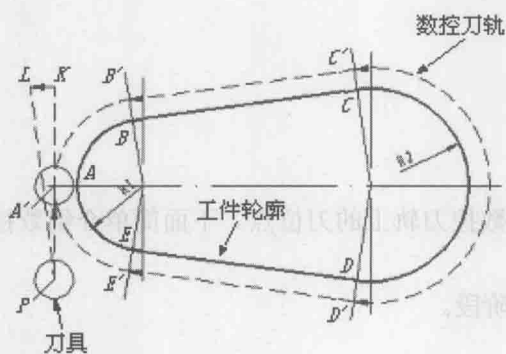


图 1-1 平面轮廓加工

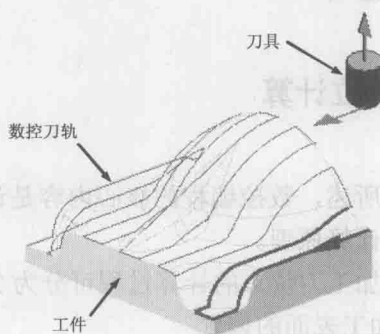


图 1-2 曲面加工

数控刀轨是由一系列简单的线段连接而成的折线，折线上的结点称为刀位点。刀具的中心点沿着刀轨依次经过每一个刀位点，从而切削出工件的形状。

刀具从一个刀位点移动到下一个刀位点的运动称为数控机床的插补运动。由于数控机床一般只能以直线或圆弧这两种简单的运动形式完成插补运动，因此数控刀轨只能是由许多直线段和圆弧段将刀位点连接而成的折线。

数控编程的任务是计算出数控刀轨，并以程序的形式输出到数控机床，其核心内容就是计算出数控刀轨上的刀位点。

在数控加工误差中，与数控编程直接相关的有两个主要部分：

(1) 刀轨的插补误差。由于数控刀轨只能由直线和圆弧组成，因此只能近似地拟合理想的加工轨迹，如图 1-3 所示。

(2) 残余高度。在曲面加工中，相邻两条数控刀轨之间会留下未切削区域，如图 1-4 所示，由此造成的加工误差称为残余高度，它主要影响加工表面的粗糙度。

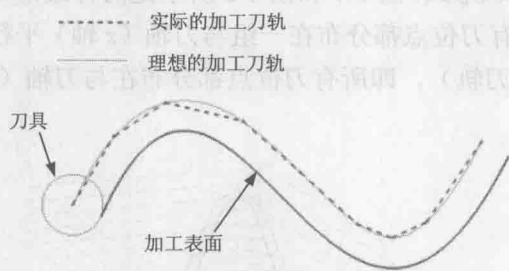


图 1-3 加工刀轨

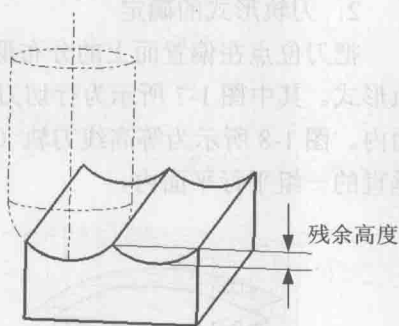
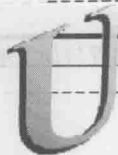


图 1-4 加工残余高度

刀具的表面成形运动通常分为主运动和进给运动。主运动指机床的主轴转动，其运动质量主要影响产品的表面粗糙度。进给运动是主轴相对工件的平动，其传动质量直接关系到机床的加工性能。

进给运动的速度和主轴转速是刀具切削运动的两个主要参数，对加工质量、加工效率



有重要的影响。

1.1.3 刀位计算

如前所述，数控编程的核心内容是计算数控刀轨上的刀位点。下面简单介绍数控加工刀位点的计算原理。

数控加工刀位点的计算过程可分为 3 个阶段。

1. 加工表面的偏置

如图 1-5 所示，刀位点是刀具中心点的移动位置，它与加工表面存在一定的偏置关系。这种偏置关系取决于刀具的形状和大小。例如，当采用半径为 R 的球头刀具时，刀轨（刀具中心的移动轨迹）应当在距离加工表面为 R 的偏置面上，如图 1-6 所示。由此可见，刀位点计算的前提是首先根据刀具的类型和尺寸计算出加工表面的偏置面。

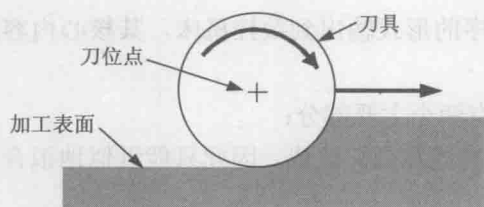


图 1-5 加工过程

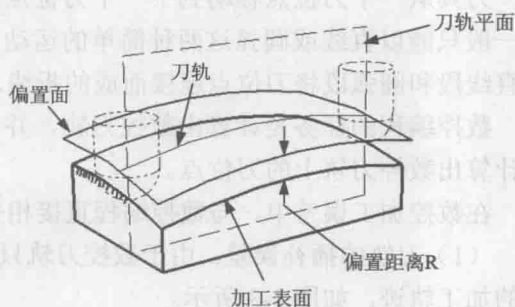


图 1-6 加工面偏置

2. 刀轨形式的确定

把刀位点在偏置面上的分布形式称为刀轨形式。图 1-7 和图 1-8 所示是两种最常见的刀轨形式。其中图 1-7 所示为行切刀轨，即所有刀位点都分布在一组与刀轴 (z 轴) 平行的平面内。图 1-8 所示为等高线刀轨（又称环切刀轨），即所有刀位点都分布在与刀轴 (z 轴) 垂直的一组平行平面内。

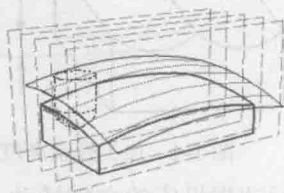


图 1-7 行切刀轨

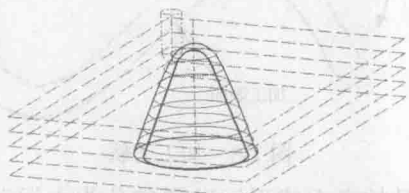


图 1-8 等高线刀轨

显然，对于这两种刀轨来说，其刀位点分布在加工表面的偏置面与一组平行平面的交线上，这组交线称为理想刀轨，平行平面的间距称为刀轨的行距。也就是说，刀轨形式一

一旦确定下来,就能够在加工表面的偏置面上以一定行距计算出理想刀轨。(数控铣)加工

3. 刀位点的计算

如果刀具中心能够完全按照理想刀轨运动的话,其加工精度无疑是最理想的。然而,由于数控机床通常只能完成直线和圆弧线的插补运动,因此只能在理想刀轨上以一定间距计算出刀位点,在刀位点之间做直线或圆弧运动,如图 1-3 所示。刀位点的间距称为刀轨的步长,其大小取决于编程允许误差。编程允许误差越大,则刀位点的间距越大;反之越小。

1.2 数控机床简介

1.2.1 数控机床的特点

图 1-9 图 a 所示为 CNC 数控铣床和数控加工中心。



图 1-9 数控铣床和数控加工中心

数控机床的主要特点:

1. 高柔性

数控铣床的最大特点是高柔性,即可变性。所谓“柔性”即是灵活、通用、万能,可以适应加工不同形状工件的自动化机床。

数控铣床一般都能完成钻孔、镗孔、铰孔、铣平面、铣斜面、铣槽、铣曲面(凸轮)和攻螺纹等加工,而且一般情况下,可以在一次装夹中完成所需的加工工序。

图 1-10 所示为齿轮箱,齿轮箱上一般有两个具有较高位置精度要求的孔,孔周围有安装端盖的螺孔。按照传统的加工方法需要:划线、刨(或铣)底面、平磨(或刮削)底面、

镗加工（用镗模）、划线（或用钻模）、钻孔攻螺纹 6 道工序才能完成。如果用数控铣床加工，只需把工件的基准面 A 加工好，便可在一次装夹中完成几道工序加工。

更重要的是，如果开发新产品或更改设计需要将齿轮箱上 2 个孔改为 3 个孔，8 个 M6 螺孔改为 12 个 M6 螺孔，采用传统的加工方法必须重新设计制造镗模和钻模，生产周期长。如果采用数控铣床加工，只需将工件程序指令改变一下（一般只需 0.5~1h），即可根据新的图样进行加工。这就是数控机床高柔性带来的特殊优点。

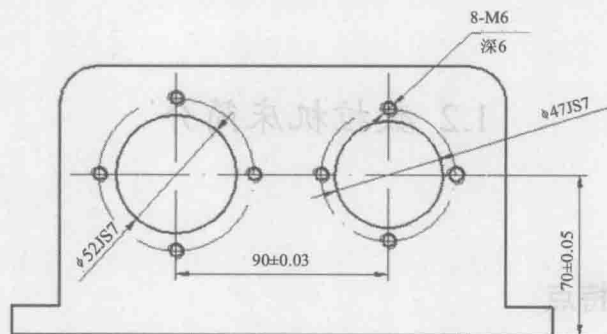


图 1-10 齿轮箱

2. 高精度

目前数控装置的脉冲当量（即每轮出一个脉冲后滑板的移动量）一般为 0.001mm，高精度的数控系统可达 0.0001mm。因此一般情况下，绝对能保证工件的加工精度。另外，数控加工还可避免工人操作所引起的误差，一批加工零件的尺寸统一性特别好，产品质量能得到保证。

3. 高效率

数控机床的高效率主要是由数控机床的高柔性带来的。如数控铣床一般不需要使用专用夹具和工艺装备。在更换工件时，只需调用储存于计算机中的加工程序、装夹工件和调整刀具数据即可，可大大缩短生产周期。更主要的是数控铣床的万能性带来高效率，如一般的数控铣床都具有铣床、镗床和钻床的功能，工序高度集中，提高了劳动生产率并减少了工件的装夹误差。

另外，数控铣床的主轴转速和进给量都是无级变速的，因此有利于选择最佳切削用量。数控铣床都有快进、快退、快速定位功能，可大大减少机动时间。

据统计，采用数控铣床比普通铣床可提高生产率 3~5 倍。对于复杂的成形面加工，生产率可提高十几倍甚至几十倍。

4. 减轻劳动强度

数控铣床对零件加工是按事先编好的程序自动完成的。操作者除了操作键盘、装卸工件和中间测量及观察机床运行外，不需要进行繁重的重复性手工操作，可大大减轻劳动强度。