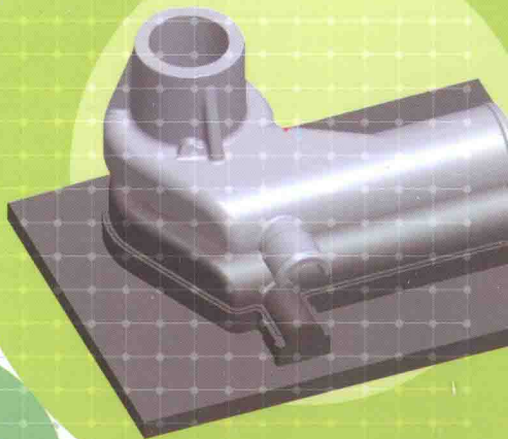


章舟 陆国华 刘中华 厉三余 编

XIAOSHIMO BAIMO
ZHIZUO JISHU WENDA

消失模白模 制作技术问答



化学工业出版社

消失模白模 制作技术问答

章舟 陆国华 刘中华 厉三余 编



化学工业出版社

·北京·

图书在版编目(CIP)数据

消失模白模制作技术问答/章舟等编. —北京: 化学工业出版社, 2012. 1

ISBN 978-7-122-12993-2

I. 消… II. 章… III. 实型铸造-问题解答 IV. TG249.6-44

中国版本图书馆 CIP 数据核字 (2011) 第 261318 号

责任编辑: 刘丽宏

文字编辑: 闫 敏

责任校对: 蒋 宇

装帧设计: 刘丽华

出版发行: 化学工业出版社 (北京市东城区青年湖南街 13 号 邮政编码 100011)

印 装: 大厂聚鑫印刷有限责任公司

850mm×1168mm 1/32 印张 6 $\frac{3}{4}$ 字数 153 千字

2012 年 5 月北京第 1 版第 1 次印刷

购书咨询: 010-64518888 (传真: 010-64519686) 售后服务: 010-64518899

网 址: <http://www.cip.com.cn>

凡购买本书, 如有缺损质量问题, 本社销售中心负责调换。

定 价: 39.00 元

版权所有 违者必究

京化广临字 2012-7 号

前言

消失模铸造，又称实型铸造，是一项精确成型的铸造新技术，是将与铸件尺寸形状相似的泡沫模型粘接组合成模型簇，涂刷耐火涂料并烘干后，埋在干石英砂、镁橄榄石砂、宝珠砂中振动造型，在负压下浇注，使模型汽化，液体金属占据模型位置，凝固冷却后形成铸件的新型铸造方法。消失模铸造技术被铸造界的人士称为“21世纪的铸造新技术”。

目前，消失模铸造工艺迅猛发展，对白模（泡沫塑料模样）需求剧增，为适应我国消失模铸造生产的需要，结合我国铸造企业的技术现状，为众多中小企业从事消失模铸造的广大工程技术人员、管理人员以及现场的实际操作者，撰写一本以铸造基础知识为指导的实用技术类书籍，是十分必要的。为此，笔者编写了本书。

本书在撰写过程中，与消失模白模生产实践密切结合，采用问答形式，针对消失模铸造生产过程中出现的各种问题，结合铸造技术基础知识，分列专题，详细介绍了消失模白模成型设备、成型工艺、原辅材料以及制作工艺、质量控制等技术知识和操作技巧，列举了当前国内典型的生产线及生产设备和生产工艺，可操作性强。内容深入浅出，通俗实用，力求使读者看得懂、用得

上，并在技术上有所收益，有所提高。

本书撰写过程中除得到书中列举的各消失模铸造厂家的大力支持外，还得到原材料、设备生产厂的唐锁云、韩晓红、吕清波、应根鹏、李增明、徐庆柏等专家的大力支持和帮助，在此表示衷心感谢！

限于编者水平，书中不当之处难免，敬请读者批评指正。

编者

目录

第 1 章 模样 (白模) 珠粒料概述 1

- 1-1 什么是消失模铸造? 1
- 1-2 消失模铸造有哪些优缺点? 2
- 1-3 为什么说模样是消失模铸造成败的关键之一? 泡沫模样的制造需掌握哪些要点? 2
- 1-4 消失模铸造的工艺流程是什么? 3
- 1-5 消失模铸造技术的发展和应用状况如何? 3
- 1-6 消失模铸造模样原材料有哪些, 性能如何? 6
- 1-7 EPS 模样材料有什么特点? 8
- 1-8 EPMMA 模样材料有什么特点? 9
- 1-9 STMMA 模样材料有何特点? 12
- 1-10 EPS 和 STMMA 模样制造工艺有什么不同? 14
- 1-11 如何测试珠粒料的水分和挥发分含量? 14
- 1-12 STMMA 料与 EPS 料在应用方面有何不同? 15
- 1-13 STMMA 材料存在哪些危险性? 对此应采取哪些安全措施? ... 17
- 1-14 STMMA 模样专用料的应用状况如何? 18

第 2 章 消失模模样成型工艺与装备 21

2-1	泡沫塑料模（白模）如何用手工制作？	21
2-2	泡沫塑料模（白模）的发泡成型如何选择珠粒？	25
2-3	制作泡沫塑料模（白模）时 STMMA 原料如何进行预发及熟化？	27
2-4	制作泡沫塑料模（白模）EPS 原料如何进行预发？	29
2-5	预发后的珠粒如何成型？	30
2-6	如何制作泡沫塑料模样？在每一工序中，应注意哪些事项？	32
2-7	泡沫塑料模（白模）成型中设备如何选择？	34
2-8	泡沫塑料模样容易产生哪些缺陷？如何防止？	39
2-9	消失模模具制造流程是什么？	42
2-10	消失模模具的设计需考虑哪些因素？	43
2-11	发动机缸体的消失模模具如何设计与制作？	46
2-12	白模密度和浇注件质量有什么关系？	49
2-13	消失模铸造高锰钢筛板工艺中，白模、涂料、模组如何制作？	52
2-14	什么是消失模模样三维造型，主要考虑哪些因素？	54
2-15	对泡沫模样进行工艺审定主要包括哪些内容？	55
2-16	三维造型如何控制拔模斜度？	57
2-17	三维造型时如何控制加工余量？	58
2-18	如何应用计算机 CAD 实现泡沫模样的三维造型？	59
2-19	模样如何进行分片？	62
2-20	模片粘合应考虑哪些方面？	66
2-21	如何确定模具的收缩率？	66
2-22	如何确定模具的型腔数量和形式？	68
2-23	如何设计模具充料口？	70
2-24	如何设计模具分型面？	73
2-25	如何设计芯块和抽芯机构？	76

2-26	成型模具的镶块如何设计?	77
2-27	什么是消失模模具的三维构造?	78
2-28	发泡模具铸造毛坯如何进行三维设计?	81
2-29	手动拆装模具的结构如何设计?	83
2-30	机动开合模具如何设计?	86
2-31	模具材料如何选择?	92
2-32	模具型腔有哪些加工方法?	93
2-33	模具的透气结构有何要求, 如何设计?	95
2-34	模具如何装配?	97
2-35	模具如何安装?	98
2-36	模具如何密封?	101
2-37	怎样能达到加热、冷却效果?	102
2-38	手工拆装模具如何维护保养?	104
2-39	如何对普通机模进行维护保养?	106
2-40	自动机模如何维护保养?	107

第3章 白模黏结剂及粘接操作 108

3-1	白模(泡沫塑料模样)黏结剂有何重要作用? 作为黏结剂的条件有哪些?	108
3-2	消失模黏结剂如何分类? 何谓冷胶和热胶? 如何选用? ...	110
3-3	白模粘接方法有哪些? 如何选择?	113
3-4	消失模黏结剂的分类及生产工艺是怎样的? 其对铸件质量有何影响?	115
3-5	怎样用消失模黏结剂进行手工粘接?	116
3-6	外缚法用报纸将接缝包扎是否科学合理?	118
3-7	常用白模黏结剂有哪些?	119
3-8	消失模模样粘接的相关设备有哪些?	124

3-9	消失模黏结剂对消失模铸造的影响因素有哪些？	130
3-10	影响消失模白模粘接质量的因素有哪些？	132
3-11	造成模样粘接过程常见问题、缺陷的因素有哪些？	133
3-12	解决白模粘接过程的常见问题、缺陷的对策有哪些？	136

第4章 消失模铸造涂料 138

4-1	消失模铸造涂料起什么重要作用？	138
4-2	消失模铸造对涂料的技术要求有哪些？	140
4-3	常用涂料有几种？	141
4-4	涂料由哪些组分组成？	143
4-5	耐火粉料常用的有哪些？各自有何性质？	143
4-6	涂料中什么是载体（液），起何作用？	156
4-7	涂料中常用悬浮剂有哪些？各自有何性质？	157
4-8	涂料中常用黏结剂有哪些，各有什么特性？	164
4-9	涂料中常用助剂有哪些？各有什么作用？	173
4-10	怎样制备涂料？	178
4-11	涂料的涂覆方法有哪些？	184
4-12	涂料的质量如何控制？	187
4-13	检测涂料性能用哪些方法？	188
4-14	怎样将涂料进行干燥？	193
4-15	泡沫塑料模表面光洁涂料应满足哪些条件？其组成有哪些？	194
4-16	消失模铸造干粉涂料的研究与应用状况如何？	195
4-17	什么是涂料的易剥离性？	197
4-18	耐火填料对涂料的开裂性有何影响？	199
4-19	涂挂与烘烤工艺控制规范是什么？	200

参考文献 202

模样(白模)珠粒料概述

1-1 什么是消失模铸造？

消失模铸造技术是用泡沫塑料（EPS、STMMA 或 EPM-MA）制作成与零件结构和尺寸完全一样的实型模具，再浸涂耐火粘接涂料（起强化、光洁作用），烘干后陆续埋入干砂造型，经三维微振加负压紧实，在没有泥芯、活块（甚至没有冒口）的情况下浇入熔化的金属液（注意在浇注和凝固过程中要继续保持一定的负压），使泡沫塑料模受热汽化进而被金属取代的一次性成型铸造新工艺。

对于消失模铸造，有多种不同的叫法。国内的叫法主要有“干砂实型铸造”、“负压实型铸造”，简称 EPC 铸造。国外的叫法主要有 lost foam process（美国）、policast process（意大利）等。

与传统的铸造技术相比，消失模铸造技术具有无与伦比的优

势，因此被国内外铸造界誉为“21世纪的铸造技术”和“铸造工业的绿色革命”。

1-2 消失模铸造有哪些优缺点？

从铸造加工工艺过程来分析比较，消失模的优缺点见表 1-1。

表 1-1 消失模铸造的优缺点

项目	优点	缺点
制型	简化了工厂工程设计；没有砂型黏结剂，不用砂芯；模具可重复制白模	白模浇注系统要胶粘；白模只能用一次
浇注	节约了金属、合金浇注系统用量；球铁及一些合金可无冒口均衡化凝固	提高了合金液浇注温度；增加了型砂铸件冷却输送设备
清理	减少铸件表面清理工作量；无铸造毛刺飞边；对于球铁无需切除冒口工序	增设专用工具进行模样组串；去除内浇口专用工具
机械加工	减少了铸件机加工余量；铸件划一，便于自动化	
模具工装	减少了模具传统制作；模具专一，便于维修，且使用寿命长	设计复杂和周期长的模具初始成本比较高
投资	工厂设计可高度灵活，总体经济效益佳，便于旧车间工艺改造成消失模铸造工艺	制白模自动化程度低，大多采用手工制模黏结浇注系统
环境保护	降低了环境污染，简化了环保措施	要有一套尾气废气处理装置

1-3 为什么说模样是消失模铸造成败的关键之一？ 泡沫模样的制造需掌握哪些要点？

消失模铸造与其他铸造工艺不同，模样是消失模铸造过程必不可少的消耗品，每生产一个铸件就要消耗一个模样。模样不仅

形成消失模铸件的形状和尺寸,而且参与浇注成型时的物理化学反应。也就是说,模样既影响铸件的尺寸、精度,又影响铸件的内在质量。因此模样是消失模铸造成败的关键之一,没有高质量的模样,就不可能生产出高质量的铸件。

泡沫模样的制造要掌握以下要点:

- ① 模样材料的选择。
- ② 模具的设计与制造。
- ③ 预发泡及成型设备和操作工艺参数的确定。
- ④ 模样的黏结、组装、组串等。

1-4 消失模铸造的工艺流程是什么?

图 1-1 为消失模铸造的全部工艺流程。由此可见,该流程的主要工部有熔化工部、制模工部、模样组合及涂层烘干工部、造型浇注工部和落砂清理工部。

1-5 消失模铸造技术的发展和状况如何?

1956年,美国人 H. F. Shoyer 开始了将聚苯乙烯泡沫塑料用于铸造的试验,并获得成功,引起了人们极大的兴趣。1958年,该技术以专利的形式公布于众,当时称之为“无型腔铸造”。起初,该技术只是用以制造金属雕像等艺术品铸件,以后经过许多实践和探索,1962年,联邦德国从美国引进专利,消失模铸造法才开始被开发,并在工业上得到应用。

在我国,1979年由黄述哲教授领导的课题组开始了最早的消失模铸造原理性试验。同年,他们在全国铸造工艺学会上发表了“消失模铸造基本特性的研究”论文报告,在国内首次系统阐

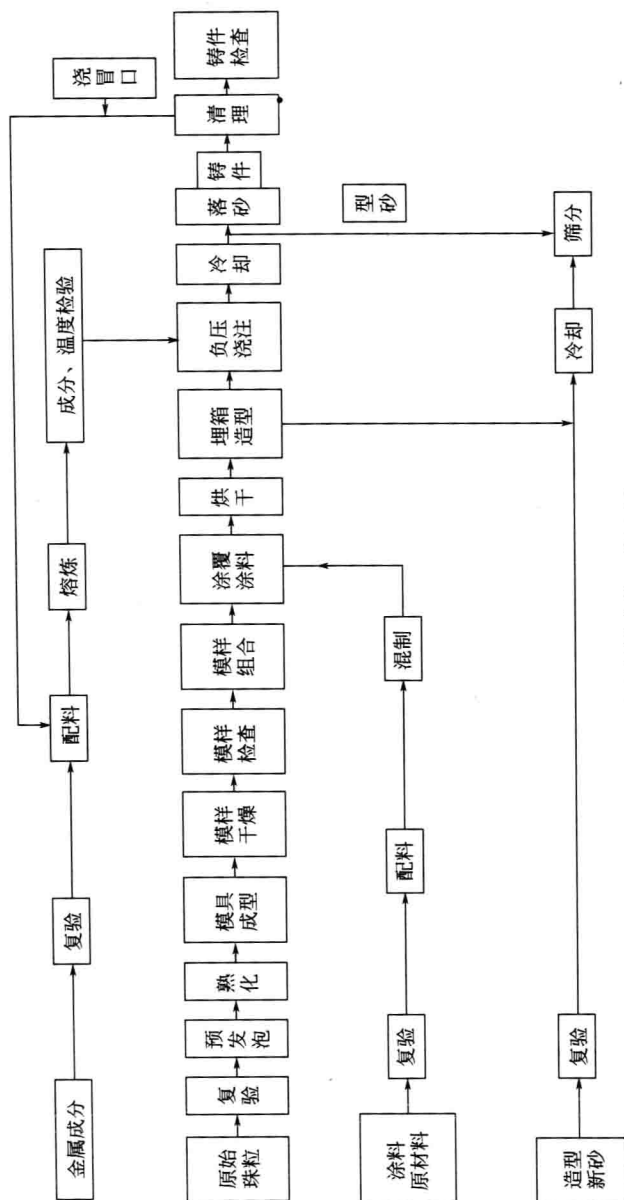


图1-1 消失模铸造的工艺流程

述了这一方法的特点和规律性。消失模铸造技术自 20 世纪 90 年代开始在我国进入工业化应用,经过十几年的发展,我国的消失模铸造工业具有了一定规模,成为铸造工业的重要组成部分。消失模铸造技术也被国家重点推广而成为改造传统铸造业应用最广泛的高新技术。但总的来说,我国消失模铸造的生产应用水平与发达国家仍然有很大的差距。

目前消失铸造技术在国内主要应用在如下几方面。

(1) 应用的铸件合金种类 铝合金,特种铸铁(高铬铸铁等),灰铸铁,球墨铸铁,特种铸钢(高锰钢、Ni-Cr 耐热钢),普通碳钢,低碳钢及不锈钢。

(2) 应用成功的典型铸件

- ① 抗磨铸件——磨球、衬板、锤头;
- ② 耐热铸件——炉算条、热处理底板、料框等;
- ③ 管件——各种规格($\phi 25 \sim 1200\text{mm}$)的灰、球铁管件;
- ④ 阀类铸件——铸钢阀体、阀盖,球铁阀体、阀盖;
- ⑤ 工程机械件——斗齿、齿轮、齿条、叉车铸钢件;
- ⑥ 箱(壳)体铸件——变速箱壳体、差速器壳体、转向器壳体、电机壳体、消防栓壳体、炮弹壳体等;
- ⑦ 汽车制动系统铸件——刹车鼓、刹车盘;
- ⑧ 曲轴——压缩机曲轴、汽车发动机曲轴;
- ⑨ 进、排气管——铝进气歧管、球铁 4 缸汽车排气管、灰铁 6 缸柴油机排气管;
- ⑩ 支架类铸件——铁路 25 钢支板、汽车弹簧支架等;
- ⑪ 后桥铸件——铸钢、球铁后桥壳体;
- ⑫ 缸体、缸盖铸件——压缩机缸体,单缸体缸体、缸盖,汽车 4 缸缸体;
- ⑬ 泵类——汽车涡轮增压泵,各种水泵壳体、叶轮等。

1-6 消失模铸造模样原材料有哪些，性能如何？

我国消失模模样材料的开发起步较晚，从 20 世纪 90 年代初开始，经过十多年的努力克服了种种技术难关，先后开发成功 EPMMA、EPS 和 STMMA 三种消失模专用模样材料。

消失模铸造对模样材料主要有以下几点要求：

- ① 汽化温度和发气量低；
- ② 汽化完全、残留物少、毒性低；
- ③ 密度低、强度和表面刚性好，以使模样在制造、搬运和干砂充填过程中不易损伤，确保模样尺寸和形状稳定；
- ④ 品种规格齐全，以适应不同材质及结构的铸件和制模需要。

消失模铸造所用原材料通常称为可发性树脂珠粒，目前用于制造模样的主要有下列三种产品：

- ① 可发性聚苯乙烯（EPS）；
- ② 可发性聚甲基丙烯酸甲酯（EPMMA）；
- ③ 苯乙烯-甲基丙烯酸甲酯共聚树脂（STMMA）。

以上三种树脂的性能见表 1-2。

从表 1-2 看出，三种树脂的性能有许多不同，主要有：

① 分子结构不同 EPS 分子结构中含有苯环，而 EPMMA 中含有两个氧原子，STMMA 则是这两种结构的结合体；

② 碳含量不同 EPS 碳含量为 92%，STMMA 共聚树脂（MMA/ST=70：30）为 69.6%，而 EPMMA 为 60%；

③ 汽化温度不同 EPS 汽化温度比 EPMMA 高，EPS 和 EPMMA 汽化难；

④ 发气量和发气速率不同 EPMMA 发气量和发气速率比 EPS 大，STMMA 次之（见图 1-2）。

表 1-2 EPS、STMMA 及 EPMMA 的性能

名称	EPS	STMMA	EPMMA
分子结构	$\left(\text{CH}_2 - \underset{\text{C}_6\text{H}_5}{\text{CH}} \right)_n$	$\left(\text{CH}_2 - \underset{\text{C}_6\text{H}_5}{\text{CH}} \right)_n \left(\text{CH}_2 - \underset{\text{COOCH}_3}{\overset{\text{CH}_3}{\text{C}}} \right)_m$	$\left(\text{CH}_2 - \underset{\text{COOCH}_3}{\overset{\text{CH}_3}{\text{C}}} \right)_m$
比热容 c_p / $\text{J} \cdot \text{g}^{-1} \cdot \text{K}^{-1}$	1.6	1.67	1.7
分解热 H_R / $\text{J} \cdot \text{g}^{-1}$	-912	-863	-842
玻璃态转变 温度/ $^{\circ}\text{C}$	80~100	100~105	100~105
珠粒萎缩 温度/ $^{\circ}\text{C}$	110~120	130~140	140~150
初始汽化温 度/ $^{\circ}\text{C}$	275~300	268	250~260
大量汽化温 度/ $^{\circ}\text{C}$	400~420	375~390	370
終了汽化温 度/ $^{\circ}\text{C}$	460~500	404~446	420~430
热解度/ $\text{J} \cdot$ g^{-1}	648	599	578
750 $^{\circ}\text{C}$ 时汽化 速度/ $\text{g} \cdot \text{s}^{-1} \cdot$ cm^{-2}	0.077		0.061
1300 $^{\circ}\text{C}$ 时汽化 速度/ $\text{g} \cdot \text{s}^{-1} \cdot$ cm^{-2}	0.018		0.031
750 $^{\circ}\text{C}$ 时汽化 量/ $\text{cm}^3 \cdot \text{g}^{-1}$	230		271
1300 $^{\circ}\text{C}$ 时汽 化量/ $\text{cm}^3 \cdot \text{g}^{-1}$	760		804

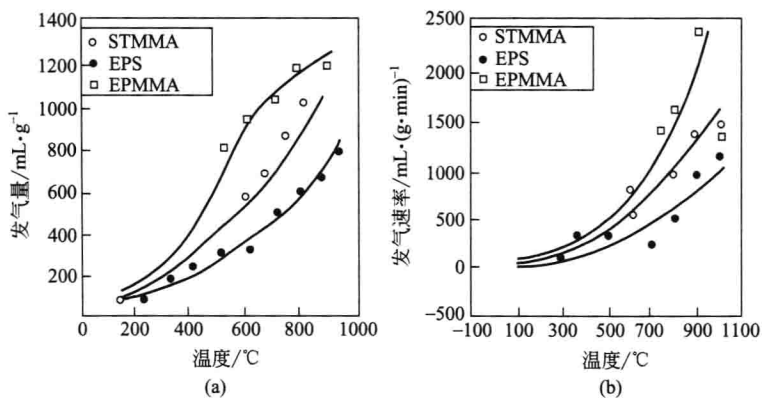


图 1-2 EPS、STMMA、EPMMA 发气量与发气速率

表 1-3 列出 EPS、“CLEARPOR”、EPMMA 三种模样材料的热分解特性 (关于“CLEARPOR”的说明, 见 1-8 题回答中)

表 1-3 三种模样材料的热分解特性

材 料	EPS	“CLEARPOR”	EPMMA
密度/g·L ⁻¹	22.0	22.0	21.5
发气量/mL·g ⁻¹	521	884	937
分解速率/mL·(g·s) ⁻¹	68.2	98.1	90.4

1-7 EPS 模样材料有什么特点?

EPS 是消失模铸造最常用的模样材料, 它的优点是易成型加工, 价格低, 通常用于铝合金、灰铁及普通碳钢件。但是 EPS 模样材料最大的缺点是高温下的热解产物主要是氢和固体炭, 大量的炭渣残存于模样消失后的型腔内最终导致: 铝合金铸件易出现表面皱皮、重叠缺陷; 铸铁件易形成表面亮碳及夹渣缺陷, 特别是球铁件, 由于球铁中碳量是饱和的, EPS 分解产生