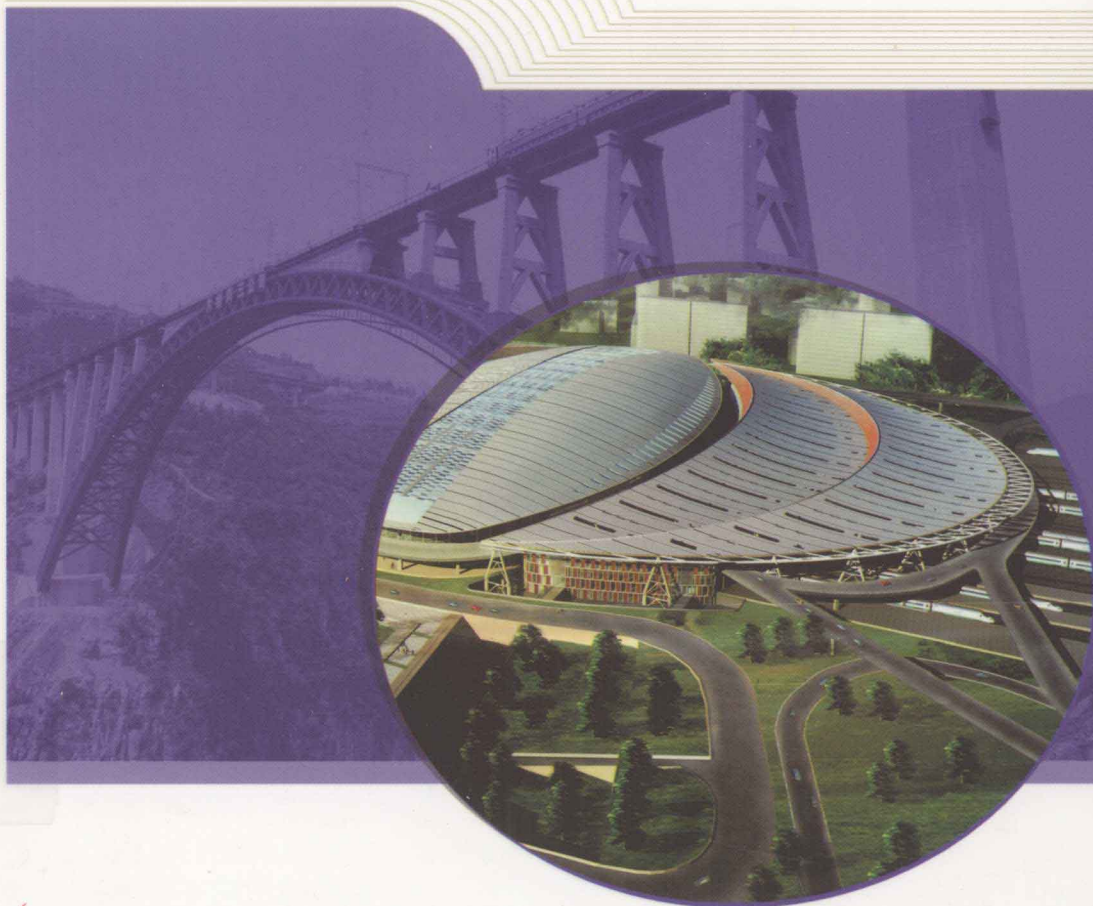




普通高等教育铁道部规划教材

铁路轨道施工

王平 主编 郭福安 主审



中国铁道出版社
CHINA RAILWAY PUBLISHING HOUSE

普通高等教育铁道部规划教材

铁路轨道施工

王平	主 编
钱振地 耿 锦 胡 健	副主编
郭福安	主 审

中国铁道出版社

2010年·北京

内 容 简 介

本书共分八章,主要内容包括:绪论、单元板式无砟轨道施工、纵连板式无砟轨道施工、双块式无砟轨道施工、无缝道岔施工、扣件施工、跨区间无缝线路铺设、城市轨道交通施工等。

本书为高等学校道路与铁道工程专业教材,也可作为相关专业工程技术和经营管理人员参考书。

图书在版编目(CIP)数据

铁路轨道施工/王平主编. —北京:中国铁道出版社,2010.2

普通高等教育铁道部规划教材

ISBN 978-7-113-10859-5

I. ①铁… II. ①王… III. ①轨道(铁路)-铁路

工程-高等教育-教材 IV. ①U215

中国版本图书馆 CIP 数据核字(2009)第 237584 号

书 名:铁路轨道施工

作 者:王 平 主编

责任编辑:程东海 电话:010-51873135

封面设计:崔丽芳

责任校对:张玉华

责任印制:陆 宁

出版发行:中国铁道出版社(100054,北京市宣武区右安门西街8号)

网 址:<http://www.tdpress.com>

印 刷:三河市华丰印刷厂

版 次:2010年2月第1版 2010年2月第1次印刷

开 本:787 mm×1092 mm 1/16 印张:20.5 字数:519千

书 号:ISBN 978-7-113-10859-5/TU·1089

定 价:35.00元

版权所有 侵权必究

凡购买铁道版的图书,如有缺页、倒页、脱页者,请与本社读者服务部调换。

电 话:市电(010)51873170,路电(021)73170(发行部)

打击盗版举报电话:市电(010)63549504,路电(021)73187

前 言

本书是普通高等教育铁道部规划教材,是由铁道部教材开发领导小组组织编写,并经铁道部相关业务部门审定,适用于高等院校铁路特色专业教学以及铁路专业技术人员使用。本书为铁道工程系列教材之一。

本教材编写以客运专线铁路轨道施工技术为主,兼顾城市轨道交通轨道施工技术;突出了轨道施工的“科学性、实用性、可操作性”等基本技术要求;突出了无砟轨道、有砟轨道、道岔及无缝线路等重点施工技术。

轨道结构因直接为高速列车提供走行条件,必须具有高平顺性、高稳定性和高可靠性,因此轨道结构设计及施工是高速铁路建设中的关键技术之一。在我国高速铁路建设初期,通过引进技术的消化吸收及再创新,形成了我国高速铁路无砟轨道技术系列:CRHS(China railway track system) I、II型双块式;CRHS I、II型板式;岔区枕式及板式等。这些无砟轨道结构因受力合理、施工便捷、结构稳定可靠,已在我国时速250、350 km高速铁路建设中广泛应用,并通过京津、武广、郑西等几条客运专线的建设实践,逐步形成了较完善的无砟轨道施工工法。

当前我国正处于高速铁路建设的高潮时期,因无砟轨道制造与施工技术复杂,精度要求高,具有工厂化、机械化、专业化、信息化等特点,应通过标准化建设来确保其施工质量,本书在第一~五章中重点阐明了各型无砟轨道的新技术、新理论、新材料、新工艺,以满足工程技术人员工作的需要。在第五、六、七章中重点总结了高速铁路道岔、扣件及无缝线路施工技术。同时,为兼顾本书内容的系统性和完整性,满足当前大规模城市轨道交通建设的需要,在第八章中还重点介绍了地铁、轻轨中轨道施工技术。在使用本教材时,可根据实际需要,选用有关内容。

本书由西南交通大学王平主编,铁道部工程管理中心郭福安主审。中铁二十三局钱振地、中铁四局耿锦、中铁二局胡健担任副主编。王庆波、刘增杰、季聪明协助审阅了无砟轨道、道岔及无缝线路三部分内容。

参加编写的有西南交通大学王平(第一章、第五章部分);中铁四局集团有限公司耿锦、陈亮、姚松柏(第二章、第七章);中铁二局集团有限公司胡健(第三章);中铁二十三局集团有限公司钱振地、徐振龙(第四章);中铁二院工程集团有限公司张雷(第四章部分);中铁三局集团有限公司郭汝涛(第四章部分);中国铁道科学研究院王树国(第五章),肖俊恒、方杭玮(第六章);北京交通大学高亮、彭华(第八章)。



本书参考、选用了已出版的《客运专线铁路技术管理手册》以及相关的教材,并且得到了铁道部各主管部门、各工程局技术人员的大力协助,在此,致以衷心的感谢。

鉴于各工程施工单位在高速铁路的前期建设过程中,均研发了有自己特色的新技术、新工艺、新装备,本书未能全面吸收整理,望能予以提供,便于在再版中补充完善。

编者
2009年11月

目 录

第一章 绪 论	1
第一节 客运专线铁路轨道施工的技术要求.....	1
第二节 轨道施工关键技术.....	2
第三节 轨道施工组织设计.....	6
复习思考题.....	9
第二章 单元板式无砟轨道施工	10
第一节 单元板式无砟轨道结构.....	10
第二节 单元板的预制.....	11
第三节 水泥乳化沥青砂浆.....	20
第四节 专业施工机具.....	32
第五节 施工工艺.....	36
第六节 施工控制测量.....	51
第七节 质量评定.....	57
复习思考题.....	62
第三章 纵连板式无砟轨道施工	63
第一节 纵连板式无砟轨道结构.....	63
第二节 轨道板的布板、预制、打磨.....	65
第三节 水泥乳化沥青砂浆.....	69
第四节 专业施工机具.....	83
第五节 施工工艺.....	87
第六节 施工控制测量.....	113
第七节 质量评定.....	118
复习思考题.....	121
第四章 双块式无砟轨道施工	122
第一节 双块式无砟道床结构.....	122
第二节 双块式轨枕的预制.....	122
第三节 专业施工机具.....	135
第四节 施工工艺.....	142
第五节 施工控制测量.....	166
第六节 质量评定.....	173
复习思考题.....	175
第五章 无缝道岔施工	176
第一节 客运专线道岔技术特点.....	176
第二节 道岔组装.....	180
第三节 无砟轨道道岔施工.....	196



第四节	有砟轨道道岔施工	211
第五节	质量控制与评定	221
复习思考题		226
第六章	扣件施工	227
第一节	高速铁路扣件类型与技术特点	227
第二节	扣件组装铺设	229
第三节	扣件安装检测要点	247
第四节	扣件使用技术要求	247
复习思考题		248
第七章	跨区间无缝线路铺设	249
第一节	轨道部件采购	249
第二节	基地长钢轨焊接	249
第三节	有砟轨道轨排换铺法	260
第四节	有砟轨道长轨条铺轨机组法	264
第五节	无砟轨道钢轨铺设	266
第六节	有砟轨道分层上砟整道	268
第七节	工地钢轨焊接	272
第八节	无缝线路应力放散及锁定	274
第九节	轨道整理及钢轨预打磨	276
第十节	质量评定	278
复习思考题		282
第八章	城市轨道交通施工	283
第一节	整体道床施工	283
第二节	弹性支承块轨道施工	292
第三节	浮置板轨道施工	302
第四节	其他类型轨道结构施工	313
复习思考题		321
参考文献		322

第一章

绪论

第一节 客运专线铁路轨道施工的技术要求

轨道是铁路重要的基础设施,它支承和引导列车车轮,直接承受列车荷载。轨道应保证机车车辆规定的最大载重和最高速度下运行时,具有足够的强度、稳定性和合理的修理周期。此外,客运专线铁路还特别要求轨道能够为动车提供舒适、平稳运行的高平顺性几何状态。

是否能够实现高平顺的标准是客运专线成败的核心问题,要求高、难度大、涉及面广。国外高速铁路在工程建设和设备管理方面积累了丰富的经验,但也出现过不少的挫折和教训。这些挫折和教训,很多都有是因为对要求认识不够、对平顺控制不严、采取的措施不当造成的。因此,所有从事客运专线研究、设计、施工、监理、管理人员都应该十分重视客运专线轨道平顺性的问题。

无砟轨道是由混凝土或沥青混合料等取代散粒道砟道床而组成的轨道结构形式,具有轨道平顺性高、刚度均匀性好、轨道几何形位能力保持持久、维修工作量显著减少等特点,因此,在各国铁路建设中得到广泛应用。近年来,随着我国高速铁路(客运专线)的发展,无砟轨道成为轨道结构的发展趋势,相对有砟轨道而言,无砟轨道突出的特点之一就是能确保轨道高度平顺,保证旅客列车高速运行时的安全性和舒适度。无砟轨道的特点和性能对铁路线路的设计和施工提出了更高的要求,线路必须具备准确、稳定的几何形态,特别是道床板混凝土施工以后及运营维护过程中可调整的范围极其微小,所以,在无砟轨道的施工过程中必须保证轨道的高平顺性和强稳定性。

可见,无砟轨道是客运专线铁路重要工程结构,是核心建造技术之一,工程质量直接决定客运专线铁路的安全性、舒适性和耐久性。目前我国客运专线无砟轨道的结构形式有 CRTSⅠ型双块式、CRTSⅡ型双块式、CRTSⅠ型板式、CRTSⅡ型板式、岔区长枕埋入式、岔区轨道板式等,其施工包括轨道板(枕)制造和现场铺设两大步骤。无砟轨道制造与施工技术复杂,精度要求高,具有工厂化、机械化、专业化、信息化的特点,要求树立起精细施作、精确定位的理念,严格源头控制、细节控制、过程控制,通过严谨的技术与质量管理体系,以先进的设备保工艺,以规范的工艺保质量。

此外,我国铁路客运专线 CTCS-2 级列车控制系统的地面设备要求利用钢轨传送信号的 ZPW-2000 轨道电路设备,以满足我国客运专线与既有线之间大量的跨线列车的机车信号车载设备的兼容性,从而避免因兼容性问题而浪费铁路运能资源。由于无砟轨道内大量铺设钢筋,如果按传统的钢筋施工方法进行施工,则在无砟轨道内的钢筋网会形成闭合回路。ZPW-2000 轨道电路是以钢轨作为传输通道,当通过钢轨传送信号电流时,会在钢轨周围产生电磁场。由于无砟轨道内的钢筋网距离钢轨轨底较近,则钢轨内信号产生的电磁场会在钢筋



网内产生感应电流,在轨道电路和钢筋网间形成变压器效应,对轨道电路的钢轨参数产生影响,使轨道电路的传输长度缩短。无砟轨道结构设计与施工中要求增大钢轨距无砟轨道结构中钢筋网的距离,降低互感影响;采取结构或绝缘措施,防止无砟轨道结构中钢筋网形成回路;减小钢筋电环路表面整体面积。

第二节 轨道施工关键技术

高速铁路轨道施工的关键技术包括工程测量技术、关键施工工艺、质量控制等。

一、客运专线工程测量技术

随着客运专线无砟轨道的推广应用,带来了铁路工程测量理念的更新。为保证高速行车对轨道平顺性的要求,轨道必须具备准确的几何线形参数。无砟轨道铺设工艺复杂,一旦建成很难进行调整,若出现质量问题,将为整个工程留下隐患,想改善轨道几何参数将变得十分困难,必须花费高昂的代价进行弥补。因此,无砟轨道的施工质量是客运专线能否成功的关键,其施工精度必须保持在毫米级的范围内。高精度的测量是无砟轨道施工质量的重要保证。

无砟轨道对测量精度要求高,其测量方法也有别于普通铁路测量,但并非仅仅通过购买高精度的测量仪器设备,采用高等级的测量方法来建立客运专线测量控制网,便可一劳永逸地解决无砟轨道的测量问题。我国传统铁路测量方法是采用定测中线控制桩作为联系铁路勘测设计与施工的线路平面测量控制基准。中线控制桩在线路竣工后已不复存在,线路平面控制基准已经失去,因而在竣工和运营阶段的线路复测只能通过相对测量的方式进行。这种方式只适合测量精度要求低的普通铁路测量。从既有线提速的实践可以发现,轨道几何参数有较大变化,这也反映了仅仅依靠相对测量方法对线路进行维护是远远不够的,必须引入绝对测量系统,恢复平面控制网。根据国外高速铁路建设和运营经验,在无砟轨道的勘测、施工、竣工和运营管理的各个环节,需要建立统一的空间数据基础,这样才能在勘测、施工、竣工和运营过程使轨道变形监测的数据基准统一,才有利于第三方的检测验收和测量数据的标准化和规范化。要成功地建设客运专线无砟轨道,就必须有一套完整、高效且非常精确的测量系统。因此,客运专线勘测控制网、施工控制网和运营维护控制网必须统一坐标系统和起算基准,即所谓“三网合一”。

“三网合一”包括以下几方面的内容:

(1)勘测控制网、施工控制网、运营维护控制网坐标高程系统的统一。

在客运专线无砟轨道的勘测设计、线下施工、轨道施工及运营维护的各阶段均采用坐标测量定位,因此必须保证三网的坐标和高程系统的统一,以使无砟轨道的勘测设计、线下施工、轨道施工及运营维护控制网起算基准的统一。

(2)勘测控制网、施工控制网、运营维护网起算基准的统一。

客运专线勘测控制网、施工控制网、运营维护控制网平面测量应以基础平面控制网 CP I 为平面控制基准。高程测量应以二等水准点为高程控制测量基准。

(3)线下工程施工控制网与轨道施工控制网、运营维护控制网的坐标高程系统和起算基准的统一。

(4)勘测控制网、施工控制网、运营维护网测量精度的协调统一。



工程测量控制网包括平面控制和高程控制两部分,一般采用逐级控制的方式形成完善的工程测量控制网。分级控制的级数根据国家控制点的精度和密度来确定。对于大型桥梁和长大隧道等构筑物工程还应给予特殊考虑,建立局部专门工程控制网来保证精度。

铁路建设的特点决定了测量控制网必然是分期建设,施工期间建立的控制网必须保证已建工程不受影响,设计坐标不得变更。不同阶段建立的控制网,需要在已有控制网的基础下加密,形成分级布网形式,先期的控制点坐标作为后期已有控制网的已知数据参与平差。这种固定数据平差形式假定这些已知控制点是没有误差的(实际上必然含有误差),这样它们将以原始数据误差的形式影响(降低)加密控制网的精度。

无砟轨道平面控制网分为三级,依次为基础平面控制网(CP I)、线路控制网(CP II)和基桩控制网(CP III)。基础平面控制网沿线路走向设置,按 GPS 静态相对定位原理建立,为全线(段)各级平面控制测量的基准。线路控制网在基础平面控制网上沿线路附近布设,为勘测、施工阶段的线路平面控制和无砟轨道施工阶段基桩控制网起闭的基准。基桩控制网为沿线路方向布设的三维控制网,起闭于基础平面控制网或线路控制网,一般在线下工程完成后进行施测,为轨道铺设和运营维护的基准。CP II 控制网应附合到 CP I 上,采用固定数据平差。当 CP II 采用导线测量时,CP III 控制网应附合到 CP I 或 CP II 上,采用固定数据平差;当 CP II 采用边角后交会法测量时,CP III 控制网应采用独立自由网平差,然后在 CP I 或 CP II 中置平。分段附合或置平时,相邻段应有足够的重叠,重叠长度应不小于 1 km。

由于铁路设计在高程方面与其他工程关系密切,因此采用国家统一的高程系统即黄海高程系统。如果线路附近无黄海高程系统的水准点,可采用其他高程系统,但必须求得高程系统间的高差或在最后全部换算成黄海高程系统。水准点高程测量应与国家水准点或相当等级的水准点联测,并为大于 30 km 联测一次,形成附合水准线路。高程控制网可分级进行,首级采用二等水准网,为全线统一的高程控制网;次级水准网为精密水准网,水准点距离为 1 km。

二、客运专线无砟轨道施工关键工艺

客运专线无砟轨道施工关键工艺包括以下内容:

1. 轨道板(枕)预制场建设

建设单位要按照铁道部颁《客运专线铁路预制板(枕)场建设手册》组织对轨道板(枕)预制场的建场规划和设计进行审查。规划与选址必须满足无砟轨道施组要求,布局与配置要做到工艺先进,流程顺畅,设备齐全,能力匹配,试验检测设备、量具、专用检具校定合格。建设过程要按照批准的建场规划和设计进行监理。

2. 试验室建设

试验室建设必须满足无砟轨道施工要求,试验制度健全,试验仪器齐全,检测规程明确,人员的资质和数量满足要求。乳化沥青砂浆试验室必须按部颁《板式无砟轨道水泥乳化沥青砂浆标准试验室建设方案》进行建设。试验数据应实现计算机管理。

3. 原材料控制

建立严格的原材料采购、运输、存放和使用管理制度。所有原材料要按验标和技术条件的要求进行进场质量检验,不合格批次产品要清除出场。要分类存放,标识齐全,散装材料存放场的基础要进行硬化处理。乳化沥青砂浆充填层主要材料必须按照部颁《板式无砟轨道水泥乳化沥青砂浆施工材料储存管理办法》的要求进行存储,确保存放期间不变质。



4. 预制件生产

严格按照技术条件要求进行轨道板(枕)的生产,做好模板和预埋套管定位精度控制,钢筋网片绝缘及成品板(枕)绝缘测试须达标,混凝土浇筑、振捣、养护等工序应进行工艺试验,预应力张拉应准确同步,扣件组装、成品检验和存放要满足技术条件和设计要求。

5. 精密测量

无砟轨道施工测量必须应用 CPⅢ 控制网,采用精密测量方法。建设单位要统筹部署全线 CPⅢ 网测设工作,统一数据格式、平差软件、仪器精度和基桩设置。施工单位要对 CPⅢ 网的基桩做好保护,并负责移交给运营接管单位。

6. 物流管理

建设单位要将无砟轨道物流管理作为施组审查的重要内容,统筹协调好相关单位的便道、通道使用和维护工作。施工单位要提前做好施工调查,统筹安排原材料、轨道板(枕)运输和存放,统一规划各种施工机械的运行通道。长大隧道和跨江、跨河长大桥梁无砟轨道施工的物流组织方案需经监理单位审查批准。

7. 底座(支承层)施工

混凝土或水硬性材料要按照设计要求进行配合比设计,并报监理单位审批。严格控制混凝土或水硬性材料的入模温度、坍落度、切缝时机和养护工艺。底座(支承层)的顶面高程误差必须满足验标要求。CRTS I 型板式无砟轨道凸形挡台的定位精度必须严格控制。CRTS II 型板式无砟轨道底座板的临时端刺划分、后浇带位置、张拉工艺和后浇带灌注顺序要经设计单位认可。

底座(支承层)施工质量控制重点为凸形挡台定位(CRTS I 型)及底座混凝土标高控制。钢筋绑扎前需测量每个凸形挡台的中心点,并注意曲线地段及长大坡度地段中心的偏移量。中心点测量完成后,将中心点沿线路法线方向引出,做好距离标记。钢筋绑扎完成后利用引出点进行钢筋位置的检查。底座混凝土施工完成后,重新测量凸形挡台的中心点,同时注意曲线地段及长大坡度地段的偏移量,并应明确中心点为凸形挡台上表面或下表面的偏移。底座混凝土利用两侧的伸缩缝模板精确定位标高,伸缩缝木板安装完成后复测其标高,混凝土浇筑后采用型钢沿伸缩缝木板找平。

8. 轨道板(道床板)施工

轨道板必须采用精调系统和先进的软件进行精调,精调不合格不予存盘或打印,不得进行下道工序。CRTS II 型轨道板的纵向连接方案必须经过设计单位认可。轨道板(道床板)钢筋绝缘的接地端子必须符合设计要求。

现浇道床板支撑系统的强度、刚度、稳定性必须满足要求,曲线和路基地段应适当加强。采用轨道几何状态测量仪检查确认轨排调整精度,合格后方可浇筑混凝土。道床板平整度应满足验标要求。

9. 乳化沥青砂浆充填层施工

乳化沥青砂浆(简称 CA 砂浆)施工必须严格按照技术要求进行。配合比在上道前必须经过型式试验和工艺性试验,建设单位组织审查认可。施工过程中不得随意变更乳化沥青砂浆施工配合比和搅拌、灌注工艺,确需变更的,应重新进行型式试验、工艺性试验和建设单位审批手续。乳化沥青砂浆灌注前必须对轨道板定位精度进行复核。砂浆搅拌车要逐台进行砂浆工艺性试验。



乳化沥青砂浆施工质量控制的重点为砂浆性能指标、灌注密实度、轨道板的精度等。由于乳化沥青砂浆所采用原材料较多,各类原材料的掺量对其性能指标的影响不一,同时拌和机械搅拌速度及搅拌时间对其性能指标的影响较大,施工中须提前试验确定标准的计量、拌和程序,保证乳化沥青砂浆性能指标满足要求。乳化沥青砂浆应密实,灌注袋内应存部分砂浆,并在0.5 h后挤压。由于乳化沥青砂浆采用袋装灌注,灌注过量时会导致轨道板上浮或中线偏移,须采取措施并禁止超灌。

10. 轨道精调

建设单位要组织对轨道精调进行系统研究,确定采用的相关软件和方法。长钢轨锁定后,施工单位采用轨道几何状态测量仪对轨道几何状态进行初始测量,依据验标和设计值,系统分析确定轨道精调。精调时应在锁定轨温范围内进行,扣件调高使用量不应超过调整能力的一半。

11. 成品保护

无砟轨道施工要建立严格的成品保护制度。施工单位要明确预制件生产、运输、存放、铺设等环节的保护措施。施工作业指导书要对防止成品伤损、扣件污染、套管堵塞等问题提出明确要求。做好工序移交记录,明确成品保护责任,实现责任可追溯。

三、客运专线轨道施工质量控制

客运专线轨道施工质量应在以下几方面予以重点控制:

1. 落实质量责任

客运专线轨道施工质量要明确质量责任,严格落实质量终身负责制。建设单位是轨道建设管理的责任主体,全面负责轨道施工组织、技术质量管理。设计单位是轨道设计质量的责任主体,全面负责轨道设计及施工技术支持。施工单位是轨道施工质量的责任主体,全面负责轨道实施的质量控制。监理单位对轨道施工质量承担监理责任。专项技术咨询单位对轨道专项技术进行审核、指导,对咨询工作的质量负责。

2. 加强技术管理

建设单位要建立健全轨道施工图审核、技术交底、技术培训、测量复测、沉降变形观测评估、专用材料准入、试验检验、技术资料管理、专项技术咨询等技术管理制度。重点抓好无砟轨道板(枕)制造、主要机械设备选型、乳化沥青砂浆灌注、轨道精调、专业接口等关键技术方案的审查。施工和监理单位要落实技术管理相关要求,细化工程技术措施和监理细则,确保落实到位。

3. 统一作业标准

施工单位要根据部颁客运专线轨道施工标准、规范、验标和《客运专线铁路无砟轨道施工手册》、《客运专线铁路道岔铺设手册》等,编制作业指导书、施工作业要点卡片等技术文件。建设单位要组织有关单位按照定量化、标准化的原则进行审查,统一无砟轨道和道岔作业标准。

4. 严格质量管理

建设单位要建立严格的质量检查和考核制度,及时发现、整治现场质量问题,形成闭环管理。施工单位要建立质量自控体系,按照验标、技术条件和作业指导书进行工序质量控制。监理单位要编制客运专线质量监理细则。质量自控体系和监理细则经建设单位审查后实施。

5. 做好施工组织设计

建设单位要编制客运专线轨道指导性施工组织设计。施工单位要编制客运专线轨道实施



性施工组织设计,经监理单位审查,报建设单位审批后实施。指导性和实施性施工组织设计要根据工程进展情况适时优化、动态管理。

6. 推行无砟轨道工艺试验

无砟轨道制造和施工要推行“试验先行、样板引路”的管理方法。轨道板(枕)预制场建设要有试生产期,试生产期内要完成预制工艺的摸索和设备的匹配验证等工作,在试生产和上道审查通过后全面展开轨道板(枕)的预制。乳化沥青砂浆配制灌注、精密测量、铺设、精调等关键工序要在线路外进行模拟施工,经建设和监理单位审查通过后方可进行先导段施工。先导段施工的长度原则上不小于2 km。建设单位要对先导段进行验收,并对修改完善的作业指导书进行审查后,施工单位方可展开全面施工。

7. 严格准入制度

客运专线轨道施工应用的新技术、新材料、新工艺、新设备,必须严格履行审查程序。属于科研课题的,按科研管理办法进行审查;部件及产品按上道认证程序进行审查;计量器具按规定进行许可、检验和标定;其他相关设备、工艺、材料的改进应经建设单位批准。

8. 做好开工前的评估及验收

客运专线轨道开工前,建设单位要组织对线下工程的沉降变形观测和CPⅢ测量网的测设进行评估,组织对路基、桥梁、隧道与轨道接口工序进行验收,组织对轨道施工准备情况进行全面检查,具备条件后方可开工。

9. 加强人员培训

无砟轨道施工必须实行全员培训、持证上岗制度。建设单位要组织对施工、监理等单位的无砟轨道技术、管理人员进行专项技术培训,考试合格后方可上岗。施工单位要组织对精密测量、轨道板(枕)制造、底座(支承层)施工、乳化沥青砂浆灌注、轨道板铺设与调整、道床板混凝土浇筑、轨道精调等关键工序的操作和质检人员进行深化培训,理论和实做考核合格后持证上岗。

10. 推进专业化施工

无砟轨道施工必须提高专业化施工水平。施工单位要整合资源,组建相对稳定的专业化施工队伍,固定专业技术人员,配齐技术工人,配置专业施工设备,建立专业质量检验体系。建设单位要按照专业化的要求,对无砟轨道施工队伍进行审查,满足要求后方可批准施工。

11. 提高机械化水平

无砟轨道制造中预应力张拉、桁架钢筋加工、混凝土灌注、养护温度控制、打磨及施工中散枕、粗铺、精调、灌浆等关键工序必须采用数控化、自动化的成套机械设备,有效提高作业精度和工作效率。

12. 推进信息化管理

无砟轨道施工要在建设管理、施工组织、制造、铺设、成品检验和竣工验收等方面实行信息化管理。建设单位要在无砟轨道施工前对信息化管理工作进行规划,统一相关软件,统一数据库管理。设计单位要提供轨道设计数据,施工、监理单位要及时收集、整理全过程的施工数据,做好数据库维护,确保无砟轨道施工质量和责任可追溯。

第三节 轨道施工组织设计

轨道施工组织设计是指导轨道施工全过程各项活动的技术经济的纲领性文件,它是通过



运用先进合理的建筑施工技术、利用统筹的基本原理和方法,使轨道工程施工有组织、有计划、有秩序连续均衡生产。

1. 轨道施工组织设计的作用、分类及基本内容

施工组织设计的目的是规定最合理的施工程序,保证用最短的工期将工程建成投产;采用技术先进、经济合理的施工方法和技术组织措施;选定最有效的施工机具和劳力组织;周密的计算和考虑人力、物力,保证均衡施工;制订正确的工程进度,找出施工过程的关键路线;对施工现场的平面和空间进行合理的布置。可以看出,施工组织设计实际上是施工图与实际施工的有效连接纽带,是施工图关于施工单位、工程特性和施工现场具体情况的必要补充。施工组织设计是否合理,在一定程度上还影响工程总造价。

根据轨道工程规模的大小,以及工程特点和施工特点,轨道施工组织设计一般可分为施工组织总设计、单位工程施工组织设计、分部或分项工程作业设计。作为指导整个施工现场施工全过程的综合性设计文件,施工组织设计可作为编制年度或季度施工计划的依据,也可作为修建现场临时性设施工程的依据,还可作为施工准备的依据。

施工组织设计包括编制工程概况、选择施工方案、制定施工进度计划、绘制施工平面图等基本内容。一般情况下施工组织设计是以单个工程为对象进行编制的,它有很强的技术性和综合性,编制人员应有足够的轨道工程理论基础和一定的实践经验。施工组织设计的内容必须适应工程项目和业主、设计、监理的特殊要求,同时也必须符合国家有关法律、法规、标准及地方规范的要求。施工组织设计编制必须满足最终的一个基本要求即对施工过程起到指导和控制作用,在一定的资源条件下实现工程项目的技术经济双赢的目的。

2. 施工组织设计编制要点

施工组织设计的内容,取决于它的任务和作用。在轨道工程施工组织设计体系中,各设计的种类、内容和繁简不尽相同,因此在编制时要突出重点,以解决实际问题为宗旨,提高施工组织设计的实用性。一般应当注意以下三点:

(1) 突出重点

施工组织设计的基本内容是组成施工组织设计的最基本骨架,是最主要的部分。但是应根据施工组织设计不同对象和不同作用,在内容上有所侧重。在轨道工程施工组织总设计中,应当突出总体计划进度的阐述,对施工准备、轨道板(枕)预制、底座(支承层)施工、凸形挡台施工、轨道板(道床板)铺设、乳化沥青灌注、无缝道岔铺设、长轨铺设、钢轨焊接、轨道精调和检验等基本施工方法要明确,对主要物资材料的供应方式和供应时间应进行大致安排,对项目管理部组成、专业施工队和其他劳动组织应作出具体的规定。

在施工技术基本方案中,应着重阐述关于路基沉降与评估、轨道板或凸形挡台定位、底座平整度、工程测量等对轨道铺设精度影响的措施,关于保证轨道板(枕)预制质量控制的技术措施,关于底座(支承层)施工质量控制的技术措施,关于轨道板(道床板)施工质量控制的技术措施,关于乳化沥青砂浆灌注质量控制的技术措施,关于道岔铺设质量的控制措施,关于长钢轨焊接质量控制的技术措施,关于轨道精调质量控制的技术措施,关于有砟线路道床早期稳定的措施,关于综合施工组织方案等。

在无砟轨道施工组织设计中,要突出具体组织、专用工具选择、关键工序施工方案、施工顺序、质量检验等具体施工要领。在无缝线路铺设的施工组织设计中,要加强长轨运输、现场焊接、应力调整等施工作业的安排。



制定正确的施工方案是提高编制质量的关键。施工方案是指施工方法及相应的技术措施,它主要解决如何把各生产要素有效结合起来的问题,是群体、单体、分部等工程施工组织设计的基础,是决定、指导施工组织设计内容的先决条件。构成施工组织设计的各个环节无一不与施工方案发生关系,并受其制约。因而选择的施工方案是否合理在很大程度上决定着施工任务完成的质量。

对于制定重要施工方案需要注意以下几点:对重要施工工艺要预先进行试验,在无砟轨道工程中,底座(支承层)及轨道板铺设、乳化沥青砂浆灌注等关键工序施工难度很大,为此施工单位须经过多次试验,形成成熟便捷的工艺。对重要技术措施要反复论证,因技术措施是否得当对完成轨道工程具有举足轻重的影响,为此要根据国家质量标准和合同、标书的工期、经济要求,结合现有各方面具体条件加以综合定量分析,采用论证的方式确定合理、可行、经济的技术措施。对重大施工方案的作业流水方向认真选择,应根据确定的施工工艺和技术措施,制定控制性流水段、施工层和流水步距,并按总流水方向组织人流、物流和机流,对完成工程有重大影响的施工方法和施工机械要进行定量论证。施工方案是施工组织的核心,在施工中起着制约的作用。只有制定正确的施工方案,才能提高施工组织设计的编制质量。

(2)注意配套

施工组织设计的配套内容是指从基本内容进一步演化或指导出来,为了说明拟建工程中某个局部问题而编制的辅助计划,因此其必然依附于基本内容,如施工准备总进度计划、劳动力需要量计划、大型主辅机械进退场计划、各类物资供应计划等。配套内容应当包括经济指标和某些规定指标。

(3)考虑增变

施工组织设计中增变的内容是指在特定条件下,对基本内容和配套内容的补充,如冬(夏)、雨季施工和既有线附近施工时的重大技术措施。增变的内容是不定型的,随特定条件而变化。在每个施工组织设计中应包括基本内容、配套内容和增变内容。但是在整套施工组织设计中,由于各设计是相辅相成的有机整体,所以在编制过程中对各项设计应选择不同的重点,使整套施工组织设计更适于指导实际施工。

3. 施工组织设计应遵循的基本原则

(1)遵循基建程序,适当留有余地。施工总进度的安排应在保证工程质量和安全的前提下,使之符合高速度、有节奏施工的要求。

(2)制定技术措施和组织措施时,应符合保证工程质量和生产安全的要求。

(3)施工组织设计应遵循“以先进的设备保工艺、以规范的工艺保质量、以良好的质量保进度”的原则。

(4)无砟轨道及高速道岔的施工还应遵循“试验先行、样板引路”的技术路线。

(5)高速铁路轨道施工应贯彻落实管理制度、人员配置、现场管理、过程控制标准化的要求,确保轨道施工有序可控。

(6)坚持不断提高施工机械化水平,研制新型的数控化、自动化的成套机械设备,有效提高作业精度和工作效率。

(7)积极采用新技术、新工艺,结合实际,引进国外先进技术和设备。

(8)做好人力、物力和财力的综合平衡,力争均衡施工。

(9)研究冬季、夏季和雨季施工的特点及问题,力争增加有效工作日。



? 复习思考题

1. 我国无砟轨道设计与施工中有哪些措施以应对轨道电路问题?
2. 高速铁路轨道施工的关键技术有哪些?
3. 客运专线“三网合一”包括哪几部分内容?
4. 轨道施工组织设计的编制要点有哪些? 应遵循什么样的原则?

第二章

单元板式无砟轨道施工

第一节 单元板式无砟轨道结构

单元板式无砟轨道(CRTS I 型板式无砟轨道)是将工厂化预制的高精度轨道板铺设在浇筑好的底座上,其空间状态精调到位后,将水泥乳化沥青砂浆灌注在板下约 50 mm 的间隙内,从而构成板下全面支承的结构。

单元板式无砟轨道主要包括:底座与凸形挡台、水泥乳化沥青砂浆、轨道板、扣件、充填式垫板、钢轨,如图 2—1 所示。轨道板按照结构可分为普通型(图 2—2)和框架型(图 2—3),框架型轨道板的混凝土和水泥乳化沥青砂浆用量相对较小可以节约成本,同时还可以减缓日温差引起的板的翘曲。

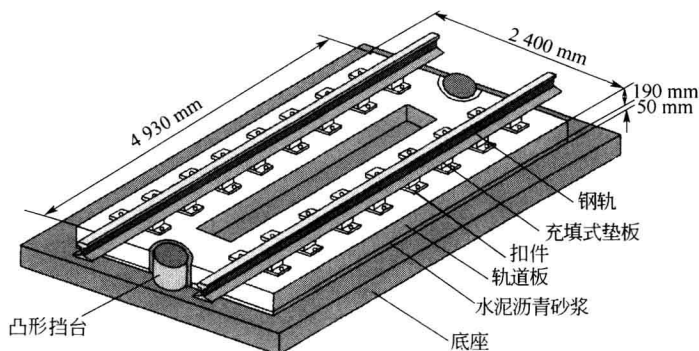


图 2—1 单元板式无砟轨道结构示意图

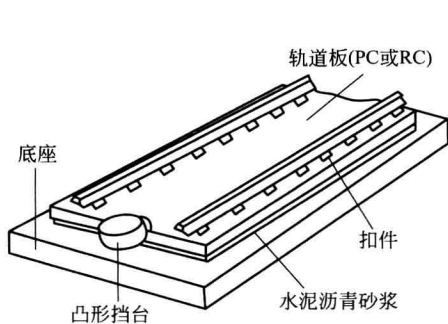


图 2—2 普通型轨道板

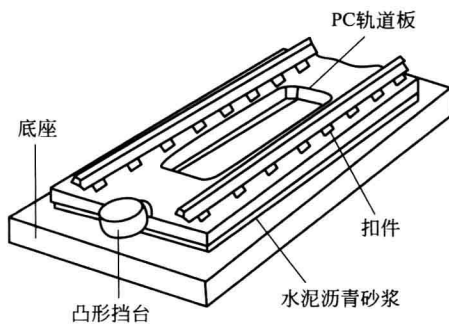


图 2—3 框架型轨道板

为了使高速运行满足社会环保对噪声振动的要求,在相关线路区段可以铺设减振型轨道板,如图 2—4 所示,除在板底设置弹性垫层外,减振型结构基本与普通型相同。