

国家建筑标准设计图集 11G902-1

G101系列图集常用构造三维节点详图

(框架结构、剪力墙结构、框架-剪力墙结构)

批准部门: 中华人民共和国住房和城乡建设部

组织编制: 中国建筑标准设计研究院

中国计划出版社

G101系列图集常用构造三维节点详图

(框架结构、剪力墙结构、框架-剪力墙结构)

批准部门 中华人民共和国住房和城乡建设部 批准文号 建质[2011]3号
 主编单位 中国建筑标准设计研究院 统一编号 GJBT-1160
 实行日期 二〇一一年三月一日 图集号 11G902-1

主编单位负责人 孙承 张岭
 主编单位技术负责人 刘敏 彭爱京
 技术审定人 刘敏 彭爱京
 设计负责人 高志强 胡延红

目 录

目录	1	柱变截面处纵向钢筋构造	
总说明	3	主次梁节点构造	20
三维节点构造索引	12	框架梁加腋构造	21
顶层框架边(角)节点纵向钢筋构造	17	剪力墙洞口周边	22
顶层框架中节点纵向钢筋构造		剪力墙约束边缘暗柱、端柱、翼墙、转角墙	23
中间层框架边(角)节点纵向钢筋构造	18	剪力墙构造边缘暗柱、端柱、翼墙、转角墙	24
中间层框架中节点纵向钢筋构造	19	软件使用说明	25

目 录							图集号	11G902-1		
审核	刘敏	刘敏	校对	彭爱京	彭爱京	设计	高志强	高志强	页	1

总 说 明

1 编制依据

1.1 本图集根据建设部建质函[2006]71号“关于印发《2006年国家建筑标准设计编制工作计划》的通知”进行编制。

1.2 设计依据

《混凝土结构设计规范》GB 50010-2010

《建筑抗震设计规范》GB 50011-2010

《高层建筑混凝土结构技术规程》JGJ 3-2010

《混凝土结构工程施工质量验收规范》GB 50204-2002
(2011年版)

2 编制内容

本图集内容包括现浇混凝土框架结构、剪力墙结构钢筋施工说明及典型节点构造,本图集配套软件提供相应节点三维钢筋排布示意。

3 适用范围

3.1 本图集适用于一般非抗震和抗震设防烈度为 6、7、8、9 度地区的现浇混凝土框架结构、剪力墙结构、框架-剪力墙结构。

3.2 本图集可供建筑设计、施工、监理等人员使用。图集可指导施工人员进行钢筋施工排布设计、钢筋翻样计算和现场安装

绑扎,确保施工时钢筋排布规范有序,使实际施工建造满足规范规定和设计要求;并可辅助设计人员进行合理的构造方案选择,实现构造与施工建造的有机衔接,全面保证工程设计与施工质量。

4 其他说明

4.1 本图集节点构造、钢筋施工说明以及配套三维钢筋排布示意软件中编入了国内常用且较为成熟的做法。施工时,除遵照本图集的有关钢筋排布构造要求外,应注意具体工程的设计要求。本图集未尽事项,应由设计与施工技术人员在具体工程中确定。

5 钢筋加工

5.1 钢筋配料

5.1.1 根据构件配筋图,绘制出各种钢筋形状和规格的单根钢筋简图并加以编号,然后分别计算钢筋下料长度 and 根数,填写配料单,根据配料单加工。

5.1.2 钢筋的下料长度应结合混凝土保护层厚度、钢筋弯曲、弯钩等规定,然后根据图中尺寸计算。

直钢筋下料长度 = 构件长度 - 保护层厚度 + 弯钩增加长度

弯起钢筋下料长度 = 直段长度 + 斜段长度 - 弯曲调整值 + 弯钩增加长度

总说明					图集号	11G902-1			
审核	胡延红	杨朝晖	校对	杨朝晖	设计	张海鹏	张海波	页	2

箍筋下料长度 = 箍筋周长 + 箍筋调整值
钢筋需要搭接时, 还应增加钢筋搭接长度。

5.1.3 钢筋调直

5.1.4 钢筋调直可采用机械调直和卷扬机冷拉调直。

采用钢筋调直机调直时, 要根据钢筋的直径选用调直模和传送压辊, 并正确掌握调直模的偏移量和压辊的压紧程度。

采用冷拉方法调直钢筋时, 钢筋调直场地应根据钢筋长度及冷拉率设置好伸长标识, 钢筋的冷拉率应符合国家现行有关标准。

5.2 钢筋切断

采用钢筋切断机断料时, 宜在工作台上标出尺寸刻度线并设置控制断料尺寸的挡板, 保证断料尺寸。钢筋的断口, 不得有马蹄形或起弯等现象。

当纵向受力钢筋接头采用焊接(电渣压力焊、闪光对焊等)或机械连接(套筒挤压、直螺纹等连接)时, 采用无齿锯下料, 不得用电焊、气割等加热方法切断; 切口应平直, 并与钢筋轴线垂直, 不得有马蹄形或扭曲。

5.3 钢筋弯曲成型

5.3.1 受力钢筋

HPB300 级钢筋末端应做 180° 弯钩, 其弯弧内直径不应小于钢筋直径的 2.5 倍, 弯钩的弯后平直部分长度不应小于钢筋直径的 3 倍(当作为受压钢筋使用时可不做弯钩)。

当设计要求钢筋末端做 135° 弯钩时, HRB335 级、HRB400 级、HRB500 级钢筋的弯弧内直径不应小于钢筋直径的 4 倍,

弯钩的弯后平直部分长度应符合设计要求。

钢筋做不大于 90° 的弯折时, 弯折处的弯弧内直径不应小于钢筋直径的 4 倍。

5.3.2 箍筋。除焊接封闭箍筋外, 箍筋的末端应做弯钩。弯钩形式应符合设计要求; 当设计无具体要求时, 应符合下列规定:

钢筋弯钩的弯弧内直径除应满足本图集第 5.3.1 条的规定外, 尚应不小于受力钢筋直径。

非抗震设计时: 箍筋末端应做不应小于 90° 的弯钩; 箍筋弯后平直部分长度不应小于箍筋直径的 5 倍(当构件受扭或柱中全部纵向受力钢筋的配筋率大于 3% 时, 箍筋末端做 135° 弯钩, 箍筋弯后平直部分长度不应小于箍筋直径的 10 倍)。

抗震设计时, 箍筋末端应做成 135° 弯钩, 箍筋弯后平直部分长度不应小于箍筋直径的 10 倍, 且不小于 75mm。

箍筋加工时应应对每一个弯折长度进行控制。箍筋 135° 弯钩两钩平行, 不能劈口; 平直段两钩等长, 两钩垂直距离应满足单排钢筋或双排钢筋的绑扎需要; 箍筋的几何尺寸、方正、平面等应符合设计要求。

5.4 钢筋直螺纹加工

加工钢筋接头的操作人员应经专业技术人员培训合格后才能上岗, 人员应相对稳定。

钢筋接头的加工应经工艺检验合格后方可进行。

钢筋端部应切平或墩平后加工螺纹。

墩粗头不得有与钢筋轴线相垂直的横向裂纹。

总说明

图集号 11G902-1

审核 胡延红 杨朝晖 设计 张海鹏 页 3

加工丝头的牙形、螺距必须与连接套的牙形、螺距一致，丝头加工长度、有效丝扣数量应满足企业标准中产品设计规定。

钢筋丝头宜满足 6f 级精度要求，应用专用的直螺线程量规检验。通规能顺利旋入并达到要求的拧入长度，止规旋入不得超过 3p (p 为螺距)。

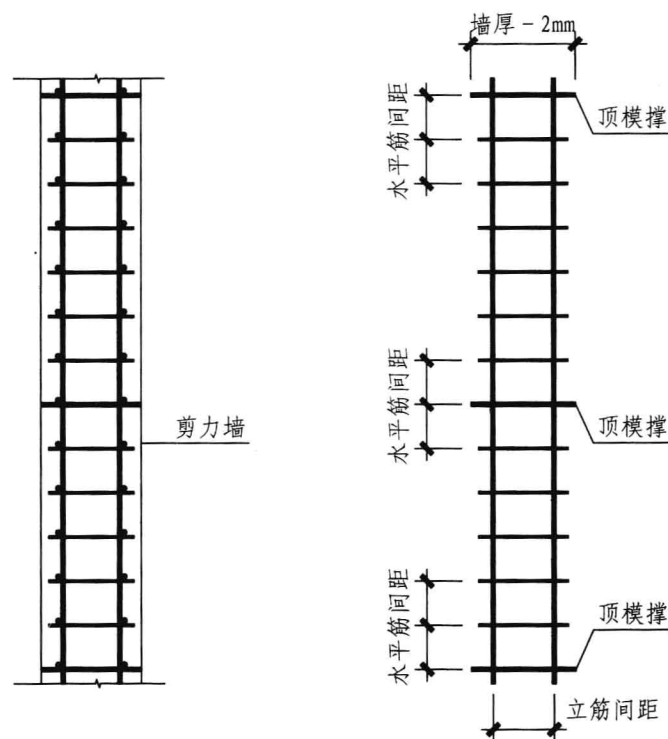
钢筋滚压丝头加工时，应采用水溶性切削润滑液。当气温低于 0℃ 时，应掺入 15% ~ 20% 的亚硝酸钠，不得使用油性切削液或不加润滑液加工。

已检验合格的丝头应加以保护。钢筋丝头应戴上保护帽或拧上连接套筒，防止装卸钢筋时损坏丝头。

6 钢筋定位措施

6.1 竖向梯子筋

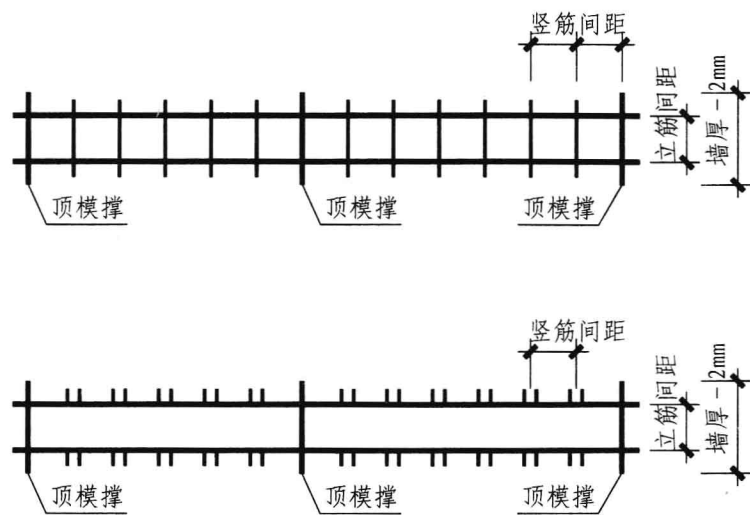
竖向梯子筋如单独置放不占用原墙筋位置，采用与墙筋同规格的钢筋制作；如替代原墙筋，应采用比墙筋高一规格的钢筋制作。每个竖向梯子筋上中下各设一道顶模筋，顶模筋的长度为墙厚减 2mm，顶模筋端头需磨平并刷防锈漆。立筋排距根据墙身钢筋保护层厚度计算。



6.2 水平梯子筋

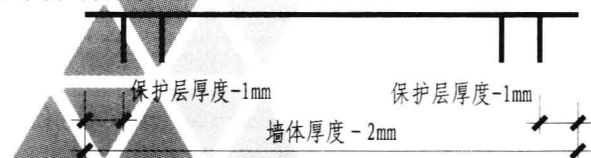
为了保证浇筑混凝土时剪力墙的竖向钢筋间距不移位，可采用水平梯子筋控制竖向钢筋间距及墙体双排钢筋之间的厚度，水平梯子筋单独置放不占用原墙筋位置。

总说明							图集号	11G902-1
审核	胡延红	胡延红	校对	杨朝晖	杨朝晖	设计	张海鹏	张海燕
							页	4



6.3 双F卡

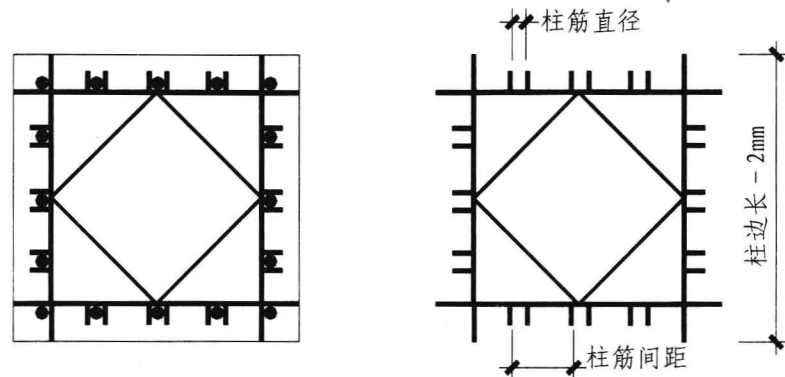
钢筋排距、受力钢筋保护层厚度及墙体断面尺寸可采用双F卡进行控制。也可在绑扎拉钩时，作为工具式卡具，先卡住后再弯拉钩，以保证钢筋排距不变。双F卡应有一定刚度，端头需磨平并刷防锈漆。



6.4 柱钢筋定位框

柱钢筋定位框应有足够的刚度，并符合钢筋保护层、钢筋

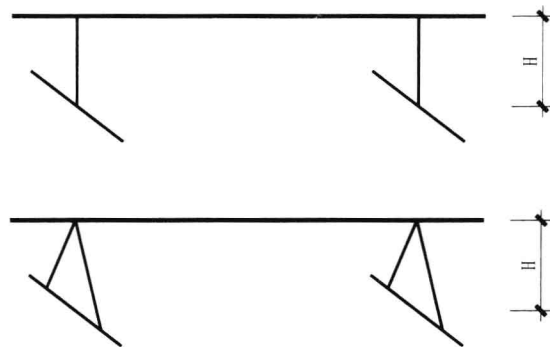
排距、钢筋间距等具体尺寸要求。



6.5 钢筋马凳

制作马凳使用的钢筋，其规格应确保承受荷载不变形，间距应满足钢筋骨架承载要求，马凳位于上下铁之间。

马凳高度 $H = \text{板厚度} - \text{上下钢筋保护层厚度} - \text{上层两排钢筋直径之和} - \text{下层下排钢筋直径}$



总说明

图集号

11G902-1

审核 胡延红

王超

校对 杨朝晖

王超

设计 张海鹏

王超

页

5

7 钢筋连接

7.1 钢筋电渣压力焊

施焊前, 夹具的下钳口应夹紧于下钢筋端部适当位置, 一般为 1/2 焊剂罐高度偏下 5~10mm, 以确保焊接处的焊剂有足够的掩埋深度。上钢筋放入夹具钳口后, 调准动夹头的起始点, 使上、下钢筋的焊接部位位于同轴状态, 方可夹紧钢筋。钢筋一经夹紧, 不得晃动。工艺过程包括: 引弧、电弧、电渣和顶压过程。

正式进行钢筋电渣压力焊之前, 必须按照选择的焊接参数进行试验并做试件送试, 以便确定合理的焊接参数。

引弧过程可采用直接引弧法, 或铁丝圈(焊条芯)引弧法。当钢筋端头达到全截面熔化时, 迅速将上钢筋向下顶压, 将熔化的金属、熔渣及氧化物的杂质全部挤出结合面, 同时切断电源, 焊接完成。

接头焊接完毕, 应停 20~30s 后(在寒冷地区施焊时, 停顿时间应适当延长), 方可回收焊剂和卸下焊接夹具, 并敲去渣壳。

四周焊包应均匀, 凸出钢筋表面的高度应大于或等于 4mm。接头应平直, 上下钢筋弯折应不大于 3 度。接头处的轴线偏移不得大于钢筋直径的 0.1 倍, 且不得大于 2mm。

钢筋电渣压力焊在供电条件差、电压不稳、雨季或防火要求高的场所应慎用。

7.2 钢筋滚压直螺纹

钢筋连接时, 钢筋规格与连接套筒规格一致, 并保证钢筋

和连接套筒丝扣干净、完好无损。

标准型及正反扣型钢筋丝头螺纹有效丝扣长度应为 1/2 套筒长度, 公差为 $\pm p$ (p 为螺距)。

钢筋连接时必须用管钳扳手拧紧, 使被连接的两根钢筋在连接套筒的中间位置相互顶紧。

经拧紧的接头应做出标记, 单边外露完整有效丝扣长度不宜超过 $2p$ 。

采用预埋接头时, 连接套筒的位置、规格和数量应符合设计要求, 带连接套筒的钢筋应固定牢固, 连接套筒的外露端应有保护帽。

7.3 钢筋冷挤压连接

冷挤压连接施工前, 钢筋端头的锈、泥沙、油污等杂物应清理干净。检查挤压设备情况, 并进行试压, 符合要求后方可作业。

钢筋与套筒应进行试套, 如钢筋有马蹄、弯折或纵肋尺寸过大等, 应预先矫正或用砂轮打磨。不同直径钢筋的套筒不得串用。

钢筋端部应划出定位标记与检查标记。定位标记与钢筋端头的距离为钢套筒长度的 1/2, 检查标记与定位标记的距离一般为 10mm。

钢筋挤压连接宜先在地面上挤压一端套筒, 在施工作业区插入待连接钢筋后在挤压另一端套筒。

压接钳就位时, 应对正钢套筒压痕位置的标记, 并使压模运动方向与钢筋两纵肋所在的平面相垂直。

总说明

图集号 11G902-1

审核 胡廷红 王延红 校对 杨朝晖 设计 张海鹏

页

6

压接钳施压顺序由钢套筒中部依次向端部进行。每次施压时，主要控制压痕深度。

挤压后套筒长度应为 1.1~1.15 倍原套筒长度，或压痕处套筒的外径为 0.8~0.9 原套筒的外径。接头处弯折不得大于 4°。挤压接头的压痕道数应符合型式检验确定的道数。挤压后的套筒不得有肉眼可见的裂缝。

8 钢筋安装

8.1 框架柱钢筋绑扎

8.1.1 工艺流程:

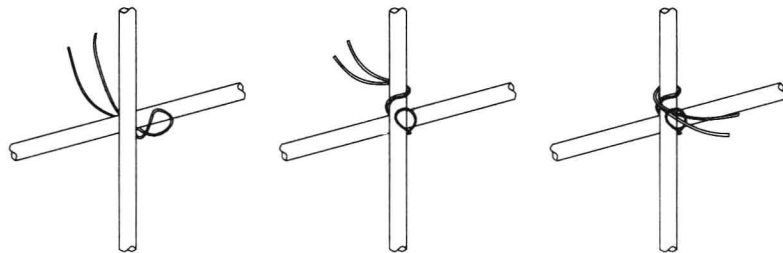
- (1) 弹柱截面位置线、模板外控制线;
 - (2) 剔除柱顶混凝土软弱层至全部露石子;
 - (3) 清理柱筋污染;
 - (4) 对下层伸出的柱预留钢筋位置进行调整;
 - (5) 将柱箍筋叠放在预留钢筋上;
 - (6) 绑扎(焊接或机械连接)柱子竖向钢筋;
 - (7) 确定起步箍筋、最上一组箍筋及柱箍筋加密区上下分界箍筋及位置;
 - (8) 确定钢筋绑扎搭接及上下分界箍筋区段位置;
 - (9) 确定每一区段箍筋数量;
 - (10) 在柱顶绑扎定距框;
 - (11) 绑扎起步箍筋及分界箍筋;
 - (12) 分区段从上到下将箍筋与柱子竖向钢筋绑扎。
- #### 8.1.2 施工要点:

(1) 套柱箍筋: 按图纸要求间距, 计算好每根柱子箍筋数量(注意抗震加密和绑扎接头加密), 先将箍筋套在下层伸出的搭接钢筋上, 然后绑扎柱钢筋。柱纵筋在搭接长度内, 绑扣不少于 3 个, 绑扣朝向柱中心。

(2) 画箍筋间距线: 在柱竖向钢筋上, 按图纸要求用粉笔画箍筋间距线(或使用皮数杆控制箍筋间距), 并注意标识出起步箍筋、最上一组箍筋及抗震加密区分界箍筋。搭接区分界箍筋位置, 机械连接时应尽量避开连接套筒。

(3) 柱箍筋绑扎节点

按已画好的箍筋位置线, 将已套好的箍筋往上移动, 由上而下绑扎, 宜采用缠扣绑扎。详见下图。



箍筋与主筋垂直且密贴, 箍筋转角处与主筋交点均要绑扎, 主筋与箍筋非转角部分的相交点成梅花交错绑扎。

箍筋的弯钩处宜沿柱纵筋顺时针或逆时针方向顺序排布, 并绑扎牢固。

柱纵向钢筋、复合箍筋排布应遵循对称均匀原则, 箍筋转角处应与纵向钢筋绑扎。

总说明

图集号

11G902-1

审核 胡延红 设计 张海鹏

页

7

柱复合箍筋应采用截面周边外封闭大箍筋加内封闭小箍筋的组合方式(大箍套小箍),内部复合箍筋的相邻两肢形成一个内封闭小箍,当复合箍筋的肢数为单数时,设一个单肢箍。沿外封闭箍筋周边箍筋局部重叠不宜多于两层。

若在同一组内复合箍筋各肢位置不能满足对称性要求,钢筋绑扎时,沿柱竖向相邻两组箍筋位置应交错对称排布。

柱内部复合箍筋采用拉筋时,拉筋需同时勾住纵向钢筋和外封闭箍筋。

8.2 框架梁绑扎

8.2.1 工艺流程

- (1) 在下铁钢筋下垫木方;
- (2) 铺设下铁通长钢筋;
- (3) 确定起步箍筋、左右两侧箍筋加密区分界箍筋位置;
- (4) 确定钢筋绑扎搭接区段分界箍筋位置;
- (5) 套梁箍筋;
- (6) 穿梁上铁通长钢筋;
- (7) 将箍筋与梁主筋固定、绑扎;
- (8) 穿下铁非通长钢筋;
- (9) 非通长钢筋与梁箍筋绑扎;
- (10) 穿梁腰筋;
- (11) 梁腰筋与箍筋绑扎。

8.2.2 施工要点

(1) 先穿主梁的下部纵向受力钢筋及弯起钢筋,在铺设好的通长下铁上,按图纸要求用粉笔画箍筋间距线,特别注意

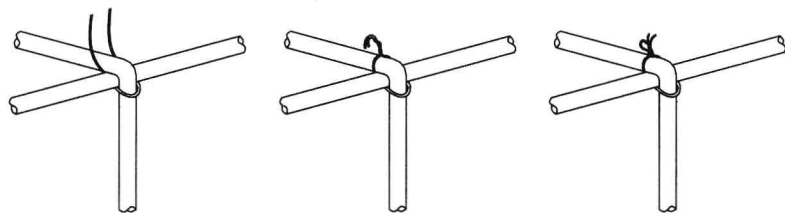
标识出起步箍筋、抗震加密区分界箍筋及搭接区分界箍筋位置,摆放箍筋。

(2) 将箍筋按已画好的间距逐个分开;穿次梁的下部纵向受力钢筋及弯起钢筋,并套好箍筋;放主次梁的架立筋;隔一定间距将架立筋与箍筋绑扎牢固;调整箍筋间距,使间距符合设计要求,绑架立筋,再绑主筋,主次梁同时配合进行。

(3) 框架梁上部纵向钢筋应贯穿中间节点,梁下部纵向钢筋伸入中间节点锚固长度及伸过中心线的长度要符合设计要求。框架梁纵向钢筋在端节点内的锚固长度也要符合设计要求。

(4) 梁箍筋绑扎节点:

绑梁上部纵向筋的箍筋宜用套扣法绑扎。详见下图。



箍筋弯钩在梁中宜交错绑扎。

梁端第一个箍筋应设置在距离柱节点边缘 50mm 处。在不同配置要求的箍筋区域分界处应绑扎分界箍筋,分界箍筋应按相邻区域配置要求较高的箍筋配置。

梁两侧腰筋联系,绑扎拉筋时,应同时勾住腰筋与箍筋。当梁侧向拉筋多于一排时,相邻上下排拉筋应错开绑扎。

总说明

图集号 11G902-1

审核 胡延红 杨朝晖 设计 张海鹏

页 8

施工时,梁箍筋加密区的设置、纵向钢筋搭接区箍筋的配置应以设计要求为准。

梁上部纵筋、下部纵筋及复合箍筋排布时应遵循对称均匀原则。

梁复合箍筋肢数宜为双数,当复合箍筋的肢数为单数时,设一个单肢箍。

8.3 框架梁柱节点钢筋绑扎

8.3.1 工艺流程

(1) 摆放框架柱箍筋,先不绑扎;

(2) 绑扎 X 方向梁主要钢筋(在下铁钢筋下垫木方;铺设下铁通长钢筋;套梁箍筋;穿梁上铁通长钢筋;将箍筋与梁主筋固定、绑扎;穿下铁非通长钢筋;非通长钢筋与梁箍筋绑扎);

(3) 绑扎 Y 方向梁主要钢筋(在下铁钢筋下垫木方;铺设 Y 方向下铁通长钢筋;位置在 X 方向下铁上;套梁箍筋;穿梁上铁通长钢筋,位置在 X 方向上铁上;将箍筋与梁主筋固定、绑扎;穿下铁非通长钢筋;非通长钢筋与梁箍筋绑扎);

(4) 固定、绑扎框架柱箍筋;

(5) 穿 X、Y 方向梁腰筋、绑扎;

(6) 撤出木方,同时加保护层垫块

8.3.2 施工要点

(1) 梁柱同宽或梁与柱一侧平齐时,梁外侧纵向钢筋按 1:12 缓斜向弯折排布于柱外侧纵筋内侧,梁纵向钢筋弯起位置箍筋应紧贴纵向钢筋。

(2) 在绑扎节点处平面相交叉、底部标高相同的框架梁时,可将一方向的梁下部纵向钢筋在支座处按 1:12 缓斜向弯折排布于另一方向梁下部同排纵向钢筋之上,梁下部纵向钢筋保护层厚度不变。在梁下部纵向钢筋弯起位置箍筋应紧贴纵向钢筋,并绑扎牢固。

(3) 梁纵向钢筋在节点处绑扎时,可适当排布躲让,但同一根梁,其上部纵筋向下躲让与下部纵筋向上躲让不应同时进行;当无法避免时,应由设计单位对该梁按实际截面有效高度进行核算。

(4) 钢筋排布躲让时,梁上部纵筋向下(或梁下部纵筋向上)竖向位移距离不得大于需躲让的纵筋直径。

(5) 当梁上部(或下部)纵向钢筋多于一排时,其他排纵筋在节点内的构造要求与第一排纵筋相同。

(6) 节点内锚固或贯通的钢筋,当钢筋交叉时,可点接触,但节点内平行的钢筋不应线状接触,应保持最小净距(25mm)。

(7) 框架顶层端节点外角需绑扎角部附加钢筋。角部附加筋应与柱箍筋及柱纵筋可靠绑扎。

8.3.3 柱、梁钢筋搭接方式

(1) 柱角部的纵向钢筋搭接宜选用同层搭接或内侧搭接。

(2) 柱角部箍筋 135° 弯钩处平直段应确保箍筋与纵向钢筋贴合紧密。

(3) 柱角部纵向钢筋搭接若采用斜向搭接时,搭接纵向筋由搭接位置自然弯曲恢复至原位纵筋的位置。

总说明

图集号

11G902-1

审核 胡延红

胡延红

校对 杨朝晖

杨朝晖

设计 张海鹏

张海鹏

页

9

(4) 柱非角部纵向钢筋搭接应选用同层搭接, 尽量避免内侧搭接或斜向搭接。

(5) 梁纵向钢筋搭接应采用同层搭接。

8.3.4 梁柱加密区箍筋数量的计算 (n)。确定抗震箍筋加密区的范围 (h) 或纵向钢筋绑扎搭接的长度 (l), 加密区的箍筋数量应为: $n = l/a + 1$ 或 $n = h/a + 1$ (有小数时采取进一方式)。

式中: n ——箍筋的数量 (含分界箍筋);

l ——钢筋绑扎的长度;

a ——箍筋间距。

8.4 剪力墙钢筋绑扎

8.4.1 工艺流程

- (1) 在顶板上弹墙体外皮线和模板外控制线;
- (2) 调正纵向钢筋位置;
- (3) 接长竖向钢筋并检查接头质量;
- (4) 绑竖向和水平梯子筋;
- (5) 绑扎暗柱及门窗过梁钢筋;
- (6) 绑墙体水平钢筋;
- (7) 设置拉钩和垫块。

8.4.2 施工要点

(1) 弹墙体外皮线、模外控制线, 清理受污甩槎钢筋。根据保护层厚度, 按 1: 6 校正甩槎立筋, 如有较大位移时, 应与设计方协商处理。

(2) 接长竖向钢筋, 对钢筋进行预检, 先安装预制的竖

向和水平梯子筋 (梯子筋如代替竖向钢筋, 应大于墙体竖向钢筋一个规格, 梯子筋中控制墙厚度的横档钢筋的长度比墙厚小 2mm, 端头用无齿锯锯平后刷防锈漆), 并注意吊垂直; 再绑扎暗柱和门过梁钢筋, 一道墙一般设置 2~3 个竖向梯子筋为宜; 然后绑扎墙体水平钢筋。

(3) 剪力墙第一根竖向分布钢筋在距离暗柱边缘一个竖向分布筋间距处开始布置。第一根水平分布钢筋在距离地面 (基础顶面) 50mm 处开始布置 (当与边缘构件或边框柱中箍筋位置冲突时, 可置于箍筋上方)。

(4) 墙钢筋为双向受力钢筋, 用顺扣绑扎墙体钢筋, 各点交错绑扎, 绑扎墙上所有交叉点, 其锚固长度、搭接长度及错开要求应符合设计要求。

(5) 剪力墙转角部位, 当水平分布筋连续通过, 并在暗柱外侧搭接时, 如两侧墙体水平分布筋规格不同, 应将大规格钢筋转过暗柱, 在小规格钢筋一侧搭接。

(6) 绑扎双排钢筋之间的拉筋, 拉筋规格、间距应符合设计要求。层高范围内由下层板面以上第二根水平筋开始设置, 至顶部板底向下第一排水平筋处终止; 墙身宽度范围内由距边缘构件边第一排竖向分布筋处开始设置。位于边缘构件范围内的水平分布筋也应设置拉筋, 此范围拉筋间距不大于墙身拉筋间距。

(7) 墙身拉筋应同时勾住竖向分布筋与水平分布筋。当墙身分布筋多于两排时, 拉筋应与墙身内部的每排竖向和水平分布筋同时绑扎牢固。绑扎拉钩时, 应先采用工具式卡具卡住

总说明

图集号

11G902-1

审核 胡延红

杨延红

校对 杨朝晖

设计 张海鹏

张延红

页

10

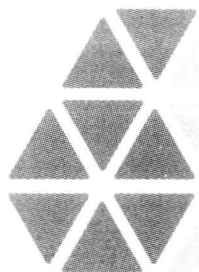
后再弯，以保证钢筋排距不变。

(8) 在墙筋外侧绑扎水泥砂浆垫块(带有铅丝或穿丝孔)或塑料卡，保证保护层厚度。垫块安装间距应不大于 1000mm，呈梅花形布置。

(9) 在洞口竖筋上画出标高线，按设计要求绑扎连梁钢筋，连梁箍筋及暗柱箍筋采用缠扣绑扎。锚入墙内长度符合设

计要求，第一根过梁箍筋距暗柱边 50mm，顶层时过梁入支座全部锚固长度范围内均要加设箍筋，间距为 150mm。

(10) 当设计未注写时，连梁部位墙体水平筋应连续通过，连梁箍筋按设计布置，拉筋间距为 2 倍箍筋间距(隔一拉一)，竖向间距为 2 倍水平筋间距(隔一拉一)。



总说明

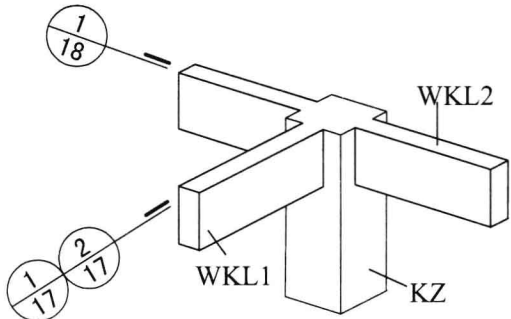
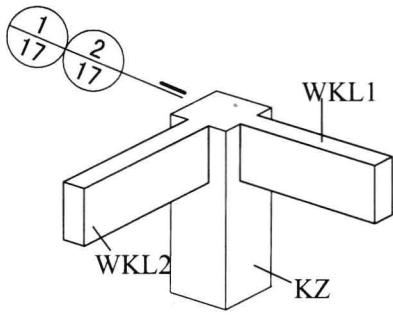
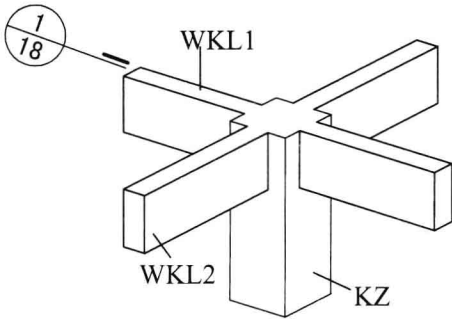
图集号

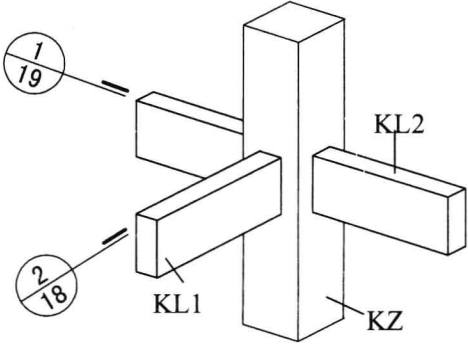
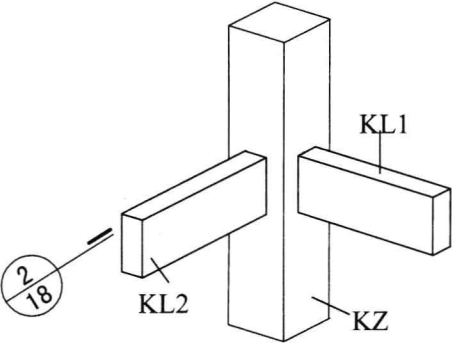
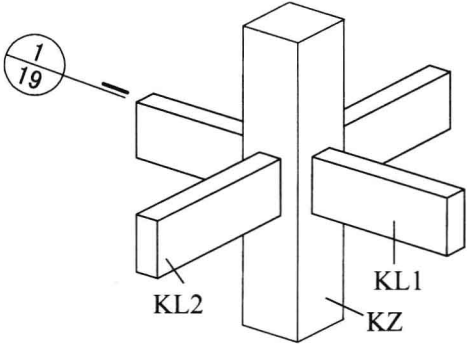
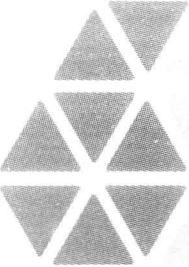
11G902-1

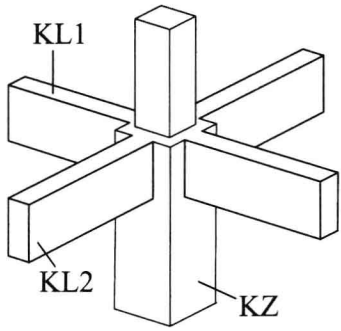
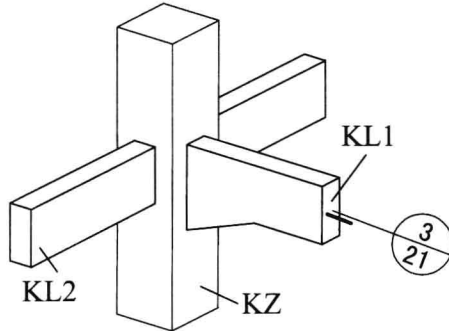
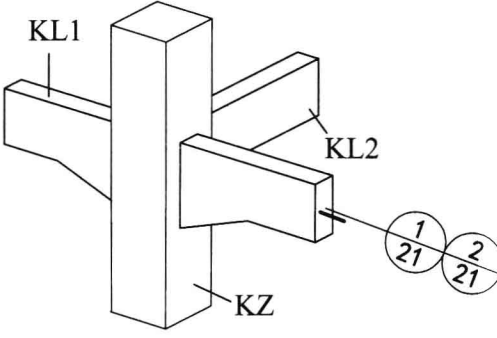
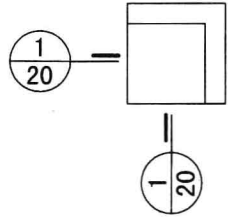
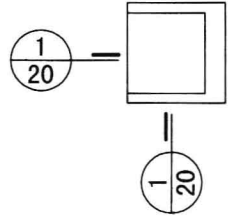
审核 胡延红 杨朝晖 设计 张海鹏

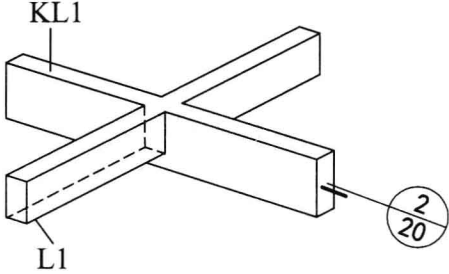
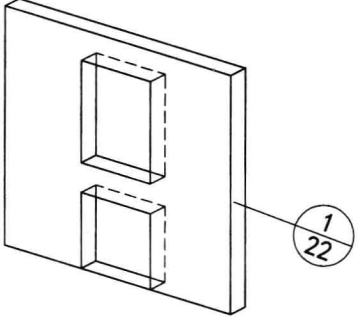
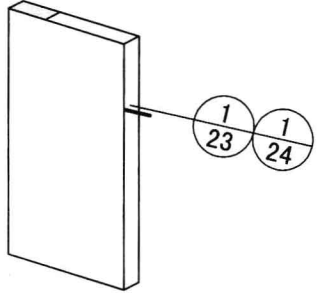
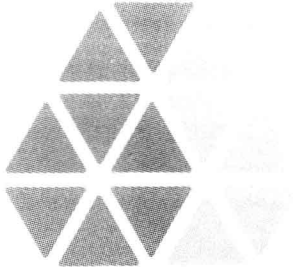
页

11

名称	顶层框架边节点	顶层框架角节点	顶层框架中间节点
节点位置三维视图			
对应三维节点概述	<ul style="list-style-type: none"> ● KJ-DB-1: 柱外侧纵向钢筋与WKL1上部纵筋在梁端顶部搭接, 其余柱外侧钢筋伸至柱内侧弯下。 ● KJ-DB-2: 柱外侧纵向钢筋与WKL1上部纵筋在梁端顶部搭接, 其余柱外侧钢筋伸至现浇板中。 ● KJ-DB-3: 柱外侧纵向钢筋与WKL1上部纵向钢筋在柱顶外侧搭接。 	<ul style="list-style-type: none"> ● KJ-DJ-1: 柱外侧纵向钢筋与梁上部纵筋在梁端顶部搭接, 其余柱外侧钢筋伸至柱内侧弯下。 ● KJ-DJ-2: 柱外侧纵向钢筋与梁上部纵筋在梁端顶部搭接, 其余柱外侧钢筋伸至现浇板中。 ● KJ-DJ-3: 柱外侧纵向钢筋与梁上部纵向钢筋在柱顶外侧搭接。 	<ul style="list-style-type: none"> ● KJ-DZ-1: 直锚长度小于l_a, 纵向钢筋向内弯折。 ● KJ-DZ-2: 直锚长度小于l_a, 纵向钢筋向外弯折。 ● KJ-DZ-3: 直锚长度大于l_a。
三维节点构造索引			图集号 11G902-1
审核 刘敏 2012/2/22 校对 彭爱京 彭俊东 设计 高志强 曹本涛			页 12

名称	中间层框架边节点	中间层框架角节点	中间层框架中间节点
节点位置三维视图			
对应三维节点概述	<ul style="list-style-type: none"> ● KJ-ZJB-1: KL1纵筋在支座处直锚。 ● KJ-ZJB-2: KL1纵筋在支座处弯锚。 	<ul style="list-style-type: none"> ● KJ-ZJJ-1: KL1、KL2纵筋在支座处直锚。 ● KJ-ZJJ-2: KL1、KL2纵筋在支座处弯锚。 	<ul style="list-style-type: none"> ● KJ-ZJZ-1: KL1、KL2左右两侧高度相同。 ● KJ-ZJZ-2: KL1左右两侧梁顶、底标高均不同，且纵向钢筋均弯锚；KL2左右两侧高度相同。 ● KJ-ZJZ-3: KL1左右两侧梁顶、底标高均不同，且上部纵向钢筋弯锚，下部纵向钢筋弯折通过；KL2左右两侧高度相同。 ● KJ-ZJZ-4: KL1左右两侧梁顶、底标高均不同，且上部纵向钢筋弯折通过，下部纵向钢筋弯锚；KL2左右两侧高度相同。
三维节点构造索引			图集号 11G902-1
审核 刘敏 刘敏 校对 彭爱京 彭爱京 设计 高志强 高志强			页 13

名称	柱变截面位置	框架边节点梁加腋	框架中间节点梁加腋
节点位置三维视图			
对应三维节点概述	<ul style="list-style-type: none"> ● KJ-BJM-1: 两侧收回, 柱纵向钢筋弯锚。  <ul style="list-style-type: none"> ● KJ-BJM-2: 三边收回, 两边弯折通过, 一边弯锚。 	<ul style="list-style-type: none"> ● KJ-LJY-1: KL1端部加腋。 	<ul style="list-style-type: none"> ● KJ-LJY-2: KL1节点两侧加腋, 加腋筋贯通配置。 ● KJ-LJY-3: KL1节点两侧加腋, 加腋筋分离配置。
<h3>三维节点构造索引</h3>			图集号 11G902-1
审核 刘敏 刘敏 校对 彭爱京 彭爱京 设计 高志强 高志强			页 14

名称	主次梁节点	剪力墙洞口周边	一字墙边缘
节点位置三维视图			
对应三维节点概述	<ul style="list-style-type: none"> ● KJ-ZCL-1: 主梁两侧次梁平齐。 ● KJ-ZCL-2: 主梁一侧次梁标高降低。 ● KJ-ZCL-3: 边节点。 	<ul style="list-style-type: none"> ● JLQ-DK: 剪力墙洞口周边构造 	<ul style="list-style-type: none"> ● JLQ-YZQ-1: 布置构造边缘构件。 ● JLQ-YZQ-2: 布置约束边缘构件。

三维节点构造索引

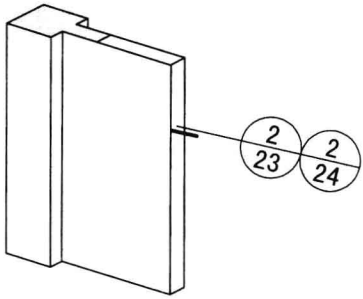
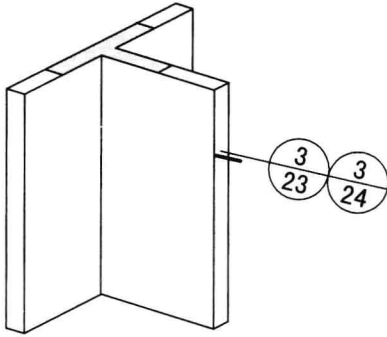
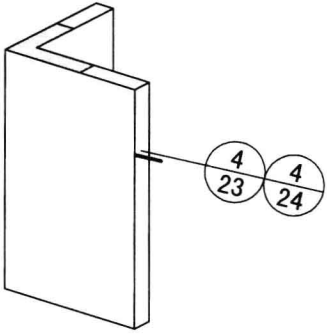
图集号

11G902-1

审核 刘敏 刘敏 校对 彭爱京 彭爱京 设计 高志强 高志强

页

15

名称	带端柱墙	丁字墙	转角墙
节点位置三维视图			
对应三维节点概述	<ul style="list-style-type: none"> ● JLQ-DZ-1: 布置构造边缘构件。 ● JLQ-DZ-2: 布置约束边缘构件。 	<ul style="list-style-type: none"> ● JLQ-YQ-1: 布置构造边缘构件。 ● JLQ-YQ-2: 布置约束边缘构件。 	<ul style="list-style-type: none"> ● JLQ-ZJQ-1: 布置构造边缘构件。 ● JLQ-ZJQ-2: 布置约束边缘构件。
<h3>三维节点构造索引</h3>			图集号 11G902-1 页 16