

上海市业余函授教材

农村电工

下 册

上海人民出版社

上海市业余函授教材

农 村 电 工

(下 册)

《农村电工》函授教材编写组编

上海人民出版社

上海市业余函授教材

农 村 电 工

下 册

《农村电工》函授教材编写组编

上海人民出版社出版

(上海绍兴路5号)

总发行所上海发行所发行 上海市印刷三厂印刷

开本 787×1092 1/32 印张 8.375 字数 183,000

1977年6月第1版 1977年6月第1次印刷

统一书号: 15171·285 定价: 0.53 元

毛主席语录

阶级斗争是纲，其余都是目。

列宁为什么说对资产阶级专政，这个问题要搞清楚。这个问题不搞清楚，就会变修正主义。要使全国知道。

农村是一个广阔的天地，在那里是可以大有作为的。

教育必须为无产阶级政治服务，必须同生产劳动相结合。

目 录

第三章 农村电力输送	1
第一节 配电变压器的结构.....	3
第二节 变压器的工作原理.....	9
第三节 配电变压器的使用和维护.....	14
第四节 高压熔断器、避雷器及接地装置	19
第五节 农村配电线路的概貌.....	32
第六节 低压中心配电装置.....	33
第七节 低压架空配电线路.....	42
第八节 农村常用的低压进户线形式和配电盘.....	52
第九节 地理线.....	57
小 结.....	60
第四章 农用电动机	65
第一节 电动机的构造和拆装.....	66
第二节 异步电动机的工作原理.....	80
第三节 电动机的选用.....	93
第四节 电动机的起动和起动设备	111
第五节 电动机的安装和接线	130
第六节 电动机的运行、维护和检修.....	140
第七节 异步发电机	157
小 结	165
第五章 农村有线广播	171
第一节 农村有线广播概况	171

第二节	扩音机的选择和使用	177
第三节	扩音机的维护和常见故障	183
第四节	输送变压器的使用	186
第五节	喇叭的原理和使用	191
第六节	有线广播线路的配接	200
第七节	线路架设的注意事项	209
第八节	线路常见故障及线路维护	217
小 结	225
附录	三相异步电动机的定子绕组	229
习题解答	260

第三章 农村电力输送

我国幅员辽阔，资源丰富。随着社会主义革命和社会主义建设的发展，在许多地区特别是在水力、煤炭、石油资源丰富的地方，建立起许多大、中、小型发电站，电力网遍及全国各地。

在电力输送过程中，如何使电能输送得远，而在输电线上的损失又尽量地少，这是远距离输电必须解决的问题。

为了减少输电线路上的损耗，可采用以下两种办法：

一种是采用减小输电线电阻的办法。在输电距离一定的情况下，可采用加粗导线的办法。但这个办法不仅要用大量金属材料，而且还会使输电线的重量大大增加，既耗费了较多的资金，又给架线带来很大的困难。所以，远距离输电不能完全靠采用这个减小电阻的办法。

另一种是采用减小输电电流的办法。在输电线截面积一定的情况下，当电流减小到原来的百分之一时，在输电线路上的电能损耗就减少到原来的万分之一。这样，不但可以大大减少输电过程中的电能损耗，而且还可以节约金属材料和架线费用。根据输送功率 $P=U \cdot I$ ，在减小输电电流的同时，要使输送功率 P 不变，就必须提高输送电压。因此，远距离输电都采用高电压输送。

农村输电距离通常为几十公里，因此常采用 35 千伏和 10 千伏高压输电线路输电。

大型和中型发电机发出的电压，通常是几千伏到一万多

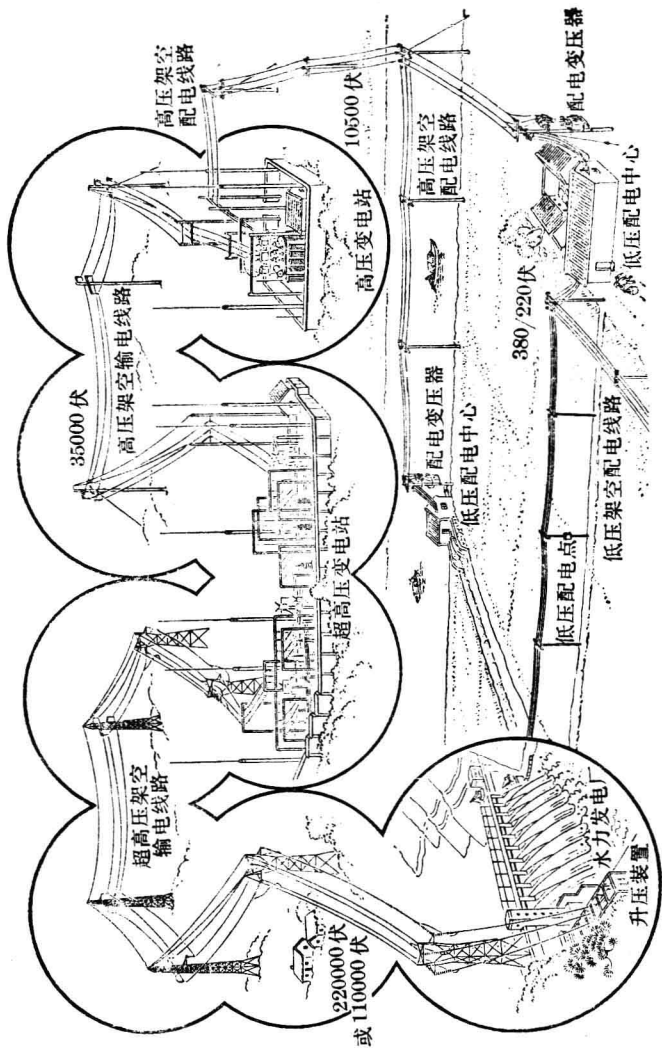


图 3-1 电力网示意图

伏,要使电压升高,就要用升压变压器。另一方面,一般工厂、农村使用的是 380 伏和 220 伏交流电,高压电又必须经过降压后才能使用,这就要用降压变压器。

由升压变压器、高压输电线、降压变压器和配电线路等所组成的电力输送网络叫做电力网,如图 3-1 所示。其中配电变压器把高压配电线路的高压电(通常是 10 千伏)变换成 400/230 伏的低压电,然后通过低压配电线路分送到各生产队,以满足动力和照明两种用电。

在这一章里,主要介绍配电变压器、低压配电装置、低压配电线路和配电盘等内容。学习时可着重了解变压器的工作原理,而对高压跌落式熔断器、避雷器、变压器的运行和维修等内容只须作一般性的了解。

由于农村电工对低压配电线路和配电盘接触较多,因此要求通过学习和实践,对这一部分内容有较深的理解。虽然这部分内容浅显易懂,图示较多,便于自学,但是这一部分内容实践性很强,只有紧密联系当地实际才能掌握这一部分知识和技能。为此建议:

1. 调查本队或本地区配电线路的情况,并进行深入细致的分析。
2. 参加当地的室外低压线路的维护、检修工作,边学习,边实践。
3. 积极参加当地配电线路和配电盘的架设和安装工作。

第一节 配电变压器的结构

三相配电变压器的外形如图 3-2 所示。

变压器中的主要部件有铁心、绕组、油箱、油枕、绝缘套管和分接开关等,其作用如下:

较大容量的三相配电变压器外形



小容量的三相配电变压器外形

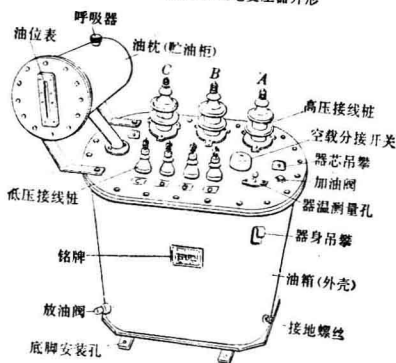


图 3-2 三相配电变压器的外形

1. 铁心

铁心的作用是导磁,由 0.35~0.5 毫米厚、两面涂漆的硅钢片迭成,硅钢片是很好的导磁材料,可使磁力线比较集中地通过它。一般小型三相变压器的铁心多作成三柱形。在迭片时,硅钢片一般采用交错方式迭装,使上层与下层迭片的接缝互相错开,如图 3-3 所示,从而加强了铁心的导磁作用。

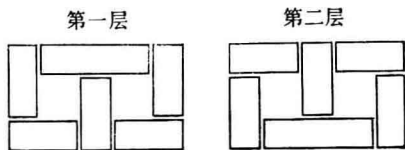


图 3-3 变压器铁心的迭法

铁心迭成后,要用螺栓夹紧。螺栓要套上胶木管。

配电变压器的铁心,除了采用硅钢片交错迭装外,还有其他型式。图 3-4a 为渐开线铁心的结构图。硅钢片的形状如

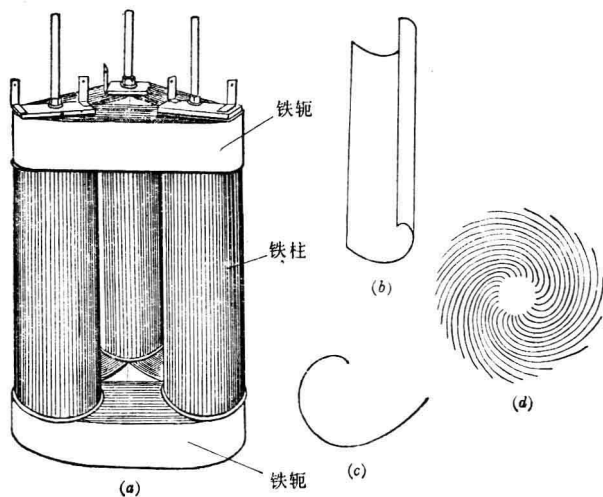


图 3-4 渐开线铁心

图 3-4b 所示, 它的截面是一条渐开线(图 3-4c), 将若干硅钢片迭装起来, 正好形成一个圆柱形铁柱, 图 3-4d 表示铁柱的截面。三个铁柱装在两个等边三角形的铁轭之间, 铁轭用硅钢带卷制成, 铁柱与铁轭组成闭合磁路。

渐开线变压器是一种新型的变压器, 具有结构简单、重量轻、体积小、技术经济指标先进等优点, 并为机械化生产、减轻体力劳动、提高劳动生产率提供了有利条件。以一台 1000 千伏安 10 千伏渐开线变压器为例, 与同容量的一般电力变压器相比, 总重量减少 680 公斤(相当于总重量的 25%), 硅钢片减少 196 公斤(相当于硅钢片重量的 16%), 铝线减少 25 公斤(相当于铝线重量的 11%)。

2. 绕组

一般小型变压器包括高压绕组和低压绕组两个互不连接

的绕组，它们是变压器的电路系统。与电源连接的绕组叫做初级绕组（也可叫做原边或一次侧绕组），与负载连接的绕组叫做次级绕组（也可叫做副边或二次侧绕组）。

小型变压器的绕组多做成圆筒形，低压绕组套在铁心上，高压绕组套在低压绕组的外面，高、低压绕组之间以及低压绕组与铁心、高压绕组与外壳之间都用绝缘纸筒绝缘。小型变压器的绕组一般是用圆形或扁形纸包铝线绕成，经浸漆烘干处理后再浸入变压器油中，为了改善散热条件，在绕组之间还留有油道。

3. 油箱(外壳)

铁心和绕组放在油箱内，箱内充满变压器油，油的作用是既能加强变压器的绝缘性能，又使变压器得到良好的散热效果。变压器油按其凝固点不同分为10号、25号、45号油，例如10号油就表示油在零下 10°C 时开始凝固。常用的10号和25号油，新油呈淡黄色，在变压器运行一段时间后，油呈淡红色。油箱外的一排管子是散热油管，它有利于油的自然对流，扩大油的散热面积。

4. 油枕(贮油柜)

变压器油的温度随变压器负载的增加而上升，在温度高的情况下，油与空气接触容易起化学变化，将会缩短变压器油的使用寿命。同时为了避免变压器油因吸收外界的水分及杂质而降低绝缘性能，也应尽量减少变压器油与空气的接触面，因此，一般油浸变压器须装有油枕，见图3-5。油枕为一圆筒形容器，装在油箱盖的上方，用管子与油箱接通。当油受热膨胀时，一部分油上升到油枕里。当油因温度降低而收缩时，一部分油再回到油箱里。变压器正常运行时，油面应处于油枕的一半左右。油枕上装有油位表和呼吸器，油位表是用来监

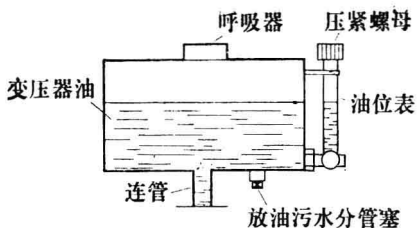


图 3-5 油枕的构造

视油位的。油位表上的几根红线用来指示不同温度下的油面高度。呼吸器能使变压器油有一个热胀冷缩的空间而自由地膨胀和收缩。油污和油从外界吸收的水分、杂质都沉积在油枕的底部,可以通过放油污水分管定期清除。

5. 绝缘套管

变压器的外壳与铁心是接地的。为了使带电的高、低压绕组的引出线能从油箱中引出,常用瓷套管绝缘并固定导线。高、低压套管是不一样的,高压套管高而大,低压套管较矮小,

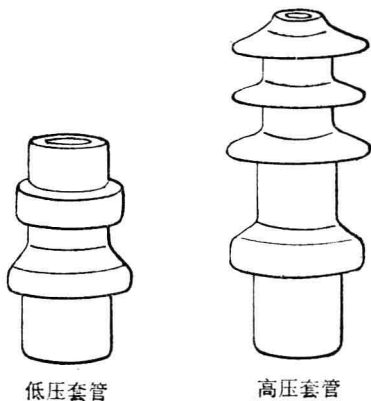


图 3-6 瓷制绝缘套管外形

如图 3-6 所示, 所以可由套管的形状来区分变压器的高、低压侧。必须注意, 在变压器的运行中要防止瓷套管因承受外力而碎裂。

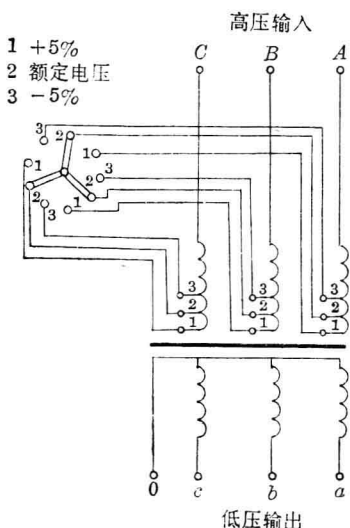


图 3-7 空载分接开关接线原理图

6. 分接开关

为了使用户电压达到正常值, 每相高压绕组末段的相应位置上有三个(有的是五个)抽头, 并将这些抽头接到一个开关上, 这个开关叫做分接开关。空载分接开关的接线原理图和结构图如图 3-7 和 3-8 所示。旋转分接开关, 即可改变低压侧的电压值。分接开关能调整的电压范围是额定电压的 $\pm 5\%$ 以

内。空载分接开关只能在切断初级电源后才能调节, 否则人身和设备有发生事故的危險。

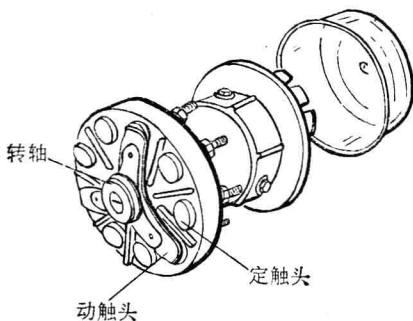


图 3-8 空载分接开关结构图

第二节 变压器的工作原理

一、变压器的工作原理

变压器中的高压绕组与低压绕组之间并没有电的直接联接,为什么电会从变压器的一组绕组传到另一组绕组呢?它们是通过什么把初级绕组中的电能输送到次级绕组那边去的呢?我们知道,变压器是通过“电”与“磁”的相互转化而工作的。现在我们做一个实验,观察一个闭合电路中的电流发生变化时,在它邻近的另一个闭合电路中产生什么现象?如图 3-9 所示,用两个圆筒式的绕组 A 和 B,绕组 B 套在具有铁心的绕组 A 的外面,它的两端接在一个零值在中心的电流表上。绕组 A 通过开关接电源,当接上电源而断通开关时,看电流表指针的摆动情况。实验结果表明:在上述情况中,电流表的指针要摆动。这是由于在闭合绕组 B 所包围的空间里,磁场随绕组 A 中的电流变化而变化,因而,在绕组 B 中产生感应电动势,在绕组 B 中有电流流过。这种电磁感应现象叫做互感(见第二章第二节)。

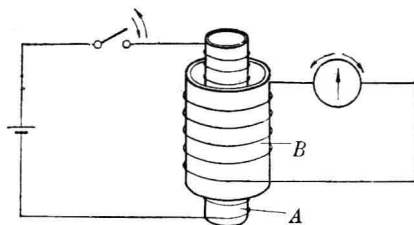


图 3-9 磁场变化引起感应电流变化

伟大导师恩格斯说:“电和磁是象热和光一样的一对双生子,不仅可以互相转化,而且也可以转化为热和光以及机械运

动。”电流产生磁场,变化的磁场也可以产生感应电动势,这都是“电”和“磁”相互转化的关系。变压器的工作过程正是一个电和磁互相转化的过程。当初级绕组接上交流电源,在初级绕组中就有交流电流通过,根据电流的磁效应,初级绕组中的交流电流就会产生交变的磁场。磁力线沿铁心闭合,不仅穿过初级绕组,而且也穿过次级绕组,所以通过次级绕组的磁通也是交变的。这个变化的磁通就会在次级绕组中产生感应电动势。如果把负载接到次级绕组上,形成闭合的电路,则在次级绕组中就会产生电流(见图 3-10),这样就将电能从变压器的初级绕组传送到次级绕组和负载。

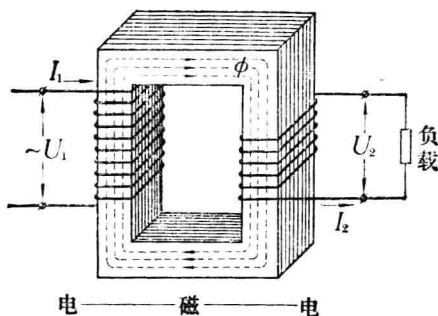


图 3-10 变压器工作原理图

由此可见,变压器的工作原理,实际上就是“电转化为磁,再转化为电”的过程。这种转化是有条件的,只有当初级绕组中的电流是变化的,才有可能实现。因此,变压器只能用在交流电路中。

在变压器中,由于磁场的大小和方向经常改变,所以在铁心内也会产生感应电流,这种感应电流如图 3-11a 所示,叫做涡流。

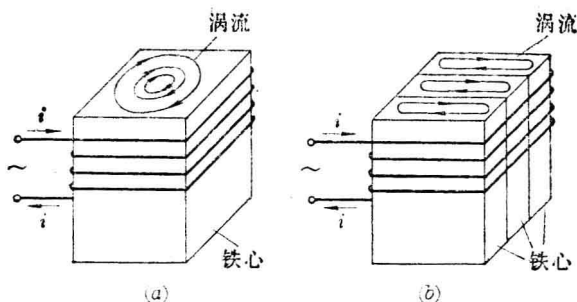


图 3-11 涡流在铁心中流动示意图

当采用整块铁心时,会产生很强的涡流,涡流在整个铁心内流动而发热,这样不仅消耗了电能,而且会使绕组的温度升高,绝缘材料的性能下降,甚至可能把绕组烧坏。当采用两面涂漆的硅钢片迭成铁心时,涡流只能在每一薄片内流动,由于硅钢片的电阻率很大,各片之间又绝缘,增加了对涡流的阻碍作用,能使铁心中的涡流减弱(见图 3-11b),从而减少了铁心中的涡流损耗,有利于变压器的安全运行。

二、变压器的电压、电流与绕组匝数的关系

我们用 N_1 表示变压器初级绕组的匝数,用 N_2 表示变压器次级绕组的匝数,变压器初、次级绕组的电压与绕组的匝数有下列关系:

$$\frac{\text{初级电压}(U_1)}{\text{次级电压}(U_2)} = \frac{\text{初级绕组的匝数}(N_1)}{\text{次级绕组的匝数}(N_2)} \quad (3-1)$$

由于变压器两侧电压之比等于两侧绕组的匝数之比,只要我们把变压器两侧绕组的匝数做得不同,就可以改变次级电压的大小。如果次级绕组的匝数比初级绕组的匝数多,则次级电压高于初级电压,我们把它叫做升压变压器;如果次级绕组的匝数比初级绕组的匝数少,则次级电压低于初级电压,