

How to Make Profits
in Crude Oil



决胜原油投资

王勇 詹建平 编著

知行合一，开卷有益

识大局·懂逻辑·会分析·通心法
洞悉原油波动规律 提升原油投资能力

 **Broadview**
财富管理

决胜原油投资

王勇 詹建平 编著

电子工业出版社

Publishing House of Electronics Industry

北京·BEIJING

内 容 简 介

本书是一本帮助原油投资者决胜原油市场的参考书，以原油投资新手为主要受众来组织内容，从认知、格局、分析逻辑、数据与报告、事件、交易心法和行情揭秘等层面由浅入深，引人入胜，帮助投资者快速入门。

第1章介绍原油投资的特点、交易规则及如何选择原油投资平台；第2章介绍原油市场的大格局，大气而有趣，是基础铺垫；第3章介绍原油价格的核心逻辑，是内功所在；第4章与第5章介绍原油投资中需要关注的的数据、报告与事件，是实战技巧的总结；第6章介绍原油交易心法，貌似在交易之外，实则贯穿交易始终；第7章揭秘了近十年的油价波动，观历史、鉴未来。

本书适合原油投资新手阅读，也适合原油行业从业者了解金融衍生品或者金融从业者了解原油。

未经许可，不得以任何方式复制或抄袭本书之部分或全部内容。
版权所有，侵权必究。

图书在版编目（CIP）数据

决胜原油投资 / 王勇，詹建平编著. —北京：电子工业出版社，2016.6

（Broadview 财富管理）

ISBN 978-7-121-28778-7

I. ①决… II. ①王… ②詹… III. ①原油—投资—基本知识 IV. ①F830.9

中国版本图书馆 CIP 数据核字（2016）第 098977 号

策划编辑：黄爱萍

责任编辑：黄爱萍

印 刷：三河市华成印务有限公司

装 订：三河市华成印务有限公司

出版发行：电子工业出版社

北京市海淀区万寿路 173 信箱 邮编：100036

开 本：720×1000 1/16 印张：12.5 字数：166 千字

版 次：2016 年 6 月第 1 版

印 次：2016 年 6 月第 1 次印刷

定 价：49.00 元

凡所购买电子工业出版社图书有缺损问题，请向购买书店调换。若书店售缺，请与本社发行部联系，联系及邮购电话：（010）88254888，88258888。

质量投诉请发邮件至 zltz@phei.com.cn，盗版侵权举报请发邮件至 dbqq@phei.com.cn。

本书咨询联系方式：（010）51260888-819，faq@phei.com.cn。

探索黑金世界秘密的路标

原油作为现代工业的血液，其价格的波动对整个世界政治和经济的影响都是举足轻重的，因此原油一直是全球最热门的交易品种之一，深受国内外投资者的关注，在国内，所谓的“原油现货交易平台”也如雨后春笋一般出现。

因为工作关系，我曾经参加过几个涉及到原油贸易的大型化工基础设施项目的建设，也曾在业余时间参与过同原油紧密相关的国内化工品期货交易，深知只有熟悉原油整个基本面的变化因素，才能更好地把握原油价格的变动规律，从而奠定成功投资的基础。但是，作为全球最大的大宗商品交易品种之一，原油的基本面构成极其复杂，对于非专业的投资者来说，想要彻底了解这些知识是不可能的，就是想学习，也找不到合适的图书。正因如此，导致了投资者对原油投资的恐惧，不敢轻易涉足原油投资，或者即使参与投资，也是带着赌博的心态来进行的。

本书深入浅出并系统地介绍了原油基本面分析所涉及各个因素，非常适合初级投资者阅读。可以毫不夸张地说，本书称得上是引导投资者探索原油这个黑金世界秘密的路标。作者一开始就从全球原油供需格局和贸易格局的高度出发，高屋建瓴地给读者指出了研究的方向，然后从原油价

格的核心逻辑、投资原油应关注的的数据与报告，以及事件等方面入笔，对可能影响原油价格波动的各个因素进行了全面的介绍，虽属蜻蜓点水，但又恰到好处，让读者有种豁然开朗的感觉，哪怕是对原油基本面非常陌生的投资者，通读此书以后，再根据书中介绍的各个方面进行更深一步的学习，完全可以应付自身投资所面临的一些迷惑。

最近几年，国内的投资渠道很狭窄，不少人被金融传销、非法集资、非正规交易平台所迷惑，在 MMM、P2P、邮币卡、贵金属现货等领域损失累累，其中原油现货交易平台也是一个巨大的陷阱。对于此种乱象，本书的作者明确地告知读者，现在国内还没有一家经批准的原油期货交易平台，中国证监会批准的上海原油期货正在筹备之中，尚未开始交易。目前国内的原油现货交易多不规范，投资者进场前需多家甄别。因此，投资者只具备投资原油的基本面知识和技术分析能力，而没有选择正确的交易平台，也同样会面临巨大的风险。希望读者在阅读本书后有力量来避免这个风险。

如果读者能够通过阅读本书学会进一步研究原油基本面的方法，并且能够选择合法的交易平台进行投资，那么我想作者一定会倍感欣慰。

方晓滨

畅销书《期货操作策略》作者
北京大成律师事务所高级合伙人

2016年5月

前 言

原油——古老而神秘的黑色金子，现代工业社会的每一个人都与之息息相关，因为它化身为工业的血液，已经延伸到了现代社会的各个毛细血管。如今，这个黑色金子正以一种新的方式影响着人们的生活——投资。

根据标准普尔 2015 年年末公布的《全球经济素养调查》报告，仅有 45% 的中国人会计算储蓄所得复利，其余基本理财知识更知之甚少，把钱放在银行的定期存款仍是中国家庭主要的理财方式。随着我国进入低实质利率时代，存款已经完全不能满足市场对资金回报的需求，越来越多的人开始重视资产配置等问题。可以把资金配置在哪些地方呢？房地产、贵金属、债券、股票、原油、商品期货和外汇等显然都是人们可以考虑的配置方向。

原油投资在国外已经很成熟，在国内则刚刚兴起。作为国内新的投资明星，原油投资因其双向交易、杠杆效应、T+0 等交易特点而迅速被投资者口口相传，但好多投资者还是对原油投资知之甚少。

本书是一本帮助投资者深入理解并决胜原油市场的参考书，以原油投资新手为主要受众来组织内容，从认知、格局、分析逻辑、数据与报告、事件、交易心法和行情揭秘等层面由浅入深，引人入胜，帮助投资者快速入门。

本书首先为读者介绍原油投资的特点、交易规则及如何选择原油投资平台；还介绍了原油市场的大格局，大气而有趣，是基础铺垫；继而介绍原油价格的核心逻辑，是内功所在；更为读者介绍了具体原油投资中需要关注的^①数据、报告与事件，是实战技巧的总结；此外还为读者介绍了原油交易心法，这些心法貌似在交易之外，实则贯穿交易始终；最后为读者揭秘了近十年的油价波动，观历史、鉴未来。

古人云：“不谋全局者，不足以谋一域；不谋万世者，不足以谋一时。”原油进入中国投资者的投资视界是中国市场的大事，也是投资者个人投资生涯的大事。本书在行文过程中，一直秉持一个良心原则，那就是帮助投资者长久地提升原油投资的能力，授人以渔。在这个原则指导下，强调投资者要懂基本知识、懂核心逻辑、懂重要数据指标、懂交易心法，是为谋长久。

本书并没有用过多的笔墨介绍“技术分析”。技术分析有一个优点就是适用于几乎所有市场，但技术分析用在原油市场的短期投资上有一个缺点：形态、K 线组合指、指标等经常被基本面的突发重大事件打乱而失效，而原油因有多重属性，很多重大突发事件频繁地影响着原油的短期行情，投资者一定不要只依靠技术分析就介入原油短线投资。本书毕竟不是一本专门介绍技术分析的书，所以只把技术分析精要浓缩为一节，帮助读者理解技术分析的精华及在原油投资中需要格外注意的地方。读者朋友不妨另选一本技术分析经典之作与本书相辅相成。

本书得以顺利出版，要感谢很多人。感谢陈蕊、邹志强、刘冬、王喜爱老师的指导，他们在各自领域有很深入的研究和深厚的积累，与他们交流很愉快。感谢电子工业出版社黄爱萍编辑，缘分让我们共同做了一件愉快而有意义的事情，书中蕴含了出版社各位同仁的辛勤劳动与智慧。最后，要感谢我的家人，家人的爱与支持是我的不竭动力。

我国的资本市场飞速发展，人们的投资需求快速放大，能够在原油投资这一个点上帮助投资者是笔者的荣幸。限于笔者水平，书中疏漏和错误之处恳请朋友们批评指正，笔者一直在微信公众账号原油投资家（oil-investor）恭候大家。

王 勇

2016年5月

北京金融街

目 录

第 1 章 认识原油投资	1
1.1 原油是什么	1
1.2 原油——炙手可热的投资品	7
1.3 原油期货市场简介	9
1.4 原油期货的交易规则	11
1.5 如何选择靠谱的原油投资平台	17
1.6 本章核心问答	17
参考文献	18
第 2 章 原油市场大格局	19
2.1 一个大格局	19
2.2 全球原油供需格局	20
2.3 全球原油贸易格局	30
参考文献	37

第 3 章 分析原油价格的核心逻辑	38
3.1 什么影响着原油的价格	38
3.2 美元对原油价格的影响	45
3.3 股市和原油纠缠的四种逻辑	48
3.4 美国页岩油如何影响全球市场	52
3.5 美国原油出口解禁重塑市场格局	55
3.6 原油的政治属性	58
3.7 沙特——石油地缘政治中的重要角色	63
3.8 IEA 与 OPEC 政策影响都在改变	64
3.9 本章核心问答	67
参考文献	68
第 4 章 投资原油应关注的的数据与报告	69
4.1 当周石油钻井总数	69
4.2 EIA 原油商业库存	73
4.3 API 原油库存	79
4.4 美国非农人数	85
4.5 “小非农”（ADP）	91
4.6 初请失业金人数	93
4.7 美元指数	94
4.8 美联储与原油	97
4.9 本章核心问答	101
参考文献	101

第 5 章 投资原油应关注的事件	102
5.1 OPEC 的会议与报告	102
5.2 IEA 的言论与报告	105
5.3 加息还是降息	108
5.4 紧张还是和平	109
5.5 减产还是冻产	112
5.6 本章核心问答	114
参考文献	115
第 6 章 原油交易心法要诀	116
6.1 衍生品带来的自由	116
6.2 用无关紧要的钱去交易	118
6.3 论止损	119
6.4 连续止损时应该休息一下	121
6.5 计划你的交易，交易你的计划	123
6.6 不要让沉没成本影响你的交易	125
6.7 市场不理睬你的成本线	128
6.8 永远不要重仓交易	129
6.9 手表定律	131
6.10 交易系统的边界	133
6.11 别让一次糊涂的获利害了你	134
6.12 传闻、预期与新闻	136
6.13 侥幸心理让你陷入泥潭	138
6.14 技术分析之原油交易	139

第 7 章 原油历史行情大揭秘	141
7.1 原油价格的周期性变化规律	141
7.2 观历史、鉴未来：近十年国际油价透视	145
参考文献	182

第 1 章

1

认识原油投资

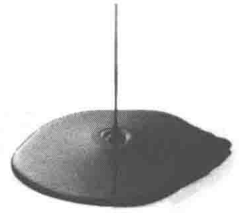
投资者做投资，首先要知其然，要较深刻地认识你的投资对象。开篇第 1 章，带领投资者认识什么是原油、原油的金融属性和原油为什么成为投资工具，以及原油投资有什么新特点、如何选择原油投资平台。

1.1 原油是什么

大家在网上搜索原油关键词时，会出现很多与石油相关的内容，而在搜索石油时也会出现很多与原油相关的内容。原油与石油是紧密相关的两个概念，有时候通用，有时候不通用。作为一个投资品，多用“原油”一词，而少用“石油”，但行业里有些提法习惯于用“石油”，比如常提“石油政治”、“石油美元”，却不提“原油政治”、“原油美元”。

原油是一个具体的概念，而石油是泛化的概念。原油特指从地层中取出、未经任何提炼的黑色或深棕色的稠厚、有黏性的油状物质。它除了叫原油外，也可以称之为石油。原油送交炼油厂去加工炼制后，得到的新的物质仍可以叫做石油，更确切地说是石油产品，但习惯上不再被叫做原油或原油产品。本书中提到的石油都指的是原油，不做严格区分。

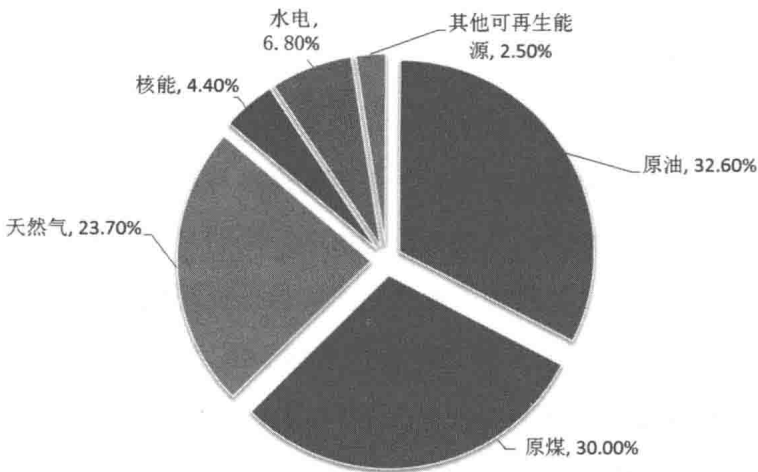
原油是一种由各种烃类组成的黑褐色或暗绿色黏稠液态或半固态的可燃物质，就其化学元素而言，主要是碳元素和氢元素组成的多种碳氢化合物。原油中碳元素占 83%~87%，氢元素占 11%~14%，其他部分则是硫、氮、氧及金属等杂质。



● 原油是工业的血液

在 2014 年全球能源消费结构中，原油消费占比为 32.6%（如图 1-1-1 所示），原油是当之无愧工业的血液。

原油产品可分为原油燃料、原油溶剂与化工原料、润滑剂、石蜡、原油沥青、原油焦 6 类。其中，各种燃料产量最大，接近总产量的 90%；各种润滑剂品种最多，产量约占 5%。



资料来源：BP 世界能源统计年鉴 2015

图 1-1-1 全球能源消费结构

原油炼制生产的汽油、煤油、柴油、重油及天然气，是当前能源的主要供应者。原油化工提供高分子合成材料，原油产品还提供了绝大多数的

有机化工原料。因此没有原油，就没有现代工业。金属加工、各类机械毫无例外需要各类润滑材料及其他配套材料，消耗大量原油产品。建材工业是原油产品的新领域，如塑料管材、门窗、铺地材料和涂料被称为化学建材。轻工和纺织工业是原油产品的传统用户，新材料、新工艺、新产品的开发与推广都有原油产品的身影。而且，在农业方面原油也可大显身手，原油工业提供的氮肥占化肥总量的 80%，农用塑料薄膜的推广使用，加上农药的合理使用及大量农业机械所需各类燃料，形成了原油工业支援农业的主力军。

原油作为工业的血液，其影响已经延伸到了现代社会的各个毛细血管，如图 1-1-2 所示是原油产业链示意图，形象地说明了原油的用途之广、影响之大。

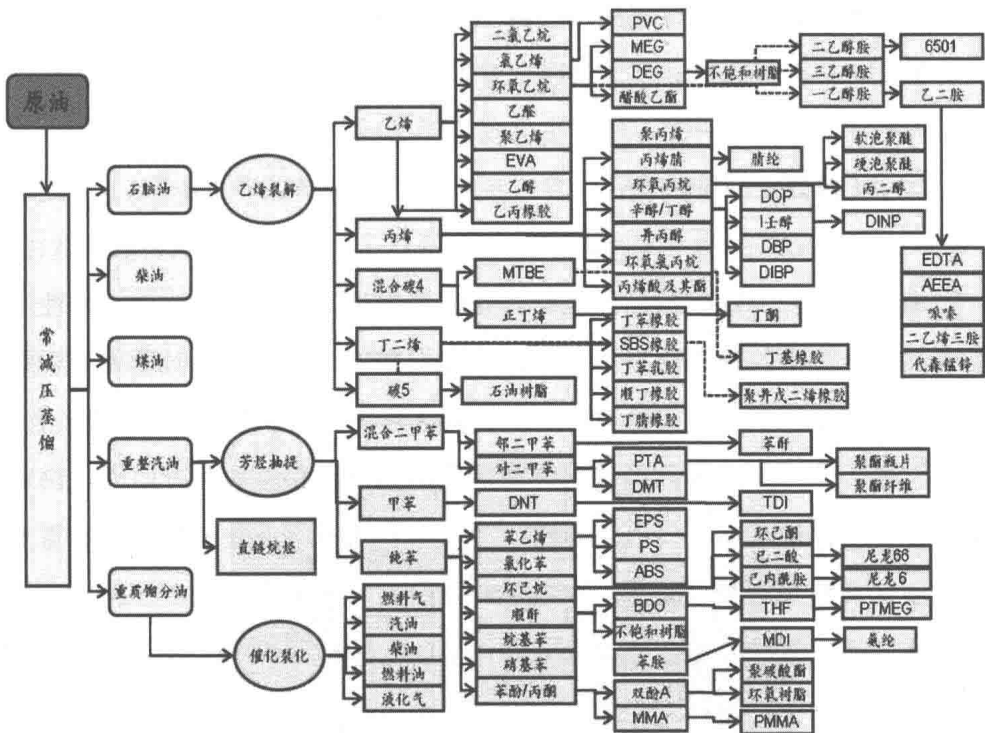


图 1-1-2 原油产业链示意图

从投资的角度来讲，我们还要了解一下原油的多重属性，这些多重属性是我们充分了解这个投资标的重要视角。

● 原油是重要的不可再生的自然资源

原油于当今世界的重要性已无需证明，但有一点十分关键，那就是原油是否是可再生的。这恐怕与原油的起源有关。当今世界倾向于认为原油、煤炭和天然气是由远古动植物的化石演变形成的，所以我们将其称之为“化石燃料”。但是，一个由美国和俄罗斯科学家组成的科研小组在经过一系列的实验后，却得出了一个完全不同的结论：这些燃料是由矿物质形成的。无论原油的起源是远古动植物还是矿物质，在人类具备“再生原油”能力之前，原油仍是一种可耗竭的不可再生的自然资源。“可耗竭”是原油的重要标签。

● 原油也是一种商品

原油是一种特殊的商品，虽然首先表现的是其作为商品的基本属性，但是其特殊性却往往表现得更为突出。我们在分析原油价格时既要重视原油商品的基本属性，还需要对原油商品属性的特殊性予以足够的重视。

在经济学中，商品的价格一般是由商品的需求和供给两方面因素决定的。在市场经济条件下，原油作为一种商品，其价格也受世界原油的需求和供给状况影响。世界原油需求与供给是国际原油价格的决定性因素，无论是暴涨还是暴跌，都能够从供给和需求中找到原因。尽管很多专家学者认为不排除国际原油投资基金、金融大鳄在国际原油市场中“兴风作浪”的因素，但他们往往只是借势。

原油具有商品的普遍属性，但全球原油资源分布极不均衡，这使得世界原油市场是一个垄断竞争市场，投资者投资原油不能忽视这个基本判断。

除了商品普遍属性之外，原油的特殊性决定了其战略地位与投资价值。原油是一种不可或缺的能源和化工原料，也是一种重要的战略物资；不仅是国民经济和社会发展的重要基础性资源，也是国防和国家安全不可替代的重要战略性物资，是名副其实的“工业的血液”。电影《黑金》更是把原油的战略特殊性刻画得淋漓尽致。

● 原油的地缘政治属性

“谁控制了石油，谁就掌控了世界！”

原油作为当今世界最重要的战略资源之一，是现代经济的命脉。原油如此重要，如此特殊，地理分布又极不均衡，这让原油的地缘政治属性凸显。由于原油资源在地理与空间上分布不均衡，使得国际原油供需双方存在错位，原油生产国与需求国在历史、政治、经济、意识形态等各个方面的差异使得原油问题必须上升到国家战略的高度，围绕原油经济与原油安全所产生的一系列问题，都需要在国家层面上通过政治手段来解决。许多国家的政策（包括对外经济、军事政策）之中，都直接或间接包含着对原油安全的考虑。政治因素在原油问题上的影响力非常大，值得特别关注。

