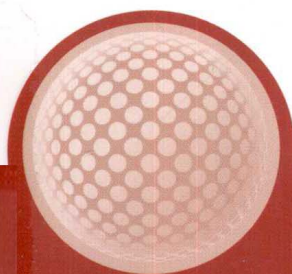


# 数控手工编程技术 及实例详解

## FANUC 系统

SHUKONG SHOUGONG  
BIANCHENG JISHU JI SHILI  
XIANGJIE FANUC XITONG

李体仁 孙建功 等编著



化学工业出版社

# 数控手工编程技术 及实例详解

## FANUC 系统

李体仁 孙建功 等编著

SHUKONG SHOUGONG  
BIANCHENG JISHU JI SHILI  
XIANGJIE FANUC XITONG



化学工业出版社

· 北京 ·

本书是作者结合多年数控编程、数控加工工艺的教学、科研、工厂实践经验编写而成的。本书通过大量的实例分析由浅入深，分模块阐述数控编程与数控加工工艺的基本知识和综合运用。本书内容丰富，条理清晰，着重于应用，注重理论与实践的结合。

本书便于读者自学和教师讲授、工程训练使用。可作为高等工科院校、高等职业技术学院、中专、电大等数控专业的工程训练教材和参考书，也可作为企业数控加工职业技能的培训教材。

### 图书在版编目 (CIP) 数据

数控手工编程技术及实例详解——FANUC 系统/李体仁, 孙建功等编著. —北京: 化学工业出版社, 2012. 1  
ISBN 978-7-122-12994-9

I. 数… II. ①李…②孙… III. 数控机床-程序设计  
IV. TG659

中国版本图书馆 CIP 数据核字 (2011) 第 258395 号

---

责任编辑: 张兴辉  
责任校对: 宋 夏

文字编辑: 陈 喆  
装帧设计: 王晓宇

---

出版发行: 化学工业出版社 (北京市东城区青年湖南街 13 号 邮政编码 100011)  
印 装: 三河市延风印装厂  
787mm×1092mm 1/16 印张 18¼ 字数 454 千字 2012 年 4 月北京第 1 版第 1 次印刷

---

购书咨询: 010-64518888 (传真: 010-64519686) 售后服务: 010-64518899  
网 址: <http://www.cip.com.cn>  
凡购买本书, 如有缺损质量问题, 本社销售中心负责调换。

---

定 价: 49.00 元

版权所有 违者必究

# 前 言

数控加工技术是目前 CAD/CAPP/CAM 系统中最能明显发挥效益的环节之一，其在实现设计加工自动化、提高加工精度和加工质量、缩短产品研制周期等方面发挥着重要作用。在诸如航空工业、汽车工业等领域有着大量的应用。随着数控技术的广泛应用，数控机床在机械制造企业的设备中所占比例也越来越大。企业对数控工艺人员和操作人员的编程能力的要求也越来越高，对数控系统的指令应有详细的了解。

《数控手工编程技术及实例详解》自 2007 年出版以来，广受读者欢迎和好评。根据数控编程的特点和读者需要，本次修订拆分为《FANUC 系统》和《西门子系统》两个分册。本书为《FANUC 系统》分册。

本书通过对第一版读者反馈意见的分析和作者在德国为期一年的作为访问学者的学习体会，结合国内的情况，对本书的部分内容进行了修订和重写。在修订和重写的过程中注意了以下几个方面的内容：

① 数控加工不仅是对指令的简单了解和熟练应用，应当对重点和难点进行深入的理解。修改稿对用户反映比较难理解和掌握的知识进行了深入的介绍。

② 数控加工和编程工艺是基础，读者在使用本书的过程中，应当注意工艺知识的学习和理解。

③ 注重基础的同时，强调知识的综合。从实际加工的角度，增加了综合实例。

④ 增加了宏程序的内容，并给出相应的流程图，方便读者的理解。

⑤ 体现了当今数控加工的新发展，如卧式加工中心工件坐标系的建立、多轴数控机床等。

⑥ 参照德国 IHK 的考试模式，本书的最后一章给出了数控车和数控铣的一些具体的实例，包含了手工编程的基本元素，如数控铣主要为平面、轮廓、槽、孔的加工，希望读者独立完成。

本书通过大量典型零件数控加工实例分析，介绍了数控加工工艺和数控编程工程应用两方面的知识，侧重于数控加工技术综合应用，强调基础性和实用性。主要内容共 8 章，包括数控加工技术基础、数控铣床编程基本知识、数控铣和加工中心高级编程指令、数控铣和加工中心编程应用、CNC 车削机床、车削加工中心编程、CNC 车削机床、车削加工中心编程应用等内容。第 1 章、第 2 章、第 3 章、第 4 章、第 6 章、第 7 章由陕西科技大学李体仁编写，第 5 章由陕西科技大学孙建功编写，第 8 章由西安技师学院李佳编写。全书由李体仁汇总和整理。在全书编写过程中，参阅了 FANUC 编程手册和相关的技术资料。本书在编写过程中，吴志强、念勇、曹艳兵、李朋国、焦双保、李选辉等同志参与了其中部分图的绘制和资料整理，在此表示衷心的感谢。

由于编者对数控加工技术的认识和了解有限，书中难免存在不足之处，敬请读者不吝赐教、批评指正，在此深表谢意。

编者

# 目 录

第 1 章 数控加工技术基础 .....	1	2.5.7 加工中心换刀实例 .....	72
1.1 数控加工的基础知识 .....	1	2.5.8 加工中心刀具交换的相关指令 .....	76
1.1.1 数控编程技术的基本概念 .....	1	第 3 章 数控铣和加工中心高级编程	
1.1.2 数控编程方法 .....	1	指令 .....	79
1.2 数控加工的工艺设计 .....	6	3.1 机床坐标系选择 G53 .....	79
1.2.1 数控加工工艺的特点 .....	6	3.2 子坐标系 (G52) .....	79
1.2.2 粗、精加工的工艺选择 .....	7	3.3 极坐标 (G15、G16) .....	81
1.2.3 加工路线的确定及优化 .....	8	3.4 缩放比例 (G50、G51) .....	84
1.2.4 数控加工工作流程 .....	10	3.5 坐标系旋转 (G68、G69) .....	85
第 2 章 数控铣床编程基本知识 .....	12	3.6 可编程镜像 .....	88
2.1 数控机床坐标系确定的原则 .....	12	第 4 章 数控铣和加工中心编程应用 .....	91
2.1.1 右手直角笛卡儿坐标 (右手规则)		4.1 平面铣削 .....	91
的原则 .....	12	4.1.1 常用的装夹装置和方法 .....	91
2.1.2 零件固定、刀具运动的原则 .....	15	4.1.2 平面和台阶面铣削加工 .....	92
2.1.3 机床原点与参考点 .....	15	4.1.3 平面铣削的进刀方式 .....	94
2.1.4 工件坐标系 .....	16	4.1.4 加工实例 .....	101
2.2 工件坐标系建立的方法 .....	17	4.2 轮廓铣削加工 .....	103
2.2.1 G92 设定工件坐标系 .....	17	4.2.1 刀具的走刀路线 .....	104
2.2.2 G54~G59 设定工件坐标系 .....	18	4.2.2 轮廓粗加工新型刀具——波形立	
2.2.3 卧式加工中心工件坐标系的		铣刀 .....	105
确定 .....	20	4.2.3 轮廓精加工采用顺铣 .....	105
2.3 程序的结构和组成 .....	22	4.2.4 铣刀螺旋槽的数量 .....	105
2.3.1 程序有关的术语 .....	22	4.2.5 圆弧插补的进给率 .....	106
2.3.2 程序的结构 .....	25	4.2.6 加工实例 .....	107
2.3.3 子程序 .....	30	4.3 键槽加工编程 .....	112
2.4 数控铣床编程指令 .....	32	4.3.1 键槽的技术要求 .....	112
2.4.1 基本编程指令 .....	32	4.3.2 键槽的铣削方法 .....	113
2.4.2 刀长补的建立和取消 G43、G44、		4.3.3 工件的装夹 .....	113
G49 .....	38	4.3.4 加工实例 .....	114
2.4.3 刀具半径补偿的建立和取消		4.4 孔加工 .....	117
G41、G42、G40 .....	42	4.4.1 孔位确定及其坐标值的计算 .....	117
2.4.4 孔加工固定循环 .....	54	4.4.2 多孔加工的刀具走刀路线 .....	117
2.4.5 孔固定循环指令 .....	57	4.4.3 内孔表面加工方法的选择 .....	118
2.5 加工中心换刀编程指令 .....	68	4.4.4 加工实例一 (简单钻孔加工) .....	120
2.5.1 加工中心的组成 .....	68	4.4.5 加工实例二 (多孔零件的加工) .....	121
2.5.2 加工中心的刀库类型 .....	68	4.5 圆周分布孔的加工 .....	127
2.5.3 刀具在主轴上的固定方式 .....	69	4.5.1 螺栓孔圆周分布模式 .....	127
2.5.4 刀具在刀库中的固定方式 .....	70	4.5.2 螺栓圆周分布孔的计算公式 .....	127
2.5.5 机械手的换刀形式 .....	71	4.6 型腔铣削 .....	129
2.5.6 换刀时间 .....	72	4.6.1 矩形型腔 .....	129

4.6.2 矩形型腔编程实例 .....	131	5.11 车削加工中心编程 .....	214
4.7 综合实例(动模板加工) .....	134	5.11.1 车削中心的C <sub>s</sub> 轴 .....	214
<b>第5章 CNC车削机床、车削加工中心</b>		5.11.2 动力刀架 .....	215
<b>编程</b> .....	148	5.11.3 C <sub>s</sub> 轴编程 .....	215
5.1 车削编程的过程 .....	148	<b>第6章 用户宏程序</b> .....	220
5.1.1 概述 .....	148	6.1 在宏程序主体中使用变量 .....	220
5.1.2 软爪的使用 .....	150	6.1.1 变量表示 .....	220
5.1.3 机夹不重磨刀具的使用 .....	151	6.1.2 变量的类型 .....	220
5.2 数控车床笛卡儿坐标系 .....	157	6.1.3 变量值的范围 .....	223
5.2.1 前置刀架和后置刀架车床坐		6.1.4 变量的引用 .....	223
标系 .....	157	6.2 变量的运算 .....	223
5.2.2 数控车床工件坐标系建立的三种		6.2.1 算术、逻辑和关系运算及函数运	
方法 .....	158	算符号 .....	223
5.2.3 绝对坐标编程和相对坐标编程 ..	161	6.2.2 运算 .....	224
5.3 编程基本知识 .....	162	6.2.3 运算次序 .....	225
5.3.1 程序的构成 .....	162	6.2.4 转移和循环 .....	226
5.3.2 MSFT 指令 .....	168	6.2.5 宏程序调用 .....	227
5.4 G 指令 .....	171	6.2.6 宏程序加工实例 .....	230
5.4.1 概述 .....	171	<b>第7章 CNC车削机床、车削加工中</b>	
5.4.2 模态、非模态及初态 .....	173	<b>心编程应用</b> .....	237
5.4.3 指令字的省略输入 .....	174	7.1 数控车床加工工艺 .....	237
5.5 基本的G指令 .....	175	7.2 轴类零件的加工 .....	239
5.5.1 直线插补G01 .....	175	7.2.1 轴类零件的加工注意的问题 .....	239
5.5.2 快速移动G00 .....	177	7.2.2 简单轴的加工 .....	241
5.5.3 圆弧插补G02、G03 .....	178	7.2.3 复杂轴类零件的编程加工	
5.5.4 暂停指令G04 .....	180	(一) .....	243
5.6 螺纹切削编程 .....	180	7.2.4 复杂轴类零件的编程加工	
5.6.1 完整螺纹切削指令G32 .....	183	(二) .....	246
5.6.2 螺纹切削单一循环指令G92 .....	186	7.3 综合实例 .....	249
5.6.3 多重螺纹切削循环G76 .....	188	7.4 盘套类零件的加工 .....	253
5.7 简单台阶轴的单一循环编程 .....	190	7.4.1 加工实例1 .....	253
5.7.1 轴向切削循环G90 .....	190	7.4.2 加工实例2 .....	255
5.7.2 径向切削循环G94 .....	192	7.4.3 加工实例3 .....	259
5.8 复杂轴类零件的复合循环编程 .....	195	7.5 轴套类零件的加工 .....	261
5.8.1 轴向粗车循环G71 .....	196	7.5.1 轴套类零件的加工中软爪的使用 ..	261
5.8.2 径向粗车循环G72 .....	198	7.5.2 加工实例 .....	262
5.8.3 封闭切削循环G73 .....	200	7.6 螺纹、切槽(切断)零件的加工 .....	265
5.8.4 精加工循环G70 .....	202	7.6.1 螺纹车削的一些注意事项 .....	265
5.9 切槽编程 .....	204	7.6.2 螺纹加工1 .....	266
5.9.1 轴向切槽多重循环G74 .....	204	7.6.3 螺纹加工2 .....	267
5.9.2 径向切槽多重循环G75 .....	206	7.6.4 螺纹加工3 .....	268
5.10 刀尖半径补偿G40、G41、G42 .....	208	<b>第8章 综合练习</b> .....	272
5.10.1 概述 .....	208	8.1 数控车综合练习 .....	272
5.10.2 刀尖半径补偿指令格序 .....	209	8.2 数控铣综合练习 .....	279
5.10.3 刀尖半径补偿的应用 .....	212	<b>参考文献</b> .....	285



# 第 1 章 数控加工技术基础

现代数控加工技术是指高效、优质地实现零件、特别是复杂形状零件加工的有关理论、方法与实现技术，是自动化、柔性化、敏捷化和数字化制造的基础与关键技术。数控加工过程包括按给定的零件加工要求（零件图纸、CAD 数据或实物模型）进行加工的全过程，一般来说，数控加工技术涉及数控机床加工工艺和数控编程技术两方面。

数控机床是采用数字形式信息控制的灵活、高效的自动化机床，数控加工就是根据被加工零件和工艺要求编制成以数码表示的程序，输入到数控机床的数控装置或控制计算机中，以控制工件和刀具的相对运动，使之加工出合格零件的方法。使用数控机床加工时，必须编制零件的加工程序，理想的加工程序不仅应保证加工出符合设计要求的零件，同时应能使数控机床功能得到合理的应用和充分的发挥，且能安全可靠和高效地工作。数控加工中的工艺问题的处理与普通机械加工基本相同，但又有其特点，因此在设计零件的数控加工工艺时，既要遵循普通加工工艺的基本原则和方法，又要考虑数控加工本身的特点和零件编程要求。

数控编程技术是数控加工技术应用中的关键技术之一，也是目前 CAD/CAPP/CAM 系统中最能明显发挥效益的环节之一。数控编程技术在实现设计加工自动化、提高加工精度和加工质量、缩短产品研制周期等方面发挥着重要作用，在机械制造工业、航空工业、汽车工业等领域有着广泛的应用。

## 1.1 数控加工的基础知识

### 1.1.1 数控编程技术的基本概念

数控编程是从零件图纸到获得数控加工程序的全过程。数控编程的主要内容包括：分析加工要求并进行工艺设计，以确定加工方案，选择合适的数控机床、刀具、夹具，确定合理的走刀路线及切削用量等；建立工件的几何模型，计算加工过程中刀具相对工件的运动轨迹或机床运动轨迹；按照数控系统可接受的程序格式，生成零件加工程序，然后对其进行验证和修改，直到合格的加工程序。根据零件加工表面的复杂程度、数值计算的难易程度、数控机床的数量及现有编程条件等因素，数控加工程序可通过手工编程或计算机辅助编程来获得。

因此，数控编程包含了数控加工与编程、机械加工工艺、CAD/CAM 软件应用等多方面的知识，其主要任务是计算加工走刀中的刀位点（cutter location point，简称 CL 点），多轴加工中还要给出刀轴矢量。数控铣或者数控加工中心的加工编程是目前应用最广泛的数控编程技术，在本章中若无特别说明，数控编程一般是指数控铣编程。

### 1.1.2 数控编程方法

数控编程通常分为手工编程和计算机辅助编程两类，而计算机辅助编程又分为数控语言自动编程、交互图形编程和 CAD/CAM 集成系统编程等多种。目前数控编程正向集成化、智能化和可视化方向发展。

#### (1) 手工编程

手工编程就是从工艺分析、数值计算直到数控程序的试切和修改等过程全部或主要由人

工完成。这就要求编程人员不仅要熟悉数控代码及编程规则，而且还必须具备机械加工工艺知识和数值计算能力。对于点位加工或几何形状不太复杂的零件，数控编程计算较简单、程序段不多，手工编程是可行的。但对形状复杂的零件，特别是具有曲线、曲面（如叶片、复杂模具型腔）或几何形状并不复杂但程序量大的零件（如复杂孔系的箱体），以及数控机床拥有量较大而且产品不断更新的企业，手工编程就很难胜任。据生产实践统计，手工编程时间与数控机床加工时间之比一般为 30 : 1。可见手工编程效率低、出错率高，因而必然要被其他先进编程方法所替代。

手工编程的一般步骤如图 1-1 所示。

1) 分析零件图、确定加工工艺过程 在确定加工工艺过程时，编程人员要根据被加工零件图样对工件的形状、尺寸、技术要求进行分析，选择加工方案，确定加工顺序、加工路线、装夹方式、刀具及切削参数等，同时还要考虑所用数控机床的指令功能，充分发挥机床的效能，尽量缩短走刀路线，减少编程工作量。

2) 数值计算 根据零件图的几何尺寸确定工艺路线及设定工件坐标系，计算零件粗、精加工运动的轨迹，得到刀位数据（刀位点包括基点和节点）。

① 基点的计算。刀位数据中的基点计算可通过手工计算和绘图软件的特性菜单栏查询得到。刀位数据中的基点，使用绘图软件特性菜单栏查询，一般精度高、速度快，在实际的编程中得到广泛的使用。

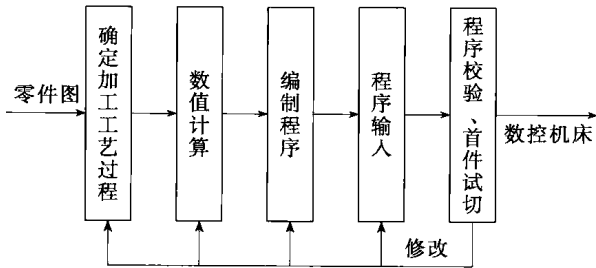


图 1-1 数控编程的步骤

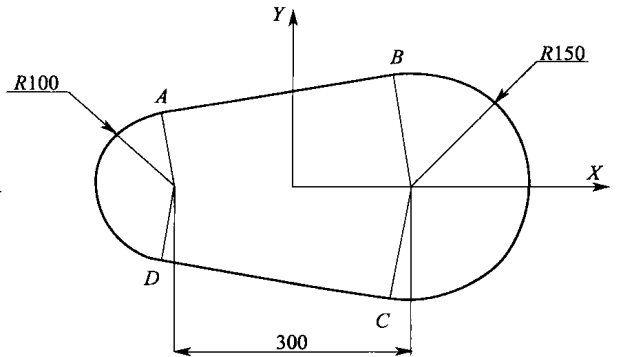


图 1-2 利用 AutoCAD 软件求基点

例：使用 AutoCAD 计算图 1-2 中 A、B、C、D 基点的坐标。

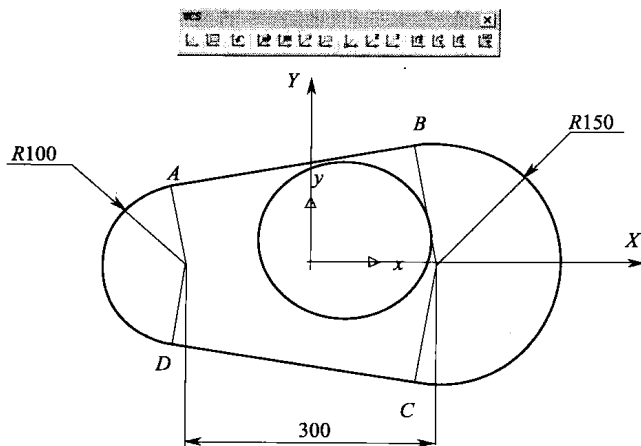


图 1-3 建立用户坐标系

图 1-2 中的 A、B、C、D 是该零件轮廓上的基点。基点坐标的确定如下：

a. 在 AutoCAD 软件中完成图形的绘制。

b. 使用 UCS 工具栏建立工件坐标系，在 AutoCAD 软件中建立的用户坐标系的原点与工件坐标系的原点重合，如图 1-3 所示。

c. 使用特性菜单栏，查询 A、B、C、D 点的坐标，如图 1-4 所示。

② 节点坐标计算。在只有直线和圆弧插补功能的数控机床上加工零件



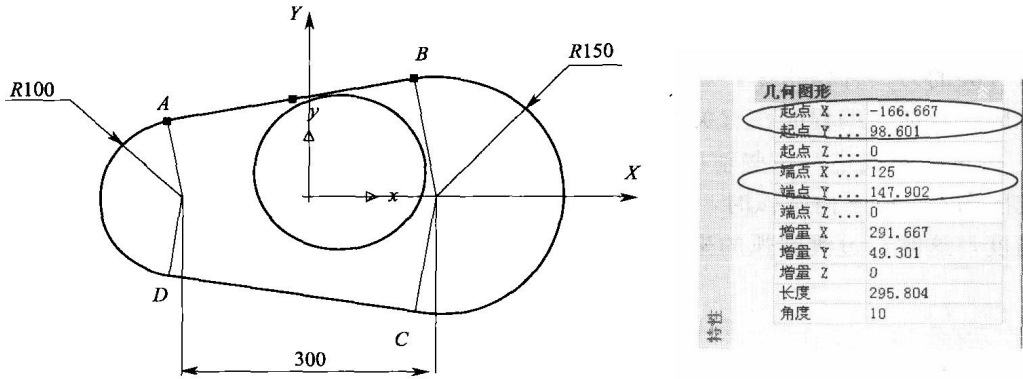


图 1-4 基点坐标的查询

时，有一些平面轮廓是非圆方程曲线，如渐开线、阿基米德螺线、双曲线、抛物线等。还有一些平面轮廓是用一系列实验或经验数据点表示的，没有表达轮廓形状的曲线方程（称为列表曲线）。这就使被加工的零件轮廓形状与机床的插补功能出现不一致。对于这类零件的加工，就只能采用逼近法。

当采用不具备非圆曲线插补功能的数控机床加工非圆曲线轮廓的零件时，在加工程序的编制时，常常需要用多个直线段或圆弧段去近似代替非圆曲线，这个过程称为拟合（逼近）处理。拟合线段的交点或切点称为节点。图 1-5 中的 G 点为圆弧拟合非圆曲线的节点，图 1-6 中的 A、B、C、D 点均为直线逼近非圆曲线时的节点。

节点计算的难度和工作量都较大，编程主要通过宏程序来实现。

常用的逼近计算方法有：

a. 等间距直线插补法。在一个坐标轴方向，将逼近轮廓的总增量进行等分后，按其设定节点所进行的坐标值计算方法，称为等间距法。

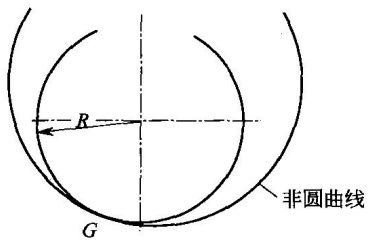


图 1-5 圆弧拟合与节点

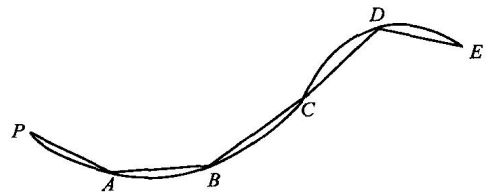


图 1-6 直线拟合与节点

b. 等插补段直线逼近法。当设定其相邻两节点间的弦长相等时，对该轮廓曲线所进行的节点坐标值的计算方法，称为等插补段法。

c. 等误差直线逼近法。以满足各插补段的插补误差相等为条件，对轮廓曲线所进行的拟合方法，称为等误差法。该法是使每个直线段的逼近误差相等，并小于或等于所允许的误差限，所以比上面两种方法合理些，大型、复杂零件轮廓采用这种方法较合理。

d. 圆弧逼近法。如果数控机床有圆弧插补功能，则可以用圆弧段去逼近工件的轮廓曲线，这就是圆弧逼近法。此时，需求出每段圆弧的圆心、起点、终点的坐标值及圆弧的半径等。当然，计算的依据仍然是要使每个圆弧段与工件轮廓曲线间的误差小于或等于允许的逼近误差。

### ③ 辅助计算。

a. 无刀具半径补偿功能的数值计算。在铣削加工中，是用刀具中心作为刀位点进行编

程。但在平面轮廓加工中，零件的轮廓形状总是由刀具切削刃部分直接参与切削形成的，因此有时编程轨迹和零件轮廓并不完全重合。对于具有刀具半径补偿功能的机床，只要在程序中加入有关的刀具补偿指令，就会在加工中进行自动偏置补偿。但对于没有刀具半径补偿功能的机床，只能在编程时作有关的补偿计算。

b. 按进给路线进行一些辅助计算。在平面轮廓加工中，常要求切向切入和切向切出。例如铣削图 1-7 所示内圆弧时，最好安排从圆弧过渡到圆弧加工路线，以便提高内孔表面的加工精度，这时，过渡圆弧的坐标值也要进行计算。

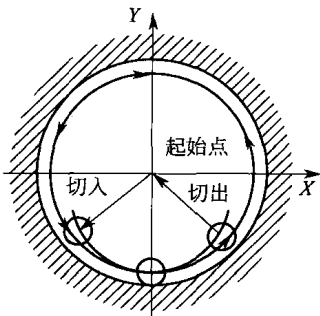


图 1-7 内圆弧铣削路线

3) 编制零件加工程序 加工路线、工艺参数及刀位数据确定以后，编程人员根据数控系统规定的功能指令代码及程序段格式，逐段编写加工程序。

4) 输入加工程序 把编制好的加工程序通过控制面板输入到数控系统，或通过程序的传输（或阅读）装置送入数控系统。

5) 程序校验与首件试切 输入到数控系统的加工程序必须经过校验和试切才能正式使用。校验的方法是直接让数控机床空运转，以检查机床的运动轨迹是否正确。在有 CRT 图形显示的数控机床上，用模拟刀具与工件切削过程的方法进行检验更为方便，但这些方法只能检验运动是否正确，不能检验被加工

零件的加工精度。因此，要进行零件的首件试切。当发现有加工误差时，分析误差产生的原因，找出问题所在，加以修正。最后利用检验无误的数控程序进行加工。

## (2) 数控语言自动编程

自动编程是用计算机把人工输入的零件图纸信息改写成数控机床能执行的数控加工程序，即数控编程的大部分工作由计算机来完成。目前常使用自动编程语言系统（automatically programmed tools, APT）来实现。

数控语言自动编程方法几乎是与数控机床同步发展起来的。20 世纪 50 年代初期，MIT 开始研究专门用于机械零件数控加工程序编制的 APT 语言。其后经过多年的发展，APT 形成了诸如 APT II、APT III、APT IV、APT-AC（advanced contouring）和 APT-SS（sculptured surface）等多个版本。除了 APT 数控编程语言之外，其他国家也纷纷研制了相应的自动编程系统，如德国 EXAPT、法国 IFAPT、日本 FAPT 等。我国也在 20 世纪 70 年代研制了如 SKC、ZCX 等铣削、车削数控自动编程系统。20 世纪 80 年代相继出现了 NCG、APTX、APTXGI 等高水平软件。近几年来又出现了各种小而专的编程系统和多坐标编程系统。

采用 APT 语言编制数控程序，具有程序简练、走刀控制灵活等优点，使数控加工编程从面向机床指令的“汇编语言”级上升到面向几何元素。但 APT 仍有许多不便之处：采用 APT 语言定义被加工零件轮廓，是通过几何定义语句一条条进行描述，编程工作量非常大；难以描述复杂的几何形状，缺乏几何直观性；缺少对零件形状、刀具运动轨迹的直观图形显示和刀具轨迹的验证手段；难以和 CAD、CAPP 系统有效连接；不易实现高度的自动化和集成化。

## (3) CAD/CAM 系统自动编程

1) CAD/CAM 系统自动编程原理和功能 20 世纪 80 年代以后，随着 CAD/CAM 技术的成熟和计算机图形处理能力的提高，出现了 CAD/CAM 自动编程软件，可以直接利用 CAD 模块生成的几何图形，采用人机交互的实时对话方式，在计算机屏幕上指定零件被加

工部位，并输入相应的加工参数，计算机便可自动进行必要的数据处理，编制出数控加工程序，同时在屏幕上动态地显示出刀具的加工轨迹，从而有效地解决了零件几何建模及显示、交互编辑以及刀具轨迹生成和验证等问题，推动了 CAD 和 CAM 向集成化方向发展。

目前比较优秀的 CAD/CAM 功能集成型支撑软件，如 UG II、IDEAS、Pro/E、CAT-IA 等，均提供较强的数控编程能力。这些软件不仅可以通过交互编辑方式进行复杂三维型面的加工编程，还具有较强的后置处理环境。此外还有一些以数控编程为主要应用的 CAD/CAM 支撑软件，如美国的 MasterCAM、SurfCAM 以及英国的 DelCAM 等。

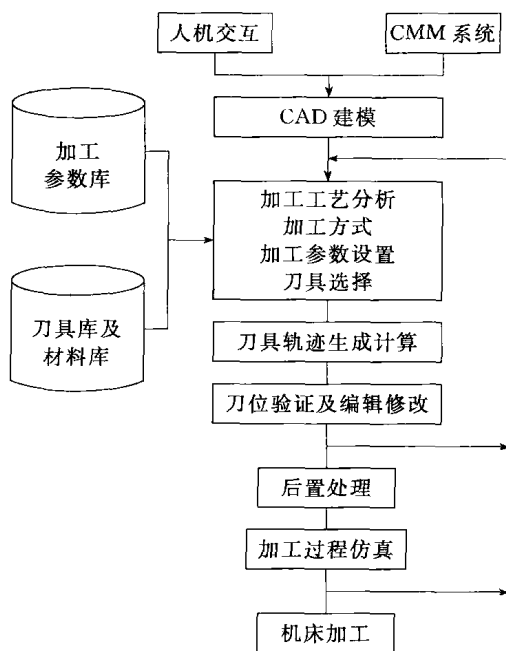


图 1-8 CAD/CAM 系统数控编程原理

CAD/CAM 软件系统中的 CAM 部分有不同的功能模块可供选用，如：二维平面加工、3~5 轴联动的曲面加工、车削加工、电火花加工（EDM）、钣金加工及线切割加工等。用户可根据实际应用需要选用相应的功能模块。这类软件一般均具有刀具工艺参数设定、刀具轨迹自动生成与编辑、刀位验证、后置处理、动态仿真等基本功能。

2) CAD/CAM 系统编程的基本步骤 不同 CAD/CAM 系统的功能、用户界面有所不同，编程操作也不尽相同。但从总体上讲，其编程的基本原理及基本步骤大体是一致的，如图 1-8 所示。

① 几何造型。利用 CAD/CAM 系统的几何建模功能，将零件被加工部位的几何图形准确地绘制在计算机屏幕上。同时在计算机内自动形成零件图形的数据文件。也可借助于三坐标测量仪 CMM 或激光扫描仪等工具测量被加工零件的形体表面，通过反求工程将测量的数据处理后送到 CAD 系统进行建模。

② 加工工艺分析。这是数控编程的基础。通过分析零件的加工部位，确定装夹位置、工件坐标系、刀具类型及其几何参数、加工路线及切削工艺参数等。目前该项工作主要仍由程序员采用人机交互方式输入。

③ 刀具轨迹生成。刀具轨迹的生成是基于屏幕图形以人机交互方式进行的。用户根据屏幕提示通过光标选择相应的图形目标，确定待加工的零件表面及限制边界，输入切削加工的对刀点，选择切入方式和走刀方式。然后软件系统将自动地从图形文件中提取所需的几何

信息,进行分析判断,计算节点数据,自动生成走刀路线,并将其转换为刀具位置数据,存入指定的刀位文件。

④ 刀位验证及刀具轨迹的编辑。对所生成的刀位文件进行加工过程仿真,检查验证走刀路线是否正确合理,是否有碰撞干涉或过切现象,根据需要可对已生成的刀具轨迹进行编辑修改、优化处理,以得到用户满意的、正确的走刀轨迹。

⑤ 后置处理。后置处理的目的是形成具体机床的数控加工文件。由于各机床所使用的数控系统不同,其数控代码及其格式也不尽相同。为此必须通过后置处理,将刀位文件转换成具体数控机床所需的数控加工程序。

⑥ 数控程序的输出。由于自动编程软件在编程过程中可在计算机内部自动生成刀位轨迹文件和数控指令文件,所以生成的数控加工程序可以通过计算机的各种外部设备输出。若数控机床附有标准的 DNC 接口,可由计算机将加工程序直接输送给机床控制系统。

3) CAD/CAM 软件系统编程特点 CAD/CAM 系统自动数控编程是一种先进的编程方法,与 APT 语言编程比较,具有以下的特点:

① 将被加工零件的几何建模、刀位计算、图形显示和后置处理等过程集成在一起,有效地解决了编程的数据来源、图形显示、走刀模拟和交互编辑等问题,编程速度快、精度高,弥补了数控语言编程的不足。

② 编程过程是在计算机上直接面向零件几何图形交互进行,不需要用户编制零件加工源程序,用户界面友好,使用简便、直观,便于检查。

③ 有利于实现系统的集成,不仅能够实现产品设计与数控加工编程的集成,还便于工艺过程设计、刀夹量具设计等过程的集成。

现在,利用 CAD/CAM 软件系统进行数控加工编程已成为数控程序编制的主要手段。

## 1.2 数控加工的工艺设计

### 1.2.1 数控加工工艺的特点

#### (1) 数控加工工艺的特点

数控加工的工艺设计是数控加工中的重要环节,处理正确与否关系到所编制零件加工程序的正确性与合理性,其工艺方案的好坏直接影响数控加工的质量、效益以及程序编制的效率。

数控加工工艺的主要特点如下:

① 数控加工工艺内容十分明确而且具体、工艺设计工作相当准确而且严密。数控机床加工工艺与普通机床加工工艺相比较,由于采用数控机床加工具有加工工序少、所需专用工装数量少等特点,数控加工的工序内容一般要比普通机床加工的工序内容复杂。从编程来看,加工程序的编制要比普通机床编制工艺规程复杂。在普通机床的加工工艺中不必考虑的问题,如工序内工步的安排、对刀点、换刀点及走刀路线的确定等问题,在编制数控加工工艺时都需认真考虑。

② 数控加工的工序相对集中。采用数控加工,工件在一次装夹下能完成钻、铰、镗、攻螺纹等多种加工,因此数控加工工艺具有复合性,也可以说,数控加工工艺的工序把传统机加工工艺中的工序“集成”了,这使得零件加工所需的专用夹具数量大为减少,零件装夹次数及周转时间也大大减少,从而使零件的加工精度和生产效率有了较大的提高。

#### (2) 数控加工工序的划分

数控加工中的工艺处理主要包括：数控加工的合理性分析、零件的工艺性分析、零件工艺过程的制定、零件加工工艺路线的确定、零件安装和夹紧方法的确定、选择刀具和切削用量及对刀点和换刀点的确定等。

数控加工工序的划分有以下几种方式：

① 按粗、精加工划分工序，先粗后精。在进行数控加工时，可根据零件的加工精度、刚度和变形等因素，遵循粗、精加工分开的原则来划分工序，即先粗加工，全部完成之后，再进行半精加工、精加工。

② 按所用刀具划分工序。为减少换刀次数、节省换刀时间，应将需用同一把刀加工的加工部位全部完成后再换另一把刀来加工其他部位。同时应尽量减少空行程，用同一把刀加工工件的多个部位时，应以最短的路线到达各加工部位。

③ 按定位方式划分工序，工序可以最大限度集中。一次装夹应尽可能完成所有能够加工的表面加工，以减少工件装夹次数、减少不必要的定位误差。例如，对同轴度要求很高的孔系，应在一次定位后，通过换刀完成该同轴孔系孔的全部加工，然后再加工其他坐标位置的孔，以消除重复定位误差的影响，提高孔系的同轴度。

④ 按加工部位划分工序。若零件加工内容较多，构成零件轮廓的表面结构差异较大，可按其结构特点将加工部位分为几个部分，如内形、外形、曲面或平面等，分别进行加工。

### (3) 工步的划分

数控加工工步的划分主要从加工精度和效率两方面考虑。

① “先粗后精”。对于同一加工表面，应按粗—半精—精加工顺序依次完成，或全部加工表面按先粗后精分开进行，以减少热变形和切削力变形对工件的形状、位置精度、尺寸精度和表面粗糙度的影响。若加工尺寸精度要求较高时，可采用前者，若加工表面位置精度要求较高时，可采用后者。

② “先面后孔”。对既有表面、又有孔需加工的箱体类零件，为保证孔的加工精度，应先加工表面而后加工孔。

③ “先内后外”。对既有内表面、又有外表面需加工的零件，通常应安排先加工内表面（内腔）后加工外表面（外轮廓），即先进行内外表面粗加工后进行内外表面精加工。

## 1.2.2 粗、精加工的工艺选择

按加工阶段划分，数控加工也分为粗加工、半精加工和精加工。不同加工阶段的所用刀具、加工路径、切削用量以及进刀方式也不尽相同。

### (1) 刀具的选用

刀具选择总的原则是：安装调整方便、刚性好、耐用度和精度高。在保证安全和满足加工要求的前提下，尽量选择较短的刀柄，以提高刀具加工的刚性。

在数控铣削加工中，最常用的刀具类型有球头铣刀、圆角铣刀和平底铣刀，如图 1-9 所示。图中 O 点为数控编程中表示刀具编程位置的坐标点，即刀位点。球头铣刀具有曲面加工量少、表面质量好等特点，在复杂曲面加工中应用普遍，但其切削能力较差，越接近球头底部，切削条件越差；平底铣刀是平面加工中最常用的刀具之一，具有成本低、端刃强度高等特点；圆角铣刀具有前两者共同的特点，被广泛用于粗、精铣削加工中。

粗加工的任务是从被加工工件毛坯上切除绝大部分多余材料，通常所选择的切削用量较大，刀具所承担负荷较重，要求刀具的刀体和切削刃均具有较好的强度和刚度。因而粗加工一般选用平底铣刀，刀具的直径尽可能选大，以便加大切削用量、提高粗加工生产效率。

精加工的主要任务是最终获得所需的加工表面，并达到规定的精度要求。通常精加工选

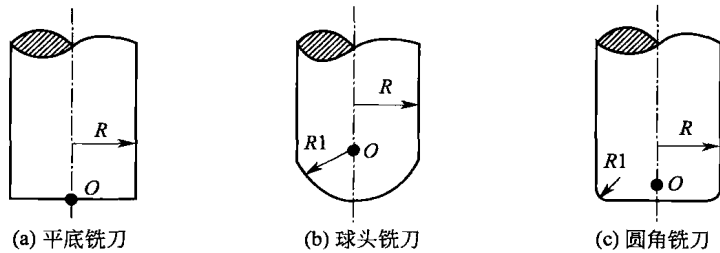


图 1-9 常用铣削刀具类型

择的切削用量较小，刀具所承受的负荷轻，其刀具类型主要根据被加工表面的形状要求而定。在满足要求的情况下，优先选用平底铣刀。另外刀具的耐用度和精度与刀具价格关系极大，必须引起注意的是，在大多数情况下选择好的刀具，虽然增加了刀具成本，但由此带来的加工质量和加工效率的提高，则可以使整个加工成本大大降低。

在经济型数控加工中，由于刀具的刃磨、测量和更换多为人工手动进行，占用辅助时间较长，因此必须合理安排刀具的排列顺序。一般应遵循以下原则：尽量减少刀具数量；一把刀具装夹后应完成其所能进行的所有加工部位；粗、精加工的刀具应分开使用，即使是相同尺寸规格的刀具；先铣后钻；先进行曲面精加工，后进行二维轮廓精加工；在可能的情况下，应尽量利用数控机床的自动换刀功能，以提高生产效率等。

### (2) 加工路径的选择

粗加工铣削平面时，刀具的加工路径一般选择单向切削，即刀具始终保持一个方向切削加工，当刀具完成一行加工后提拉至安全平面，然后快速运动到下一行的起始点后落刀再进行下一行的加工。因为粗加工时切削量较大，切削状态与用户选择的顺铣与逆铣方式有较大的关系，单向切削可保证切削过程稳定。为了缩短刀具在每行切削后向上提拉的行程，可根据加工的部位适当改变安全平面的高度。

精加工切削力较小，对顺铣、逆铣方法不敏感，因而精加工的加工路径一般可以采用双向切削，这样可大大减少空行程，提高切削效率。

### (3) 加工进刀方式的选择

粗、精加工对进刀方式选择的出发点是不相同的。粗加工选择进刀方式主要考虑的是刀具切削刃的强度；而精加工考虑的是被加工工件的表面质量，不至于在被加工表面内留下进刀痕。

对于粗加工，由于除键槽铣刀端部切削刃过刀具中心之外，其余刀具端面刀刃切削能力较差，尤其刀具中心处没有切削刃，根本就没有切削能力，因此必须重视粗加工时进刀方式的选择，以免损伤工件和机床。对于外轮廓的粗加工刀具的起刀点，应放在工件毛坯的外部，逐渐向毛坯里面进行进刀；对于型腔的加工，可事先预钻工艺孔，以便刀具落在合适的高度后再进行进给加工；也可以让刀具以一定的斜角切入工件。

## 1.2.3 加工路线的确定及优化

### (1) 加工路线的确定

加工路线是指数控加工中刀具刀位点相对于被加工工件的运动轨迹和方向，即刀具从对刀点开始运动起直至结束加工程序所经过的路径，包括切削加工的路径及刀具引入、返回等非切削空行，因此又称走刀路线，是编制程序的依据之一。走刀路线直接影响刀位点的计算速度、加工效率和表面质量。刀具加工路线的确定主要依据以下原则：

- ① 保证被加工零件获得良好的加工精度和表面质量。
- ② 尽量使走刀路线最短，以减少空程时间，提高加工效率。
- ③ 使数值计算方便，减少刀位计算工作量，减少程序段，提高编程效率。

图 1-10 所示型腔加工 3 种不同的路线中：图 1-10(a) 为行切法，加工路线最短，其刀位计算简单，程序量少，但每一条刀轨的起点和终点会在型腔内壁上留下一定的残留高度，表面粗糙度差；图 1-10(b) 为环切法，加工路线最长，刀位计算复杂，程序段多，但内腔表面加工光整，表面粗糙度最好；图 1-10(c) 的加工路线介于前两者之间，可综合行切法和环切法两者的优点且表面粗糙度较好，获得较好的编程和加工效果。因此，对于图 1-10(b)、图 1-10(c) 两种路线，通常选择图 1-10(c)，而图 1-10(a) 由于加工路线最短，适用于对表面粗糙度要求不太高的粗加工或半精加工。此外采用行切法时，需要用户给定特定的角度以确定走刀的方向，一般来讲，走刀角度平行于最长的刀具路径方向比较合理。

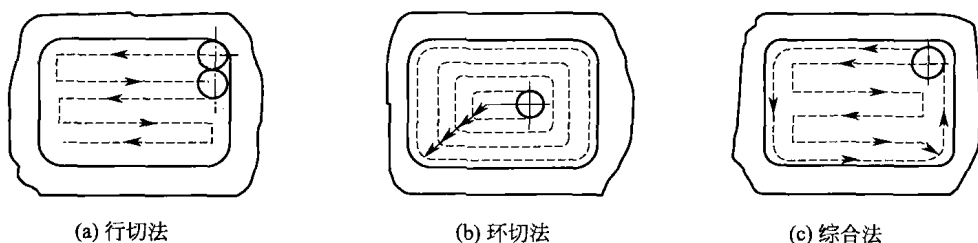


图 1-10 型腔加工的 3 种走刀路线

因而在数控编程时，应根据被加工面的形状、加工精度要求，合理地选择走刀方向、加工路线，以保证加工精度和加工效率。

### (2) 加工路线的优化

如果一个工件上有许多待加工的对象，如何安排各个对象的加工次序以便获得最短的刀具运动路线，这便是加工路线的优化问题，例如孔系的加工，可通过优化确定各孔加工的先后顺序，以保证刀具运动路线最短。

### (3) 切削用量的选择

切削用量包括切削深度和宽度、主轴转速及进给速度。一般情况下，数控加工切削用量的选择原则与普通机床的相同：粗加工时，一般以提高生产效率为主；半精加工和精加工时，应在保证加工质量的前提下，兼顾切削效率和生产成本。切削用量的选择必须注意：保证零件加工精度和表面粗糙度；充分发挥刀具切削性能，保证合理的刀具耐用度；充分发挥机床的性能；最大限度提高生产率、降低成本。

切削参数具体数值应根据数控机床使用说明书、切削原理中规定的方法并结合实践经验加以确定。切削深度由机床、刀具和工件的刚度确定。粗加工时应在保证加工质量、刀具耐用度和机床-夹具-刀具-工件工艺系统的刚性所允许的条件下，充分发挥机床的性能和刀具切削性能，尽量采用较大的切削深度、较少的切削次数，得到精加工前的各部分余量尽可能均匀的加工状况，即粗加工时可快速切除大部分加工余量，尽可能减少走刀次数，缩短粗加工时间；加工时主要保证零件加工的精度和表面质量，故通常取较小的切削深度，零件的最终轮廓应由最后一刀连续精加工而成。主轴转速由机床允许的切削速度及工件直径选取。进给速度则按零件加工精度、表面粗糙度要求选取，粗加工取较大值，精加工取小值，最大进给速度则受机床刚度及进给系统性能限制。需要特别注意的是：当进给速度选择过大时，则加工带圆弧或带拐角的内轮廓易产生过切现象，加工外轮廓则易产生欠切现象。当切削深度、



进给速度大而系统刚性差时，则加工外轮廓易产生过切，加工内轮廓易产生欠切现象。

#### 1.2.4 数控加工工作流程

CNC 加工的工作流程如图 1-11 所示，主要包括以下几方面的内容：

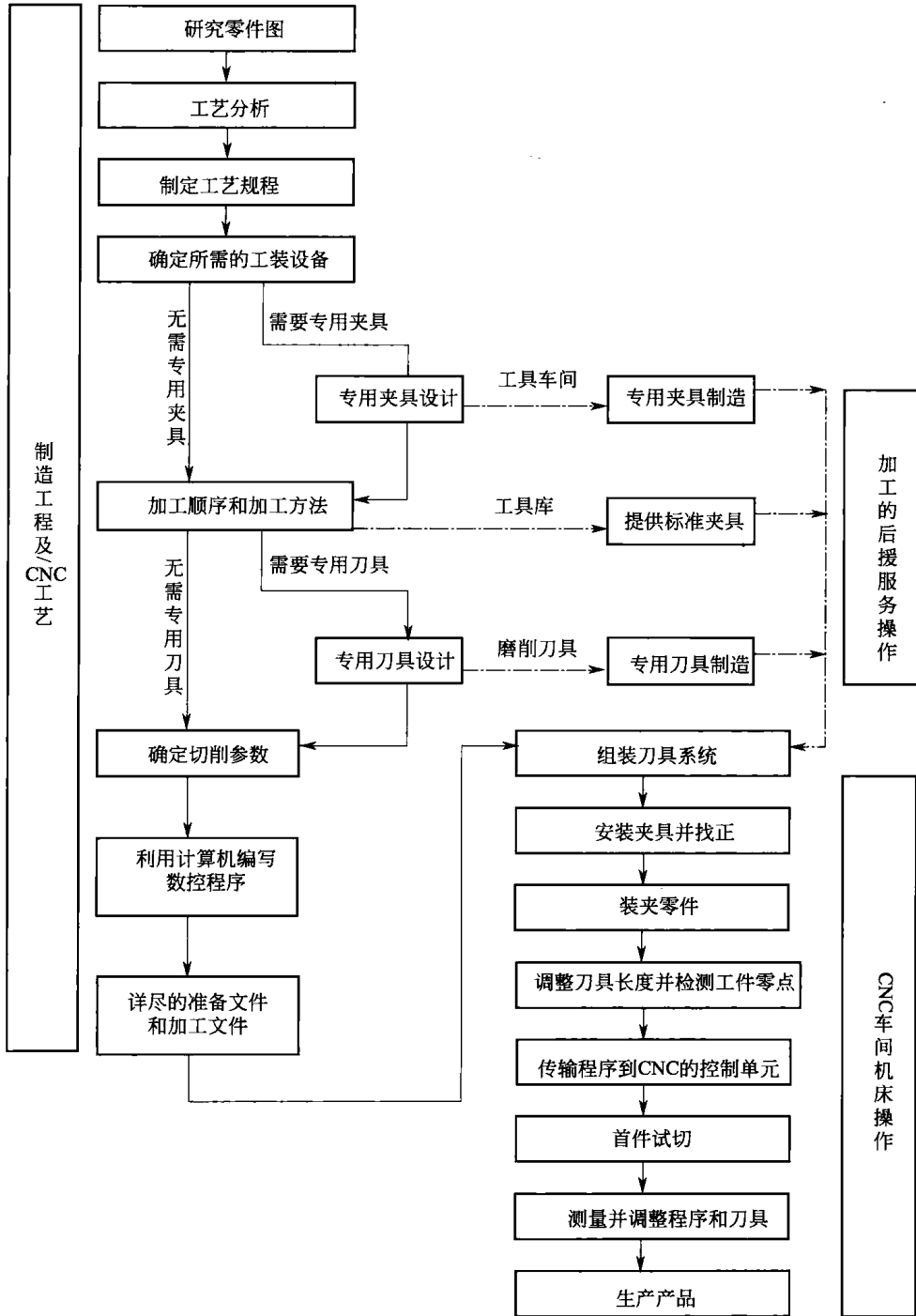


图 1-11 CNC 加工的工作流程

##### (1) 分析零件图

在准备任何零件的加工程序前，首先需要仔细分析零件图，明确零件的形状、材料、公

差、表面粗糙度、材料的热处理要求以及其他的一些加工要求。然后，应当明确零件在机器中的作用，以及零件各个部分的作用。工艺人员根据零件图确定这个零件是否适合在加工中心上进行加工，在加工中心上加工哪些部位。

决定零件是否采用加工中心，以及采用何种加工中心是由以下几个因素决定的：零件的数量、批量和复杂程度，零件的加工要求，刀具的成本，夹具的制造成本和 CNC 机床的运转成本，现有的加工条件等。确定加工路线后，编写加工工艺卡。

#### (2) 制定工艺规程

将制定工艺过程的各项内容归纳写成文件形式，一般称这种文件为工艺规程。工艺规程阐明了零件的加工工序和加工方法。此工作一般由工艺员完成。有些企业中，没有专门的工艺员，编程人员除了要负责零件的编程问题外，还要编制工艺规程。有些企业里，有专门的工艺员完成这项重要的工作。工艺员要负责将零件的加工过程分解成一个个加工工序。加工工艺卡包含了加工中心编程人员需要的，与零件加工有关的信息。加工工艺卡是和零件图配套使用的。

工艺员和编程人员必须了解 CNC 机床的有效性和加工能力。机床的加工能力，包括伺服电机功率、刀库容量、机床精度以及机床运动轴数等内容。

#### (3) 零件的定位、夹紧

工艺员需要确定每道工序中，零件的定位和装夹的方法。对于简单的零件，机用虎钳或组合夹具就够用了。如果零件比较复杂，批量比较大，则需要设计专用夹具。所有必要的定位装置和支承装置以及这些装置的定位问题都必须仔细考虑。如果需要使用专用刀具，则要首先给出设计图，然后将图纸送到刀具制造车间进行加工。

编程人员编程时，必须避免刀具运动时和这些装置产生干涉。

#### (4) 确定加工方法

编程人员应当根据加工工艺卡，确定在加工中心上工件的加工顺序并选择相应的刀具。加工顺序以及使用的刀具都要写入工艺文件。工具室按照工艺文件中的刀具清单，准备加工中用到的刀具。刀具和夹具必须按进度要求送达 CNC 机床。