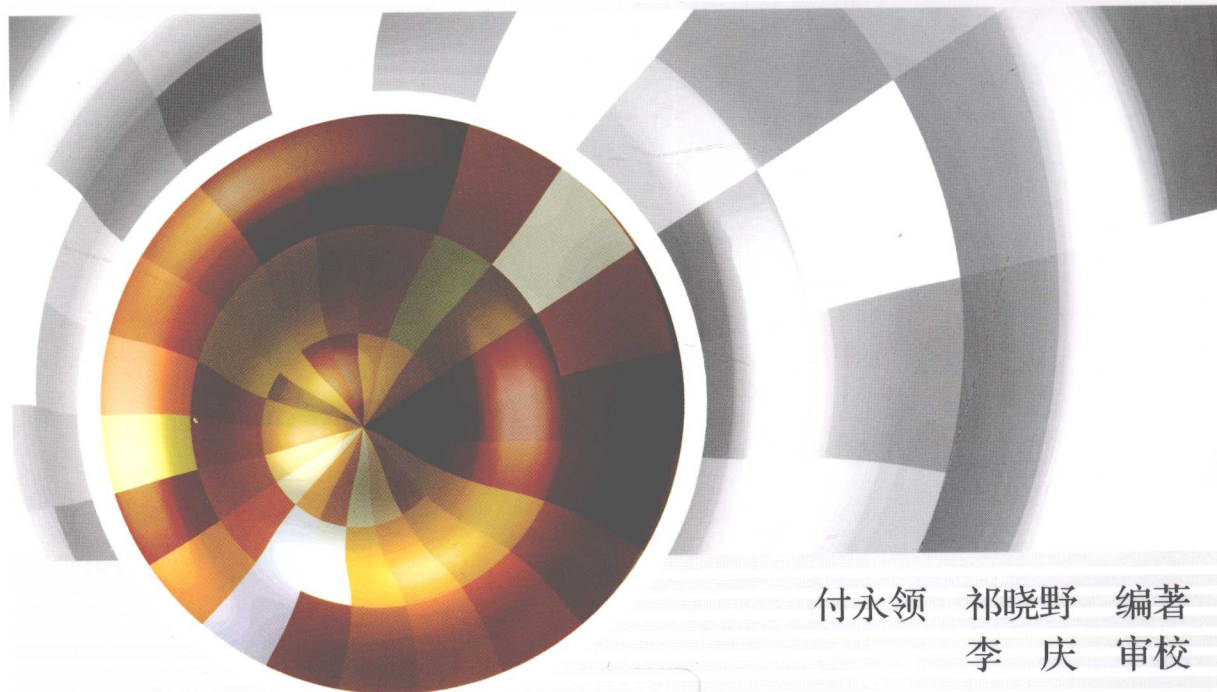


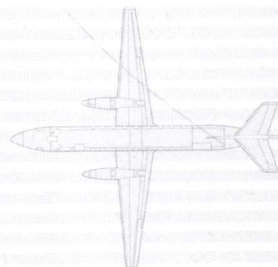
# LMS Imagine. Lab AMESim

# 系统建模和仿真

## 参考手册



付永领 祁晓野 编著  
李 庆 审校



1497554



# LMS Imagine. Lab AMESim 系统建模和仿真参考手册

付永领 祁晓野 编著  
李 庆 审校

不外借

TP391.9  
20875

九江学院图书馆  
藏书章

北京航空航天大学出版社

## 内 容 简 介

LMS Imagine. Lab AMESim REV10 是比利时 LMS 公司于 2010 年 11 月推出的最新版本,提供了一种系统工程设计的完整平台。用户在这个单一平台上可以建立复杂的多学科领域系统的模型,并在此基础上进行仿真计算和深入分析。本书全面而深入地介绍了 AMESim 的基本功能及使用方法。全书共 17 章,主要包括软件的简介、工作空间和仿真流程菜单的介绍、各种工作模式下的可用工具及高级特点的应用、后处理及系统设计分析工具等。本书本着实用的原则,内容由浅入深,讲解循序渐进,力求使初学者真正学会使用 AMESim。

本书适用于所有使用和需要使用 AMESim 的读者,包括科学研究和工程技术人员以及理工类本专科院校的师生等。

### 图书在版编目(CIP)数据

LMS Imagine. Lab AMESim 系统建模和仿真参考手册  
/ 付永领, 祁晓野编著. -- 北京: 北京航空航天大学出版社, 2011. 10

ISBN 978-7-5124-0517-2

I. ①L… II. ①付… ②祁… III. ①机械设备—电气控制系统—系统建模—应用软件, AMESim—手册②机械设备—电气控制系统—系统仿真—应用软件, AMESim—手册 IV. ①TH-39

中国版本图书馆 CIP 数据核字(2011)第 139921 号

版权所有,侵权必究。

### LMS Imagine. Lab AMESim 系统建模和仿真参考手册

付永领 祁晓野 编著

李 庆 审校

责任编辑 史 东

\*

北京航空航天大学出版社出版发行

北京市海淀区学院路 37 号(邮编 100191) <http://www.buaapress.com.cn>

发行部电话:(010)82317024 传真:(010)82328026

读者信箱: [goodtextbook@126.com](mailto:goodtextbook@126.com) 邮购电话:(010)82316936

北京市媛明印刷厂印装 各地书店经销

\*

开本:787×1092 1/16 印张:28.25 字数:723 千字

2011 年 10 月第 1 版 2011 年 10 月第 1 次印刷 印数:6 000 册

ISBN 978-7-5124-0517-2 定价:69.00 元

若本书有倒页、脱页、缺页等印装质量问题,请与本社发行部联系调换。联系电话:(010)82317024

## 序言一

机械、电气、液压、气动、控制系统在国防领域和工农业生产设备中有着广泛的应用,其技术水平和产业化程度关系到国家核心竞争力的强弱。日本曾经立法,大力发展以机电液气控为核心的机械电子技术,经过十几年的努力,已经使其在机器人、自动控制、照相机和录像机、液压气动、车辆和舰船以及火箭等领域都有很大发展并处于国际领先地位。中国已经进入制造业大国行列,但是自主设计和创新设计的能力与水平还亟待提高。现代产品的设计,要求在尽可能短的时间内以最低的成本推出新的产品,故必须根据动态性能指标要求来设计系统,从系统的角度优化设计元部件。这样才能设计出性能优良的产品,满足日益激烈的市场竞争和愈加苛刻的技术要求,增强自主创新能力。

由于机械、电气、液压、气动、控制系统的非线性以及研发过程耗时和耗资巨大,业内人士很早就开始运用仿真和优化手段进行设计。系统仿真技术从最初的机械、液压系统仿真,逐渐发展到今天可以进行机、电、液、气、控、热、电磁等多学科综合系统仿真,成为系统虚拟优化设计的主流技术。这样的长足进步,除了借助于计算机技术的迅猛发展外,更决定于系统仿真工具软件自身的进步。其中比利时 LMS 公司开发的系统工程高级建模和仿真软件包 LMS Imagine. Lab AMESim,能够从元件设计出发,可以考虑摩擦、油液和气体的本身特性、环境温度等非常难以建模的部分,直到组成部件和系统进行功能性能仿真和优化,并能够联合其他优秀软件进行联合仿真和优化,还可以考虑控制器在环构成闭环系统进行仿真,使设计出的产品完全满足实际应用环境的要求。AMESim 作为系统仿真的标准平台,得到了世界各国用户的一致认可。

该书全面、系统地介绍了 AMESim 软件的基本功能和使用方法,可以帮助读者深入学习多学科系统建模和仿真的方法,为读者进行原创设计提供了很好的支持。

北京航空航天大学

王占林

2011年2月

## 序言二

产品的开发经历了从物理样机驱动的开发流程到模型驱动的开发流程的转变。今天,产品设计又面临着新的挑战:一方面是系统本身越来越复杂,智能控制系统的采用越来越多,如何有效地考虑机电一体化系统的开发,特别是如何综合地考虑控制系统和受控对象的耦合问题,成为产品开发的关键之一;另一方面,产品开发的全球化又要考虑来自不同地区、不同研发部门或供应商的系统如何集成,特别是在设计的早期如何通过系统的集成确保产品设计的成熟性,已成为现今全球产品开发面临的棘手问题。第一个问题就要求在产品的开发过程中协调和同步物理系统和电控系统的开发,以确保产品的质量;后一个问题则要求在横跨不同地区的部门之间无缝地共享产品方案、设计和分析,以确保协同的工作。这两方面问题的系统解决方案就是基于模型的系统工程,即通过应用模型来支持系统的需求定义、设计、分析、校核和验证,从概念设计阶段开始一直贯穿整个开发流程。也就是说,现代产品的开发已经转向模型驱动的开发流程。

AMESim是由原法国Imagine公司开发的多领域系统仿真集成平台,可以创建和运行多物理场仿真模型,以分析复杂的系统特性;支持控制系统的设计,从早期的技术参数确定到子系统测试(硬件在环)。2007年,Imagine公司由比利时LMS国际公司全资收购。AMESim作为LMS公司重点开发的基于模型的系统工程设计解决方案的重要组成部分,在2007年由LMS国际公司推出了全新的多领域系统仿真集成平台LMS Imagine. Lab,同时作为平台的重要组成部分,AMESim也升级为全新的软件产品LMS Imagine. Lab AMESim。在延续了AMESim原有功能和特点的基础上,LMS Imagine. Lab AMESim功能更加强大,覆盖的应用领域更加宽广。另外,结合LMS Imagine. Lab平台中的LMS Imagine. Lab SysDM,用户可以实现存储和管理横跨不同部门的机械和控制的模型以及数据;通过LMS Imagine. Lab System Synthesis,可以支持配置管理、系统集成和架构验证。这样,LMS国际公司为模型驱动的开发提供了突破性的、完整的解决方案。

为了更好地为中国用户服务,LMS北京航空航天大学教研培训中心于2006年出版了《AMESim系统建模和仿真——从入门到精通》一书。该书得到了广大工程师的好评,为国内工程师熟练掌握多领域系统仿真奠定了坚实的基础。随着LMS Imagine. Lab AMESim的不断升级,其在软件平台、分析工具、Modelica支持、软件接口以及专用的解决方案等各方面功能上得到进一步加强。为了帮助国内的工程师尽快掌握和应用这些新的功能,LMS北京航空航天大学教研培训中心对《AMESim系统建模和仿真——从入门到精通》一书进行了全面地升级修订,

## 前 言

LMS Imagine. Lab AMESim (Advanced Modeling Environment for Simulation of engineering systems) 为多学科领域复杂系统建模仿真平台。用户可以在这个单一平台上建立复杂的多学科领域的系统模型,并在此基础上进行仿真计算和深入分析,也可以在这个平台上研究任何元件或系统的稳态和动态性能。AMESim 最早由法国 Imagine 公司于 1995 年推出,2007 年被比利时 LMS 公司收购。其最新版本是 LMS Imagine. Lab AMESim REV 10,由比利时 LMS 公司于 2010 年 11 月推出。

AMESim 采用基于物理模型的图形化建模方式,为用户提供了可以直接使用的丰富的元件应用库,使用户从繁琐的数学建模中解放出来,从而专注于物理系统本身的设计。

目前,AMESim 已经成功应用于航空航天、车辆、船舶、工程机械等多学科领域,成为包括流体、机械、热分析、电气、电磁以及控制等复杂系统建模和仿真的优选平台。

由于 AMESim 的特点及其具有的优势,它在外国的某些大学、研究设计单位和工业部门早已成为一种建模和仿真的标准软件。在我国也有越来越多的科学工作者参加到学习和倡导这种软件应用的行列中。笔者很早就开始接触并使用 AMESim,在使用过程中意识到,其作为一种高级建模和仿真平台,必将有助于我国建模和仿真领域的发展,为自主创新提供一种很好的借鉴。

本书是编者 2006 年出版的《AMESim 系统建模和仿真——从入门到精通》的升级版中文著作。

本书主要由付永领、祁晓野、齐海涛编著,李庆审校。参加编写的还有王岩、马纪明、于黎明、李万国、陈娟、马俊功等以及课题组的研究生。另外,本书的出版得到了比利时 LMS 公司及其中国总部的大力支持,在此一并表示感谢!

由于编者水平及时间有限,错误和不妥之处在所难免,望广大读者批评指正。

编 者

2011 年 8 月

本书为读者免费提供相关资料(LMS Imagine. Lab AMESim 论文集),如申请索取或咨询与本书相关的其他问题,请联系理工事业部,电子邮箱 [goodtextbook@126.com](mailto:goodtextbook@126.com),联系电话 010-82317036。

# 目 录

<b>第 1 章 AMESim 简介</b> .....	1
1.1 什么是 AMESim .....	1
1.2 如何使用 AMESim .....	2
1.3 如何使用在线文档 .....	3
1.4 AMESim REV 10 软件包 .....	4
1.4.1 AMESim .....	5
1.4.2 AMECustom .....	5
1.4.3 AMESet .....	5
1.4.4 AMERun .....	5
1.4.5 其他的 AMESim 系列产品 .....	6
<b>第 2 章 AMESim 工作空间</b> .....	8
2.1 AMESim 的用户界面 .....	8
2.1.1 主窗口 .....	8
2.1.2 菜单栏 .....	10
2.1.3 工具栏 .....	14
2.1.4 鼠标右键菜单 .....	18
2.1.5 库 .....	18
2.1.6 组织工作空间的工具 .....	23
2.2 AMESim 的 4 种工作模式 .....	25
2.2.1 草图模式 .....	25
2.2.2 子模型模式 .....	25
2.2.3 参数模式 .....	26
2.2.4 仿真模式 .....	26
2.3 工作流程菜单 .....	26
2.4 常用技巧 .....	27
2.4.1 Lock(锁定)按钮 .....	27
2.4.2 旋转和镜像一个图标 .....	27
2.4.3 状态栏 .....	27
2.4.4 删除元件 .....	27
2.4.5 拖 放 .....	28
2.4.6 添加文本 .....	28
2.4.7 端 口 .....	29



2.4.8	显示/隐藏元件标注 .....	29
2.4.9	在线帮助 .....	29
2.4.10	键盘快捷键 .....	30
<b>第3章</b>	<b>建 模 .....</b>	<b>32</b>
3.1	库路径列表 .....	32
3.1.1	可用库种类 .....	33
3.1.2	应用库的激活 .....	35
3.1.3	全选/全不选 .....	35
3.1.4	附加目录 .....	35
3.1.5	载入和保存应用库路径列表 .....	36
3.1.6	用户专用的应用库路径列表 .....	37
3.1.7	更新应用库 .....	39
3.1.8	应用库的设置 .....	39
3.2	插 入 .....	42
3.3	接口部件 .....	42
3.3.1	创建接口图标 .....	43
3.3.2	显示接口状态 .....	44
3.3.3	引入 Motion 模型 .....	44
3.3.4	引入 Adams 模型 .....	44
3.3.5	从系统设置 .....	44
3.4	导入线性模型 .....	44
3.5	Modelica 输入助理 .....	45
3.6	检验子模型 .....	45
3.7	别名列表 .....	51
3.8	注释列表 .....	51
3.9	端口标签列表 .....	52
3.9.1	显示端口标签 .....	52
3.9.2	右键菜单 .....	53
3.10	可用用户菜单子模型 .....	53
3.11	可用定制 .....	54
3.12	可用超级元件 .....	55
3.12.1	基本编辑 .....	56
3.12.2	恢复超级元件的辅助系统 .....	57
3.12.3	编辑超级元件的组成元件 .....	57
3.12.4	改变超级元件组成元件的参数 .....	58
3.12.5	删 除 .....	59



第 4 章 设 置 .....	60
4.1 全局参数 .....	60
4.2 批处理参数 .....	65
4.2.1 设置批处理参数 .....	65
4.2.2 保存和载入批处理参数 .....	66
4.3 共用参数 .....	67
4.4 设置最终的数值 .....	68
4.5 系统参数 .....	69
4.5.1 保存系统参数的设置 .....	69
4.5.2 载入系统参数设置 .....	70
4.6 输出设置 .....	70
4.7 保存变量 .....	70
4.8 锁定状态 .....	71
4.8.1 全局改变锁定状态 .....	72
4.8.2 改变子模型的锁定状态 .....	72
4.8.3 改变个别状态变量的锁定状态 .....	73
4.9 状态变量观察器 .....	76
第 5 章 仿 真 .....	77
5.1 时域分析和线性分析 .....	77
5.1.1 线性化参数 .....	78
5.1.2 更改变量的 LA 状态 .....	79
5.2 设置运行参数 .....	82
5.2.1 General 标签 .....	82
5.2.2 Standard options 标签 .....	84
5.2.3 Fixed step options 标签 .....	89
5.2.4 使用的积分方法 .....	90
5.2.5 仿真运行 .....	93
5.2.6 如何加快仿真的运行速度 .....	96
5.3 并行处理设置 .....	105
5.3.1 UNIX 操作系统的设置 .....	106
5.3.2 Windows 操作系统的设置 .....	108
5.3.3 设备测试 .....	108
第 6 章 分 析 .....	115
6.1 分析菜单的主要功能 .....	115
6.1.1 更 新 .....	115
6.1.2 绘图方式设置 .....	116

6.1.3	打开绘图配置 .....	118
6.1.4	绘图菜单 .....	118
6.1.5	Replay 工具 .....	119
6.1.7	状态计数工具 .....	127
6.2	为什么要进行线性分析 .....	128
6.3	执行线性分析 .....	128
6.3.1	特征值分析 .....	129
6.3.2	模态振型 .....	130
6.3.3	波特图、尼克尔斯图、奈奎斯特图 .....	134
6.3.4	根轨迹图 .....	137
<b>第 7 章</b>	<b>AMESim 脚本工具 .....</b>	<b>139</b>
7.1	引言 .....	139
7.2	脚本说明 .....	139
7.2.1	参数处理 .....	139
7.2.2	运行仿真与结果处理 .....	141
7.2.3	图形绘制 .....	144
7.2.4	响应曲面模型的处理 .....	144
7.2.5	数据交换 .....	145
<b>第 8 章</b>	<b>所有模式下的通用工具 .....</b>	<b>147</b>
8.1	选择对象 .....	147
8.2	通过永久的工具栏按钮来使用的工具 .....	148
8.2.1	更改模式 .....	148
8.2.2	将选中的项复制到附件文件 .....	148
8.2.3	草图注释工具 .....	149
8.2.4	绘制曲线 .....	150
8.3	通过草图区域菜单使用的工具 .....	150
8.3.1	复制 .....	151
8.3.2	颜色 .....	151
8.3.3	别名 .....	152
8.3.4	注释 .....	152
8.3.5	标签 .....	153
8.3.6	文本操作 .....	154
8.3.7	注释对象操作 .....	155
8.3.8	设置属性为缺省值 .....	156
8.3.9	鸟瞰视图 .....	156
8.3.10	帮助 .....	157
8.4	通过菜单栏使用的工具 .....	157

8.4.1	File(文件)菜单 .....	157
8.4.2	Edit(编辑)菜单 .....	169
8.4.3	View(视图)菜单 .....	174
8.4.4	Tools(工具)菜单 .....	194
8.4.5	Windows(窗口)菜单 .....	211
8.4.6	Help(帮助)菜单 .....	212
8.5	AMESim 参数选择 .....	218
8.5.1	Generl(总体) .....	218
8.5.2	Drawing(绘图设置) .....	221
8.5.3	Compilation(编译) .....	222
8.5.4	Simulation(仿真) .....	222
8.5.5	Post processing(后处理) .....	224
8.5.6	工具菜单——其他选项 .....	226
<b>第 9 章</b>	<b>草图模式下的可用工具 .....</b>	<b>231</b>
9.1	添加对象到草图 .....	231
9.1.1	AMESim 的重叠规则 .....	231
9.1.2	添加元件到草图 .....	231
9.1.3	添加新连线到草图 .....	234
9.2	用删除和剪切操作来移除 AMESim 对象 .....	235
9.2.1	移除对象 .....	235
9.2.2	删除未约束连线 .....	237
9.2.3	重新连接未约束连线 .....	237
9.3	AMESim 辅助系统 .....	237
9.4	移动元件 .....	238
9.5	AMESim 端口 .....	238
9.6	移除子模型 .....	240
9.6.1	移除子模型的目的 .....	240
9.6.2	移除一个或多个子模型 .....	241
<b>第 10 章</b>	<b>子模型模式下的可用工具 .....</b>	<b>243</b>
10.1	子模型模式——选择子模型 .....	243
10.2	首选子模型按钮 .....	243
10.3	为元件选择子模型 .....	244
10.4	移除元件子模型 .....	247
10.5	为元件指派超级元件 .....	247
10.6	从元件中移除超元件 .....	248
10.7	影像子系统 .....	248
10.7.1	定 义 .....	248

10.7.2 示例	249
<b>第 11 章 参数模式下的可用工具</b>	<b>251</b>
11.1 进入参数模式	251
11.2 系统编译窗口	251
11.2.1 编译错误时的处理方法	252
11.2.2 使用参数模式	253
11.3 访问参数和变量	253
11.3.1 更改参数对话框	253
11.3.2 变量列表对话框	255
11.3.3 关联视图	256
11.3.4 查看视图	257
11.3.5 参数预览下的表达式估值	264
11.4 结果管理器	264
11.5 参数类型	265
11.5.1 状态变量	266
11.5.2 约束变量	266
11.5.3 常值变量	266
11.5.4 离散变量	267
11.5.5 矢量变量	267
11.5.6 实型参数	267
11.5.7 整型参数	269
11.5.8 文本参数	270
11.6 改变参数:可能的情况	272
11.6.1 为通用子模型和自定义超级元件改变参数	272
11.6.2 改变自定义子模型参数	272
11.6.3 为没有全局参数的通用超级元件改变参数	273
11.6.4 为有全局参数的通用超级元件改变参数	273
11.7 读取/保存参数值	274
11.8 设置菜单所提供的工具	276
11.9 参数和变量组	276
11.10 菜单栏中其他菜单提供的工具	279
11.10.1 工具菜单中的比较系统项	279
11.10.2 写辅助文件	282
11.11 右键操作	282
<b>第 12 章 仿真模式下的可用工具</b>	<b>284</b>
12.1 引言	284
12.2 变量和参数的访问	285

12.2.1 变量列表对话框	285
12.2.2 更改参数对话框	286
12.3 时域分析和线性分析模式	287
12.3.1 保存变量的当前状态和下一状态	287
12.3.2 锁定状态的改变	290
12.3.3 矢量状态变量的锁定状态	293
12.4 创建观测变量	295
12.5 结果管理器	296
12.5.1 后处理	296
12.5.2 交叉结果	298
12.6 实验视图	299
12.6.1 显示实验视图	300
12.6.2 创建新实验	300
12.6.3 加载与应用实验	301
12.6.4 导出和导入实验	302
<b>第 13 章 绘图工具</b>	<b>304</b>
13.1 简单绘图	304
13.1.1 创建绘图	304
13.1.2 高亮元件	305
13.2 批处理绘图	306
13.3 模式下绘图(Modulo plots)	308
13.3.1 为模式绘图设置参数	308
13.3.2 显示模式绘图	308
13.3.3 理解模式化绘图	310
13.3.4 多循环曲线	310
13.4 一维图形	311
13.4.1 创建一维图形	311
13.4.2 用一维绘图	312
13.5 绘图配置	313
13.5.1 保存和打开绘图配置	314
13.5.2 在 AMESim 模型中加入绘图配置	314
13.5.3 关于多个 AMESim 系统的绘图配置	314
13.5.4 从 AMESim 数据路径引用数据	315
13.5.5 绘图配置里的数据路径	316
13.5.6 绘图配置的布局	317
13.6 AMEPlot 结构	317
13.7 AMEPlot 工具栏	318
13.8 AMEPlot 菜单栏	319

13.8.1	File(文件)菜单 .....	319
13.8.2	Edit(编辑)菜单 .....	324
13.8.3	View(查看)菜单 .....	324
13.8.4	Tools(工具)菜单 .....	327
13.8.5	Help(帮助)菜单 .....	333
13.9	AMEPlot 主窗口 .....	333
13.9.1	轴菜单 .....	334
13.9.2	绘图菜单 .....	335
13.9.3	边缘菜单 .....	343
13.9.4	曲线菜单 .....	343
13.9.5	文本菜单 .....	345
13.10	绘图管理器 .....	346
13.10.1	简介 .....	346
13.11	用曲线图页工作 .....	350
13.11.1	页菜单 .....	350
13.11.2	AMEPlot 页 .....	350
13.11.13	复制和粘贴曲线图 .....	351
13.12	AMEPlot 的有效操作快捷方式 .....	351
<b>第 14 章</b>	<b>三维绘图和阶次分析工具 .....</b>	<b>352</b>
14.1	曲面绘图 .....	352
14.1.1	曲面绘图的类型 .....	353
14.1.2	如何创建一个曲面绘图 .....	355
14.1.3	曲面绘图选项 .....	356
14.1.4	相交面 .....	357
14.2	XYZ 绘图 .....	359
14.3	阶次分析工具 .....	360
14.3.1	频谱图 .....	360
14.3.2	创建频谱图 .....	363
14.4	阶次振幅 .....	365
14.4.1	定义 .....	365
14.4.2	阶次跟踪技巧 .....	366
14.4.3	参考速度 .....	366
14.4.4	创建一个阶次振幅绘图 .....	366
<b>第 15 章</b>	<b>AMESim 输出模块 .....</b>	<b>368</b>
15.1	引言 .....	368
15.2	相关术语 .....	368
15.3	AMESim 输出的主要原则 .....	368

15.4	导出参数设置对话框	369
15.5	导出的输入参数	369
15.5.1	为导出设置增加输入	369
15.5.2	从导出设置中删除输入	370
15.5.3	输入参数特性	370
15.5.4	向量作为输入参数	373
15.5.5	格式化字符串作为输入参数	374
15.6	导出简单输出参数	375
15.6.1	在导出设置中添加简单输出参数	375
15.6.2	在导出设置中删除简单输出	375
15.6.3	简单输出参数属性	376
15.7	复合输出参数	376
15.7.1	添加复合输出参数到导出设置中	376
15.7.2	从导出设置中移除复合输出参数	376
15.7.3	复合输出参数属性	377
15.7.4	表达式求值规则	377
15.8	在 AMESim 外控制仿真	378
15.8.1	设置输入参数	378
15.8.2	运行仿真程序	379
15.8.3	获取结果	380
15.9	直接接口	380
15.9.1	关于 iSIGHT 和 OPTIMUS 的接口	380
15.9.2	AMESim/Visual Basic 接口	381
<b>第 16 章</b>	<b>AMESim 设计探索模块</b>	<b>385</b>
16.1	简介	385
16.2	术语	385
16.3	主要功能	385
16.3.1	试验设计(DOE)	385
16.3.2	优化设计	387
16.3.3	蒙特卡罗方法	388
16.4	主要原则	388
16.5	设计探索对话框	388
16.5.1	打开设计探索对话框	388
16.5.2	研究的列表	389
16.5.3	执行面板	389
16.5.4	执行设计探索	389
16.6	设计探索定义对话框	400
16.6.1	简介	400



16.6.2	DOE .....	400
16.6.3	优化.....	404
16.6.4	蒙特卡罗法(Monte Carlo) .....	407
16.7	拉丁超立方.....	409
16.7.1	用法.....	409
16.7.2	OLH 管理器 .....	411
16.8	设计探索绘图对话框.....	413
16.8.1	静态部分.....	414
16.8.2	动态部分.....	415
16.8.3	交互作用图表.....	416
16.8.4	不同研究类型可能的绘图阵列.....	420
<b>第 17 章</b>	<b>AMESim 的最佳实践工具 .....</b>	<b>421</b>
17.1	运行参数.....	421
17.2	稳态运行.....	421
17.3	状态计数.....	421
17.4	模态.....	422
17.5	活性指数.....	423
<b>附录 A</b>	<b>AMESim 用到的专用文件.....</b>	<b>424</b>
A.1	概述 .....	424
A.2	AMESim 的节点.....	424
A.3	AMEIcons 文件 .....	426
A.4	submodels.index 文件 .....	426
A.5	AME.make 文件 .....	426
A.6	为 AMESim 产生的文件 .....	427
A.7	文件的清空工具 .....	429
A.8	打包和拆包工具 .....	429
<b>附录 B</b>	<b>输出和后处理函数的说明 .....</b>	<b>430</b>

# 第 1 章 AMESim 简介

## 1.1 什么是 AMESim

AMESim(Advanced Modeling Environment for performing Simulations of engineering systems)是一种工程系统高级建模和仿真平台软件。它是基于直观图形界面的平台,在整个仿真过程中,仿真系统都是通过直观的图形界面展现出来的。

AMESim 用图标符号表示仿真系统中的各个元件。这些图标符号包括工程领域的标准图标,例如液压元件的 ISO 图标、控制系统的方框图标。当不存在这样的标准图标时,采用非常容易辨识的图标来表达系统模型。

图 1.1 为使用标准液压、机械和控制图标表示的一个工程系统模型。图 1.2 为使用了易辨识图标建立的汽车制动系统模型。

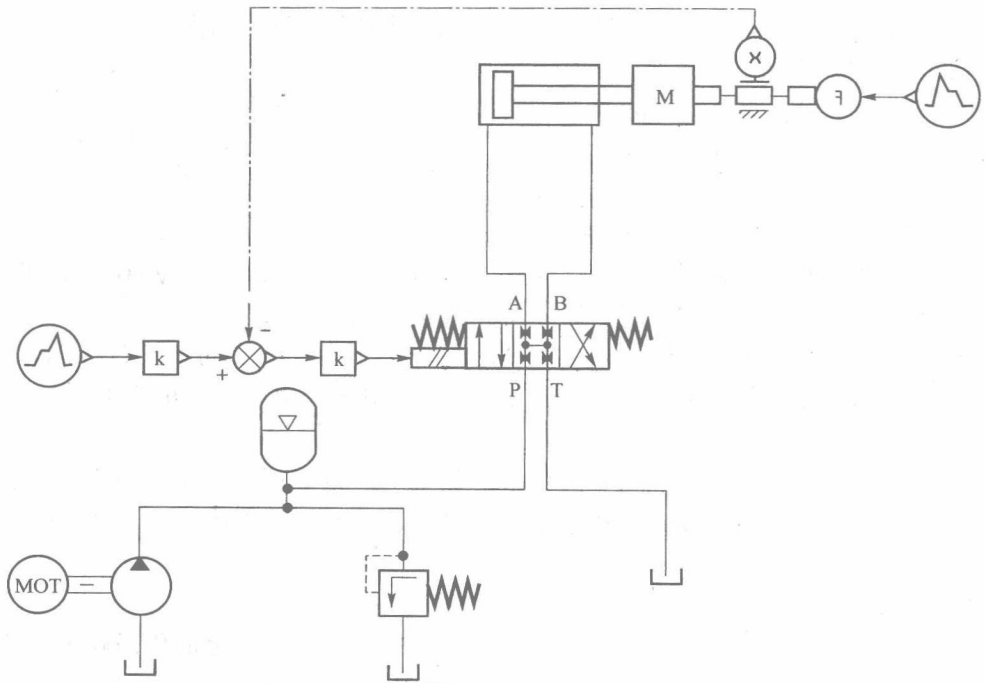


图 1.1 使用 AMESim 图标的工程系统模型