

服装制板与裁剪
丛书



FUZHANG ZHIBAN YU CAIJIAN CONGSHU

中国旗袍 200例



ZHONGGUO

QIPAO

200LI

徐丽 主编



化学工业出版社

服装制板与裁剪
丛书

FUZHANG ZHIBAN YU CAIJIAN
CONGSHU

中国旗袍 200例

徐丽 主编

ZHONGGUO
QIPAO
200LI



化学工业出版社

· 北京 ·

本书介绍了长旗袍、无袖旗袍、半袖旗袍、时尚旗袍的裁剪与缝纫方法，共计200例。本书以贴近生活、着眼时尚为设计出发点，针对各年龄段以及不同职业人的需求，使用织锦缎、绸、绢、丝绒、麻、棉、化纤等面料，把传统的滚、嵌、镶、宕、刺绣和现代化的电脑绣、撞色彩拼等流行工艺结合在一起，配以各款制作精美的盘花扣。

本书适合从事服装设计、服装美学艺术设计的人士，从事服装裁剪和服装制造行业的人士以及大中院校服装专业师生阅读使用。

图书在版编目(CIP)数据

中国旗袍200例/徐丽主编. —北京:化学工业出版社, 2016.6

(服装制板与裁剪丛书)

ISBN 978-7-122-26813-6

I. ①中… II. ①徐… III. ①旗袍-服装量裁
IV. ①TS941.717.8

中国版本图书馆CIP数据核字(2016)第078419号

责任编辑:张彦
责任校对:吴静

装帧设计:王晓宇

出版发行:化学工业出版社(北京市东城区青年湖南街13号 邮政编码100011)

印刷:北京云浩印刷有限责任公司

装订:三河市瞰发装订厂

787mm×1092mm 1/16 印张13 彩插32 字数445千字 2016年9月北京第1版第1次印刷

购书咨询:010-64518888(传真:010-64519686) 售后服务:010-64518899

网址:<http://www.cip.com.cn>

凡购买本书,如有缺损质量问题,本社销售中心负责调换。

定 价:68.00元

版权所有 违者必究



服装制板与裁剪 丛书

FUZHANG ZHIBAN YU CAIJIAN
CONGSHU

中国旗袍 200例 前言

旗袍，是最具中国特色的传统服装，从某种意义上而言，它可以称得上是中国的国服，代表着中华民族悠久的历史文化。旗袍的设计带有东方式的象征风格，如同东方女子温顺文雅的品质。旗袍简约而又凝练的设计，紧身的裁剪将东方女性的柔美曲线凸现出来，这正是旗袍的魅力所在。

近几年，随着国际交往的不断发展，旗袍在国际时装舞台上频频亮相，作为一种具有民族代表意义的正式礼服出现在许多重大场合，几乎成为“国服”的代表。对于喜爱彰显个性的现代人来说，旗袍也可以是非常时尚的，款式的选择尊重传统而不拘泥于传统，花色的选择更可以摆脱单色、碎花、格布的束缚，再配以得体的发式、鞋子和饰物，就会拥有属于自己的风华绝代。

现代旗袍是古典旗袍的延续，为推出更多、更美、更新的旗袍款式和花扣造型，用东方旗袍的风韵去装点新世纪美好的生活，我们选择了200种款式，以贴近生活、着眼时尚为设计出发点，针对各年龄段以及不同职业人的需求，采用织锦缎、绸、绢、丝绒、麻、棉、化纤等面料，把传统的滚、嵌、镶、宕、刺绣和现代化的电脑绣、撞色彩拼等流行工艺结合在一起，配以各款制作精美的盘花扣以俾读者。

本书由徐丽主编，李佳轩、吴丹、李立敏、刘茜、刘海洋、张丹、徐影、刘俊红、王雪峰、徐杨、张英茹、于淑娟、于丽丽、徐吉阳、李雪梅参加了资料整理和编写工作。由于笔者水平有限，书中难免有疏漏之处，恳请读者批评指正！

徐 丽

2016年7月



服装制板与裁剪
丛书

FUZHUANG ZHIBAN YU CAIJIAN
CONGSHU

中国旗袍

200例

目录

长袖旗袍

Page 001

印花传统旗袍	001
绸缎类旗袍	002
偏襟纽襟旗袍	003
毛料类旗袍	004
偏襟绸缎旗袍	005
传统大花旗袍	006
长袖散摆式旗袍	007
菊花图案旗袍	008
镶边毛呢料旗袍	009
双色面料旗袍	010
传统长袖旗袍	011
大翻领对襟旗袍	012
绣花绸缎面旗袍	013
蕾丝沿边散袖旗袍	014
红色印花类旗袍	015
纽襟类宽松旗袍	016

滚边绸缎类旗袍	017
彩缎类宽松袖旗袍	018
纽襟类红色缎面旗袍	019
起肩长袖旗袍	020
印花缎面旗袍	021
纽襟类棉布旗袍	022
传统长袖旗袍	023
装饰袖黑大绒旗袍	024
深紫色大绒旗袍	025
黑大绒圆翘边旗袍	026
小立领宽松类旗袍	027
长袖宽松旗袍	028
薄绸类拉锁旗袍	029
大绒印花类旗袍	030
印类花大绒旗袍	031
蜡染面料旗袍	032
偏襟绸缎类旗袍	033
无领长袖旗袍	034
镂空领旗袍两件套	035
V领黑大绒旗袍	036
纽襟类偏襟旗袍	037
滚边绸缎旗袍	038
装饰边偏襟旗袍	039
偏襟格子面料旗袍	040
棉麻类偏襟旗袍	041
无领散摆旗袍	042

镂空领散摆旗袍	043
侧开衩纽襟旗袍	044
满族大襟宽松旗袍	045
绸缎印花旗袍	046

半袖旗袍

Page 047

红色印花类半袖旗袍	047
双色面料组合旗袍	048
传统纽襟类旗袍	049
曲线造型旗袍	050
时尚过膝旗袍	051
绸缎类国画图案旗袍	052
简单朴素款旗袍	053
大衣款式旗袍	054
特殊裁剪旗袍	055
装饰边旗袍	056
简单大方传统旗袍	057
胸部镂空类旗袍	058
半袖无领旗袍	059
滚金边旗袍	060
普通简单旗袍	061
黑大绒旗袍	062
红色纽襟旗袍	063
前胸装饰纽襟旗袍	064
普通筒式旗袍	065
简单大方旗袍	066

普通绸缎旗袍	067
侧开襟旗袍	068
喜庆面料旗袍	069
斜开襟纽襟旗袍	070
侧开襟七分袖旗袍	071
侧开襟纽襟旗袍	072
红色吉祥面料旗袍	073
古典艺术画面料旗袍	074
花朵图案面料旗袍	075
高级缎面旗袍	076
棉毛料手工刺绣旗袍	077
方开襟无领旗袍	078
黑底红苹果图案旗袍	079
装饰纽襟旗袍	080
装饰边旗袍	081
新婚喜庆旗袍	082
大花类绸缎类旗袍	083
真丝印花面料旗袍	084
丝类面料旗袍	085
黑大绒旗袍	086
绸缎类纽襟旗袍	087
特殊三开领旗袍	088
添加装饰边旗袍	089
侧开襟纽襟装饰旗袍	090
中年妇女简朴旗袍	091
侧开襟大绒旗袍	092

双面料搭配旗袍	093
侧开襟双色面料旗袍	094
包肩袖毛领旗袍	095
嫩肤色面料旗袍	096

无袖旗袍

Page 097

斜襟纽襟旗袍	097
大绒立领镂空旗袍	098
花纹图案偏襟旗袍	099
偏襟缎面旗袍	100
大花图案棉布旗袍	101
绸缎类花纹图案旗袍	102
大绒纽襟类旗袍	103
纱料绣花旗袍	104
传统立领旗袍	105
蜡染布图案旗袍	106
婚庆喜庆旗袍	107
龙形图案旗袍	108
纽襟类素雅旗袍	109
高端大气绸缎类旗袍	110
碎花类清新旗袍	111
花团锦簇富贵旗袍	112
牡丹图案绸缎旗袍	113
朴素格子面料旗袍	114
大领对襟旗袍	115
简单朴素旗袍	116

淡雅红梅图案旗袍	117
绸缎类高贵旗袍	118
古典高贵前开襟旗袍	119
小碎花筒式旗袍	120
绸缎类镶边旗袍	121
高雅素淡旗袍	122
普通斜襟旗袍	123
多开剪旗袍	124
印花图案散摆旗袍	125
黑色大绒旗袍	126
婚庆吉祥旗袍	127
高档次面料旗袍	128
纽襟斜襟旗袍	129
装饰边旗袍	130
S形开襟旗袍	131
满袖窿旗袍	132
紧身束身旗袍	133
清新淡雅图案旗袍	134
右偏襟红色旗袍	135
红色滚边旗袍	136
大领散摆旗袍	137
满袖窿传统旗袍	138
真丝面料印花旗袍	139
蕾丝棉布双面料旗袍	140
纯洁高雅的白色旗袍	141
镂空领旗袍	142

传统龙图案旗袍	143
裸肩开衩旗袍	144
纽襟斜襟旗袍	145

时尚旗袍

Page 146

裙摆类旗袍	146
抹胸披肩类旗袍	147
大摆类旗袍	148
包肩袖大摆类旗袍	149
无袖无领散摆旗袍裙	150
过肩袖时尚旗袍	151
裸肩性感旗袍	152
开襟纽襟类旗袍	153
短袖散摆旗袍	154
鱼尾式旗袍	155
裸肩大摆时尚旗袍裙	156

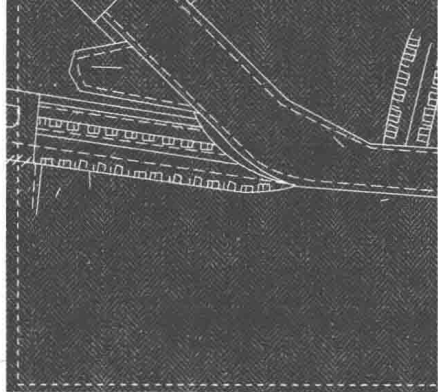
超短旗袍

Page 157

长袖镂空领超短旗袍	157
短袖散摆裙式旗袍	158
小清新纽襟旗袍	159
镶花边超短旗袍	160
黑色大绒精致旗袍	161
简单随意旗袍裙	162
真丝绣花类开衩旗袍	163

开衩类红色旗袍裙	164
纽襻类传统旗袍	165
红底圆形图案旗袍	166
标准超短旗袍裙1	167
标准超短旗袍裙2	168
装饰扣短旗袍裙	169
短袖旗袍裙	170
纽襻类超短裙	171
镂空领超短裙	172
麻料花色旗袍	173
多开剪短裙	174
短袖侧开襟短裙	175
斜襟超短旗袍裙	176
方形侧开襟旗袍裙	177
侧开襟超短裙	178
短袖纽襻超短裙	179
古典纽襻类超短裙1	180
古典纽襻类超短裙2	181
黑色印花图案旗袍	182
薄纱印花面料旗袍	183
吉祥图案短裙	184
纽襻类短裙	185
格子图案短裙	186
黑大绒旗袍裙	187
长袖纽襻旗袍裙	188
外搭筒式裙	189

简单朴素的超短裙1	190
简单朴素的超短裙2	191
短袖超短裙1	192
短袖超短裙2	193
真丝印花旗袍裙	194
缎面印花短裙	195
棉布印花旗袍裙	196

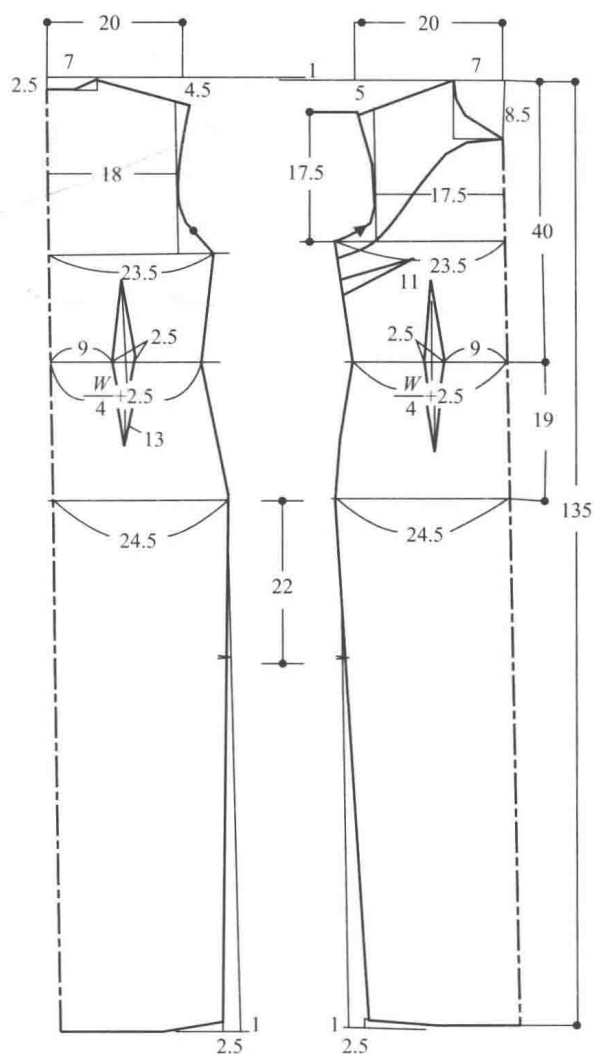
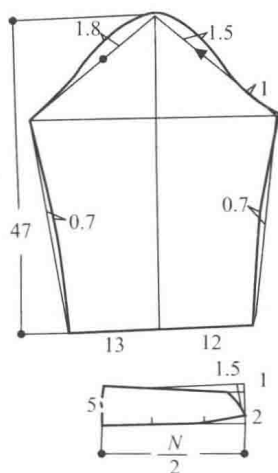


长袖旗袍

成品规格

单位: cm

衣长	胸围	肩宽	领围	腰围	臀围
135	92	40	38	74	96

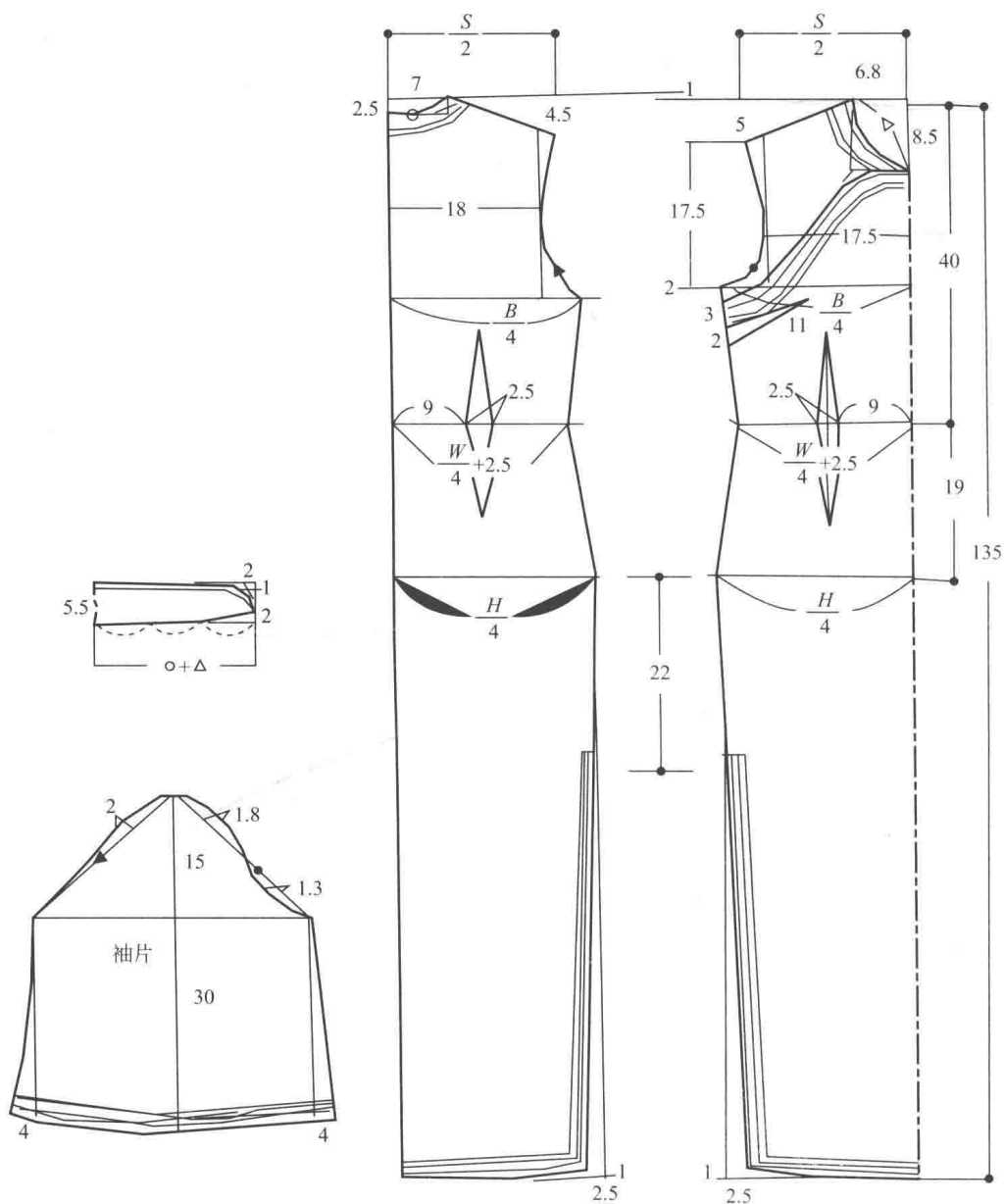


印花传统旗袍

成品规格

单位: cm

衣长	胸围	腰围	臀围	肩宽	领围
135	92	74	96	39	38



绸缎类旗袍

