

液晶彩电电源板 维修快易通

YEJING CAIDIAN DIANYUANBAN WEIXIU KUAIYITONG

孙铁瑞 等编著



机械工业出版社
CHINA MACHINE PRESS

液晶彩电电源板 维修快易通

孙铁瑞 等编著



机械工业出版社

本书是一本专门介绍液晶彩电电源板原理与维修的科普类书籍，不但深入浅出地介绍了电源板的特点与维修方法，还以集成电路为核心，详细介绍了长虹、康佳、TCL、海信、厦华、创维、新科、夏新等 20 多种机心或系列电源电路的工作原理、维修技巧和维修实例，绘制了各种电源板三无故障维修流程框图，并给出了开关电源常用集成电路的引脚功能、维修数据和内部电路框图。全书图文并茂、通俗易懂，具有较强的针对性和实用性，既可作为学习彩电维修的教科书，成为打开液晶彩电电源维修之门的钥匙，也可供日常维修液晶彩电时参考和查阅，作为根除液晶彩电电源故障之源的宝典。

本书适合彩电初学者、家电维修人员、无线电爱好者阅读，也可作为中等职业学校、中等技术学校及培训班相关专业的教材。

图书在版编目(CIP)数据

液晶彩电电源板维修快易通/孙铁瑞等编著. —北京: 机械工业出版社, 2010. 10
ISBN 978 - 7 - 111 - 31868 - 2

I. ①液… II. ①孙… III. ①液晶电视: 彩色电视—电视接收机—电源—维修 IV. ①TN949. 192

中国版本图书馆 CIP 数据核字(2010)第 177046 号

机械工业出版社(北京市百万庄大街 22 号 邮政编码 100037)
策划编辑: 牛新国 责任编辑: 张沪光 版式设计: 张世琴
责任校对: 申春香 封面设计: 陈 沛 责任印制: 杨 曦
北京蓝海印刷有限公司印刷
2011 年 1 月第 1 版第 1 次印刷
184mm × 260mm · 18.5 印张 · 459 千字
0001—3000 册
标准书号: ISBN 978 - 7 - 111 - 31868 - 2
定价: 44.00 元

凡购本书, 如有缺页、倒页、脱页, 由本社发行部调换

电话服务

社服务中心: (010)88361066

销售一部: (010)68326294

销售二部: (010)88379649

读者服务部: (010)68993821

网络服务

门户网: <http://www.cmpbook.com>

教材网: <http://www.cmpedu.com>

封面无防伪标均为盗版

前 言

近几年，随着电视产业的发展，液晶彩电逐步进入平常百姓家，液晶彩电的维修量逐年增多，有关液晶彩电的维修技术成为家电维修人员的必修课。

在液晶彩电中，电源板是整机能量的供给中心，将市电交流电压转换为一组或多组直流电压，为电视机提供工作电压。由于电源板工作于高电压、大电流状态，又暗藏于液晶彩电狭窄的空间中，散热不良，与液晶彩电其他单元电路板相比，电源板的故障率相对较高，这就要求液晶彩电维修人员必须掌握电源板的工作原理与维修知识。

为了满足家电维修人员的需求，编写了这本《液晶彩电电源板维修快易通》，本书共分为7章。

第一章介绍了液晶彩电电源电路的特点和维修方法；第二至七章介绍了长虹、康佳、TCL、海信、厦华、创维、新科、夏新液晶彩电20多种机心或系列电源电路的工作原理、维修流程和维修实例。

本书力求用通俗易懂的语言，介绍液晶彩电电源板电路的组成结构、工作原理，结合作者的维修实践，介绍了电源板三无故障的检修流程、维修方法和维修步骤，并提供了大量的维修实例。

本书主要由中国石油东北炼化工程有限公司吉林设计院孙铁瑞编著。协助本书编著的有邢恩良、张振金、张伟、高巍、林晓光、刘淑贤、刘玉珍、张立华、孙德印等，并得到吉林市影视家电维修中心技术人员的指导和帮助。本书在编写过程中，浏览了大量家电维修网站有关液晶彩电的内容，参考了家电维修期刊、家电维修软件和彩电维修书籍中与液晶彩电电源有关的内容，由于参考的网站和期刊书籍较多，在此不一一列举，一并向有关作者和提供热情帮助的同仁表示衷心的感谢！由于作者的水平有限，错误和遗漏之处难免，希望广大读者提出宝贵意见。

作 者

2010年6月

目 录

前言

第一章 液晶彩电电源板的特点与维修	1
第一节 液晶彩电电源的结构与特点	1
一、液晶彩电电源板种类.....	1
二、液晶电源板特殊单元电路.....	3
第二节 液晶彩电电源板的维修	12
一、常用维修方法.....	12
二、常见故障维修.....	13
三、保护电路维修.....	16
四、维修注意事项.....	16
第二章 长虹液晶彩电电源板维修	18
第一节 长虹 FSP242-4F01 电源板维修	18
一、电源板工作原理.....	18
二、电源板故障维修.....	28
第二节 长虹 HS210-4N02-2 电源板维修	31
一、电源板工作原理.....	31
二、电源板故障维修.....	41
第三节 长虹 GP01 电源板维修	44
一、电源板工作原理.....	45
二、电源板故障维修.....	52
第四节 长虹 GP02 电源板维修	54
一、电源板工作原理.....	54
二、电源板故障维修.....	60
第三章 康佳液晶彩电电源板维修	64
第一节 康佳盛泰 STA200TV 电源板维修	64
一、电源板工作原理.....	64
二、电源板故障维修.....	74
第二节 康佳力信 KIP0747D02168-1 电源板维修	77
一、电源板工作原理.....	77
二、电源板故障维修.....	86
第三节 康佳 KPS180-01 电源板维修	89

一、电源板工作原理	89
二、电源板故障维修	101
第四节 康佳 KIP060102-01 电源板维修	104
一、电源板工作原理	104
二、电源板故障维修	107
第四章 TCL 液晶彩电电源板维修	110
第一节 TCL PWL37C 电源板维修	110
一、电源板工作原理	110
二、电源板故障维修	120
第二节 TCL PWL4201C 电源板维修	125
一、电源板工作原理	126
二、电源板故障维修	140
第三节 TCL PWL42C 电源板维修	145
一、电源板工作原理	145
二、电源板故障维修	157
第四节 TCL LCD3726MPS 电源板维修	160
一、电源板工作原理	160
二、电源板故障维修	168
第五章 海信液晶彩电电源板维修	174
第一节 海信 GENESIN 机心电源板维修	174
一、电源板工作原理	174
二、电源板故障维修	183
第二节 海信 TLM3237D 电源板维修	188
一、电源板工作原理	188
二、电源板故障维修	199
第三节 海信 TLM32E29X 电源板维修	203
一、电源板工作原理	203
二、电源板故障维修	210
第六章 厦华液晶彩电电源板维修	214
第一节 厦华 R 系列电源板维修	214
一、电源板工作原理	214
二、电源板故障维修	222
第二节 厦华 37HU 电源板维修	225
一、电源及保护电路工作原理	225
二、电源板故障维修	233
第三节 厦华 HK 系列电源板维修	237

一、电源板工作原理·····	237
二、电源板故障维修·····	244
第七章 创维、新科、夏新液晶彩电电源板维修·····	248
第一节 创维 P26TQI 电源板维修·····	248
一、电源板工作原理·····	248
二、电源板故障维修·····	252
第二节 创维 P26TQM 电源板维修·····	255
一、电源板工作原理·····	255
二、电源板故障维修·····	259
第三节 新科 HD7V-420 电源板维修·····	261
一、电源板工作原理·····	262
二、电源板故障维修·····	270
第四节 夏新 T3 系列电源板维修·····	274
一、电源板工作原理·····	274
二、电源板故障维修·····	283
附录 本书电源板集成电路配置表·····	289

第一章 液晶彩电电源板的特点与维修

电源板是液晶彩电重要的电路组成部分，其主要作用是为液晶彩电提供各种稳定的直流电压。由于电源电路工作电压高、输出电流大，是液晶彩电易发故障部位之一。因此，电源板的维修，在整个液晶彩电维修中占有很大比重。理解电源电路的工作原理，掌握电源板的维修方法，总结电源板的维修经验，对日常维修液晶彩电具有重要的意义。

第一节 液晶彩电电源的结构与特点

液晶彩电采用平板型设计，内部空间狭窄，其负载电路信号处理显示屏主板和背光灯逆变器板均为低电压供电，常见供电范围在 3.3 ~ 28V 之间，由于供电电压低，同样的输出功率需要较大的输出电流。为此，液晶彩电的电源板与传统 CRT 电视电源相比，不仅外形设计扁平、输出电压低、输出电流大，而且采用了新技术、新工艺、新器件，确保电源板为液晶彩电功能电路提供稳定的供电电压。

液晶彩电电源板的型号和种类繁多，其工作原理大同小异。电源板的电路构成既有与 CRT 彩电电源的相同部分，也有与 CTR 彩电电源的不同部分。相同之处是都设有市电输入抗干扰电路、市电整流滤波电路、振荡与驱动电路、大功率开关管、开关变压器与二次整流滤波电路等；不同部分是液晶彩电电源板为了提高电源的效率和抗干扰能力，大多设有 PFC（功率因数校正）电路，大功率电源板往往采用半桥式推挽电路；为了保证电源电路的可靠工作，设有完善的过电流、过电压、过载、过热保护电路。

由于平板彩电的厚度较薄，需要电路板采用薄形设计，开关电源也不例外。因此，在液晶彩电的开关电源中，一方面将大容量电解电容采用卧式安装，另一方面采用双面电路板及贴片元器件，以减小开关电源板的面积，降低元器件的高度。以长虹 FSP205-4E01 电源板为例，图 1-1 是其电源板正面照片，与 CRT 彩电电源相同，将大功率管、变压器、电感、电阻等体积大的元器件安装到电路板正面；图 1-2 是该电源板的底面，除了与 CRT 电源相同的铜箔走线之外，不同之处是将驱动控制电路、小型电阻、电容器等贴面元件安装焊接在铜箔走线之间。

一、液晶彩电电源板种类

液晶彩电的电源板电路均是并联型开关电源。根据在液晶彩电中位置的不同，开关电源可分为外置电源和内置电源、整合电源三种。

1. 外置电源

外置电源是指电源安装在液晶彩电外部，以单独电源盒的形式通过连接线及插头与液晶彩电连接，这种开关电源一般称为电源适配器，其输出的直流电压一般为 12V，也有一些机型为 18V、24V、28V 等，其输出的直流电压通过插接口输入到液晶彩电内部的 DC/DC 变换器中，经 DC/DC 变换后，再产生整机小信号处理电路所需的 5V、3.3V、2.5V、1.8V 等几

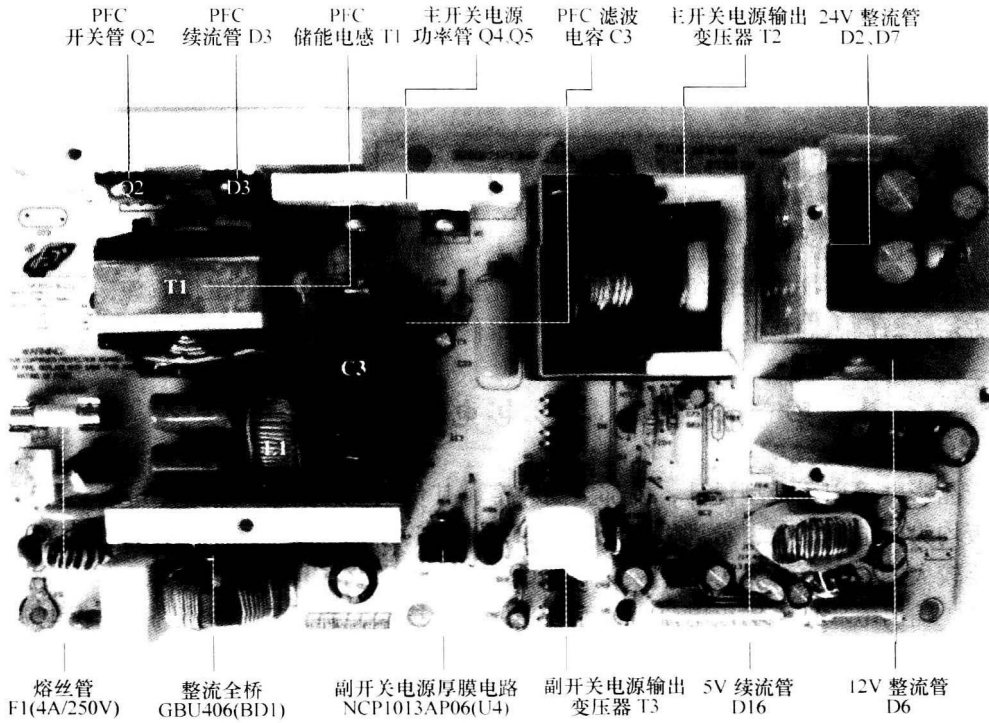
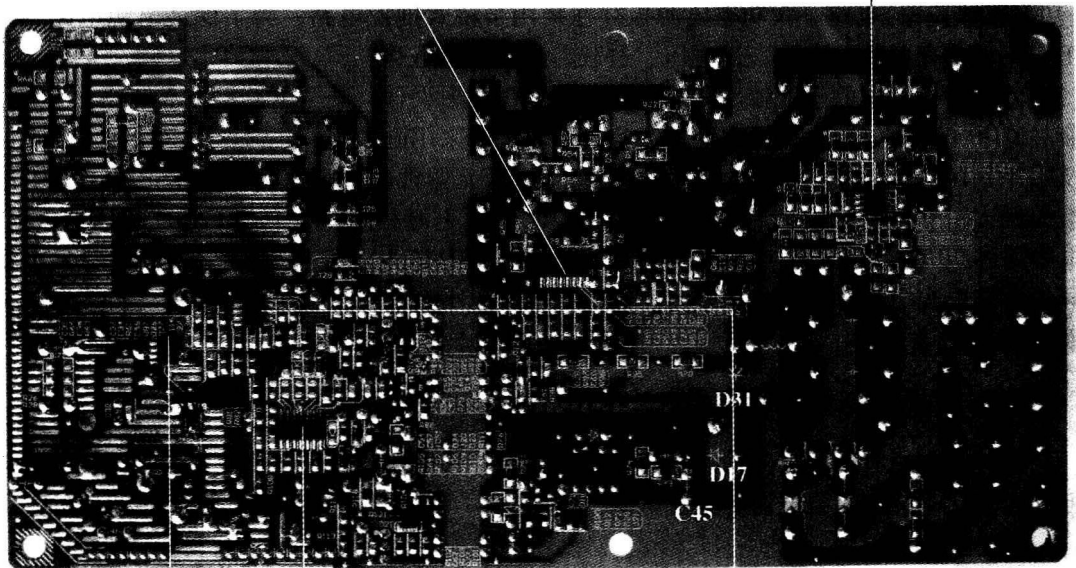


图 1-1 长虹 FSP205-4E01 电源板正面图
主开关电源驱动控制集成电路 L6599D(IC1)

PFC 驱动控制集成电路 UCC28051(U1)



二次电源 +5V 调整管 Q10

保护取样运算集成电路 LM324 (ICS1)

副开关电源驱动控制集成电路 UC3843 (U2)

图 1-2 长虹 FSP205-4E01 电源板底面图

路电压，外置型电源盒电路简单、功率小，常应用于小屏幕液晶彩电中。图 1-3 为康佳 KIP060I01-01 电源板电路框图，没有 PFC 电路和待机控制电路，与 CRT 彩电电源电路相似。

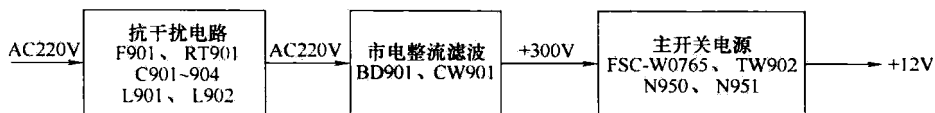


图 1-3 康佳 KIP060I01-01 电源板电路框图

2. 内置电源

内置电源是指在液晶彩电内部专设一块开关电源板，安装在主板的旁边，输出的 5V、12V、18V、24V、28V 等直流电压，再加之 DC/DC 变换器中，产生整机小信号处理电路所需的 3.3V、2.5V、1.8V 等几路电压。内置电源大多设有 PFC 电路，大功率电源板还采用半桥式推挽输出电路，提高开关电源的功率因数，不仅可以节能，还可以减少电网的谐波污染。图 1-4 是长虹 FSP205-4E01 电源板电路框图，分为主电源、副电源，设有 PFC 电路、待机控制电路、过电流与过电压保护电路，是大屏幕液晶彩电常用的电路结构。

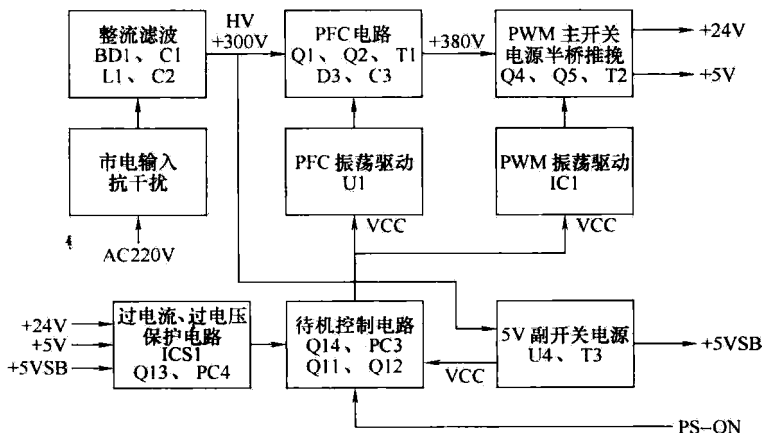


图 1-4 长虹 FSP205-4E01 电源板电路框图

3. 整合电源

整合电源是将电源电路与背光灯高压逆变器电路做在一个电路板上，常称为整合板或 IP 板，图 1-5 是长虹新型液晶彩电采用的 VLC8200 2.50 整合电源板电路框图。整合型电源板与上两种类型电源相比，最大的区别是，这种电源板送给逆变器的供电电压并不是 +24V 或 +12V，而是市电整流滤波及 PFC 变换后的 +380V 直流电压。逆变器将 +380V 通过 DC-AC 升压达到灯管所需高压，省去了 24V 转换，减少了功率损耗，从而提升了系统能效，减少了电源板的发热量，降低了总成本，但这种方案对逆变器上元器件的耐压提出了更高的要求。目前，这种整合板应用在新型液晶彩电或小屏幕液晶彩电中。

二、液晶电源板特殊单元电路

液晶彩电电源板大多采用内置电源形式，主要由市电输入与抗干扰电路，整流滤波电路，CPU 供电副电源，PFC 电路，PWM 主开关电源，稳压控制电路，过电压、过电流、过热保护，开/待机控制等电路组成，由主板 CPU 控制其开/待机，待机时仅有 +5V 副电源

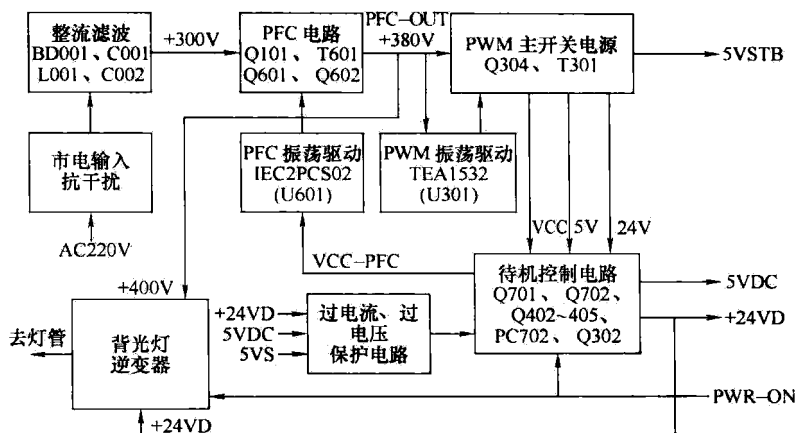


图 1-5 长虹 VLC8200 2.50 整合电源板电路框图

输出。

液晶彩电电源板的工作过程是，通电后，市电整流滤波后产生 300V 的直流电压，首先为副开关电源电路供电，副开关电源部分先工作，输出 5V 电压给主板 CPU 供电；CPU 得到开机指令后输出控制信号 ON/OFF，让电源板上的 PFC 电路和 PWM 主开关电源启动工作，其中 PFC 电路工作后，将市电整流滤波后的 300V 进行校正，并将电压提升到 370~410V 之间，再为主开关电源和副开关电源供电；PWM 脉冲振荡主开关电源工作后，从变压器二次侧输出经整流滤波后有 +12V、18V 和 +24V 等几种直流电压，给负载电路供电。其中，+12V、18V 电压主要给主板的信号处理电路和伴音功放电路供电；+24V 电压主要给背光电路（高压板）供电。

液晶彩电的开关电源与 CRT 彩电的开关电源相比，电路的组成、技术含量、电路原理要复杂得多，并采用了很多新技术、新电路。主要是增加了 PFC 电路，大功率电源板还采用了半桥式推挽输出电路。

1. PFC 电路

传统的开关电源市电整流后直接采用大容量电容滤波，如图 1-6a 所示，为负载电路提供平滑的直流电压。大容量滤波电容相当于桥式整流电路最直接的负载，所以其负载为容性，电流超前 90°，交流电的电压和电流相位不一致，电流最大值和电压最大值并不出现在同一时刻，所以在计算功率时还需要乘以一个电路的功率因数， $P = UI\cos\varphi$ ，可见提高功率因数可以提高电网能源的利用率。

为此液晶彩电电源板大多在市电桥式整流电路后端与电源滤波电容前端之间，增加了 PFC 电路后，使供给开关电源的电压和电流的相位校正为同相位，不但提高了电源供电的功率因数，经过 PFC 电路校正以后能够减少用电器对电网电压及电路本身的污染，也就是电磁兼容（EMC）。

PFC 电路分为有源 PFC 和无源 PFC 两种。有源 PFC 电路由较多的电子元器件组成，造价比较高，在桥式整流电路后端、电解滤波电容前端加了一个 PFC 斩波电路，如图 1-6b 所示，把桥式整流后的脉动电流斩波成若干个小的电流波形，使整个电流波形的包络与电压波形相位相同，以达到电压和电流波形同相位的目的，有源 PFC 电路由于校正效果好，被广

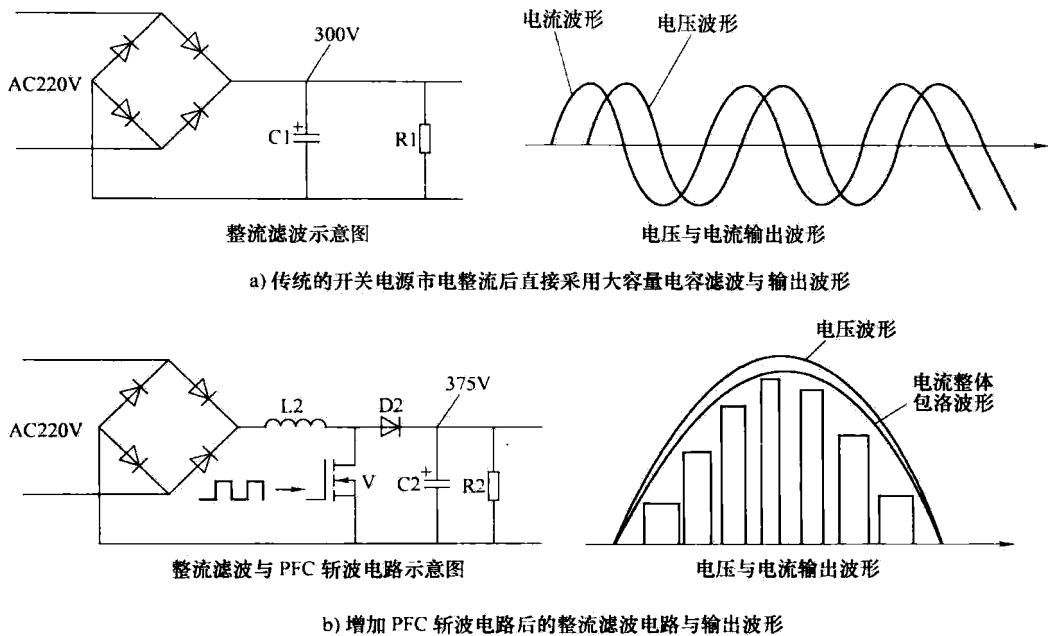


图 1-6 传统整流滤波与增加 PFC 电路对比示意图

泛应用于液晶彩电和等离子彩电的电源电路。无源 PFC 电路主要是在桥式整流后电容滤波前加上大 PFC 电感,利用电感电压超前 90° 的特性,来弥补电解滤波电容电流超前 90° 的特性,实际效果略差些,只是应用在个别小型液晶彩电中。

图 1-7 是长虹 FSP205-4E01 电源板 PFC 电路,其中 U1 (UCC28051) 为功率因数校正振荡与控制集成电路,从 7 脚输出激励脉冲,由 Q1 放大后控制 MOSFET (开关管) Q2 工作于开关状态,在 D-S 极间形成变化的电流。Q2 导通时变化的电流在变压器储能电感 T1 上形成左正右负的感应电压,Q2 截止后,在 T1 两端形成右正左负的电电压。此时,220V 桥式整流电路输出的 HV 脉动电压 + T1 两端的脉冲电压经 D3、C3 组成的整流滤波电路整流滤波后,在 C3 两端得到约 380V 的直流电压,作为主开关电源中开关管的工作电压。

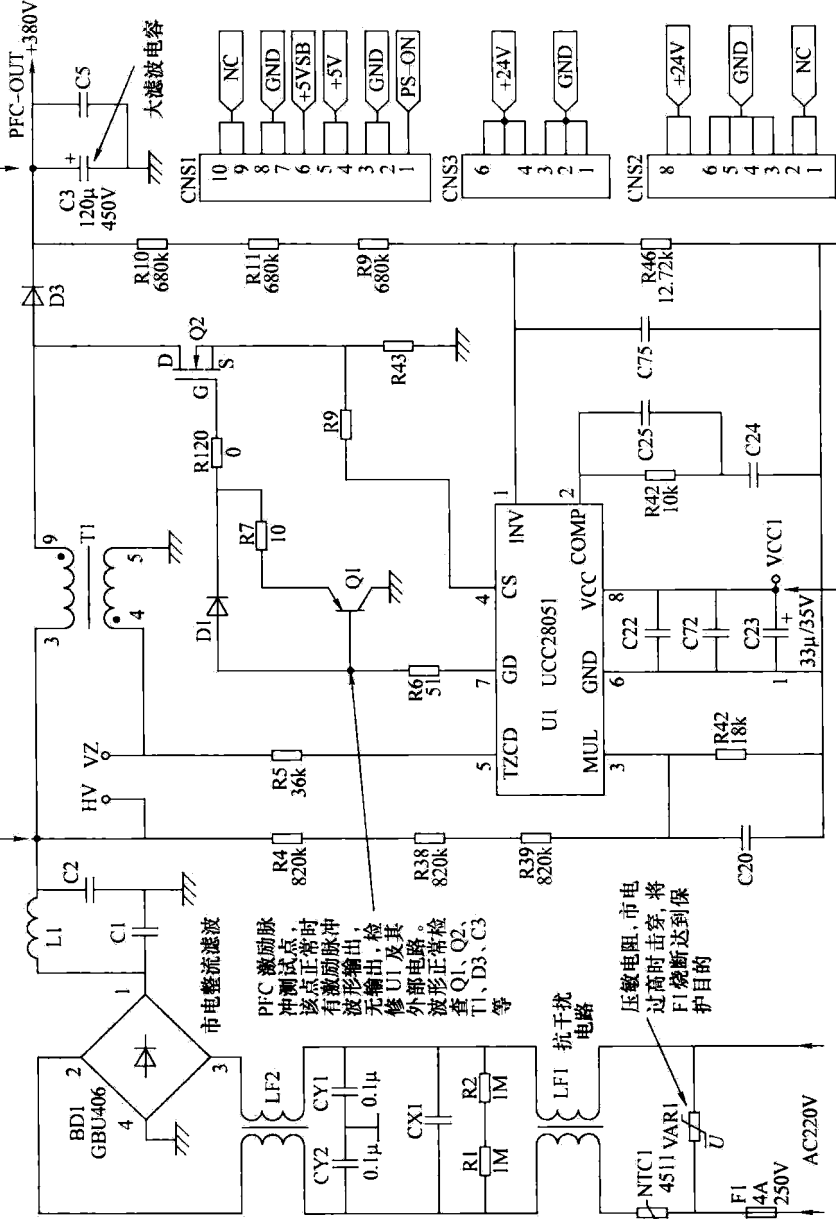
整流输入电压由 R4、R38、R39 与 R40 分压后,送到 U1 的市电检测端 3 脚;Q2 的 S 极电流与 R43 端电压,经 R8 送到 U1 的电流检测端 4 脚;输出电压由 R10、R11、R9 与 R46 分压送到输出电压检测 1 脚。三组检测数据送到内部乘法器进行运算比较,在较大动态范围内,U1 内部模拟乘法器的传输特性呈线性。当正弦波交流输入电压从零上升至峰值期时,乘法器将三路输入信号处理后,输出相应电平去控制 PWM 比较器的门限值,然后与锯齿波比较,产生 PWM 调制信号,加到 MOSFET (开关管) 的 G 极,调整开关管 D 极、S 极导通宽度和时间,使它同步跟踪电网输入电压的变化,让 PFC 电路的负载相对交流电网呈纯电阻特性。结果,使流过一次回路的感性电流峰值包络线紧跟正弦交流输入电压变化,获得与电网输入电压同频同相的正弦波电流。

2. 半桥式推挽电路

小功率液晶彩电电源板主电源多采用单管输出电路,与常规的开关电源电路相同。新型

PFC 电路输出电压测试点,该点电压待机状态为 300V,开机状态在 370 ~ 400V 左右,因机型而异。该点电压异常,检修 PFC 电路。

市电整流滤波后电压测试点,该点电压正常时待机状态为 300V 左右,开机状态 230 ~ 260V。该电压异常检查市电整流滤波电路。



市电整流滤波后电压测试点,该点电压正常时待机状态为 300V 左右,开机状态 230 ~ 260V。该电压异常检查市电整流滤波电路。

PFC 激励脉冲测试点,该点正常时有激励脉冲,有激励脉冲无输出,检修外部电路。波形正常检查 Q1、Q2、C3 等。

VCC 供电测试点,该点电压正常时在 12 ~ 18V 左右,因集成电路而异。该点电压不正常,检查待机控制电路和 VCC 电压产生电路。

测量输出连接器各脚电压是否正常,哪个电压不正常,检查相关的电源电路和整流滤波电路。

电源板连接器

压敏电阻,市电过高时击穿,将 F1 烧断达到保护目的。

抗干扰电路

图 1-7 长虹 FSP205-4E01 电源板 PFC 电路

大功率液晶彩电主电源为了提高效率,往往采用两只 MOSFET(开关管)组成半桥式推挽输出电路。图 1-8 是长虹 FSP205-4E01 电源板主开关电源电路图, IC1(L6599D)和两只开关管 Q4、Q5, 开关变压器 T2 组成半桥式推挽输出电路。

半桥式推挽输出电路主要利用 LC 串联谐振特性, 串联谐振的中心频率 f_0 , 由 L 和 C 的值决定。该电路谐振特点: 当输入的 AC 信号频率等于谐振中心频率 f_0 时, 回路中的电流最大, 且电感和电容两端的电压最高, 只是 L 和 C 上的电压是反相的。故我们只要改变输入 AC 信号的频率, 就可以改变回路电流, 也就改变了 L 和 C 上的电压。图 1-8 中的 T2 的 2、7 端一次绕组等效为电感 L, 与一次绕组的下部的电容器 C33 组成串联谐振电路。

经 PFC 电路产生的 380V 电压, 一路加到半桥式推挽输出电路 Q4、Q5; 另一路经 R13、R14、R17 分压后的电压加到 IC1 的 7 脚启动检测端。遥控开机后, 主开关电源启动供电电路输出的 +13.2V 电压一旦加到 IC1 的 12 脚, IC1 内部振荡电路便启动进入振荡状态产生振荡脉冲信号。振荡电路产生的振荡脉冲信号经 IC1 内部相关电路(门限电路、驱动器等)处理后, IC1 的 11、15 脚分别输出两组互为反相的矩形脉冲, 驱动 Q4、Q5 交替导通, 使流过变压器一次侧的交变电流信号感应到二次绕组, 再通过二次侧整流滤波电路得到输出电压。

通过以上分析可以得出这样一个结论: 传统开关电源在开关变压器的一次回路是没有串联电容的, 只要改变脉冲宽度就可以调节二次输出电压, 简称 PWM 调制方式; 而液晶电视的开关电源在开关变压器一次回路串联了一只电容, 改变脉冲频率, 即可方便地调节二次输出电压, 这种控制方式简称为 PFM 调制。

3. 电源激励与稳压控制

由于并联的 PFC 开关电源和 PWM 主开关电源都需要各自的激励、稳压控制系统, 早期的平板电源采用两个独立的激励、稳压控制系统, 新型的液晶彩电电源, 为了简化电路, 目前的液晶彩电电源电路把这两个开关电源的激励、稳压控制系统集成在一块集成电路内, 成为复合集成电路, 其内部有各自的稳压控制和激励输出, 而 VCC 供电和振荡器则共用。图 1-9 是海信 TLM3201 电源板电路图, 其 PFC 电路和 PWM 主电源振荡控制电路采用 NE001(MSA-E1017)。

在图 1-9 中, 集成电路 NE001 是复合激励、稳压控制集成电路, 其 15 脚是 PFC 并联开关电源的激励输出端, 接开关管 QE001、QE002, 9 脚是稳压控制输入端, 外接 RE017 和 RE019 组成的输出电压取样电路, 该并联开关电源的输出的 +B PFC 电压为 380V。

NE001 的 2 脚输出 PWM 主开关电源的激励信号, 推动 PWM 开关管 QE003 输出电路; NE001 的 5 脚是稳压控制输入端, 外接稳压控制光耦合器 NE501 和取样误差放大电路。

4. 保护电路的特点

液晶彩电电源板多设有完善的保护电路。一是围绕开关电源的振荡、驱动集成电路内部的保护功能, 开发了过电流、过电压、过热电路, 保护电路启动时, 集成电路内部振荡或驱动电路停止工作, 达到保护的目。二是在开关电源的输出电路, 依托待机控制电路, 设有过电流、过电压或过热保护电路, 保护电路启动时, 迫使待机控制电路动作, 由开机状态变为待机状态, 进入待机保护状态。

1) 电源一次侧的保护电路: 液晶彩电在电源一次电路围绕振荡、驱动集成电路内部的

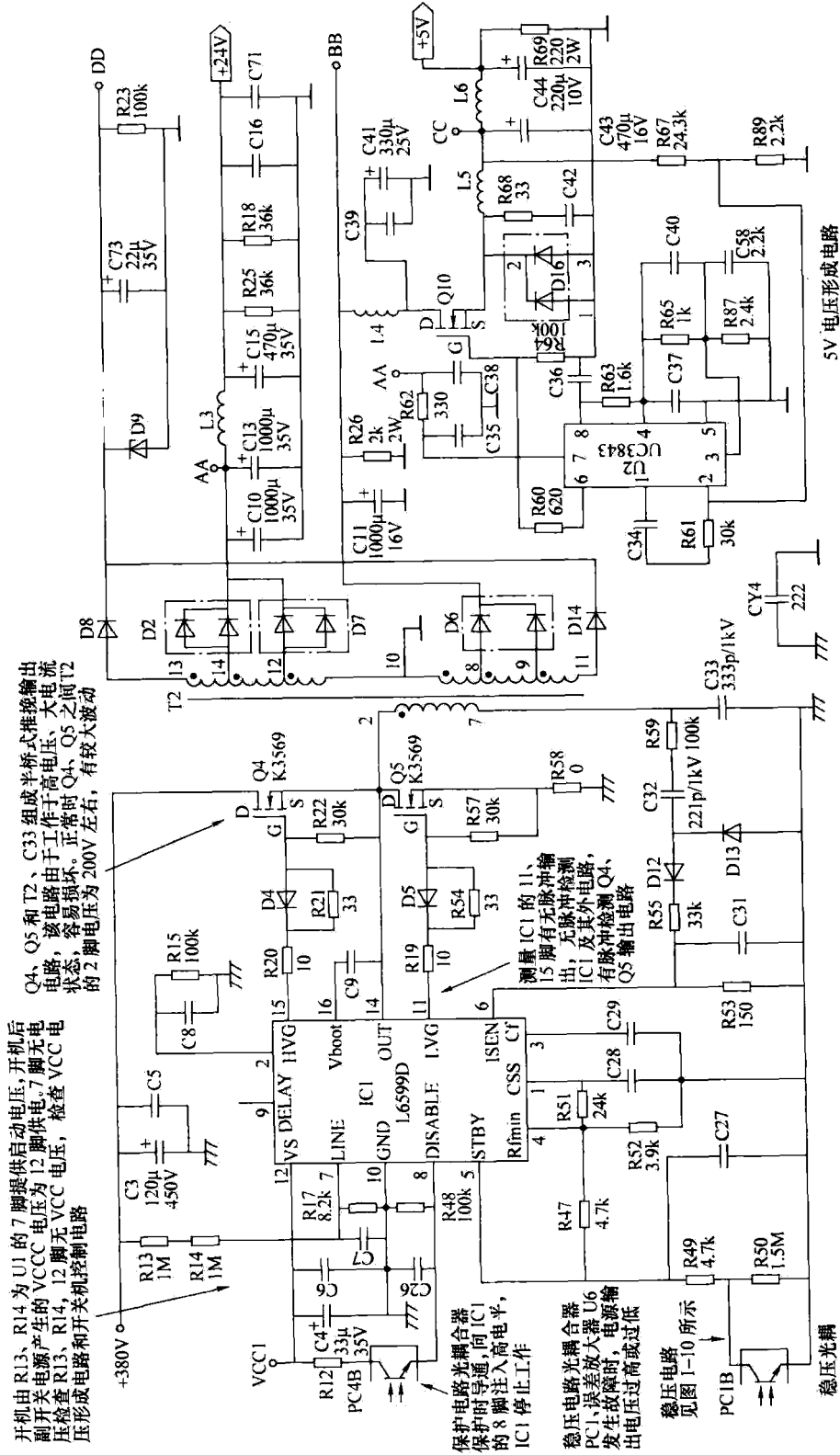


图 1-8 长虹 FSP205-4E01 电源板主开关电源电路

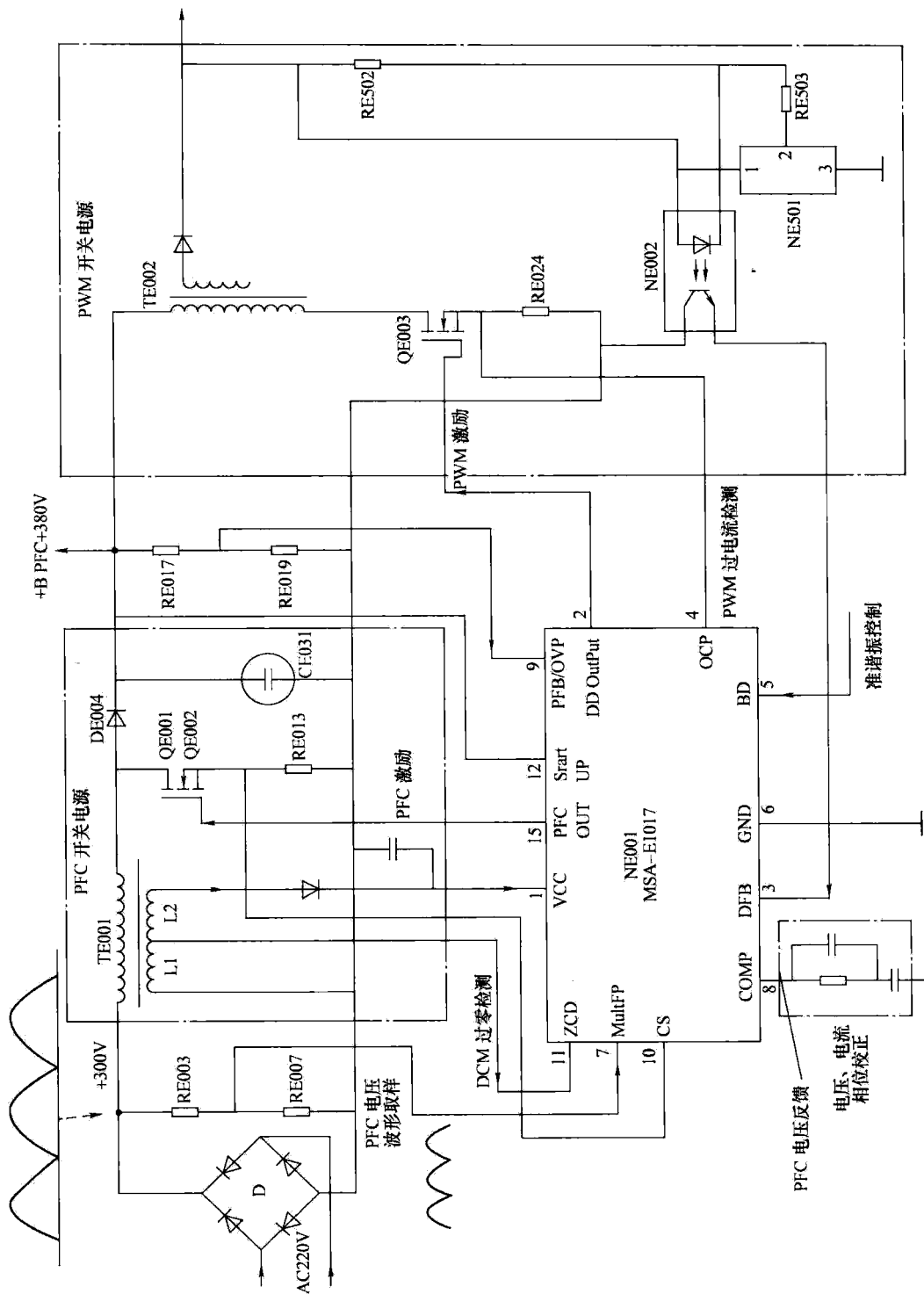


图 1-9 海信 TLM3201 电源板 PFC 电路和主电源简图

保护功能,开发了过电流、过电压、过热电路,保护电路启动时,集成电路内部振荡或驱动电路停止工作,达到保护的目。

PFC 电路和 PWM 开关电源的振荡、驱动集成电路多设有保护检测引脚。过电压保护检测多在 VCC 供电引脚内部设有过电压、欠电压检测电路,对 VCC 供电或开关变压器的反馈电压进行检测,当 VCC 电压过高、过低超过或低于保护设定值时,内部保护电路启动,集成电路停止振荡或切断开关管的激励脉冲。振荡、驱动集成电路往往单独设有过电流保护检测引脚,英文符号为 INES、CS 等,该脚通过电阻对 MOSFET(开关管)的 S 极电压进行检测,当开关电源负载和二次整流滤波电路发生短路、漏电故障,造成开关管电流过大,过电流检测引脚超过设定值时,集成电路内部保护电路启动,停止振荡或切断开关管的激励脉冲。其保护电路工作原理与 CRT 彩电电源电路相同。

2) 电源二次侧保护电路:在开关电源二次侧的输出电路,很多电源板依托待机控制电路,设有过电流、过电压或过热保护电路,保护电路启动时,迫使待机控制电路动作,由开机状态变为待机状态,进入待机保护状态。

电源二次侧的保护执行电路往往由晶闸管或模拟晶闸管担任,保护检测电路采用运算放大器对取样的电压和电流进行比较运算,产生保护触发电压,触发晶闸管导通,迫使待机控制电路动作,进入待机状态,达到保护的目。

图 1-10 所示是长虹 FSP205-4E01 电源板主开关电源保护电路,主开关电源中的过电流、过电压和过热保护电路主要由 ICS1(LM324)和 PC4 组成。

1) 过电压保护:过电压保护检测对象为 +5V、+24V 输出端电压,该部分电路主要由 ZD2、D25、ZD4、D27 组成。

当主开关电源工作异常,导致其任一输出端电压升高到超过稳压二极管 ZD2 或 ZD4 的稳压范围时,ZD2、D25 或 ZD4、D27 组成的电路就会导通,+5V、+24V 输出端电压就会通过 ZD2、D25 或 ZD4、D27 加在 Q13 的 b 极,使 Q13 导通,Q13 导通后,光耦合器 PC4 初、次级的电流增大,主开关电源中的 IC1 的 8 脚输入电流增大,如图 1-8 所示。8 脚为中断控制信号输入端。当 8 脚增大的电流超过其设定的门限值时,IC1 内部的保护电路就会启动。关闭内部的激励脉冲驱动电路,主开关电源就会停止工作。

2) 过电流保护:过电流保护主要由 ICS1 组成(见图 1-10)。过电流保护检测对象为 +5V、+24V 输出端负载。主开关电源的 +5V、+24V 输出端分别接在比较放大器 ICS1 的反相输入端。当 +5V、+24V 输出端负载电路出现短路故障导致输出端电压瞬间下降时。比较放大器 ICS1 的 1、8 脚电压就会上升而迫使 Q13 导通。Q13 导通后,其最后结果与主开关电源输出端电压升高到超过稳压范围时的情况相同。

3) 过热保护:过热保护由 ICS1D 电路和热敏电阻 NTC2 组成。NTC2 为负温度系数热敏电阻,其性能是温度越高,所呈现的阻值越小。常温下阻值约为 $25\text{k}\Omega$,温度高时可减小到仅有几欧。NTC2 接在比较放大器的反相输入端,安装在主开关变压器附近。当开关电源工作异常,主开关电源中的开关变压器温度超过设定的允许温度极限时,NTC2 的阻值就会减小,比较放大器 ICS1D 的 13 脚电压就会下降,14 脚电压就会上升,使 Q13 导通。Q13 导通后,其最后结果与主开关电源输出端电压升高到超过稳压范围时的情况相同。