

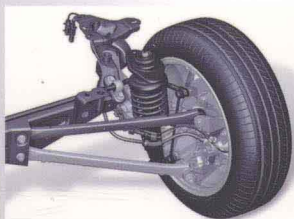
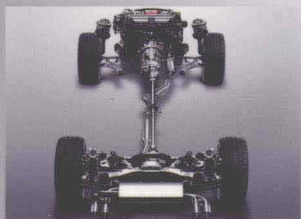


21世纪高等学校教材

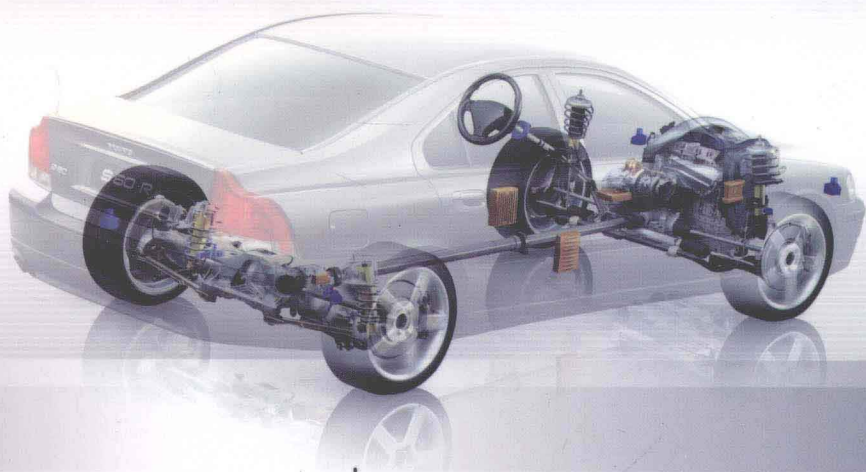
普通高等教育“十二五”汽车类专业（方向）规划教材

汽车液压与 气压传动

第2版



主 编 齐晓杰
副主编 吴 涛 安永东



机械工业出版社
CHINA MACHINE PRESS



免费电子课件

21 世纪高等学校教材

普通高等教育“十二五”汽车类专业（方向）规划教材

汽车液压与气压传动

第 2 版

主 编 齐晓杰
副主编 吴 涛 安永东
参 编 曹艳玲 齐英杰 王 强
主 审 方泳龙



机械工业出版社

全书共分十章,第一章与第二章介绍了液压传动的理论基础;第三章至第六章介绍了液压元件的基本工作原理及结构组成,同时讲解了汽车液压系统用到的一些液压元件的结构组成和工作原理;第七章主要以汽车液压系统为主讲解了基本回路的种类和工作特性;第八章介绍了汽车液力传动装置的组成和工作原理,此章作为选学内容;第九章介绍了汽车上应用的一些典型液压系统及液压系统的设计步骤和方法;第十章介绍了气压传动系统的基本组成、工作原理以及汽车上用到的一些典型气动系统。全书最后附加了复习思考题的部分答案或提示,以便读者使用。

本书的“电子课件”位于机械工业出版社教材服务网(www.cmpedu.com)上,向本书授课教师免费提供,请需要者填写书末的“信息反馈表”寄回出版社进行索取。

本书是围绕汽车来介绍液压系统、气压系统以及液力传动系统的组成和工作原理的,是汽车类专业学生学习液压与气压传动技术的理想教材,同时也可作为有关工程技术人员的参考用书。

图书在版编目(CIP)数据

汽车液压与气压传动/齐晓杰主编. —2版. —北京:机械工业出版社, 2011.8

普通高等教育“十二五”汽车类专业(方向)规划教材 21世纪高等学校教材

ISBN 978-7-111-35803-9

I. ①汽… II. ①齐… III. ①汽车—液压传动—高等学校—教材②汽车—气压传动—高等学校—教材 IV. ①U463.2

中国版本图书馆CIP数据核字(2011)第183694号

机械工业出版社(北京市百万庄大街22号 邮政编码100037)

策划编辑:尹法欣 责任编辑:尹法欣

版式设计:霍永明 责任校对:张晓蓉

封面设计:王伟光 责任印制:乔宇

三河市国英印务有限公司印刷

2012年1月第2版第1次印刷

184mm×260mm·14.5印张·357千字

标准书号:ISBN 978-7-111-35803-9

定价:27.00元

凡购本书,如有缺页、倒页、脱页,由本社发行部调换

电话服务

网络服务

社服务中心:(010)88361066

门户网:<http://www.cmpbook.com>

销售一部:(010)68326294

教材网:<http://www.cmpedu.com>

销售二部:(010)88379649

读者购书热线:(010)88379203

封面无防伪标均为盗版

普通高等教育汽车类专业（方向）
教材编审委员会

主任：	北京理工大学	林逸
副主任：	黑龙江工程学院	齐晓杰
	湖北汽车工业学院	陶健民
	扬州大学	陈靖芯
	西华大学	黄海波
	机械工业出版社	邓海平
委员：	吉林大学	方泳龙
	吉林大学	刘玉梅
	北京航空航天大学	高峰
	同济大学	陈永革
	上海交通大学	喻凡
	上海大学	何忱予
	哈尔滨理工大学	徐雳
	武汉理工大学	张国方
	山东理工大学	邹广德
	山东交通学院	李祥贵
	燕山大学	韩宗奇
	长沙理工大学	张新
	青岛理工大学	卢燕
	河南科技大学	张文春
	南京工程学院	贺曙新
	淮阴工学院	刘远伟
秘书：	机械工业出版社	赵爱宁
	机械工业出版社	冯春生

序

汽车被称为“改变世界的机器”。由于汽车工业具有很强的产业关联度，因而被视为一个国家经济发展水平的重要标志。我国汽车工业快速而稳步发展，汽车工业正在成为拉动我国经济增长的发动机。汽车工业的繁荣，使汽车及其相关产业的人才需求量大幅度增长。与此相应地，作为人才培养主要基地的汽车工业高等教育也得到了长足发展。据不完全统计，迄今全国开办汽车类专业的高等院校已达百余所。

从未来发展趋势看，打造我国自主品牌、开发核心技术是我国汽车工业的必然选择，但当前我国汽车工业还处在以技术引进、加工制造为主的阶段，这就要求在人才培养时既要具有前瞻性，又要与我国实际情况相结合。要在注重培养具有自主开发能力的研究型人才的同时，大力培养知识、能力、素质结构具有鲜明的“理论基础扎实，专业知识面广，实践能力强，综合素质高，有较强的科技运用、推广、转换能力”特点的应用型人才。这也意味着对我国高等教育的办学体制、机制、模式和人才培养理念等提出了全新的要求。

为了满足新形势下对汽车类高等工程技术人员培养的需求，在中国机械工业教育协会机械工程及自动化学科教学委员会车辆工程学科组的领导下，成立了教材编审委员会，组织制定了多个系列的普通高等教育规划教材。其中，为了解决高等教育应用型人才培养中教材短缺、滞后等问题，组织编写了“普通高等教育‘十二五’汽车类专业（方向）规划教材”。

本系列教材在学科体系上适应普通高等院校培养应用型人才的需求；在内容上注重介绍新技术和新工艺，强调实用性和工程概念，减少理论推导；在教学上强调加强实践环节。此外，本系列教材将力求做到：

1) 全面性。目前本系列教材包括汽车设计与制造、汽车运用与维修、汽车服务工程、物流工程等专业方向，今后还将扩展专业领域，更全面地涵盖汽车类专业方向。

2) 完整性。对于每一个专业方向，今后还将继续根据行业变化对教学提出的要求填平补齐，使之更加完善。

3) 优质性。在教材编审委员会的领导下，继续优化每一本教材的规划、编审、出版和修订过程，让教材的生产过程逐步实现优质和高效。

4) 服务性。根据需要,为教材配备 CAI 课件和教学辅助教材,召开新教材讲习班,在相应网站开设研讨专栏等。

相信本系列教材的出版将对我国汽车类专业的高等教育产生积极的影响,为我国汽车行业应用型人才培模式作出有益的探索。由于我国汽车工业还处于快速发展阶段,对人才不断提出新的要求,这也就决定了高等教育的人才培养模式和教材建设也处于不断变革之中。我们衷心希望更多的高等院校加入本系列教材建设的队伍中来,使教材体系更加完善,以更好地为高等教育培养汽车专业人才服务。

中国汽车工程学会 常务理事
中国机械工业教育
协会车辆工程学科 副主任
林 逸

前 言

《汽车液压与气压传动》出版后，获得广大师生好评与认可，此次再版，主要根据新标准、新技术对图书内容进行了更新，总体架构与第1版保持一致。

液压、气压及液力技术是机械设备中发展最快的技术之一。近年来，由于汽车在安全、节能、舒适、快捷方面的要求越来越高，液压、气压及液力技术作为一种重要的传动和控制技术，与电子、计算机技术相结合，在汽车上的应用越来越广泛。例如，汽车的自动变速器、防抱死制动系统（ABS）、智能悬架、转向助力装置等都应用了液压、气压及液力技术。液压、气压及液力技术在汽车上的应用具有结构紧凑，多阀组合，与机械、电子、计算机高度结合等特点，其复杂性已超出了在其他机械设备上的应用；其技术含量高、故障难查、维修难度大，是汽车液压系统的特点。目前还没有一本专门介绍汽车液压、液力与气压传动技术的工程技术参考书，因此，本书将填补空白，满足社会需求。这对于全面提高汽车维修技术人员业务水平，加速汽车维修业向高水平发展具有重要意义。

本书共分十章，由黑龙江工程学院汽车工程系教授齐晓杰任主编，吴涛、安永东任副主编。参加编写的有：黑龙江工程学院齐晓杰（第一章、第八章）；河南科技大学曹艳玲（第二章、第七章）；黑龙江工程学院安永东（第三章、第五章的一、二节、第六章、第十章）；西华大学吴涛（第四章、第五章的三、四节、第九章的一、二、三节）；东北林业大学齐英杰（第九章的四、五、六节）；王强（复习思考题答案与提示）。

本书的“电子课件”位于机械工业出版社教材服务网（www.cmpedu.com）上，向本书授课教师免费提供，请需要者填写书末的“信息反馈表”寄回出版社进行索取。

本书由吉林大学汽车工程学院方泳龙教授担任主审，他对本书提出了许多宝贵意见，同时也得到了中国石油大学（华东）娄晖、江苏大学于英、西京学院张建路及哈尔滨工程大学同仁的诸多指导，在此一并表示感谢。

由于编者水平有限，错误和疏漏之处在所难免，竭诚希望广大读者提出宝贵意见。

编 者

目 录

序	
前言	
第一章 液压与气压传动和液力技术	
概述	1
第一节 液压与气压传动和液力传动工作 原理及组成	1
第二节 液压油的主要性能及其选用	6
第三节 液压与气压传动和液力技术在汽车上 的应用及特点	9
复习思考题	10
第二章 液压传动的流体力学基础	11
第一节 流体静力学基础	11
第二节 流体动力学基础	14
第三节 液体流动时的压力损失	20
第四节 液体流经小孔和缝隙的流量	26
第五节 液压冲击和空穴现象	32
复习思考题	35
第三章 液压泵和液压马达	38
第一节 液压泵	38
第二节 齿轮泵	40
第三节 叶片泵	43
第四节 柱塞泵	47
第五节 液压马达	49
第六节 液压泵和液压马达的选用	51
复习思考题	53
第四章 液压缸	55
第一节 液压缸的类型及特点	55
第二节 液压缸的结构	60
第三节 液压缸的设计计算	64
复习思考题	68
第五章 液压控制阀	70
第一节 方向控制阀	70
第二节 压力控制阀	78
第三节 流量控制阀	82
第四节 其他类型的液压控制阀	88
复习思考题	97
第六章 辅助装置	100
第一节 密封装置	100
第二节 过滤器	103
第三节 油箱及热交换器	106
第四节 蓄能器	108
第五节 油管和管接头	110
复习思考题	112
第七章 液压基本回路	113
第一节 压力控制回路	113
第二节 速度控制回路	119
第三节 方向控制回路	137
复习思考题	141
第八章 液力传动及液力传动装置	145
第一节 液力耦合器	145
第二节 液力变矩器	147
复习思考题	153
第九章 汽车典型液压系统及其 设计	154
第一节 汽车起重机液压系统	154
第二节 自动变速器液压控制系统	159
第三节 汽车防滑液压控制系统	167
第四节 汽车液压悬架系统	179
第五节 液压动力转向系统	182
第六节 液压系统设计及其实例	186
复习思考题	197
第十章 气压传动	198
第一节 气动元件	198
第二节 气动基本回路	207
第三节 气压传动在汽车上的应用	210
复习思考题	213
复习思考题答案与提示	214
附录 常用液压与气压元件图形符号	217
参考文献	223

第一章 液压与气压传动和液力技术概述

液压与气压传动和液力技术是现代机械设备中高速发展的重要技术，特别是与微电子、计算机技术相结合，使其进入了一个新的发展阶段，目前已广泛应用在以汽车行业为代表的各工业领域。由于近年来微电子、计算机技术的飞跃发展，液压、气压和液力零部件的制造技术进一步提高，使得液压与气压传动和液力技术不仅在作为一类基本的传动形式上占有重要地位，而且还以优良的静态、动态性能成为一种重要的控制手段。

液压与气压传动和液力技术的发展，极大地促进了汽车技术和汽车工业的高速发展，使得现代汽车成为机、电、液、计算机一体化的高新技术产物，汽车技术已成为现代科学技术和物质文明的发展标志。目前，技术先进的汽车上已广泛采用液压、气压和液力技术进行传动或控制，在其燃料供给、机械润滑等系统也大量借鉴了液压传动技术。因此，加强针对汽车的液压与气压传动和液力技术学习与研究，对于科学合理地设计、制造、使用、维护和维修汽车具有重要意义。

第一节 液压与气压传动和液力传动工作原理及组成

一、液压传动工作原理和系统组成及特点

1. 液压传动的工作原理

液压传动是利用密闭系统中的受压液体来传递运动和动力的一种传动方式。图 1-1 是常见液压千斤顶的工作原理图。小液压缸 1、大液压缸 6、油箱 4 以及它们之间的连通油路构成一个系统，里面充满液压油。放油阀 5 关闭时，系统密闭。当提起杠杆时，小液压缸 1 的柱塞上移，其油腔密封容积增大，形成部分真空；此时单向阀 2 封住通向大液压缸 6 的油路，油箱 4 的油液在大气压的作用下经过吸油管路推开单向阀 3 进入小液压缸油腔，完成一次吸油。接着，压下杠杆，小液压缸 1 的柱塞下移，其油腔密封容积减少，油液压力升高，单向阀 3 自动关闭，压力油推开单向阀 2 经油路流入大液压缸 6 内。由于大液压缸 6 的油腔也是一个密闭的容积，所以进入的油液因受挤压而产生的作用力就推动大液压缸 6 的柱塞上升，并将重物向上顶起一段距离。这样反复提、压杠杆，就可以使重物不断上升，达到起重的目的。将放油阀 5 旋转 90°，在重物重力作用下，大液压缸的油液排回油箱，柱塞可下降到原位。

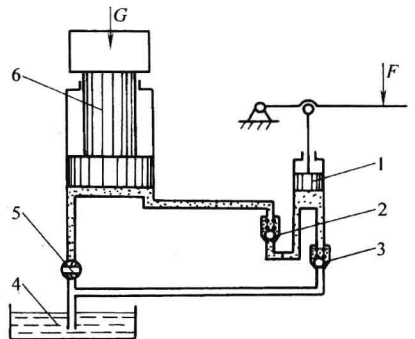


图 1-1 液压千斤顶工作原理图

1—小液压缸 2、3—单向阀

4—油箱 5—放油阀 6—大液压缸

从上述例子中可以看出：液压千斤顶是一个简单的液压传动装置。分析其工作过程可知，液压传动是以液体作为工作介质来传动的；它依靠密闭容积的变化传递运动，依靠液体

内部的压力（由外界负载所引起）传递动力。液压传动装置本质上是一种能量转换装置，它先将机械能转换为便于输送的液压能，随后又将液压能转换为机械能而做功。

2. 液压传动系统的组成

以自卸汽车车箱举倾机构为例，说明液压传动系统的组成。如图 1-2 所示，液压缸 6 中的活塞杆与汽车车箱铰接。当液压泵 8 运转，换向阀阀芯 4 处于图中所示位置时，车箱举倾机构不工作，即液压泵输出的压力油经单向阀 7、换向阀 5 中的油道 a 及回油管返回油箱。由于液压缸 6 活塞的上、下腔均与油箱连通，故此时液压缸处于不工作状态。

在外力作用下，推动换向阀阀芯 4 右移，换向阀油道 a 与液压泵供油路关闭。从液压泵输出的压力油经换向阀的油道 b 进入液压缸活塞下腔，推动液压缸活塞上移，通过活塞杆实现车箱的举升。

为了防止液压系统过载，在液压缸 6 进油路上装有限压阀 3。当系统油压超过一定值时，限压阀开启，一部分压力油通过限压阀返回油箱，系统油压则不再升高。

当外力去除后，在换向阀阀芯右侧弹簧力的作用下，换向阀阀芯 4 返回到原来位置（图中所示位置）。此时，液压缸活塞下腔通过换向阀与回油路连通。液压缸活塞下腔压力油返回油箱，车箱在自重作用下下降。

综上所述，通常可以将液压系统分成以下四个组成部分：

- (1) 动力元件 液压泵，把机械能转换成液体液压能的装置。
- (2) 执行元件 液压缸、液压马达，把液体的液压能转换成机械能的装置。
- (3) 控制元件 对系统中油液的压力、流量或流动方向进行控制或调节的装置。例如，图 1-2 中的限压阀、换向阀和单向阀等。
- (4) 辅助元件 除上述三个部分以外的其他装置。例如，图 1-2 中的油箱、过滤器、油管、管接头及密封件等。

液压传动系统就是按机械的工作要求，选择上述不同的液压元件，用管路将它们组合在一起，使之完成一定工作循环的整体。图 1-2 中的换向阀 5 和限压阀 3 在制造时做成了一体结构，可节省材料和空间，减少阀间的连接油管，又称组合阀。

图 1-2 是用各液压元件和管路的结构简图表示的一种半结构式的工作原理图。它直观性强，容易理解，但绘制起来比较麻烦。图 1-3 是用反映各液压元件功能的符号表示，并用通路连接起来组成的，就是与图 1-2 所示相同的液压系统工作原理图。使用这些图形符号，可使液压系统图简单明了、便于绘制。

3. 液压传动的特点

液压传动与其他传动形式相比有以下特点：

- 1) 功率密度（即单位体积所具有的功率）大，结构紧凑，质

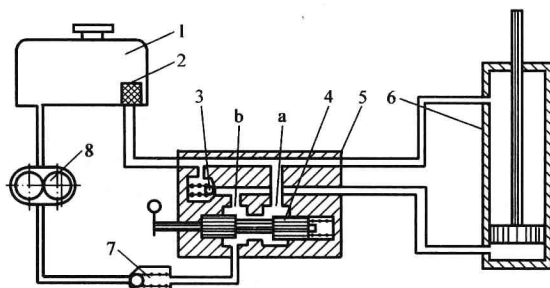


图 1-2 车箱举倾机构液压系统结构简图

1—油箱 2—过滤器 3—限压阀 4—换向阀阀芯
5—换向阀 6—液压缸 7—单向阀 8—液压泵 a、b—油道

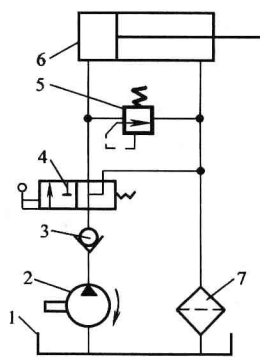


图 1-3 车箱举倾机构液压系统图

1—油箱 2—液压泵
3—单向阀 4—换向阀
5—限压阀 6—液压缸
7—过滤器

量轻。

2) 传动平稳, 能实现无级调速, 且调速范围大。

3) 液压元件质量轻、惯性矩小、变速性能好; 可实现高频率的换向, 因而在汽车电控系统中经常用到与微电子技术结合, 组成性能好、自动化程度高的传动及控制系统。例如, 汽车电控液力自动变速器、汽车防抱死制动系统、汽车制动力分配系统等。此外, 液压传动系统控制、调节简单、省力, 操作方便。

4) 传动介质为油液, 液压元件具有自润滑作用, 有利于延长液压元件的使用寿命; 同时液压传动系统也易于实现自动过载保护。

5) 液压元件易于实现标准化、系列化和通用化, 有利于组织生产和设计。

但液压传动也有不足, 如液压传动效率低、速比不如机械传动准确、工作时受温度影响较大、不宜在很高或很低的温度条件下工作, 液压元件的制造精度要求较高、造价较高, 液压传动系统出现故障时不易找出原因等。

二、气压传动工作原理和系统组成及特点

1. 气压传动工作原理

如同充足气体的轮胎可以承受很高的压力一样, 密闭系统内的压缩空气也可以进行能量传递。气压传动就是以压缩空气为工作介质来传递运动和动力的一种传动方式。它依靠密闭系统内气体密度的增加, 压力增强, 来形成压力能, 传递动力; 依靠密闭容积的变化或气体膨胀, 消耗气体的压力能, 来传递运动。

图 1-4 所示为剪切机的气动系统工作原理, 图示位置为工料被剪前的情况。当工料 1 由上料装置 (图中未画出) 送入剪切机并到达规定位置时, 机动阀 4 的顶杆受压而使阀内通路打开, 气控换向阀 3 的控制腔与大气相通, 阀芯受弹簧力作用而下移, 由空气压缩机 9 产生并储存在储气罐 8 中的压缩空气, 经空气过滤器 7、减压阀 6 和油雾器 5 及气控换向阀 3, 进入气缸 2 的下腔, 从而推动气缸活塞向上运动, 带动剪刀将工料 1 切断。同时, 气缸上腔的压缩空气通过气控换向阀 3 排入大气。工料剪下后, 即与机动阀脱开, 机动阀复位, 所在的排气通道被封闭, 气控换向阀 3 的控制腔气压升高, 迫使阀芯上移, 气路换向, 气缸活塞带动剪刀复位, 准备第二次下料。可以看出, 该气压传动系统的工作原理是利用空气压缩机将电动机输出的机械能转变为空气的压力能, 具有压力能的压缩空气经剪切机构克服切断工料的阻力又转换为机械能而做功; 同时, 由于换向阀的控制作用使压缩空气的通路不断改变, 气缸活塞方可带动剪切机构频繁地实现剪切与复位的动作循环。

图 1-4a 所示为剪切机气动系统的结构原理, 图 1-4b 所示为用图形符号表示的剪切机气动系统。不难看出, 气动图形符号和液压图形符号的表示有很明显的一致性和相似性, 但也存在很大区别。例如, 气动元件向大气排气, 就不同于液压元件回油接入油箱的表示方法。

2. 气压传动系统的组成

由图 1-4 可见, 典型的气压传动系统常由以下四部分组成:

(1) 气压发生装置 其主体部分是空气压缩机。它将原动机 (如电动机) 输出的机械能转变为气体的压力能, 为各类气动设备提供动力。

(2) 执行元件 包括各种气缸和气马达。它的功用是将气体的压力能转变为机械能, 供给机械部件。

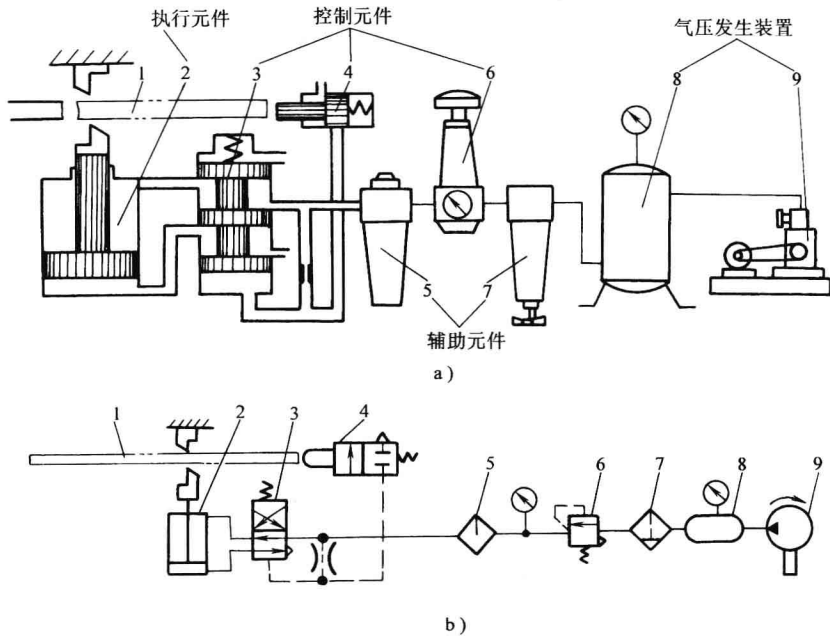


图 1-4 剪切机的气动系统工作原理

a) 结构原理 b) 气动系统

1—工料 2—气缸 3—气控换向阀 4—机动阀 5—油雾器 6—减压阀

7—空气过滤器 8—储气罐 9—空气压缩机

(3) 控制元件 包括各种阀类。例如,各种压力阀、流量阀、方向阀和逻辑元件等,用以控制压缩空气的压力、流量和流动方向以及执行元件的工作程序,以保证执行元件完成预定的运动规律。

(4) 辅助元件 是使压缩空气净化、干燥、润滑、消声以及用于元件间连接所需的装置,以保持气动系统可靠、稳定和持久地工作。例如,各种过滤器、干燥器、消声器、油雾器及管件等。

3. 气压传动的特点

与机械、液压、电气传动相比,气压传动的特点是:

- 1) 以空气为工作介质,来源方便,用后排气处理简单,不污染环境。
- 2) 由于空气流动损失小,压缩空气可集中供气,远距离输送。
- 3) 与液压传动相比,气动动作迅速、反应快、维护简单、管路不易堵塞,且不存在介质变质、补充和更换等问题。
- 4) 工作环境适应性强,可安全可靠地应用于易燃易爆场所。
- 5) 气动装置结构简单、轻便、安装维护容易。压力等级低,故使用安全。
- 6) 空气具有可压缩性,气动系统能够实现过载自动保护。

但气压传动也存在着一定缺点,如受气体可压缩性的影响,气缸动作速度—负载特性差;因工作压力较低(一般为 $0.4 \sim 0.8 \text{ MPa}$),气动系统输出力较小;因工作介质空气本

身没有润滑性，需另加装置进行给油润滑；气动系统排气有较大的噪声等。

三、液力传动原理和结构形式与特点

1. 液力传动原理

液力传动与液压传动一样都是以液体作为工作介质进行传动的，但传动方式不同。液压传动是以密闭系统内的受压液体来传递能量的，而液力传动是通过液体循环流动过程中的动能来传递能量的。

液力传动可看成是一台离心式水泵和一台涡轮机的组合体，但只采用了它们的核心，即泵轮、涡轮，有时还有导轮。将它们紧密地组合成一个整体，使工作液体在这些叶轮中循环流动来达到传动的目的。图 1-5 所示为液力传动的工作原理。发动机 1 带动离心泵叶轮 2 将液体从储水池 9 中吸入，获得动能；由离心泵叶轮打出的高速液体由连接管路 3、导向装置 4 进入涡轮机，冲击涡轮机叶轮 5，从而使涡轮机旋转，并由输出轴 6 输出机械能驱动工作机构运动。很明显，离心泵是将发动机的机械能转换成液体的动能的主要装置，涡轮机是将液体动能重新转换成机械能的装置。因此，通过离心泵与涡轮机的组合，实现了能量的传递。

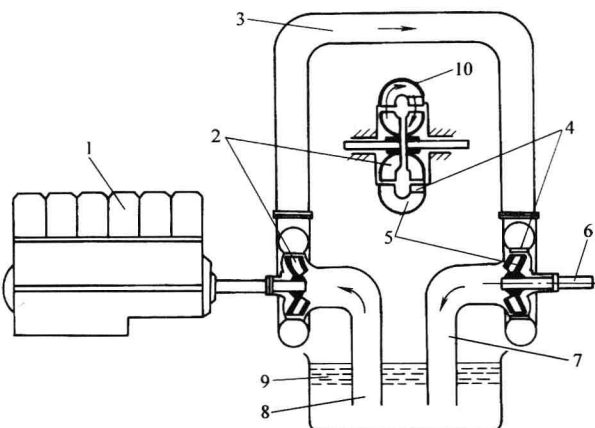


图 1-5 液力传动的工作原理

- 1—发动机 2—离心泵叶轮 3—连接管路
4—导向装置 5—涡轮机叶轮 6—输出轴 7—出水管
8—进水管 9—储水池 10—液力变矩器模型

因为离心泵与涡轮机的效率低，再加上管路的损失，系统总效率一般低于 0.7，故不宜直接应用。为了提高效率，设法将离心泵工作轮（泵轮）和涡轮机工作轮（涡轮）尽量靠近，取消中间的连接管路和导向装置，从而形成了液力传动的形式之一——液力耦合器（图 1-6），这样不但结构简化，而且效率有了很大提高。

2. 液力传动的结构形式

如上所述，液力传动的基本结构包括：

(1) 能量输入部件（一般称泵轮） 它接收发动机传来的机械能，并将其转换为液体的动能。

(2) 能量输出部件（一般称涡轮） 它将液体的动能转换为机械能而输出。

如果液力传动装置只有上述两部件，则称这一传动装置为液力耦合器，如图 1-6 所示。

如果除上述两部分之外，还有一个固定的导流部件（它可装在泵轮的出口处或入口处），则称这个液力传动装置为液力变矩器，如图 1-7 所示。

为了扩大液力元件的使用范围，可将液力耦合器或液力变矩

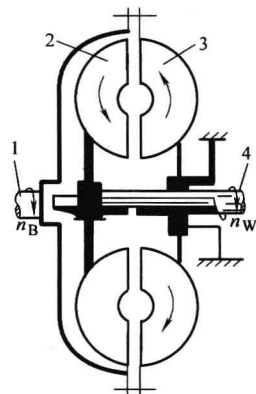


图 1-6 液力耦合器

- 1—输入轴 2—涡轮
3—泵轮 4—输出轴

器与各种机械元件组合成一个整体,称为液力机械元件(液力机械耦合器或液力机械变矩器)。

应该指出的是,液力耦合器只起传递转矩的作用,而不能改变转矩的大小;而液力变矩器能根据需要无级地改变传动比与转矩比,即具有变矩的作用。

3. 液力传动的特点

液力传动与其他传动形式相比有以下特点:

1) 自动适应性能好。液力变矩器能在一定范围内自动地适应外载变化,实现无级变矩、变速调节。

2) 防振隔振性能强。液力传动的工作介质是液体,故能吸收并减少来自发动机和机械传动系统的振动,且能提高机械的使用寿命。

3) 可带载起动,并具有稳定良好的低速运行性能。

4) 简化机械操纵,易于实现自动控制。

液力传动与机械传动相比也有一定缺点,即液力传动系统的效率较低,经济性较差;且其结构复杂、造价高。

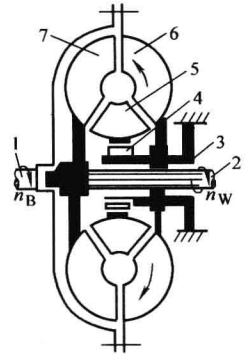


图 1-7 液力变矩器

1—输入轴 2—输出轴

3—导轮轴 4—单向离合器

5—导轮 6—泵轮 7—涡轮

第二节 液压油的主要性能及其选用

一、液压油的物理特性

1. 液体的密度

液体单位体积内的质量称为密度,通常用 ρ 表示,即

$$\rho = \frac{m}{V} \quad (1-1)$$

式中 m ——液体质量 (kg);

V ——液体体积 (m^3)。

液压油的密度随压力的增加而加大,随温度的升高而减小。一般情况下,由压力和温度引起的这种变化都较小,可将其近似地视为常数。

2. 液体的黏性

液体在外力作用下流动(或有流动趋势)时,分子间的内聚力要阻止分子相对运动而产生一种内摩擦力,这种现象称为液体的黏性。液体只有在流动(或有流动趋势)时才会呈现出黏性,静止的液体是不呈现黏性的。

黏性使流动液体内部各处的速度不相等,如图 1-8 所示,两平行平板间充满液体,下平板不动,而上平板以速度 u_0 向右平动。由于液体的黏性,紧靠下平板和上平板的液体层速度分别为零和 u_0 ,而中间各液层的速度则视它距下平板的距离按线性规律变化。

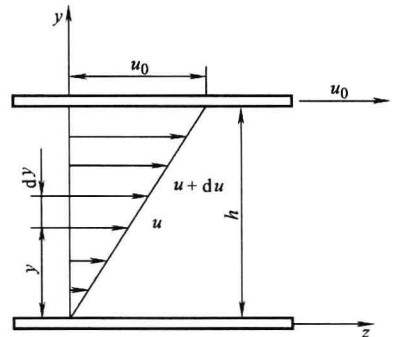


图 1-8 液体黏性示意图

试验测定指出,液体流动时相邻液层间的内摩擦力 F

与液层间的接触面积 A 、液层间的速度梯度 du/dy 成正比, 即

$$F = \mu A \frac{du}{dy} \quad (1-2)$$

式中 μ ——比例常数, 称为黏性系数。

如以 τ 表示切应力, 即单位面积上的内摩擦力, 则

$$\tau = \frac{F}{A} = \mu \frac{du}{dy} \quad (1-3)$$

式 (1-3) 为牛顿液体内摩擦定律。在流体力学中, 把黏性系数 μ 不随速度梯度变化而发生变化的液体称为牛顿液体; 反之称为非牛顿液体。除高黏度或含有特殊添加剂的油液外, 一般液压油均可视为牛顿液体。

流体黏性的大小用黏度来衡量。常用的黏度有动力黏度、运动黏度和相对黏度。

(1) 动力黏度 μ 动力黏度简称黏度, 可由式 (1-3) 导出, 即

$$\mu = \tau \left(\frac{du}{dy} \right)^{-1} \quad (1-4)$$

动力黏度的物理意义是: 液体在单位速度梯度下流动时, 液层间单位面积上产生的内摩擦力。动力黏度 μ 又称绝对黏度。

动力黏度 μ 的单位为 $\text{Pa} \cdot \text{s}$ (帕秒) 或 $\text{N} \cdot \text{s}/\text{m}^2$ 。

(2) 运动黏度 ν 动力黏度 μ 与液体密度 ρ 之比称为运动黏度, 即

$$\nu = \frac{\mu}{\rho} \quad (1-5)$$

运动黏度 ν 没有明确的物理意义。因在理论分析和计算中常遇到动力黏度 μ 与液体密度 ρ 的比值, 为方便而用 ν 表示。其单位中有长度和时间的量纲, 故称为运动黏度。

运动黏度 ν 的单位为 m^2/s 。

工程中常用运动黏度 ν 作为液体黏度的标志。机械油的牌号就是用机械油在 40°C 时的运动黏度 ν 的平均值来表示的。如 L—AN15 全损耗系统用油就是指其在 40°C 时的运动黏度 ν 的平均值为 $10\text{mm}^2/\text{s}$ 。

(3) 相对黏度 (条件黏度) 相对黏度是以液体的黏度与蒸馏水的黏度比较的相对值表示的黏度。因测量条件不同, 各国采用的相对黏度也各不相同。我国、前苏联、德国等采用恩氏黏度 (用 $^\circ E$ 表示), 美国采用赛氏黏度 SSU, 英国采用雷氏黏度 R。

恩氏黏度用恩氏黏度计测定。其方法是: 将 200mL 温度为 t (以 $^\circ\text{C}$ 为单位) 的被测液体装入黏度计的容器, 经其底部直径为 2.8mm 的小孔流出, 测出液体流尽所需时间 t_1 , 再测出 200mL 温度为 20°C 的蒸馏水在同一黏度计中流尽所需时间 t_2 ; 这两个时间的比值即为被测液体在温度 t 下的恩氏黏度, 即

$$^\circ E_t = \frac{t_1}{t_2} \quad (1-6)$$

工业上常用 20°C 、 50°C 、 100°C 作为测定恩氏黏度的标准温度, 其相应恩氏黏度分别用 E_{20} 、 E_{50} 、 E_{100} 表示。

恩氏黏度与运动黏度间的换算关系式为

$$\nu = \left(7.31^\circ E_t - \frac{6.31}{^\circ E_t} \right) \times 10^{-6} \quad (1-7)$$

液体的黏度随液体的压力和温度的变化而变化。对液压油来说,压力增大时,黏度增大;但在一般液压系统使用的压力范围内,增大的数值很小,可以忽略不计。液压油黏度对温度的变化十分敏感,温度升高,黏度下降。这个变化率的大小直接影响液压油的使用,其重要性不亚于黏度本身。

3. 可压缩性

液体受压力作用而体积缩小的性质称为液体的可压缩性。可压缩性用体积压缩系数 κ 表示,并定义为单位压力变化下的液体体积的相对变化量,即

$$\kappa = -\frac{1}{V_0} \frac{\Delta V}{\Delta p} \quad (1-8)$$

式中 Δp ——压力增大量;

ΔV ——体积减小量;

V_0 ——液体初态的体积。

由于压力增大时,液体的体积减小,因此上式右端加一负号,以使 κ 成为正值。

体积压缩系数 κ 的单位为 m^2/N 。常用液压油的压缩系数 $\kappa = (5 \sim 7) \times 10^{-10} \text{m}^2/\text{N}$ 。

液体的体积压缩系数 κ 的倒数称为液体的体积模量,即 $K = 1/\kappa$ 。液压油的体积模量为 $(1.4 \sim 1.9) \times 10^9 \text{N}/\text{m}^2$ 。

4. 其他性质

液压油还有其他一些性质,如稳定性(热稳定性、氧化稳定性、水解稳定性、剪切稳定性等)、抗泡沫性、抗乳化性、缓蚀性、润滑性以及相容性(对所接触的金属、密封材料、涂料等不起作用便是相容性好,否则便是不好)等,都对它的选择和使用有重要影响。

二、液压油的性能要求及其选用

1. 对液压油性能的要求

不同的工作机械、不同的使用情况对液压油的性能要求有很大的差别。汽车使用环境的复杂性和负荷变化的多样性,要求所使用的液压油具备以下的性能:

- 1) 流动点和凝固点低,闪点(明火能使油面上的油蒸气闪燃,但油本身不燃烧时的温度)和燃点高。
- 2) 合适的黏度,一般 $\nu = (11.5 \sim 41.3) \times 10^{-6} \text{m}^2/\text{s}$ 或 $^\circ E_{50} = 2 \sim 5.8$ 时具有较好的黏温特性。
- 3) 良好的润滑性。
- 4) 对热、氧气具有良好的稳定性。
- 5) 抗泡沫性好,抗乳化性好,缓蚀性和抗腐蚀性好。
- 6) 对所接触的材料(金属、橡胶等)有良好的相容性。

2. 液压油的选用

液压系统通常采用矿物油,常用的有机械油、精密机床液压油、汽轮机油等。

汽车上所使用的液压油根据液压系统的使用性能和工作环境等因素确定液压油的品种。当品种确定后,主要考虑油液的黏度。油液黏度的确定主要考虑系统工作压力、环境温度及工作部件的运动速度。当系统的工作压力、环境温度较高,工作部件运动速度较低时,为了减少泄漏,宜采用黏度较高的液压油。当系统工作压力、环境温度较低,而工作部件运动速

度较高时,为了减少功率损失,宜采用黏度较低的液压油。当液压油的某些性能指标不能满足某些系统较高的要求时,可在油中加入各种改善其性能的添加剂——抗氧化、抗泡沫、抗磨损、缓蚀以及改进粘温特性的添加剂,使之适用于特定的场合。

如汽车自动变速器所用的液压油,其工作温度一般为 $50\sim 80^{\circ}\text{C}$,工作压力一般为 $0.5\sim 1.0\text{MPa}$ 。在其所使用的液压油中往往添加抗氧化剂、抗磨剂等。

第三节 液压与气压传动和液力技术在汽车上的应用及特点

1. 液压系统在汽车上的应用及特点

现代汽车向着驾驶方便、运行平稳、乘用舒适、安全可靠、节能环保的方向发展,液压、气压传动和液力技术的特点与之相适应,因此得到越来越多的应用。例如,电控液力自动变速器、电控悬架装置、电控防抱死制动装置、气压式挂车制动装置、液压或气压式转向助力装置、自卸汽车举升机构及发动机燃料供给、机械润滑系统等。由于液压、气压和液力传动各自的工作特点不同,因此在传动、控制、介质传输等方面的应用和特点也各有不同。

利用液压传动可实现动力远程传递、电气控制信号转换,发动机燃料传输、机械系统润滑也是利用液压传动原理实现的。与其他传动情况相比,在汽车上应用液压传动技术具有一定特点。由于汽车整体结构限制和轻量化的要求,系统结构紧凑、元件组合性强,有时具有非系统性;与电气结合,能够对汽车的运行状况进行控制,如液压式电子控制动力转向系统是在液压传动动力转向系统的基础上增设电子控制装置而构成的。该系统能够根据汽车行驶条件的变化,对助力的大小实行控制,使汽车在停车状态时得到足够大的助力,提高转向系统的操纵性。当车速增加时助力逐渐减小,进入高速状态时则无助力,使操纵有一定的“路感”,提高操纵稳定性。另外,液压系统一般具有工作压力不高、流量不大等特点。

2. 气压传动在汽车上的应用及特点

气压传动与液压传动一样,主要用于实现动力远程传递、电气控制信号转换等。由于其工作介质是气体,因此工作安全,系统泄漏时环境污染小。但受气体可压缩性大的影响,系统灵敏性不如液压传动,如液压式汽车制动装置的制动滞后时间是 0.2s ,而气压式汽车制动装置的制动滞后时间是 0.5s 。同时,系统噪声大,自润滑性差。

3. 液力传动在汽车上的应用及特点

液力传动主要采用液力变矩器或液力耦合器实现发动机与变速器的离合与变速,如图1-9所示。液力变矩器具有对外负载的自动适应性,使车辆起步平稳,加速迅速、均匀,其减振作用降低了传动系统的动载和扭振,延长了传动系统的使用寿命,提高了乘坐舒适性、行驶安全性、通过性以及车辆的平均速度。然而,液力变矩器存在着效率不够高、变矩范围有限的问题。因此,很少使用单个液力变矩器,而需串联或并联一个定轴式或者旋转轴式机械变速器,以扩大变速和变矩范围。目前,高级轿车大都采用液力机械传动,其主要着眼点在其舒适性及操作轻便性。城市大客车因要

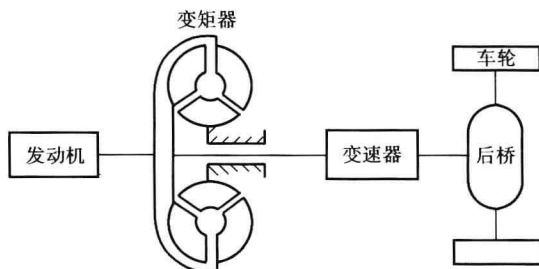


图 1-9 汽车用液力传动示意图