

机械制图

(第3版)

机类、近机类

杨惠英 王玉坤 主编

清华大学出版社

机械制图

(第3版)

机类、近机类

杨惠英 王玉坤 主编

清华大学出版社

北京

内 容 简 介

本书是在作者编写的普通高等教育“十一五”国家级规划教材《机械制图》(第2版)的基础上,结合高等工业学校画法几何及机械制图教学大纲的基本要求,以及截至2009年相关单位发布的有关国家标准修订而成。

全书共15章,包括制图的基本知识,《国家标准 技术制图》的基本规定,几何作图、徒手绘图的基本技能;正投影法的基本原理,点、直线、平面的投影及其相对位置;投影变换;基本体的投影;体表面的交线(截交线、相贯线);组合体的画图及读图方法;机件图样的画法;尺寸标注的基础知识;轴测图;螺纹及螺纹紧固件;机械常用件及标准件;零件图;零件的技术要求;装配图;AutoCAD绘图实例等。

另有《机械制图习题集》(第3版)和多媒体电子教案与本书配套出版。

本书可作为高等工科院校64~100学时机类和近机类各专业机械制图课程的教材,也可用于继续教育同类专业的教材及供有关工程技术人员参考。

版权所有,侵权必究。侵权举报电话:010-62782989 13701121933

图书在版编目(CIP)数据

机械制图:机类、近机类/杨惠英,王玉坤主编.--3版.--北京:清华大学出版社,2011.12
ISBN 978-7-302-27429-2

I. ①机… II. ①杨… ②王… III. ①机械制图—高等学校—教材 IV. ①TH126

中国版本图书馆CIP数据核字(2011)第248215号

责任编辑:庄红权 杨 倩

责任校对:刘玉霞

责任印制:王秀菊

出版发行:清华大学出版社

地 址:北京清华大学学研大厦A座

<http://www.tup.com.cn>

邮 编:100084

社 总 机:010-62770175

邮 购:010-62786544

投稿与读者服务:010-62776969, c-service@tup.tsinghua.edu.cn

质 量 反 馈:010-62772015, zhiliang@tup.tsinghua.edu.cn

印 装 者:北京鑫海金澳胶印有限公司

经 销:全国新华书店

开 本:185mm×260mm 印 张:20.25 字 数:464千字

版 次:2011年12月第3版 印 次:2011年12月第1次印刷

印 数:1~5000

定 价:45.00元

产品编号:043118-01



FOREWORD

本书是在杨惠英、王玉坤编写的普通高等教育“十一五”国家级规划教材《机械制图》(近机类、非机类)(第2版)的基础上,汲取使用者的建议,结合高等工业学校画法几何及机械制图教学大纲的基本要求,以及截至2009年由中华人民共和国国家质量监督检验检疫总局和中国国家标准化委员会发布的相关国家标准修订而成。

本教材的第1版自2002年出版以来,被全国许多高等院校使用,并受到专家和使用者的好评。曾获2004年“北京市教育教学成果(高等教育)”市级二等奖,2003年“中国工程图学学会优秀教材”奖,2004年“清华大学优秀教材”一等奖。修订前的多媒体电子教案曾获2003年“中国工程图学学会优秀课件”奖,2005年“清华大学优秀教学软件”一等奖。

本次修订,在第2版的基础上,根据机类、近机类的教学要求,将内容重新组织和充实,主要侧重于机械制图的基本知识与基本内容。考虑到当前计算机已相当普及,同时有些学校单独开设有计算机绘图课程,而且所用绘图软件也不尽相同,故本教材不再介绍AutoCAD绘图软件的具体内容,而是在部分章节后简要介绍用AutoCAD绘图的实例,需要时,学生可直接上机练习。

全书共15章,每章主要集中于一个知识点,各章后有内容小结,以指导学生更好地掌握本章的重点和难点,有目的地进行复习和预习。

针对学生“听课易懂、做题难”的特点,在内容阐述上,突出重点,抓住难点,增加例题,采用三维模型图与二维视图相对照,同时采用双色印刷,详细演绎空间分析及投影分析的基本方法及绘图步骤,重在绘图与读图能力和空间想象、空间思维能力的培养。

与其配套使用的《机械制图习题集》(第3版)和多媒体电子教案同时进行修订出版,并备有习题集的三维模型图和参考答案(PPT文件)供授课教师和自学者选用。

本教材适用于高等工科院校64~100学时机类和近机类各专业《机械制图》课程教学,也可用于继续教育同类专业的教材。

本教材由杨惠英、王玉坤两位教授主编,参加修订工作的有杨惠英(第2~8、10章)、王玉坤(第11~15章)、黄利平(第1、9章),全书由杨惠英负责统稿。

第2版和第3版及其相应的电子教案,共同组成机类、近机类和非机类机械制图课程

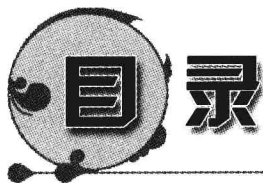
教学的系列教材,既有利于进行教学组织,又便于教师备课。

本书在修订过程中得到了本单位领导及广大教师的大力支持,在此致以深情谢意。

由于编者水平有限,书中不足及错误在所难免,敬请读者批评指正。

编 者

2011年5月于北京清华园



CONTENTS

绪论	1
第 1 章 制图的基本知识	2
1.1 《技术制图》的基本规定	2
1.2 尺规几何作图	10
1.3 徒手绘图	17
1.4 计算机绘图	19
小结	20
第 2 章 点、直线、平面的投影	21
2.1 投影法及其分类	21
2.2 点的投影	22
2.3 直线的投影	25
2.4 平面的投影	34
2.5 直线与平面及两平面的相对位置	40
小结	47
第 3 章 投影变换	49
3.1 概述	49
3.2 换面法	50
3.3 旋转法简介	58
小结	61
第 4 章 基本体的投影	62
4.1 体的三面投影——三视图	62
4.2 基本体的三视图	63
4.3 AutoCAD 绘图实例	74
小结	76
第 5 章 平面与立体相交	77
5.1 平面与平面体相交	78
5.2 平面与回转体相交	81
5.3 AutoCAD 绘图实例	92



小结	93
第 6 章 立体与立体相交	95
6.1 平面体与回转体相贯	95
6.2 回转体与回转体相贯	97
6.3 多体相贯	105
6.4 AutoCAD 绘图实例	106
小结	108
第 7 章 组合体	110
7.1 组合体的组合方式及表面过渡关系	110
7.2 组合体的画图方法	113
7.3 组合体视图的阅读方法	117
7.4 AutoCAD 绘图实例	129
小结	132
第 8 章 机件图样的画法	133
8.1 视图	133
8.2 剖视图	137
8.3 断面图	150
8.4 规定画法和简化画法	153
8.5 第三角投影法简介	157
8.6 AutoCAD 绘图实例	159
小结	160
第 9 章 轴测图	163
9.1 轴测图的基本知识	163
9.2 正等轴测图	164
9.3 斜二等轴测图	171
9.4 轴测剖视图	172
小结	174
第 10 章 尺寸标注基础	176
10.1 尺寸标注的基本规定	176
10.2 组合体的尺寸标注	181
10.3 尺寸标注的清晰布置	187
10.4 一些常见形体的尺寸标注方法	188
10.5 轴测图的尺寸注法	189
10.6 AutoCAD 标注实例	190
小结	191

第 11 章 螺纹及螺纹紧固件	192
11.1 螺纹的形成、结构和要素	192
11.2 螺纹的种类	195
11.3 螺纹的规定画法	196
11.4 螺纹的标注	200
11.5 常用螺纹紧固件及其标记	202
11.6 螺纹紧固件及其连接装配图的规定画法	204
11.7 螺纹连接的防松装置及其画法	208
小结	210
第 12 章 机械常用件及标准件的画法	211
12.1 键	211
12.2 销	214
12.3 滚动轴承	215
12.4 齿轮	220
12.5 弹簧	225
小结	229
第 13 章 零件图	230
13.1 零件图的作用与内容	230
13.2 零件图的视图选择	231
13.3 零件的工艺结构	236
13.4 零件尺寸的合理标注	240
13.5 画零件图的方法与步骤	244
13.6 读零件图的方法与步骤	248
13.7 AutoCAD 画零件图	250
小结	251
第 14 章 零件的技术要求	253
14.1 表面粗糙度	253
14.2 极限与配合	259
14.3 几何公差	267
小结	271
第 15 章 装配图	272
15.1 装配图的作用与内容	272
15.2 装配图的规定画法和特殊画法	274
15.3 装配图的视图选择	276
15.4 装配图的尺寸标注	279

15.5	装配图的零件序号和明细栏	279
15.6	画装配图的方法与步骤	281
15.7	常见装配结构	285
15.8	读装配图的方法与步骤	286
15.9	由装配图拆画零件图	289
	小结	291
附录 A	常用螺纹及螺纹紧固件	293
附录 B	常用键与销	301
附录 C	常用滚动轴承	305
附录 D	极限偏差	306
	参考文献	313



1. 课程的目的和研究对象

图样和文字、数字一样,也是人类借以表达、构思、分析和交流思想的基本工具之一。就当代科学技术水平而言,工程图样仍是机械制造、土木建筑等工程在设计、制造、使用和维修时的重要技术文件,有“工程界的共同语言”之称。因此,工程技术人员必须掌握绘制工程图样的基本理论和手工绘图及计算机绘图两种方法,具有较强的绘图及读图能力,以适应现在及将来生产发展的需要。

本课程主要研究绘制和阅读机械图样的基本理论和方法,学习国家标准《机械制图》、《技术制图》的相关内容。

2. 课程的性质和任务

本课程是一门既有系统理论又有很强实践性的重要的技术基础课。其主要任务是:

- (1) 学习投影法(主要是正投影法)的基本理论及应用;
- (2) 培养徒手绘图、尺规绘图、计算机绘图的综合绘图能力及阅读简单机械图样的能力;
- (3) 培养对物体的三维形状的空间逻辑思维能力和形象思维能力;
- (4) 培养严谨细致的工作作风和认真负责的工作态度。

3. 课程的特点及学习方法

本课程的特点是既有理论又偏重于实践。因此,学习时应注意以下问题。

(1) 理论联系实际,提高两个能力。本课程以图示、图解贯穿始终。对于投影理论的学习,要紧紧抓住“图形”不放,理论联系实际,多想、多看、多画,不断地“由物画图,由图想物”,将投影分析与空间分析相结合,逐步提高空间想象能力和投影分析能力。

(2) 重视实践。完成一定数量的习题和作业,是巩固基本理论和培养绘图、读图能力的基本保证。因此,对习题和作业应高度重视,认真、按时、优质地完成。

(3) 掌握正确的画图步骤和分析解决问题的方法。在学习中,一般对理论的理解并不难,难的是在画图与看图的实际应用上。因此,必须注意掌握正确的画图步骤和分析解决问题的方法,以便准确、快速地画出图形。

(4) 严格遵循国家标准。国家标准是评价机械图样是否合格的重要依据,因此,要认真学习国家标准的相关内容并严格遵守。

第



章

CHAPTER 1

制图的基本知识

工程图纸是工程技术人员表达设计思想、进行技术交流的工具,同时也是指导生产的重要技术文件。掌握制图的基本知识是培养画图与看图能力的基础。本章简要介绍以下内容:国家制图标准的一些基本规定,某些几何图形的作图方法,徒手作图的基本技能以及运用计算机软件作图的基本方法等。

1.1 《技术制图》的基本规定

本节主要介绍国家标准《技术制图》中的有关规定,如图纸的幅面和格式、绘图比例、图线和字体等。绘制工程图样时必须严格遵守这些规定。

1.1.1 图纸幅面和格式(GB/T 14689—2008)

1. 图纸幅面

绘制技术图样时,应优先采用表 1-1 中规定的基本幅面。必要时,也允许采用加长幅面,其尺寸是由基本幅面的短边成整数倍增加后得出,见图 1-1。图中粗实线所示为基本幅面。

表 1-1 幅面及边框尺寸

mm

幅面代号	A0	A1	A2	A3	A4
$B \times L$	841×1189	594×841	420×594	297×420	210×297
e	20		10		
c	10			5	
a	25				

2. 图框格式

图框格式分为不留装订边(图 1-2)和留装订边(图 1-3)两种,其中“纸边界线”由图纸幅面的尺寸确定。但同一产品图样只能采用一种格式。无论哪种格式的图纸,其图框线均应采用粗实线绘制。装订时可采用 A4 幅面竖装或 A3、A2 幅面横装。

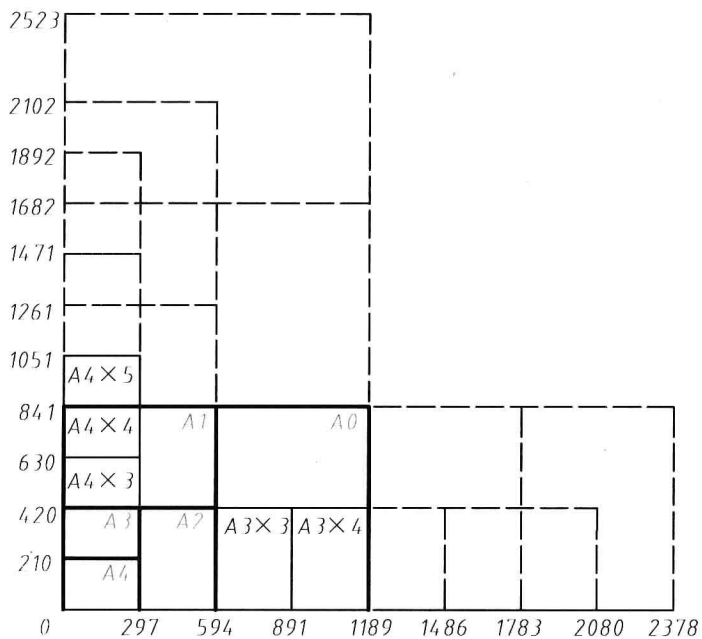


图 1-1 图纸幅面

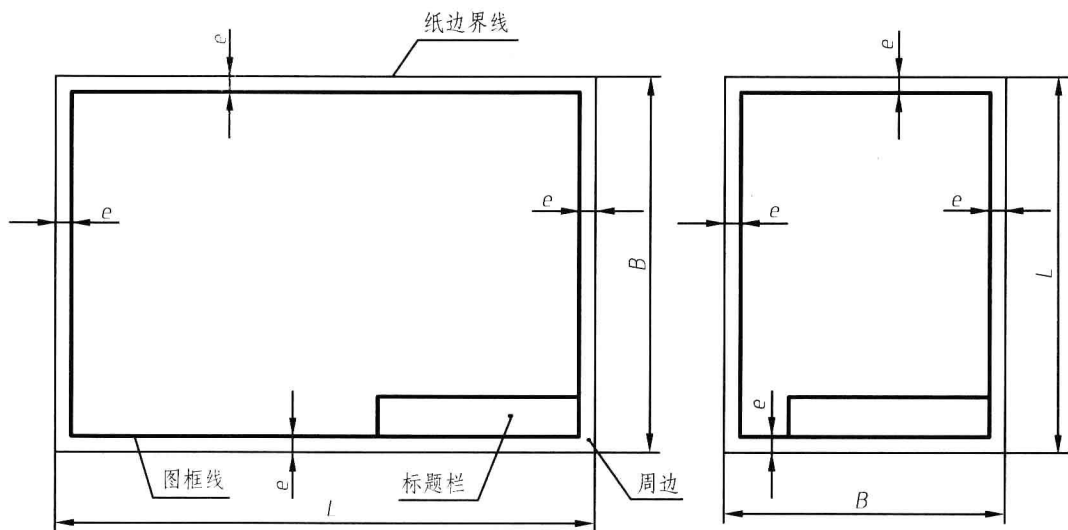


图 1-2 不留装订边的图框格式

1.1.2 标题栏与明细栏

1. 标题栏

每张图样上都必须画出标题栏。它表达了零部件及其管理等多方面的信息,是机械图纸上不可缺少的一项内容。国家标准(GB/T 10609.1—2008)规定了标题栏的格式

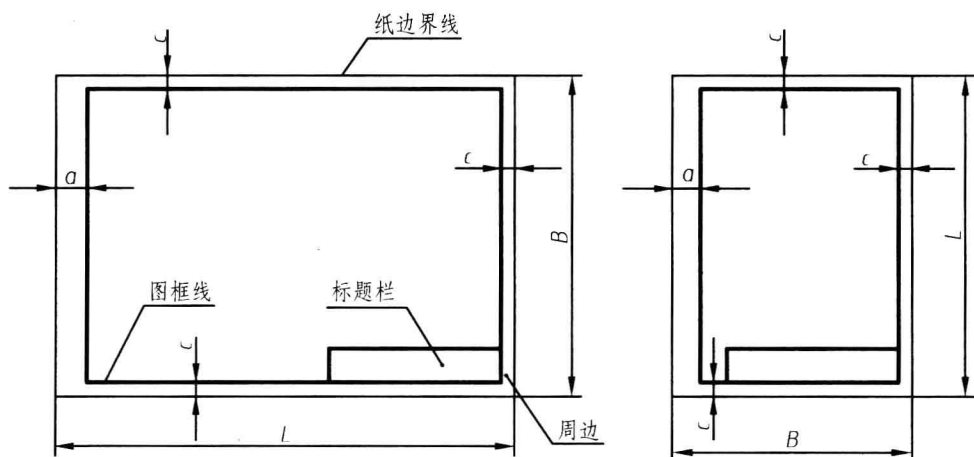


图 1-3 留装订边的图框格式

和尺寸。标题栏一般位于图纸的右下角,底边与下图框线重合,右边与右图框线重合(见图 1-2、图 1-3),标题栏中的文字方向通常为看图方向,字体应符合 GB/T 14691—1993 的规定(责任签名除外)。本书作业中零件图的标题栏建议采用图 1-4 的样式(非国家标准)。

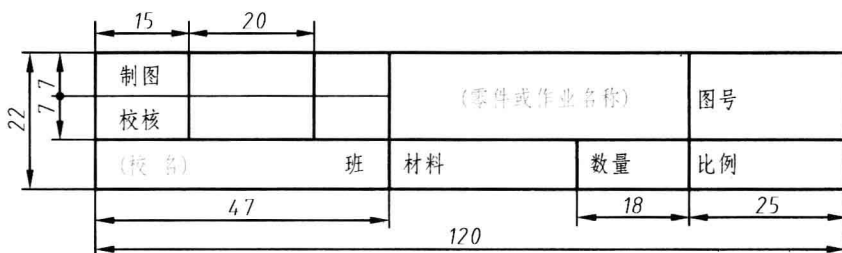


图 1-4 零件图的标题栏

2. 明细栏

在装配图上,除了标题栏外,通常还有明细栏(或附有明细表)。明细栏描述了组成装配体的各种零、部件的数量、材料等信息。国家标准 GB/T 10609.2—2009 规定了明细栏的格式和尺寸,明细栏配置在标题栏的上方,按照由下至上的顺序书写。本书作业中装配图的标题栏及明细栏建议采用图 1-5 的样式(非国家标准)。

1.1.3 图线(GB/T 4457.4—2002)

1. 机械工程图样中图线的型式及应用(见表 1-2)

2. 图线的宽度

机械工程图样中采用两种图线宽度,称为粗线与细线。粗线的宽度为 d ,细线的宽度约为 $d/2$ 。所有线型的图线宽度应按照图样的复杂程度和尺寸大小,在下列数系中选择: 0.13, 0.18, 0.25, 0.35, 0.5, 0.7, 1, 1.4, 2mm。

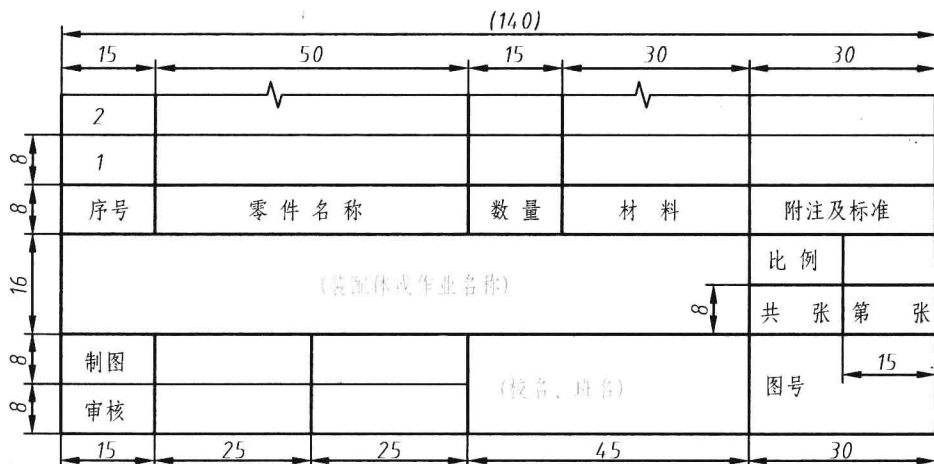









图 1-5 装配图的标题栏与明细栏

表 1-2 机械工程图样中图线的型式与应用

图线名称	图线型式	图线宽度	一般应用举例
粗实线		d	可见轮廓线 螺纹牙顶线和螺纹长度终止线 齿轮的齿顶圆线
细实线		约 $d/2$	尺寸线及尺寸界线 剖面线及重合断面的轮廓线 过渡线
虚线		约 $d/2$	不可见轮廓线
点画线		约 $d/2$	轴线 对称中心线 齿轮分度圆线
双点画线		约 $d/2$	相邻辅助零件的轮廓线 可动零件极限位置的轮廓线 中断线 轨迹线
波浪线		约 $d/2$	断裂处的边界线 视图和剖视的分界线
双折线		约 $d/2$	断裂处的边界线 视图和剖视的分界线

3. 注意事项

- (1) 在同一图样中,同类图线的宽度应一致。
- (2) 虚线、点画线、双点画线的线段长度和间隔应各自大致相等。

图 1-6 为线型应用示例。

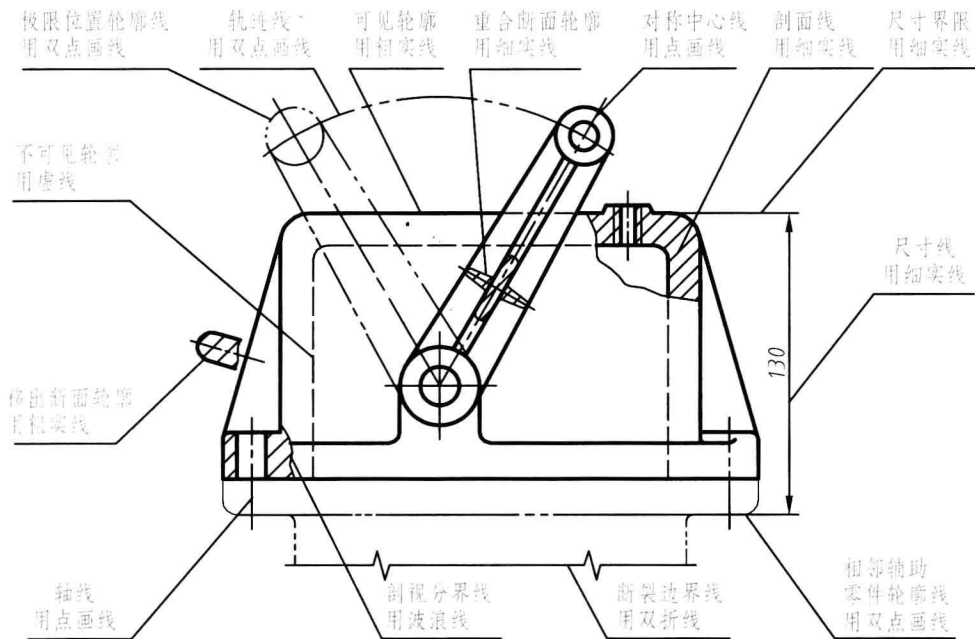


图 1-6 线型应用示例

(3) 绘制圆的对称中心线时,圆心应为线段与线段的交点;点画线应超出圆的轮廓线外 2~5 mm,且轮廓线外不能出现点画线中的点(图 1-7(a))。当所绘制的圆的直径较小(例如小于 12 mm),画点画线有困难时,中心线可用细实线代替(图 1-7(b))。

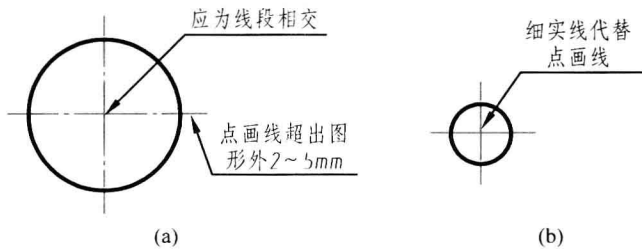


图 1-7 圆的中心线的画法

(4) 虚线、点画线与其他图线相交时,都应交到线段处。当虚线位于粗实线的延长线上时,虚线与粗实线间应留有间隙(图 1-8)。

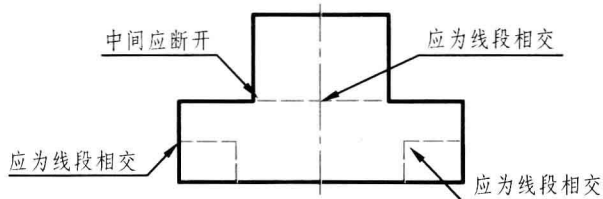


图 1-8 点画线、虚线、实线交接画法

1.1.4 绘图比例(GB/T 14690—1993)

图样中图形与其实物相应要素的线性尺寸之比称为比例。

比例有三种类型：原值比例(比值为1)、放大比例(比值大于1)与缩小比例(比值小于1)。

国家标准规定了上述各种比例的比例系列,见表1-3、表1-4。绘制图样时,优先选用表1-3中的比例。

表 1-3 优先用比例

种 类	比 例		
原值比例	1 : 1		
放大比例	5 : 1	2 : 1	
	$5 \times 10^n : 1$	$2 \times 10^n : 1$	$1 \times 10^n : 1$
缩小比例	1 : 2	1 : 5	1 : 10
	$1 : 2 \times 10^n$	$1 : 5 \times 10^n$	$1 : 1 \times 10^n$

表 1-4 可用比例

种 类	比 例				
放大比例	4 : 1	2.5 : 1			
	$4 \times 10^n : 1$	$2.5 \times 10^n : 1$			
缩小比例	1 : 1.5	1 : 2.5	1 : 3	1 : 4	1 : 6
	$1 : 1.5 \times 10^n$	$1 : 2.5 \times 10^n$	$1 : 3 \times 10^n$	$1 : 4 \times 10^n$	$1 : 6 \times 10^n$

国家标准对绘图比例还作了以下规定:

(1) 在表达清晰、布局合理的条件下,尽量选用原值比例,以便直观地了解机件的形貌。

(2) 在绘制同一机件的各个视图时,尽量采用相同的比例,并将其标注在标题栏的比例栏内。

(3) 当图样中的个别视图采用了与标题栏中不相同的比例时,可在该视图名称的下方或右侧标注比例。

(4) 不管用哪种比例绘制图形,图中的尺寸均应按照实物的实际大小进行标注。

1.1.5 字体(GB/T 14691—1993)

国家标准规定了图样上汉字、字母、数字的结构形式及基本尺寸。

书写字体必须做到:字体工整、笔画清楚、间隔均匀、排列整齐。

按照以上原则,国家标准作了以下规定。

1. 字高

字体高度(用 h 表示)代表了字体的号数。字体高度的公称尺寸(单位为 mm)系列为:1.8,2.5,3.5,5,7,10,14,20。当还需要书写更大的字时,其字体高度应按 $\sqrt{2}$ 的比率

递增。

2. 汉字

汉字应写成长仿宋体,并采用国家正式公布的简化字。汉字的高度不应小于 3.5 mm,其字宽一般为 $h/\sqrt{2}$ 。图 1-9 为汉字的书写示例。

10 号字:

字体工整 笔画清楚 间隔均匀

7 号字:

横平竖直 注意起落 结构均匀 填满方格

5 号字:

技术制图 机械电子 汽车航空船舶土木建筑矿山港口纺织

3.5 号字:

螺纹齿轮轴承键弹簧端子设备阀施工引水棉麻化工自动化

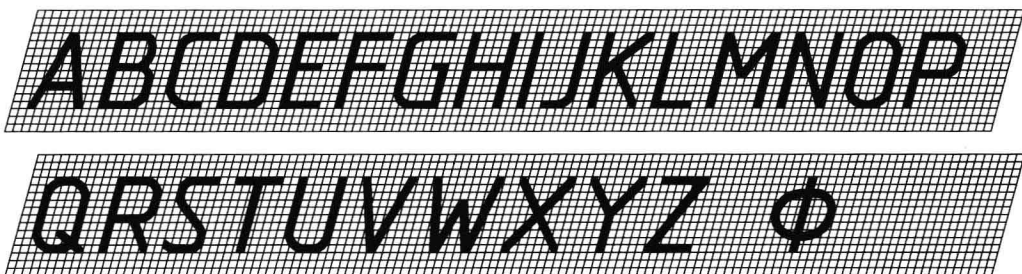
图 1-9 汉字字体示例

3. 字母与数字

字母和数字可写成直体或斜体。斜体字字头向右倾斜,与水平基准线成 75° 。字母和数字分 A 型和 B 型。A 型字体的笔画宽度(d)为字高(h)的 $1/14$,B 型字体的笔画宽度(d)为字高(h)的 $1/10$ 。在同一图样上只允许选用一种型式的字体。用于指数、分数、极限偏差、注脚等的数字及字母,一般应采用小一号的字体。

下面是部分型式的字母和数字的书写示例。

B 型大写斜体拉丁字母和希腊字母 ϕ



B 型小写斜体拉丁字母和希腊字母 ϕ

