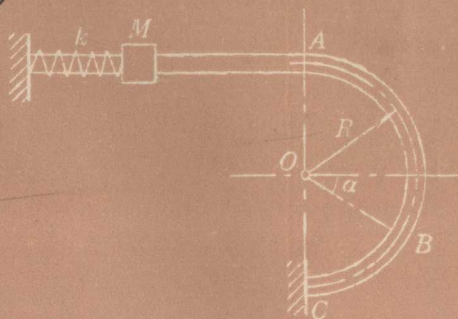


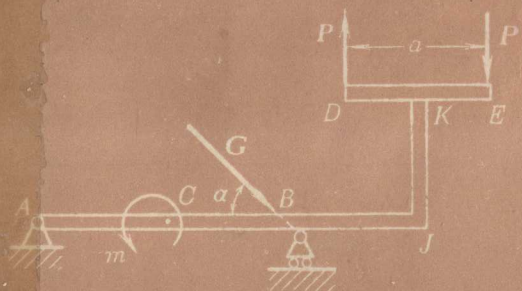
高等学校函授教材
(兼作高等教育自学用书)



理论力学

学习指导书

哈尔滨工业大学理论力学教研室 编



高等教育出版社

031/48

145258

高等学校函授教材

(兼作高等教育自学用书)

理论力学 学习指导书

哈尔滨工业大学理论力学教研室 编

高等教育出版社

本书是为适应我国社会主义现代化建设以及函授自学等业余教育迅速发展的需要,根据多年来的教学实践,按照一九八一年教育部审订的高等工业学校《理论力学函授教学大纲》(草案)(机械、土建等类专业试用)的要求,为配合哈尔滨工业大学编的《理论力学》(第四版)而编写的函授、自学指导书。

本书包括:基本内容的要求,重点和难点,阅读指导,部分内容辅导,解题指导,作业,思考题提示与解答,阶段测验题等。

本书可作为高等工业学校机械、土建等类专业理论力学课程的函授、自学教材,也可作为其它专业和电视大学的辅助教材,并可供有关工程技术人员参考。

高等学校函授教材

(兼作高等教育自学用书)

理论力学学习指导书

哈尔滨工业大学理论力学教研室 编

*

高等教育出版社出版

新华书店北京发行所发行

河北省香河县印刷厂印装

*

开本 850×1168 1/32 印张 9.625 字数 231,000

1983年8月第1版 1989年2月第6次印刷

印数 79 761—84 770

ISBN 7-04-001452-1/TB·63

定 价 2.35 元

序 言

本书是根据一九八一年教育部召开的高等工业学校函授教学工作会议审订的《理论力学函授教学大纲》(草案)(机械、土建等专业试用)的要求,为配合哈尔滨工业大学编的《理论力学》(第四版)而编写的函授、自学指导书。

本书内容包括:基本内容的要求、重点和难点,阅读指导,部分内容辅导,解题指导,作业,思考题提示与解答,阶段测验题等。

本书章节的编号与哈尔滨工业大学编的《理论力学》相同,其中第十三、二十二章不属函授教学大纲内容,仅保留章号,不再编写具体指导内容。

本书加“*”号的部分不是基本内容,属于函授教学大纲中加深加宽的内容,例题中的难题也加了“*”号。

为了便于读者使用本书,对编写的内容作如下的说明:

根据理论力学函授教学大纲,书中明确提出了各篇、各章的具体要求。其中有的要求是在全部学完理论力学以后才能达到的,在各篇、章中提出是为了说明该篇、章应侧重达到这方面的要求,而在后面篇、章的学习中还要继续巩固和深化。

本书指出了各篇、章的重点和难点,以引导读者把注意力集中在这些内容上,防止把过多的精力用于非重点和难点上。

本书的阅读指导是按教材的章节顺序逐节编写的。其目的是明确学习要求,启发读者思考问题,培养阅读能力,帮助理解教材的基本内容。

读者在阅读完教材每章内容以后,再看本书的部分内容辅导。这部分内容包括:

1. 对重要的理论和概念作较详细的、深入浅出的分析与解

释,并补充各章内容小结;

2. 对教材中较难理解的基本概念、定律、定理作必要的补充和说明,并列举少量概念性典型例题;

3. 注意澄清容易混淆的概念和学习过程中容易发生错误的问题。

读者在阅读完教材每章内容及例题以后,再看本书的解题指导。这部分内容可帮助读者培养分析问题和解决问题的能力,并进行一些基本技能的训练,它包括以下内容:

1. 讲述解题的具体步骤和要求;
2. 讲述解题的方法和分析问题的思路;
3. 分析典型例题。

本书的作业选自教材各章后的思考题及习题。作业以基本训练为主,包括了主要类型的习题,以及少量灵活应用题及综合练习题,作业中的习题与教材及本书的例题相互配合。

在阅读指导后,留有思考题及最简单的应用题。在解题指导后,留有一般题和较复杂、较灵活的应用题或综合题。

本书的思考题提示与解答主要在于辅导读者加深对基本概念的理解和纠正错误的认识。因此,读者应当在独立思考之后,再参阅本书的提示与解答。

本书的阶段测验题可供各函授辅导站及读者检查学习用,不附答案。

本书由安为民同志(第一、二、三、四、五、六、七、八、十五、十六、十七、十八、二十四章)和于永德同志(第九、十、十一、十二、十三、十四、十九、二十、二十一、二十二、二十三章)编写,并由王铎同志修改定稿,洪敏谦和王宏钰同志参加了编写组的讨论。

本书由南京工学院鲍恩湛,陈东昇同志和西安冶金建筑学院王崇斌同志审阅,并提出了很好的意见,特此致谢。

由于我们函授教学经验不足,缺点和错误在所难免,衷心希望
读者批评指正。

哈尔滨工业大学理论力学教研室

一九八三年五月

目 录

序 言	(1)
-----	-------

静 力 学

第一章 静力学的基本概念和物体的受力分析	(2)
第二章 平面汇交力系	(14)
第三章 力对点的矩·平面力偶理论	(23)
第四章 平面任意力系	(31)
第五章 摩擦	(52)
第六章 图解静力学基础	(65)
第七章 空间力系	(69)
第八章 平行力系中心和重心	(77)

运 动 学

第九章 点的运动学	(81)
第十章 刚体的简单运动	(93)
第十一章 点的合成运动	(100)
第十二章 刚体的平面运动	(124)
*第十三章 刚体绕定点运动和自由刚体的运动(略)	(143)
第十四章 刚体运动的合成	(143)

动 力 学

第十五章 质点动力学的基本方程	(154)
第十六章 动量定理	(169)
第十七章 动量矩定理	(186)
第十八章 动能定理	(206)

第十九章	碰撞	(228)
第二十章	达朗伯原理	(242)
第二十一章	虚位移原理	(266)
*第二十二章	动力学普遍方程和拉格朗日方程(略)	(279)
第二十三章	机械振动的基本理论	(279)
*第二十四章	质点相对运动动力学	(296)

静力学

要求

1. 具有从简单的实际问题中找出理论力学问题、并抽象为理论力学模型的初步能力。

2. 能根据问题的具体条件及要求、从简单物体系中恰当地选取研究对象(分离体),并能正确地画出受力图。

3. 对力和力偶的性质及其作用效应有清晰的理解,并能熟练地计算力的投影和力矩(对点及对轴的矩),能运用力系简化理论计算一般力系的主矢与主矩(以平面情况为主)。

4. 能正确运用平衡条件求解静力学问题。要求能熟练求解平面简单物体系的平衡问题(包括考虑摩擦时的平衡问题)。

重点、难点

1. 本篇重点

力、刚体、平衡、约束、等效、力矩、力偶、力偶矩、滑动摩擦力和极限滑动摩擦力的概念。

静力学公理,力系的简化,力系的平衡条件和平衡方程。

物体的受力分析,力的投影和力矩的计算,物体和物体系平衡问题(包括考虑摩擦的平衡问题)的解法。

2. 本篇难点

约束和约束反力,力系的等效思想的建立,物体系(包括考虑摩擦时)平衡问题的分析方法。

摩擦角及自锁的概念,摩擦角在平衡问题中的应用。

第一章 静力学的基本概念和 物体的受力分析

要求

1. 深入地理解力、刚体、平衡和约束等重要概念。
2. 静力学公理(或力的基本性质)是静力学的理论基础,要求深入理解。
3. 明确光滑接触表面约束、柔性约束、光滑铰链约束的特征。
4. 能正确地对单个物体与物体系进行受力分析。

重点、难点

1. 本章重点

力、刚体、平衡和约束等概念。

静力学公理。

柔性约束、光滑接触表面约束、光滑铰链约束的特征及约束反力的画法。

单个物体及物体系的受力分析。

2. 本章难点

约束的概念,光滑铰链约束的特征。

物体系的受力分析。

阅读指导

本章讲述的概念较多,对这些概念的定义要明确,并理解其意义。现将本章讲述的概念整理如下:

属于力的: 力系,等效力系,合力,平衡力系,主动力,约束反力,作用力,反作用力,内力,外力。

属于物体的: 变形体,弹性体,刚体,自由体,非自由体。

属于数学的: 代数量,矢量(向量),单位矢量,定位矢量,滑动

矢量。

阅读引言。

要明确静力学所研究的三个基本问题。

阅读 § 1-1、§ 1-2:

深入理解力和刚体的定义和概念。

静力学公理是最普遍、最基本的客观规律，是静力学的基础。要深入理解和熟记这五条公理与两条推理。

注意在什么条件下，变形体可以抽象为刚体，刚体的平衡条件对于变形体有无意义。

阅读 § 1-3:

本节的内容是物理中没有讲到的，也是本章中的难点。阅读时，先要理解约束和约束反力的定义，确定约束反力方向的准则，然后再结合教材中所讲的三种约束，反复地思考这些约束反力的方向是怎样分析与确定的。

注意向心轴承、铰链和固定铰链支座三种约束是属于同一类型的约束。

阅读 § 1-4:

正确地画出物体的受力图是解决力学问题的第一步。阅读本节时，先要搞清楚画受力图的方法与步骤，然后结合例题熟悉受力图的画法。

在例 1-1 中，注意在 A 处的尖端和光滑面接触的约束反力 N_A 的方向是怎样确定的。

在例 1-2 中，注意区别固定铰链支座 A 和滚动支座 B 的约束反力。

在例 1-3 和例 1-4 中，注意二力构件的形状不一定是直杆。

在例 1-5 中，注意怎样划分内力和外力。

结合阅读例题和做习题，反复领会教材第 23 页中归纳的四点

注意事项。

作业

思考题: 1-1, 1-2, 1-3, 1-4, 1-5, 1-6, 1-7, 1-9。

部分内容辅导

1. 力的概念

力是物体间相互的机械作用, 这种作用使物体的机械运动状态发生改变。对于力的概念应注意以下两点:

- (1) 分清施力物体和受力物体,
- (2) 一定要先取分离体, 再画受力图。现分述如下:

施力物体和受力物体

每一个力都是两个物体间相互的机械作用。其中, 一个是施加力的物体, 称为施力体; 另一个是接受力的物体, 称为受力体。受力体是研究对象。分析受力体受力时, 要明确指出每一个力的施力体, 要找出与受力体接触(包括约束)和有场(引力)作用的那些施力体; 同时, 将这些作用以力表示。

对于初学者, 在本章前几个习题中, 最好在每个力的符号后面都用括号标明施力体和受力体。举例如下。

[例 1-1] 试分析图 1-1a 中物块和绳子所受的力。

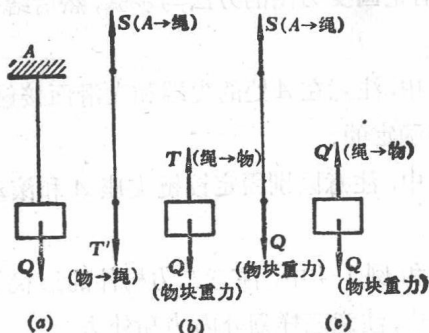


图 1-1

解：如图 1-1b 和 c 所示的两种分析结果。

图 1-1b 所示的受力图是对的。图中各力用不同的字符表示， T 和 T' 是作用力和反作用力，采用了同一字符，但加一撇以示区别[注意：括号(物→绳)中，箭头左边的物体表示施力体，箭头右边的物体表示受力体，以下不再说明]。

在图 1-1c 所示的受力图中，有两个错误：

(1) 在绳子的受力图中，绳子所受的力 Q 是错误的，因为地球只有作用在物块上的引力(即重力)，作用在绳子上的引力(自重)忽略不计。发生这种错误的原因，在于从直观上认为绳子受力大小等于物块的重量 Q ，就误认为这是地球作用在绳子上的力。其实，从牛顿第二定律知道，当物块有加速度时，绳子的拉力不等于物块的重量。因此，受力分析应从力的概念出发，不能单凭直观判断。

(2) 图 1-1c 所示物块的受力图中 Q 与 Q' 不是作用力与反作用力的关系，符号标错了。

[例 1-2] 试分析图 1-2a 所示的两个叠放在地面上的物块 A、B 及地面受到的力。已知各接触面都是光滑的，物块 A 重为 P_A ，物块 B 重为 P_B 。

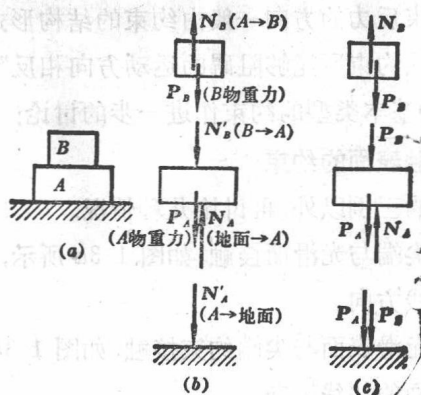


图 1-2

解：图 1-2b 和 c 给出两种答案。其中图 1-2b 是正确的，两个重力的反作用力作用在地心，不必画出。图 1-2c 是错误的，读者可根据施力体和受力体检查错在哪里。

一定要先取分离体,再画受力图

取分离体实质上是暴露或显示物体之间相互作用的一种方法,只有把施力体和受力体分离开来,才能将它们之间的机械作用以力代替。另外,工程上所要分析的结构或机构往往很复杂,如果不取分离体来画受力图,对初学者,往往分不清施力体和受力体,分不清内力和外力,容易出错。因此,根据题目的要求,选定某个或某些刚体作为研究对象后,一定要画出分离体,在分离体上画出受力图,对此不应怕麻烦。

2. 约束与约束反力

关于约束反力,要弄清楚:

(1) 约束反力的方向怎样确定?

(2) 约束反力的大小怎样确定?

前一个问题一般在画受力图时解决;后一个问题则是在画好受力图后才能解决。在静力学问题中,约束反力的大小要由平衡条件确定,而约束反力的方向一般由约束的结构形式确定。“约束反力的方向必与该约束所能够阻碍的运动方向相反”。下面依据这个准则,对几种基本类型的约束作进一步的讨论:

具有光滑接触表面的约束

除教材所举的三例以外,再讨论几种情况。

(1) 物体的尖端与光滑面接触,如图 1-3a 所示,其约束反力沿约束表面的法线方向。

(2) 物体的光滑表面与尖端约束接触,如图 1-3b 所示。其约束反力沿物体表面的法线方向。

(3) 约束的尖槽与物体的尖端接触,如图 1-3c、d 所示。其约束反力的方向不定,用两个垂直分量表示。

先分析图 1-3a、b 所示的两种情况。假定物体 A 点有任意位移 δ ,如图 1-3a、b 所示。将 δ 分解为两个垂直分量, $\delta = \delta_N + \delta_T$, 其

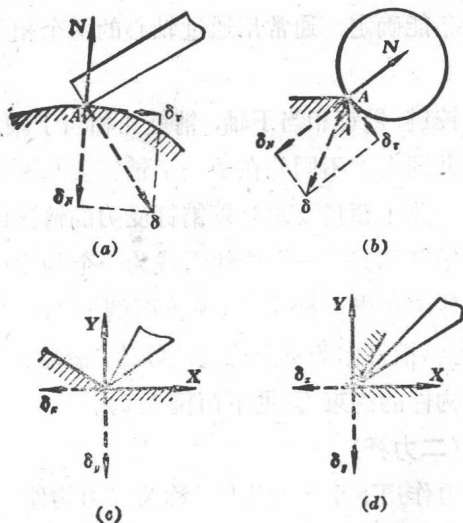


图 1-3

中 δ_N 沿光滑表面的法线,指向约束体内, δ_r 沿光滑表面的切线。显然, δ_r 方向的位移不受阻碍, δ_N 方向的位移受约束限制。因此,约束反力 N 的方向应与 δ_N 的方向相反。

再分析图 1-3c、d 所示的两种情况。物体的尖端与约束的尖槽相接触,在尖槽处,物体的尖端与两个光滑面接触(一个水平面,一个斜面),沿 δ_x 与 δ_y 方向的位移同时受到限制。因此,约束反力的方向不能定出,需用两个相互垂直的分力 X 、 Y 表示。

光滑铰链约束

教材叙述较简单,这里作一些补充说明。

对于向心轴承、轴是被约束的物体,轴承是约束。这种约束是通过接触面产生的,它与光滑接触面约束有共性,即约束反力沿接触表面的公法线;由于接触表面是圆柱面,所以约束反力的作用线一定与轴线垂直,而且通过圆柱面的中心。这种约束又不同于—

般光滑接触面约束,因接触点的位置预先不能确定;所以,约束反力的方向也就不能确定,通常用通过轴心的两个相互垂直的分力 x 、 y 表示。

对于圆柱铰链,销钉相当于轴,销钉孔相当于轴承,这是和向心轴承约束的共同点。不同处在于一个销钉要与两个构件的销钉孔有约束关系。除了题目要求分析销钉受力的情况以外,为便于分析,通常把销钉和其中一个构件看成为一个物体,把它们当作轴,另一个构件就相当于轴承了(见下面例 1-3)。当题目要求分析销钉受力,可将销钉作为一个独立的物体,忽略其重量,再分别研究它和每个构件的约束力(见下面例 1-5)。

二力构件(二力杆)

只在两个力作用下平衡的构件,称为二力构件,简称二力杆。它所受的两个力必定沿两力作用点的连线,且等值、反向。

在工程实际中遇到的二力构件,有以下特点: 1) 构件上有两个约束,而且每个约束的约束反力的方向一般都是不定的。2) 除了两个约束反力以外,再不受任何其它力的作用(包括不计自重)。凡满足以上两点的构件,不论形状如何都是二力构件。

例如,教材第 27 页图 1-28 中的棘爪 AB 满足以上两点,是二力杆,它给棘轮的约束反力沿 A 、 B 两点的连线。

解题指导

受力图的画法如下:

1. 分离体图是结构的简图,只画轮廓。

分析物体系的受力时,每取一个研究对象(一个物体或几个物体的组合),都要画一个分离体图。

2. 力矢量由作用点画起,或画成指向作用点。做本章作业时,最好在前几题的受力图中,对每个力矢字母用括号标明施力体与受力体。如图 1-1 所示。

3. 先画主动力,再画约束反力。只画外力,不画内力。
4. 约束反力的方向一定要根据约束类型的特征来画。要善于判别二力构件。
5. 作用力和反作用力用同一字符表示,对其中一个加撇以示区别。例如, T 和 T' 。

[例 1-3] 如图 1-4 所示机构中, AB 为一横梁, 其上的轴 C 安装一个滑轮, 绳子绕过滑轮后吊一重物。绳的另一端系于 BD 杆上的 E 点。 A 、 B 、 D 均为铰链, 梁 AB 及杆 BD 重量不计。试分析重物、滑轮、 AB 梁、 BD 杆所受的力。

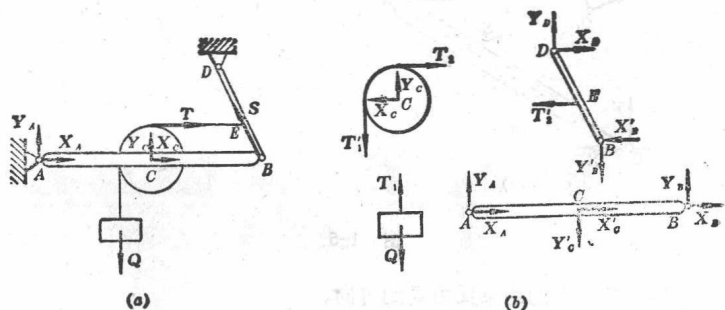


图 1-4

解: 各物体所受的力如图 1-4b 所示。

图 1-4a 未画出分离体图, 没有明确指出哪一个物体是研究对象, 因此, 所画的力究竟是哪一个物体所受的力说不清楚。另外, BD 杆不是二力杆, 把 S 力画成沿 BD 方向是错误的。

[例 1-4] 在图 1-5a 所示的曲柄摇杆机构中, 试分析摇杆 OA 、曲柄 O_1B 、滑块 B 所受的力。 P 和 F 是主动力。

解: 各物体所受的力如图 1-5b 所示。

图 1-5c 所示的受力图有以下错误:

(1) 滑块的受力方向画错。图中滑块受力的方向没有按约束的特征确定。正确的画法是要根据滑块和摇杆的滑道之间为光滑面接触, 将约束反力 N' 的方向定为垂直于滑道, 如图 1-5b 所示。然后再根据滑块在两个力作用