

相控阵和频率扫描天线原理

国防工业出版社

相控阵和频率扫描天线原理

郭燕昌、钱继曾、黄富雄、冯祖伟 编



10008 中国科学技术大学

内 容 提 要

本书介绍了电扫描天线中的两种主要天线——相控阵天线和频率扫描天线。第一部分介绍相控阵天线中的一般问题，着重介绍统计阵列理论：密度加权阵列的基本理论，及随机馈相和公差的理论基础。第二部分介绍频率扫描天线的基本理论，工程设计方法，以及可能的应用方案。

本书可供从事有关天线研制的工程技术人员以及高等院校有关专业的师生参考。

相控阵和频率扫描天线原理

郭燕昌、钱继曾、黄富雄、冯祖伟 编

*

国防工业出版社 出版

北京市书刊出版业营业许可证出字第074号

新华书店北京发行所发行 各地新华书店经售

国防工业出版社印刷厂印装

*

787×1092¹/₁₆ 印张17¹/₂ 409千字

1978年3月第一版 1978年3月第一次印刷 印数：0,001—7,000册

统一书号：15034·1607 定价：1.80元

目 录

第一部分 相控阵天线

第一章 相控阵天线的初步分析	5	附录二 方向性的降低	89
1.1 概论	5	附录三 副瓣低于给定值的概率	91
1.2 等幅等距相控阵天线的波瓣公式	5	附录四 波瓣宽度的均值与方差	92
1.3 相控阵天线波瓣的扫描	9	附录五 随机场的极值	95
1.4 相控阵天线的方向性系数	12	参考资料	100
1.5 相控阵天线单元在阵列中的 理想波瓣	15	第四章 随机馈相的基本理论	102
1.6 由单元在自由空间的波瓣计算 单元在阵中的波瓣	17	4.1 概论	102
参考资料	19	4.2 波瓣和寄生副瓣的均值	106
第二章 相控阵天线的互耦效应和 宽角匹配技术	20	4.3 馈相概率函数与波瓣公式	117
2.1 概论	20	4.4 副瓣低于给定值的概率	127
2.2 口径匹配和互耦效应的物理解释	20	4.5 波瓣均值无指向偏差的随机馈相	130
2.3 计算单元阻抗变化的方法	22	4.6 随机馈相的实现	143
2.4 互耦对单元效率的影响	25	4.7 波瓣指向精度的分析	154
2.5 无限均匀阵列的分析	28	4.8 波瓣宽度	164
2.6 相控阵天线在波导中的模拟	30	附录一 一个级数和的求法	165
2.7 相控阵天线互耦测量	36	附录二 波瓣指向的均值与方差	170
2.8 关于相控阵天线的盲点效应	37	参考资料	174
2.9 相控阵天线的宽角匹配	41	第五章 相控阵天线的公差	176
参考资料	47	5.1 概论	176
第三章 密度加权阵的基本理论	48	5.2 波瓣的统计特性	178
3.1 概论	48	5.3 方向性的降低	181
3.2 密度加权线阵分析	59	5.4 副瓣低于给定值的概率	181
3.3 密度加权面阵分析	66	5.5 波瓣指向的偏差	181
3.4 某些计算和模拟实验的结果	81	5.6 波瓣宽度	184
附录一 波瓣的统计特性	86	附录一 一般公式汇编	184
		附录二 常用公式汇编	186
		参考资料	188

第二部分 频率扫描天线

引言	189	第三章 频扫天线的工程设计	228
第一章 国外频扫雷达天线发展概况	190	3.1 计算步骤	228
第二章 频扫天线的基本理论	193	3.2 慢波线方案	232
2.1 基本物理概念和若干定义	193	3.3 弯头	236
2.2 波瓣指向	195	3.4 定向耦合器	254
2.3 关于 m 、 d 和 L	198	第四章 频扫天线的可能应用	265
2.4 扫描速度	208	4.1 单波瓣一维频扫	265
2.5 波瓣宽度	209	4.2 单波瓣二维频扫	272
2.6 温度影响	212	4.3 频扫单脉冲天线	274
2.7 线源不等幅分布的计算	216	4.4 具有变频装置的频扫天线	278
2.8 暂态效应问题	224	参考资料	279

相控阵和频率扫描天线原理

郭燕昌、钱继曾、黄富雄、冯祖伟 编

1211 4 000 12

内 容 提 要

本书介绍了电扫描天线中的两种主要天线——相控阵天线和频率扫描天线。第一部分介绍相控阵天线中的一般问题，着重介绍统计阵列理论：密度加权阵列的基本理论，及随机馈相和公差的理论基础。第二部分介绍频率扫描天线的基本理论，工程设计方法，以及可能的应用方案。

本书可供从事有关天线研制的工程技术人员以及高等院校有关专业的师生参考。

相控阵和频率扫描天线原理

郭燕昌、钱继曾、黄富雄、冯祖伟 编

*

国防工业出版社 出版

北京市书刊出版业营业许可证出字第074号

新华书店北京发行所发行 各地新华书店经售

国防工业出版社印刷厂印装

*

787×1092¹/₁₆ 印张17¹/₂ 409千字

1978年3月第一版 1978年3月第一次印刷 印数：0,001—7,000册

统一书号：15034·1607 定价：1.80元

序

近年来，随着空间技术的发展，要求雷达波瓣作快速而灵活的运动。能满足此种要求的电扫描天线便被重视而获得迅速的发展，尤其是相控阵天线和频率扫描天线已获得实际应用，并出现了采用相扫和频扫相结合的雷达体制。

为了满足读者的需要，我们把国外和国内有关资料 and 我们的论文报告加以整理与综合，编写成本书。本书分两部分。第一部分介绍相控阵天线中的一般问题，着重介绍统计阵列理论：密度加权阵列的基本理论和随机馈相及公差的理论基础。第二部分介绍频率扫描天线的基本理论，工程设计方法，以及可能的应用方案。

本书并不对这两类天线作面面俱到的介绍，而是择其最重要的几个侧面进行讨论。有些方面，例如相控阵中的关键元件——移相器，柱面和球面相控阵等，都没有讨论，读者可参考有关书籍和资料。

本书第一部分第一章、第二章由黄富雄同志编写，冯祖伟同志修改。第三章、第四章、第五章由郭燕昌同志编写，部分段落参考了与方能航同志合写的“相控阵天线基本原理”（第二集）中有关内容。第二部分各章由钱继曾同志编写。

本书中的许多理论分析，比较系统比较详细，虽然是多年前的研究成果，但到目前为止，仍然可以作为开展深入研究的参考。

由于编者的水平不高，书中错误或不妥之处在所难免，谨希读者批评指正。

目 录

第一部分 相控阵天线

第一章 相控阵天线的初步分析	5	附录二 方向性的降低	89
1.1 概论	5	附录三 副瓣低于给定值的概率	91
1.2 等幅等距相控阵天线的波瓣公式	5	附录四 波瓣宽度的均值与方差	92
1.3 相控阵天线波瓣的扫描	9	附录五 随机场的极值	95
1.4 相控阵天线的方向性系数	12	参考资料	100
1.5 相控阵天线单元在阵列中的 理想波瓣	15	第四章 随机馈相的基本理论	102
1.6 由单元在自由空间的波瓣计算 单元在阵中的波瓣	17	4.1 概论	102
参考资料	19	4.2 波瓣和寄生副瓣的均值	106
第二章 相控阵天线的互耦效应和 宽角匹配技术	20	4.3 馈相概率函数与波瓣公式	117
2.1 概论	20	4.4 副瓣低于给定值的概率	127
2.2 口径匹配和互耦效应的物理解释	20	4.5 波瓣均值无指向偏差的随机馈相	130
2.3 计算单元阻抗变化的方法	22	4.6 随机馈相的实现	143
2.4 互耦对单元效率的影响	25	4.7 波瓣指向精度的分析	154
2.5 无限均匀阵列的分析	28	4.8 波瓣宽度	164
2.6 相控阵天线在波导中的模拟	30	附录一 一个级数和的求法	165
2.7 相控阵天线互耦测量	36	附录二 波瓣指向的均值与方差	170
2.8 关于相控阵天线的盲点效应	37	参考资料	174
2.9 相控阵天线的宽角匹配	41	第五章 相控阵天线的公差	176
参考资料	47	5.1 概论	176
第三章 密度加权阵的基本理论	48	5.2 波瓣的统计特性	178
3.1 概论	48	5.3 方向性的降低	181
3.2 密度加权线阵分析	59	5.4 副瓣低于给定值的概率	181
3.3 密度加权面阵分析	66	5.5 波瓣指向的偏差	181
3.4 某些计算和模拟实验的结果	81	5.6 波瓣宽度	184
附录一 波瓣的统计特性	86	附录一 一般公式汇编	184
		附录二 常用公式汇编	186
		参考资料	188

第二部分 频率扫描天线

引言	189	第三章 频扫天线的工程设计	228
第一章 国外频扫雷达天线发展概况	190	3.1 计算步骤	228
第二章 频扫天线的基本理论	193	3.2 慢波线方案	232
2.1 基本物理概念和若干定义	193	3.3 弯头	236
2.2 波瓣指向	195	3.4 定向耦合器	254
2.3 关于 m 、 d 和 L	198	第四章 频扫天线的可能应用	265
2.4 扫描速度	208	4.1 单波瓣一维频扫	265
2.5 波瓣宽度	209	4.2 单波瓣二维频扫	272
2.6 温度影响	212	4.3 频扫单脉冲天线	274
2.7 线源不等幅分布的计算	216	4.4 具有变频装置的频扫天线	278
2.8 暂态效应问题	224	参考资料	279

第一部分 相控阵天线

第一章 相控阵天线的初步分析

1.1 概 论

相控阵天线, 以及其他型式的电扫描天线的出现和应用, 使雷达技术的面貌为之一新。相控阵天线更具有扫描速度快、波瓣控制灵活等优点而得到了广泛的采用。

本章仅讨论天线单元都位于同一平面内的等幅等距相控阵天线⁽¹⁾。为进行扫描而改变每个单元的相位, 所形成的等相位面为平面等相位面。对于不等距的所谓“密度加权”设计以及随机馈相问题, 将在以后的章节中详细讨论。

求阵列波瓣的方法有两种。第一种方法是求出工作状态下每个单元上的电流, 然后把每个单元在空间的辐射场加起来(要考虑各单元之间的程差), 这样得到整个阵列的波瓣。第二种方法是利用叠加原理, 假定在某个时间内只有一部发射机工作(即只有一个单元辐射), 求出在空间形成的辐射场, 然后假定另一部发射机工作, 再求出其在空间里形成的辐射场。这样当把所有发射机(或有源单元)一一单独工作时所形成的辐射场都求出来之后, 将它们加起来便可求得阵列的波瓣。本章采用第二种方法进行分析。

对于波瓣扫描的分析, 奥洛克⁽²⁾提出了一种分析波瓣及其在扫描中变化的形象化的简单方法。这种方法考虑的是半球上的点在平面上的投影。采用这种方法可以简便地分析波瓣(主瓣和栅瓣)在扫描过程中的变化以及波瓣的畸变。

方向性系数和增益都是天线的重要参量, 本章将详细讨论在波瓣扫描情况下, 相控阵天线的方向性系数和增益的变化, 从而得到相控阵天线单元的理想波瓣形状。

任意一个阵列天线都存在互耦问题, 从而造成在阵列中的单元波瓣和在自由空间里的单元波瓣不相同。因此我们有必要对两者的关系也作一些分析。

1.2 等幅等距相控阵天线的波瓣公式

单元等距分布的平面阵列如图 1-1 所示。 x 轴方向的间距为 d_x , 相邻两单元之间的相差为 ψ_x , x 轴方向上具有 M 个单元。单元在 y 轴方向的间距为 d_y , 相邻两单元之间相差为 ψ_y , 在 y 轴方向共有 N 个单元。显然, 假定扫描采用平面相位面时, 则 x 轴方向第 m 个单元的相位为 $m\psi_x$ (位于原点的单元上的相位令其为零), y 轴方向的第 n 个单元的相位为 $n\psi_y$ 。如果单元的座标为 (md_x, nd_y) , 那

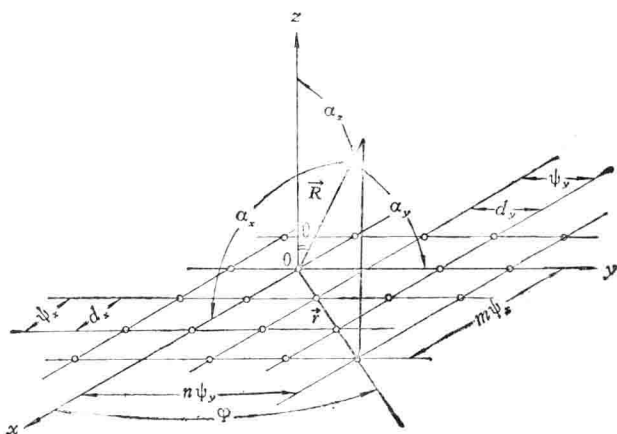


图1-1 等距平面阵列

么此单元上的相位为 $m\psi_x + n\psi_y$ 。

为求得波瓣，先求参考单元的程差。

图 1-1 上位于 (md_x, nd_y) 的单元与 $(0, 0)$ 点的单元在远场点所引起的程差很容易按几何关系直接求得为

$$\begin{aligned} & [(md_x \cos \varphi + nd_y \sin \varphi) \sin \theta] \frac{2\pi}{\lambda} \\ & = [md_x \cos \varphi \sin \theta + nd_y \sin \varphi \sin \theta] \frac{2\pi}{\lambda} \end{aligned} \quad (1-1)$$

另外，用点积的方法亦可求得程差。如图 1-1 所示，令 \vec{r} 为原点至该单元的向量， \vec{R} 为原点至观察方向的单位向量 ($|\vec{R}| = 1$)， α_x 、 α_y 、 α_z 分别为 \vec{R} 与 x 、 y 、 z 轴之夹角。

\vec{r} 之坐标为 $(md_x, nd_y, 0)$ ，

\vec{R} 之坐标为 $(\cos \alpha_x, \cos \alpha_y, \cos \alpha_z)$ ，

位于 $(md_x, nd_y, 0)$ 的单元的程差等于：

式中， λ 为工作波长。

$$\frac{2\pi}{\lambda} \cdot (\vec{r} \cdot \vec{R}) = \frac{2\pi}{\lambda} (md_x \cos \alpha_x + nd_y \cos \alpha_y) \quad (1-2)$$

式中， λ 为工作波长。

两种方法所求得的程差应该相等，所以即可以得到关系式

$$\cos \alpha_x = \sin \theta \cos \varphi \quad (1-3)$$

$$\cos \alpha_y = \sin \theta \sin \varphi \quad (1-4)$$

$$\sin^2 \theta = \cos^2 \alpha_x + \cos^2 \alpha_y \quad (1-5)$$

$$\operatorname{tg} \varphi = \frac{\cos \alpha_y}{\cos \alpha_x} \quad (1-6)$$

上面几个公式即为观察方向的方向余弦 $(\cos \alpha_x, \cos \alpha_y)$ 与球坐标 (θ, φ) 的关系表达式。

假定我们所分析的相控阵天线中每个单元都处在相同的环境中。对于阵列边缘的单元，则人为地再加上一些无源单元而使其环境相同，经过这样改变之后，则阵列中无论中心部分单元还是边缘部分单元都处在相同的周围环境中。这样，每个有源单元所辐射的阵波瓣就都是一样了。令其为 $f(\alpha_x, \alpha_y)$ ，并应用叠加原理求出阵列的波瓣如下：

$$\begin{aligned} S_a &= \sum_{m=0}^{M-1} \sum_{n=0}^{N-1} f(\alpha_x, \alpha_y) \cdot |I_{mn}| \\ &\quad \times \exp \left[j \frac{2\pi}{\lambda} (md_x \cos \alpha_x + nd_y \cos \alpha_y) - m\psi_x - n\psi_y \right] \end{aligned} \quad (1-7)$$

式中， $|I_{mn}|$ 为位于 $(md_x, nd_y, 0)$ 的单元上的电流幅值，此时只有接在 (m, n) 号单元上的发射机工作。

$$\text{令} \quad d_{rx} = \frac{2\pi}{\lambda} d_x \quad (1-8)$$

$$d_{ry} = \frac{2\pi}{\lambda} d_y \quad (1-9)$$

$$\psi_x = d_{rx} \cos \alpha_x \quad (1-10)$$

$$\psi_y = d_{ry} \cos \alpha_y \quad (1-11)$$

则式(1-7)可以写成

$$\begin{aligned}
 S_a &= f(\alpha_x, \alpha_y) \sum_{m=0}^{M-1} \sum_{n=0}^{N-1} |I_{mn}| \\
 &\quad \times \exp[jd_{rx}m(\cos\alpha_x - \cos\alpha_{x_s}) + jd_{ry}n(\cos\alpha_y - \cos\alpha_{y_s})] \\
 &= f(\alpha_x, \alpha_y) \sum_{m=0}^{M-1} \sum_{n=0}^{N-1} |I_{mn}| \exp[j(md_{rx}\tau_x + nd_{ry}\tau_y)] \quad (1-12)
 \end{aligned}$$

式中

$$\begin{aligned}
 \tau_x &= \cos\alpha_x - \cos\alpha_{x_s} \\
 \tau_y &= \cos\alpha_y - \cos\alpha_{y_s} \quad (1-13)
 \end{aligned}$$

式(1-13)中的 $\cos\alpha_x$ 、 $\cos\alpha_y$ 是观察方向的方向余弦；而 $\cos\alpha_{x_s}$ 和 $\cos\alpha_{y_s}$ 则表示波瓣最大方向的方向余弦。因为当 $\alpha_x = \alpha_{x_s}$ 和 $\alpha_y = \alpha_{y_s}$ 时， $\tau_x = 0$ 和 $\tau_y = 0$ ，式(1-12)中的 $e^{j0} = 1$ ，各单元产生的场同相相加，得到最大值。

为了分析方便起见，我们假定 $f(\alpha_x, \alpha_y) = 1$ ，专门来分析式(1-12)中的和式。

$f(\alpha_x, \alpha_y)$ 对大型相控阵天线的阵波瓣形状的影响是不大的，因为 $f(\alpha_x, \alpha_y)$ 表示单元在阵中的波瓣，一般是比较宽的，其半功率宽度可以是几十度到一百多度，而通常式(1-12)中后面的和式所决定的阵因子表示的波瓣宽度一般只有 $1^\circ \sim 2^\circ$ 。而两个波瓣相乘之后的形状主要地取决于阵波瓣的形状。

利用 τ_x 、 τ_y 作变量来描述相控阵天线的波瓣特性是很清楚的。因为相控阵天线中要求波瓣扫描，即波瓣最大值方向在随时改变，因此用一般不扫描时的阵列天线中只用 θ 、 φ 两个参量的方法就不能够描述扫描时的情况，必须要考虑波瓣最大值指向变化的情况。为此，利用了四个参量即 α_x 、 α_y 、 α_{x_s} 、 α_{y_s} 。 τ_x 、 τ_y 取两项方向余弦之差的物理意义是明显的。我们仅以最简单的两元阵为例说明如下。

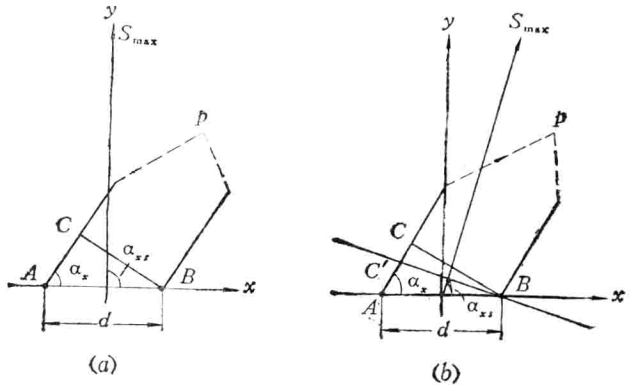


图1-2 两元阵的辐射

如图1-2(a)所示，当 A 、 B 两个单元同相时，在侧射方向产生

最大辐射(即 $\alpha_{x_s} = 90^\circ$ ， $\cos\alpha_{x_s} = 0$)，而在 α_x 方向上， A 、 B 两单元在这场 P 点所引起的程差 $AC = d\cos\alpha_x$ 。当波束指向不在侧射方向时，即 $\alpha_{x_s} < 90^\circ$ 〔见图1-2(b)〕，这意味着 A 与 B 之间有相位差，这个相位差对应于一段程差 $AC' = d\cos\alpha_{x_s}$ 。所以 A 、 B 两单元在 α_x 方向上的远场点 P 所建立的场强相差为 $d(\cos\alpha_x - \cos\alpha_{x_s})$ 。因此我们用两项方向余弦之差来表示相位因子具有普遍意义。

根据上述所得的式(1-2)，可以进行波瓣扫描特性的分析。所谓扫描特性指的是波瓣在扫描过程中各种参数的变化规律，例如增益、半功率点宽度、波瓣形状、副瓣电平等参数在扫描过程中都要发生变化。为研究这种变化规律，直接的方法是利用式(1-12)算出不同相位的各种各样情况下的波瓣。但是这种方法太麻烦，因为对每一组 ψ_x 、 ψ_y 都要算一次全空域的波瓣，计算工作量很大。另一种方法是先分析波瓣和 τ_x 、 τ_y 的关系，再分析 τ_x 、 τ_y

和 α_x 、 α_y 、 ψ_x 、 ψ_y 的关系，这样最后得到波瓣和 α_x 、 α_y 、 ψ_x 、 ψ_y 的关系。这种分析方法的好处在于只要算一次波瓣和 τ_x 、 τ_y 的关系就行了。计算工作量可以大大减小。在分析波瓣和 τ_x 、 τ_y 的关系时，可以采用画等场强曲线的方法，即假定波瓣为一常数，如0.707(半功率值)，在这个条件下找出 τ_x 和 τ_y 的关系，并将这个关系画在以 τ_x 、 τ_y 为坐标的平面上。它表示在 τ 平面上的波瓣半功率点截线的形状。

下面举一个具体的例子。

设有一均匀激励等间距的天线阵， x 方向上有 M 个单元，在 y 方向上有 N 个单元。根据式(1-12)可以求出阵列波瓣。

令 $f(\alpha_x, \alpha_y) = 1$ ， $|I_{mn}| = 1$ ，可得

$$\begin{aligned} S_a &= \sum_{m=0}^{M-1} \sum_{n=0}^{N-1} e^{j(md_{rx}\tau_x + nd_{ry}\tau_y)} \\ &= \sum_{m=0}^{M-1} e^{jmd_{rx}\tau_x} \cdot \sum_{n=0}^{N-1} e^{jnd_{ry}\tau_y} \end{aligned} \quad (1-14)$$

经化简后可得

$$|S_a| = \left| \frac{\sin \frac{1}{2} M d_{rx} \tau_x}{M \sin \frac{1}{2} d_{rx} \tau_x} \cdot \frac{\sin \frac{1}{2} N d_{ry} \tau_y}{N \sin \frac{1}{2} d_{ry} \tau_y} \right| \quad (1-15)$$

对于主波瓣(在小角度范围内)可以近似地写为

$$|S_a| = \left| \frac{\sin u}{u} \cdot \frac{\sin v}{v} \right| \quad (1-16)$$

式中

$$u = \frac{1}{2} M d_{rx} \tau_x \quad (1-17)$$

$$v = \frac{1}{2} N d_{ry} \tau_y \quad (1-18)$$

下面对式(1-16)进行分析。

以 u 为横坐标，以 v 为纵坐标，并假定不同的等场强值，可以在 u 、 v 平面，也即 τ_x 、 τ_y 平面上画出一系列等场强曲线，如图1-3所示。

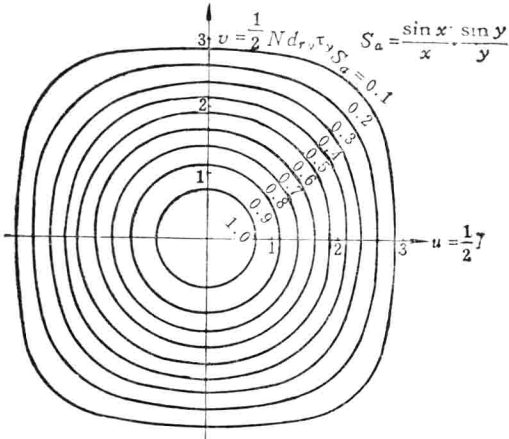


图1-3 u 、 v 平面上的等场强曲线

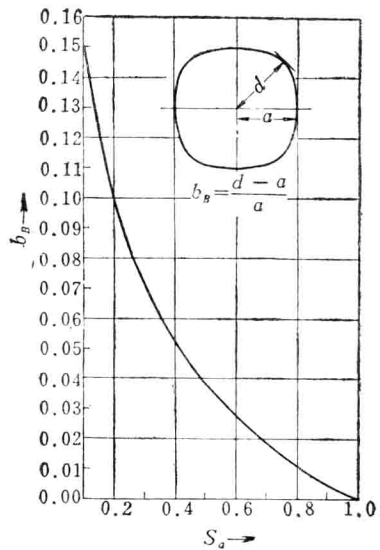


图1-4 均匀照射阵的波瓣变宽系数

从图 1-3 可见, 波瓣 (这里指的仅是主瓣, 没有考虑副瓣) 的等场强曲线的形状在 0.4 以上很接近于一个圆。当 S_a 接近于零时, 等场强曲线接近于一个方形。由图 1-3 还可以看出, 主波瓣是在长方形的对角线方向上变宽的。在 $S_a=0.707$ 时, 波瓣变宽范围小于 2% (计算结果), 因此可以忽略, 不同 S_a 值时的波瓣变宽程度示于图 1-4。

1.3 相控阵天线波瓣的扫描^[2]

波瓣的扫描显然和相邻单元相位的递变紧密相关, 由式(1-10)、(1-11)有

$$\cos\alpha_{xs} = \frac{\psi_x}{d_{rx}}$$

$$\cos\alpha_{ys} = \frac{\psi_y}{d_{ry}}$$

为了研究波瓣的扫描特性, 规定一个复平面 T , 且以 $\cos\alpha_x$ 为横坐标, 以 $\cos\alpha_y$ 为纵坐标。

$$T = \cos\alpha_x + j\cos\alpha_y \quad (1-19)$$

波瓣最大指向可以用 T_s 来描述

$$T_s = \cos\alpha_{xs} + j\cos\alpha_{ys} \quad (1-20)$$

由此, 波瓣公式可以写成

$$S_a = \sum_{m=0}^{M-1} \sum_{n=0}^{N-1} e^{jd_{rx}m\text{Re}(T-T_s) + jd_{ry}n\text{Im}(T-T_s)} \quad (1-21)$$

式中 Re 和 Im 分别表示一个复数的实部与虚部。

由解析几何学知道, 如果一个函数为 $f(x, y)$, 那么 $f(x-a, y-b)$ 的图形和 $f(x, y)$ 的图形一样, 只是在坐标平面上有一个从原点到 (a, b) 点的平移。由式(1-2)可以清楚地看出, 有 T_s (扫描) 和没有 T_s (不扫描) 的波瓣在 T 平面上的差别仅仅是整个波瓣经过从原点到 $(\cos\alpha_{xs}, \cos\alpha_{ys})$ 点的平移, 而形状没有改变。

根据球坐标 (θ, φ) 与方向余弦 $(\cos\alpha_x, \cos\alpha_y)$ 的关系式可以得到 T 平面与球坐标的关系。

$$\text{因为} \quad \cos\alpha_x = \sin\theta \cos\varphi \quad (1-3)$$

$$\cos\alpha_y = \sin\theta \sin\varphi \quad (1-4)$$

所以

$$\begin{aligned} T &= \cos\alpha_x + j\cos\alpha_y \\ &= \sin\theta \cos\varphi + j\sin\theta \sin\varphi = \sin\theta e^{j\varphi} \end{aligned} \quad (1-22)$$

如果我们使 T 平面的 $\cos\alpha_x$ 轴和坐标系的 x 轴重合, 使 $\cos\alpha_y$ 轴和坐标系的 y 轴重合, 可以看出, 空间的同一方向在 T 平面上所表示的点恰好就是坐标系内单位球上的点在 T 平面的投影, 反之亦然。 T 平面上单位球的投影示于图 1-5。图上示出 $\varphi = \text{常数}$ 和 $\theta = \text{常数}$ 时空间单位球在 T 平面上的投影线。由式(1-22)可知 $|T| = |\sin\theta|$, 所以有的资料^[4]上又把 T 平面称作 $\sin\theta$ 空间, 在单位圆以内的区域满足

$$\cos^2\alpha_x + \cos^2\alpha_y \leq 1 \quad (1-23)$$

称之为实空间, 能量向半球内辐射。在单位圆以外的无穷大区域称之为虚空间。利用这个概念可以很方便地观察波瓣的变化。另外, 虚空间中的方向图形表示了贮存的能量以及对

阵列中的单元阻抗的贡献。

下面我们便利用 T 平面来研究波瓣扫描时的主瓣、栅瓣、波瓣的畸变等问题。

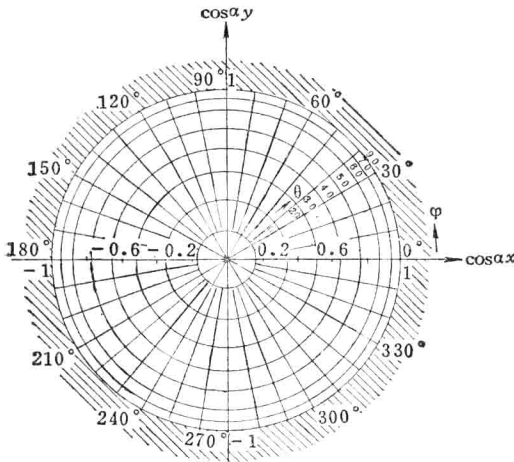


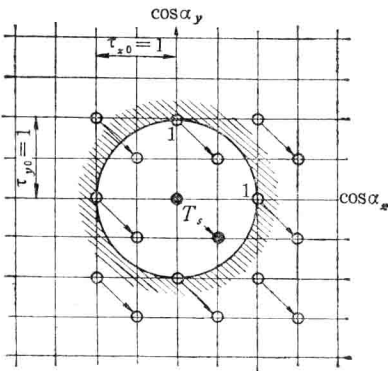
图1-5 T 平面上单位球的投影

在 $p = q = 0$ 时就是主瓣，其他都是栅瓣。在 T 平面上很容易根据间距 d_x 和 d_y 得到主瓣和栅瓣的位置，同时由给出的相位可以表示出在 T 平面上波瓣的平移。现举例如下：

假设天线阵列间距 $d_x = d_y = \lambda$ ，根据式(1-24)可以确定出在 T 平面上主瓣和栅瓣的位置，其间隔在垂直方向和水平方向都相等且等于 1。如图 1-6 所示。如果相位变化 $\psi_x = \pi$ ， $\psi_y = -\pi$ ，则根据公式(1-10)、(1-11)可以得到

$$\begin{cases} \cos \alpha_{xs} = \frac{\psi_x}{\frac{2\pi}{\lambda} d_x} = \frac{\pi}{\frac{2\pi}{\lambda} \cdot \lambda} = \frac{1}{2} \\ \cos \alpha_{ys} = \frac{\psi_y}{\frac{2\pi}{\lambda} d_y} = \frac{-\pi}{\frac{2\pi}{\lambda} \cdot \lambda} = -\frac{1}{2} \end{cases}$$

由上述分析可知，整个波瓣在 T 平面上要作从原点到 $(\frac{1}{2}, -\frac{1}{2})$ 点的平移。平移的方向由箭头表示。从图 1-6 上可以看出，有四个最大值方向落在单位圆内，因而在 $\psi_x = \pi$ ， $\psi_y = -\pi$ 这种情况时，实空间里除了一个主瓣外还有三个栅瓣。



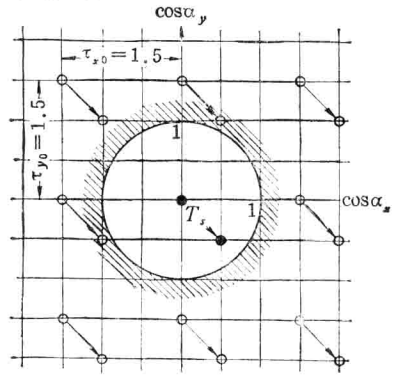
● 主瓣 ○ 次最大值
图1-6 $d = \lambda$ 时的最大值位置

1. 主瓣和栅瓣

在空间（包括实空间与虚空间）某一方向出现波瓣最大值的条件是各个单元的场同相相加，即在这个方向上各单元的场在远区的相位差是 2π 的整数倍。但是，在实空间里希望只有一个波瓣（即主瓣）。满足出现波瓣最大值的条件为

$$\begin{cases} \cos \alpha_x - \cos \alpha_{xs} = \pm \frac{\lambda}{d_x} p \\ \cos \alpha_y - \cos \alpha_{ys} = \pm \frac{\lambda}{d_y} q \end{cases}$$

$$p, q = 0, 1, 2 \dots \quad (1-24)$$



● 主瓣 ○ 次最大值
图1-7 $d = \frac{2}{3} \lambda$ 时最大值位置

在图 1-7 上画出了 $d_x = d_y = \frac{2}{3} \lambda$ 的情况, 此时各最大值在水平和垂直方向的间距为

$$\frac{\lambda}{d_x} = \frac{\lambda}{\frac{2}{3} \lambda} = 1.5$$

从图上可以看出, 当 $\psi_x = \pi$, $\psi_y = -\pi$ 时, 一个栅瓣也不会进入单位圆。因而扫描后, 在实空间内只有一个主瓣。

2. 波瓣形状的畸变

图 1-1 所表示的阵列中, 假如各单元相位都同相, 则阵列主瓣在阵列的侧射方向, 在半空间里为阵列正前方, 在 T 平面内表示为向单位圆原点上波瓣的投影, 扫描时这些投影便在 T 平面内作平移。图 1-8 表示一个半功率点等场强线在 T 平面内为圆形的波瓣。扫描后, T 平面内平移后仍然为圆形, 但在半空间里波瓣都变形了。令 T 平面上圆的直径 (即半功率宽度) 为 $2\Delta\tau$, 并令对应于半功率点的 θ 值为 $\frac{B_0}{2}$ 。

因 $T = \sin\theta e^{j\varphi}$

故 $|T| = |\sin\theta|$

将半功率点时 $|T| = \Delta\tau$, $\theta = \frac{B_0}{2}$ 代入上式得

$$|\sin \frac{B_0}{2}| = \Delta\tau$$

则 $B_0 = 2 \sin^{-1} \Delta\tau$ (1-25)

扫描后, 在 T 平面内波瓣宽度仍为 $2\Delta\tau$, 但对应于半功率点的 θ 角度为 θ_1 和 θ_2 。如果我们只考虑 $\varphi = \text{常数}$ 的平面内波瓣宽度的变化, 如图 1-8 所示。可见, 在方位角 φ 方向上波瓣宽度为常数, θ 方向上波瓣的变宽便由下式得到, 即

$$2\Delta\tau = |T_2| - |T_1| = \sin\theta_2 - \sin\theta_1 = 2 \sin \frac{\theta_2 - \theta_1}{2} \cos \frac{\theta_2 + \theta_1}{2}$$

由上式得

$$\sin \frac{\theta_2 - \theta_1}{2} = \frac{\Delta\tau}{\cos \frac{1}{2} (\theta_2 + \theta_1)}$$

扫描后, 波瓣的半功率点宽度为

$$B_0 = \theta_2 - \theta_1 = 2 \sin^{-1} \frac{\Delta\tau}{\cos \frac{1}{2} (\theta_2 + \theta_1)} \quad (\text{弧度}) \quad (1-26)$$

当波瓣很窄时, $\Delta\tau$ 很小, 可以作第一次近似, 由式 (1-25) 可得

$$B_0 = 2 \sin^{-1} \Delta\tau \approx 2\Delta\tau \quad (\text{弧度})$$

当波瓣很窄而且扫描角 θ_s 不大于 45° 时⁽⁵⁾, 可以作第二次近似即

$$\theta_s \approx \frac{1}{2} (\theta_1 + \theta_2)$$

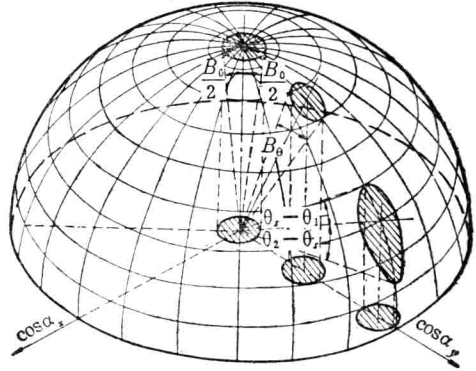


图1-8 扫描时波瓣的畸变

根据这两个近似可以得到扫描后波瓣宽度的近似表达式

$$B_{\theta} \approx 2 \frac{\Delta \tau}{\cos \frac{1}{2}(\theta_1 + \theta_2)} \approx \frac{B_0}{\cos \theta_s} \quad (1-27)$$

此式的物理意义是波瓣的半功率点宽度与扫描角的余弦值成反比。扫描角 $\theta_s = 0^\circ$ 时, 则 $B_{\theta} = B_0$; 扫描角 θ_s 增大时, 则波瓣变宽。显然上式是作了两次近似而得来的, 所以只有在近似条件下满足, 即波瓣是窄波瓣, 且扫描角 θ_s 不大于 45° 时才有这种近似的关系。否则, 当扫描角 θ_s 增加到 90° 时, 按式 (1-27) 则波瓣宽度 B_{θ} 将要趋于无限大, 这无疑是错误的。其原因就是作了两次近似。显然, 精确地分析扫描角 θ_s , 从图 1-8 上可见上面所作的近似假设 $\theta_s \approx \frac{1}{2}(\theta_2 + \theta_1)$ 是不准确的, 特别在扫描角大于 45° 后误差更大。为此我们来分析一下实际波瓣的不对称问题, 或称作波瓣的偏心率问题。偏心率表示波瓣实际最大点的角度偏离两个半功率点角度 θ_1 和 θ_2 的中心 $\frac{1}{2}(\theta_1 + \theta_2)$ 的误差。我们把波瓣的偏心率定义为

$$2e = \frac{(\theta_2 - \theta_s) - (\theta_s - \theta_1)}{(\theta_2 - \theta_s) + (\theta_s - \theta_1)}$$

θ_1, θ_2 分别为半功率点的角度, θ_s 为波瓣的最大值角度, 如图 1-8 所示。同分析波瓣宽度的方法一样, 可以得到偏心率 e 的最后表达式

$$e \approx \frac{1}{8} B_{\theta} \operatorname{tg} \theta_s \quad (\text{弧度}) \quad (1-28)$$

公式的详细推导可参阅资料 [1][2], 我们这里不再进行推导。

式 (1-28) 表示在扫描过程中当波瓣宽度 B_{θ} 很小时, 偏心率并不严重, 但对宽的波瓣而言偏心率 e 将不可忽视。另外, 随着扫描角 θ_s 的增加, 波瓣的不对称性也越来越严重。

1.4 相控阵天线的方向性系数^[6]

众所周知, 天线的方向性系数 D 的定义为

$$D = \frac{E_{\max}^2}{P_{\Sigma}/4\pi} = \frac{4\pi}{P_{\Sigma}} = \frac{4\pi}{P}$$

式中, $P = P_{\Sigma}$ 表示为包含在整个波瓣中的全部辐射功率。显然, P 的表达式为

$$P = \int_0^{2\pi} \int_0^{\pi} E^2(\theta, \varphi) \sin \theta \, d\theta \, d\varphi$$

式中, $E(\theta, \varphi)$ 为场强波瓣, 由式 (1-16)、(1-17) 可知

$$E(\theta, \varphi) = \frac{\sin u}{u} \cdot \frac{\sin v}{v}$$

式中

$$u = \frac{1}{2} M d_{rx} \tau_x$$

$$v = \frac{1}{2} N d_{ry} \tau_y$$

将上述各式代入 D 的表达式直接进行积分运算, 就可以得到方向性系数。但是, 这样

的运算过程中, 由于用原来的坐标系不便于积分, 所以我们作一座标变换⁽⁷⁾。求相控阵天线方向性系数的座标如图 1-9 所示。与原来的坐标系图 1-1 相比较, 我们很容易地看到在图 1-9 中 θ 就是 α_y , 且当 $\phi = 0$ 时, $90^\circ - \theta$ 等于图 1-1 中的 α_z 。

$$\begin{aligned} \tau_x &= \cos \alpha_x - \cos \alpha_{x_s} \\ &= \sin \theta \sin \varphi - \sin \theta_0 \sin \varphi_0 \\ \tau_y &= \cos \alpha_y - \cos \alpha_{y_s} \\ &= \cos \theta - \cos \theta_0 \end{aligned}$$

式中 θ 、 φ 为观察方向的角座标, θ_0 、 φ_0 为最大值方向的角座标。考虑天线只向前半空间辐射, 因此仅对前半空间积分:

$$P = \int_{-\frac{\pi}{2}}^{\frac{\pi}{2}} \int_0^{\pi} \left(\frac{\sin u}{u} \right)^2 \left(\frac{\sin v}{v} \right)^2 \sin \theta \, d\theta d\varphi \quad (1-29)$$

在不影响推导普遍性的情况下, 我们研究 $\varphi = 0$ 的平面即可代表一般, 而且又大大简化数学推导。因为从上节的讨论可知, 波瓣形状的畸变只和最大扫描角 θ_s 有关, 和最大值的 φ_s 无关。于是可以简化为

$$P = \int_0^{\pi} F(\theta) \sin \theta \left(\frac{\sin u}{u} \right)^2 d\theta \quad (1-30)$$

式中

$$\begin{aligned} F(\theta) &= \int_{-\frac{\pi}{2}}^{\frac{\pi}{2}} \left[\frac{\sin(k \sin \varphi)}{k \sin \varphi} \right]^2 d\varphi \\ &= 2 \int_0^{\frac{\pi}{2}} \left[\frac{\sin(k \sin \varphi)}{k \sin \varphi} \right]^2 d\varphi \\ k &= \frac{b\pi}{\lambda} \sin \theta \end{aligned} \quad (1-31)$$

由于天线尺寸比波长大很多倍, 即 $\frac{b}{\lambda} \gg 1$, 在 $\theta \neq 0$ 的条件下, 当 $\varphi \neq 0$ 时

$$\left[\frac{\sin(k \sin \varphi)}{k \sin \varphi} \right]^2 \ll 1$$

而在 $\varphi = 0$ 时

$$\left[\frac{\sin(k \sin \varphi)}{k \sin \varphi} \right]^2 = 1$$

因此式(1-31)积分中主要由靠近 $\varphi = 0$ 的小角度 φ 值决定。由此, 式(1-31)可以表示为

$$F(\theta) \approx 2 \int_0^{\frac{\pi}{2}} \left[\frac{\sin k\varphi}{k\varphi} \right]^2 d\varphi \approx \frac{\pi}{k} = \frac{\lambda}{b \sin \theta} \quad (1-32)$$

将式(1-32)之值代入式(1-30)可得

$$P \approx \frac{\lambda}{b} \int_0^{\pi} \left(\frac{\sin u}{u} \right)^2 d\theta$$

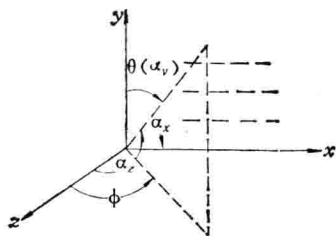


图1-9 研究方向性系数的座标系统