

油田建设技术革新 资料选编

大庆油田建设指挥部


4-19

石油化学工业出版社

油田建设技术革新

资料选编

大庆油田建设指挥部

 石油化学工业出版社

前 言

大庆会战十五年来，我们油建指挥部全体职工坚持党的基本路线，以阶级斗争为纲，坚持鞍钢宪法，坚持“**独立自主，自力更生，艰苦奋斗，勤俭建国**”的方针，大力开展群众性的科学实验工作。我们实行工人、干部和技术人员三结合，以不断提高施工机械化、预制化、装配化为主要目标，面向生产，面向实际，提高生产效率，减轻体力劳动强度，取得了较大的成效。尤其是通过无产阶级文化大革命、批林批孔运动和无产阶级专政理论的学习，更进一步推动了科学实验工作的发展，新成果不断涌现。现将我们十几年来的部分技术革新资料进行选编，供有关单位参考。对于在1974年原燃料化学工业出版社出版的《油、气田建设技术革新资料选编》中已收进的内容，这里就不再重新介绍了。

由于我们的水平有限，如有错误和缺点之处，请读者批评指正，以便互相学习，共同提高。

目 录

1. 金属罐及大型容器采用聚氨酯泡沫塑料保温现场喷涂工艺..... 1
2. 聚乙烯防腐绝缘胶粘带的研制和使用.....17
3. 挖沟犁.....28
4. 水平钻孔机.....31
5. 蒸气打眼器.....35
6. 移动式电动管子坡口机.....37
7. 管子拖车.....39
8. 电柱打洞机.....42
9. 电柱立杆机.....44
10. 浮石无熟料水泥及“三不用”混凝土试验小结.....46
11. 多头点焊机.....55
12. 四头钢筋弯曲机.....58
13. 热模养生预应力混凝土双T板.....60
14. 井口房墙身的整体预制.....64
15. 刷油毡纸机.....66
16. 角钢弯曲机.....69
17. 自制九辊平板机.....71
18. 钢材下料热切机.....75
19. 磨刨刃机.....77
20. 三阶式液压升降台.....79
21. 轻便电焊机.....81

金属罐及大型容器采用聚氨酯泡沫塑料保温现场喷涂工艺

随着石油工业的迅速发展，油、气田建设中有大量的金属罐及大型容器需要防腐保温。过去采用矿渣棉硅藻土等保温材料，不仅施工量大，劳动条件差，施工质量不易保证而且保温效果也不太好。

聚氨酯泡沫塑料是近年来出现的新型防腐保温材料，它具有保温效果好，防腐性能强，施工简便，速度快等优点，在国内外已获得了越来越广泛的应用。

为了加快油气田建设速度，提高各种金属容器的防腐保温质量，改善操作条件，大庆设计院、大庆油建指挥部施工技术研究所和施工大队组成了“三结合”泡沫塑料现场喷涂攻关队。他们在各级党委的领导和关怀下，以阶级斗争为纲，认真学习无产阶级专政理论，把革命干劲与科学态度紧密结合，经过反复实验，及时总结，终于在两个月时间内，初步攻下了泡沫塑料现场喷涂工艺关，并试制和装配一套现场喷涂设备。目前，这项新工艺已在油田某些联合站试喷涂了大小金属罐51台，总面积达7237米²。实践证明，这一新工艺有很多优越性，为金属容器保温闯出了一条新路。

一、泡沫塑料的配方及发泡的参数

聚氨酯泡沫塑料（以下简称泡沫塑料）是由聚醚和异氰酸酯并混合一些添加剂，急速反应使体积膨胀而成。因此选

选择合适的原料，控制正确的配合比以及掌握好发泡的条件，是这一工艺的关键。

(一) 原材料的选择

1. 聚醚：聚醚是泡沫塑料的主要原料，它是含有多官能团的羟基（—OH）活性基团。在生成泡沫时，主要与异氰酸酯的异氰酸根（—NCO）进行聚合反应，起交链作用。对于喷涂工艺来说，其羟值一般控制在300~500范围内。我们采用的主要是苏州前进化工厂生产的含磷、含氯Ⅱ型阻燃聚醚。

2. 乙二胺聚醚：乙二胺聚醚是泡沫塑料的交链剂，它既参与形成泡沫塑料的化学反应，又起加速胶凝的催化作用。在喷涂工艺上由于需要迅速发生反应，增长交链度和加速固化，所以交链剂是不可少的，乙二胺聚醚的羟值要求在780左右。

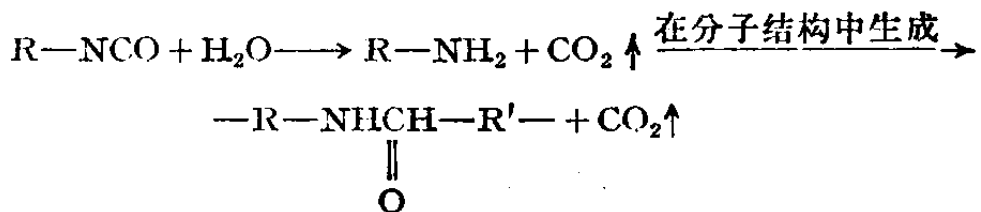
3. 二月桂酸二丁基锡和三乙烯二胺：二月桂酸二丁基锡和三乙烯二胺作为泡沫塑料在发泡时的混合催化剂。三乙烯二胺主要是催化发泡反应，促进异氰酸酯和水的发泡反应，控制泡沫的涨泡速度；二月桂酸二丁基锡主要是催化胶凝反应，促进聚醚和异氰酸酯反应以及催化交链度的增长，控制泡沫的固化速度。调节二者之间的适当用量，控制适宜的反应速度，可以使泡沫塑料具有优良的物理性能。

4. 硅油（俗称发泡灵）：硅油是泡沫塑料稳定剂，又称表面活性剂。它对于构成泡沫塑料的结构有重要的作用，首先是它可作为亲水的聚醚和疏水的异氰酸酯的乳化剂，使二者成为均匀的混合物而有助于发泡时的均匀反应；其次它能稳定发泡并在泡沫胶凝之前防止细小微孔的破裂，因而控制它的用量，即可控制泡孔的大小。

5. 水：我们采用普通蒸馏水作为发泡剂。利用水与异氰酸酯生成脲和二氧化碳，使气体充满泡沫微孔，因此水是直接影响泡沫容重的重要因素之一。水的加入有利于提高泡沫的强度和增加反应热，但用水量不宜过多，一则由于相应的要多消耗异氰酸酯而显得不经济，二则在泡沫中会生成过多的聚脲而造成泡沫的酥脆和粘接性差等缺陷。

6. β -三氯乙基磷酸酯：我们在配方中掺加了 β -三氯乙基磷酸酯作为阻燃剂。它可以使泡沫塑料有较好的自熄性并能增加泡沫的韧性和粘接力，但当用量过多时，对泡沫的物理性能有不良的影响，会造成泡沫塑料不易固化，强度降低，变形稳定性差等缺点。我们把上述几种原料按比例配成一种混合料，称作A组料。

7. 异氰酸酯：异氰酸酯是生成泡沫塑料的主要原料之一，它的作用是与聚醚发生聚合反应，生成氨基甲酸酯；与水作用生成二氧化碳和聚脲，其反应为：



我们选用了多次甲基多苯基异氰酸酯（PAPI），它具有蒸气压低、挥发性小、气味小、毒性小并能使泡沫具有保温性好强度高的特点。

喷涂工艺中所用异氰酸酯的质量，要求纯度控制在90%，总含氯量小于0.8%，水解氯小于0.3%，粘度控制在300厘泊以下为宜。

我们把异氰酸称作B组料。

(二) 泡沫塑料的配方（表1）

表 1 泡沫塑料的配方

类别	原 材 料 名 称	重 量 配 比		原 料 来 源
		夏季施工	冬季施工	
A 组 料	含磷含氯Ⅲ型阻燃聚醚	100	100	苏州前进化工厂
	乙二氨聚醚	40	45	南京塑料厂
	硅 油	0.6	10	同 上
	二月桂酸二丁基锡 (简称有机锡)	0.7~1	0.2	北京化工三厂
	三乙烯二胺	7~8	10~12	杭州第二制药厂
	β -三氯乙基磷酸酯 (亦称阻燃剂)	30	30	苏州前进化工厂
	蒸馏水	4	4	自 制
B 组 料	多次甲基多苯基异氰酸酯 (PAPI)	A:B=1:1.6		大连染料厂
	单次甲基单苯基异氰酸酯 (MDI)	A:B=1:1.6		大连染料厂

说明: 1. 三乙烯二胺是指水合环三乙烯二胺与一缩二乙二醇混合液 (1:1 配比)。

2. 冬季施工指大气温度在 $0^{\circ}\text{C} \sim +5^{\circ}\text{C}$ 的场合。

(三) 控制发泡的主要参数

1. 异氰酸酯指数的控制: 能否发泡与泡沫性能好坏主要视异氰酸根 ($-\text{NCO}$) 与羟基 ($-\text{OH}$) 的比例, 即异氰酸酯指数是否合适。在配方中一般控制在 $1.0 \sim 1.2$ 范围内, 我们选用的范围是 $1.05 \sim 1.10$ 。

2. 组份料流量比的控制: 当异氰酸酯指数控制后, 在正常操作条件下, 对于喷涂工艺来说主要靠组料有正确的流量比, 来达到控制泡沫的发泡。我们控制的流量比是A组料: B组料为 $1:1.6$ 。流量比的允许误差为 $\pm 5\%$ 。

3. 温度的控制: 温度是影响泡沫发泡的重要条件, 当料温低于 20°C 时组料粘度大, 在管路中阻力加大, 泵的输送

压力增高，并且泡沫的发泡速度和固化速度均减慢；当温度低于 5°C 时发泡困难。当料温过高，发泡反应加剧，喷枪易堵。一般我们把管路出料口的料温控制在 $30\sim 40^{\circ}\text{C}$ 范围内，其中B组料的料温控制到 $50\sim 60^{\circ}\text{C}$ 。

4. 喷枪：是喷涂的主要工具，它的结构对两种组料是否均匀混合与喷雾的好坏有直接关系。我们采用的是内混合式的喷枪，经生产考验，效果尚好。

二、现场喷涂设备

为了便于现场施工，将泡沫喷涂设备置于小车或拖斗上（见图1）。它由喷枪、计量供料、料罐加热、供气和管路等

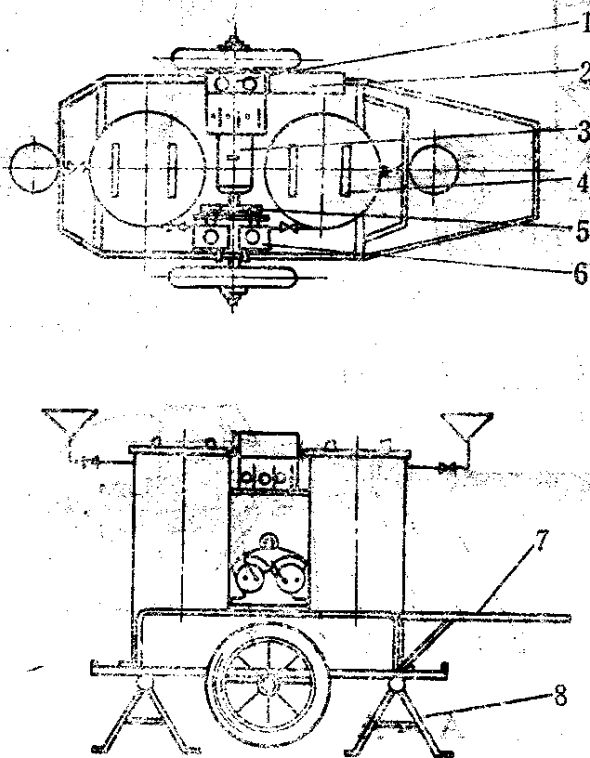


图1 泡沫喷涂机装置示意图

1—可控硅控制箱；2—料罐加热控制盘；3—直流电机；4—料罐；
5—变速齿轮；6—计量泵；7—小车；8—托架

部分组成。

1. 喷枪部分（见图 2）

1) 枪体：装有两个快速拆装接头。用两根耐压胶管各与供料部分出料口连接。

2) 混合室：有前后两级，供组料充分混合用。

3) 枪管：使混合的组料呈雾状喷向工作面。

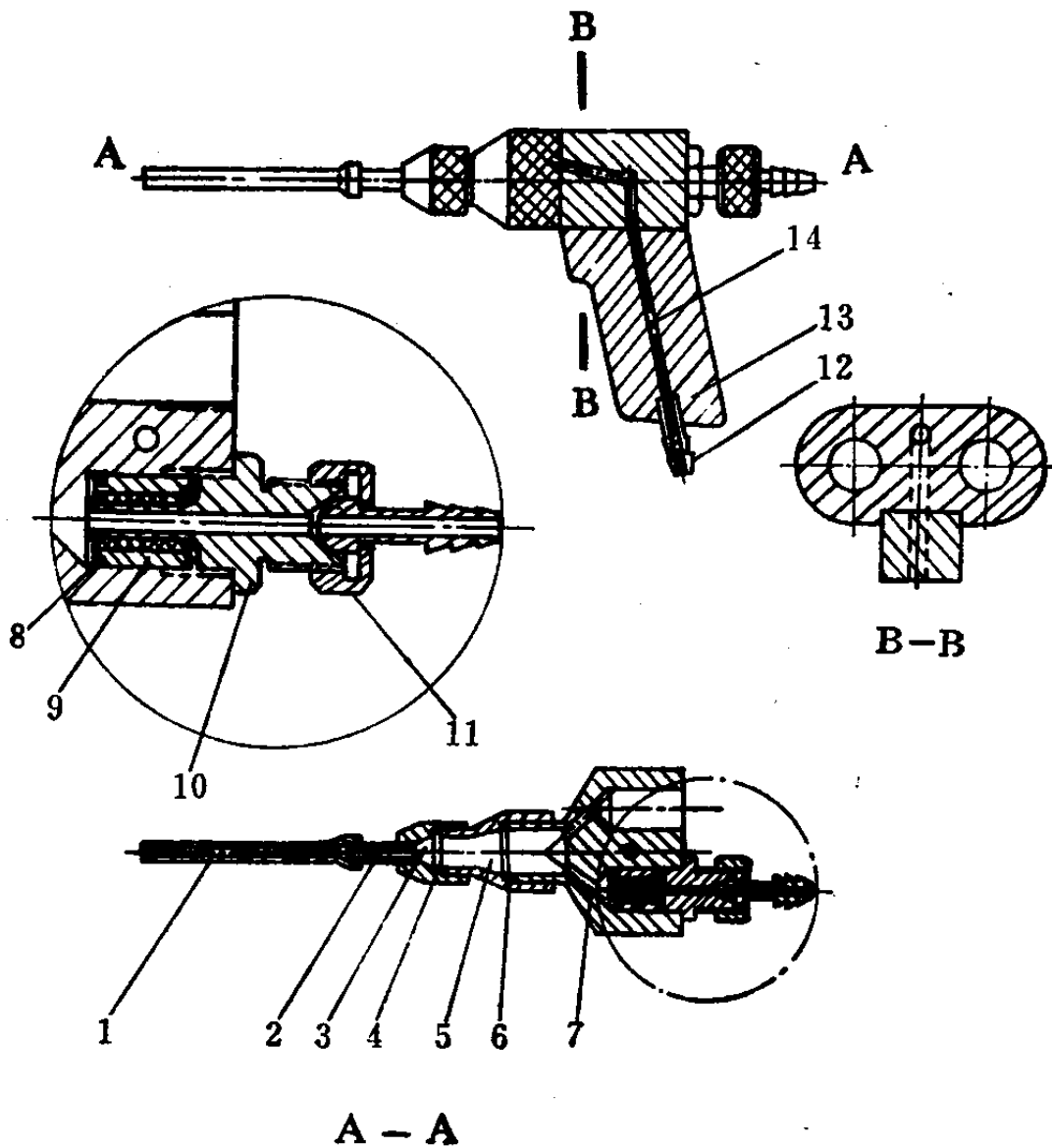


图 2 喷枪结构示意图

- 1—枪管接头；2—枪管；3—前混合室；4—密封圈；5—后混合室；
6—密封圈；7—枪体；8—密封圈；9—插座；10—插头；11—插头螺
母；12—空气管插头；13—枪柄；14—进风管

4) 手柄：装有压缩空气接头，用耐压胶管与供气出口接头连接。

2. 计量供料部分

由两台环形活塞计量泵组成。动力是用一台 1.7 瓩的直流电机，可控硅控制无级变速，同步调节二台计量泵的排量（此泵还可以利用自身可调机构调节排量）。供料总排量控制在每分钟 1~1.5 公斤。

3. 料罐加热部分

为了便于控制料温，安装了电接点温度计控制的加热恒

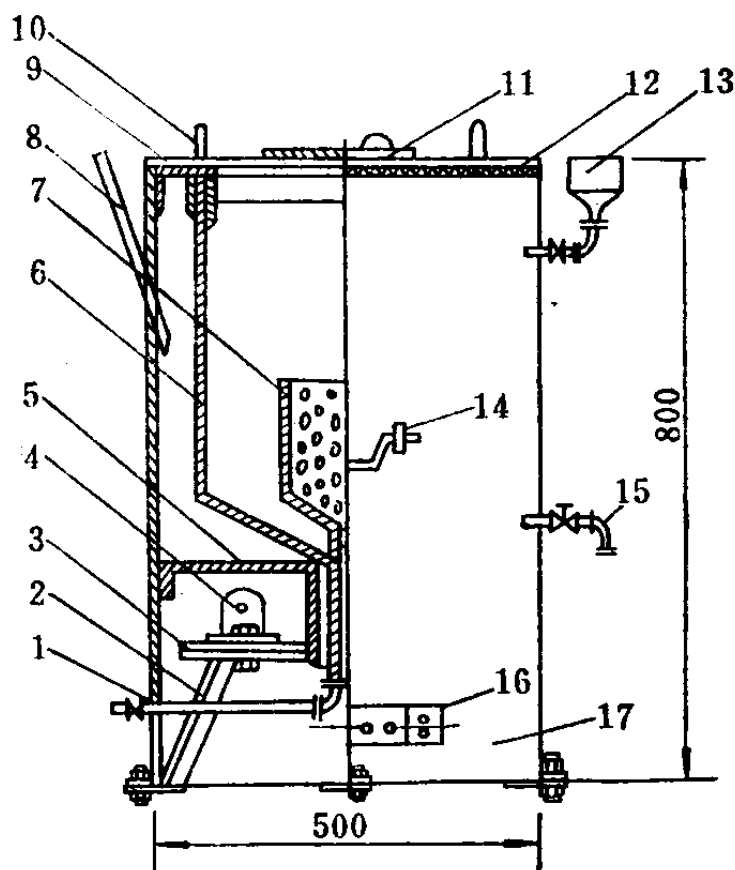


图 3 料罐结构图

1—出料口；2—电热架支腿；3—电热架；4—电炉；5—底板；6—料罐内层；7—内过滤罩；8—测温套；9—盖板；10—盖板拉手；11—加料孔盖板；12—密封垫；13—加料斗；14—拉手；15—溢水阀；16—电炉引线接板；17—罐外壳

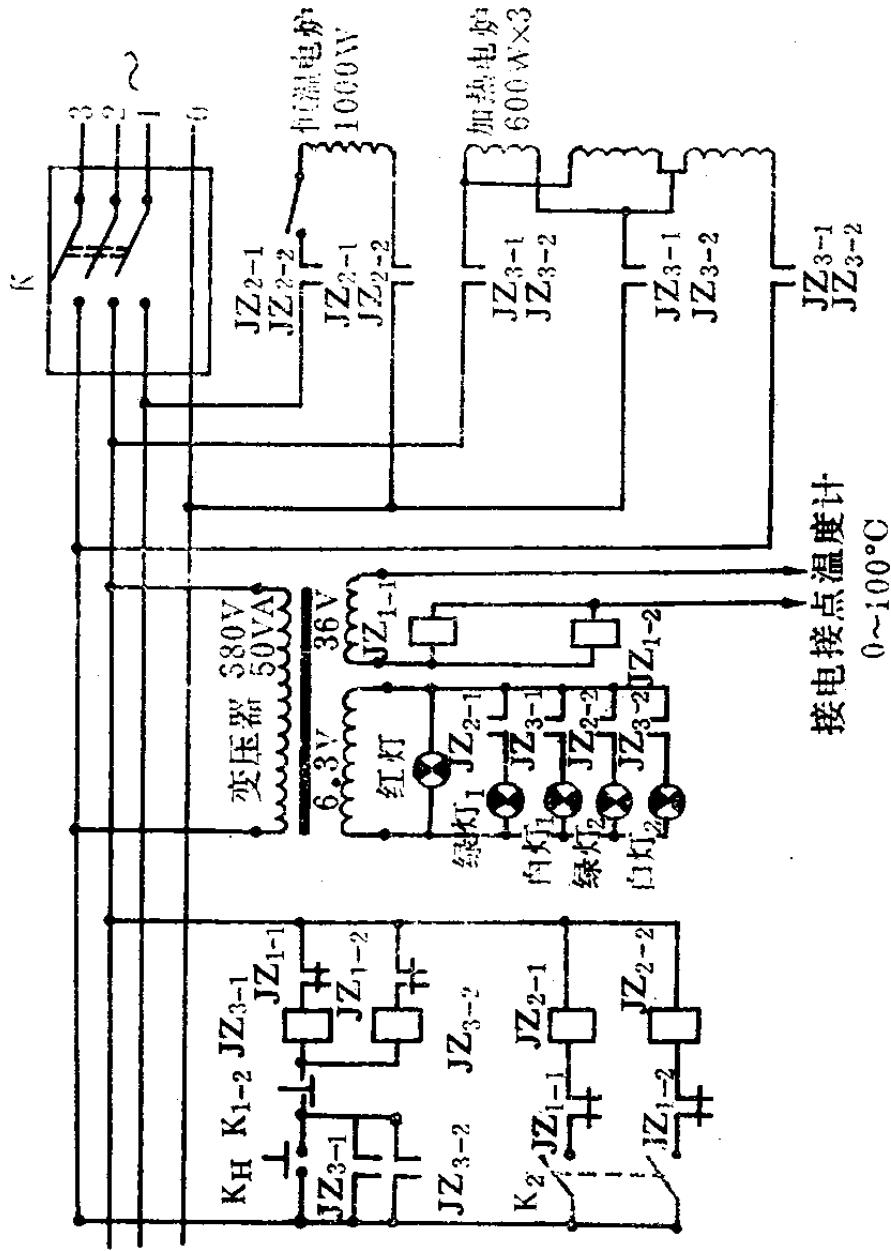


图 4 电气原理图

温系统。经过试用，该系统加热恒温控制动作可靠，装置简单。其料罐结构、电气原理与控制盘布置详见图3、图4、图5。

料罐加热恒温控制动作过程如下：

1) 调整电接点温度计至所需温度值。

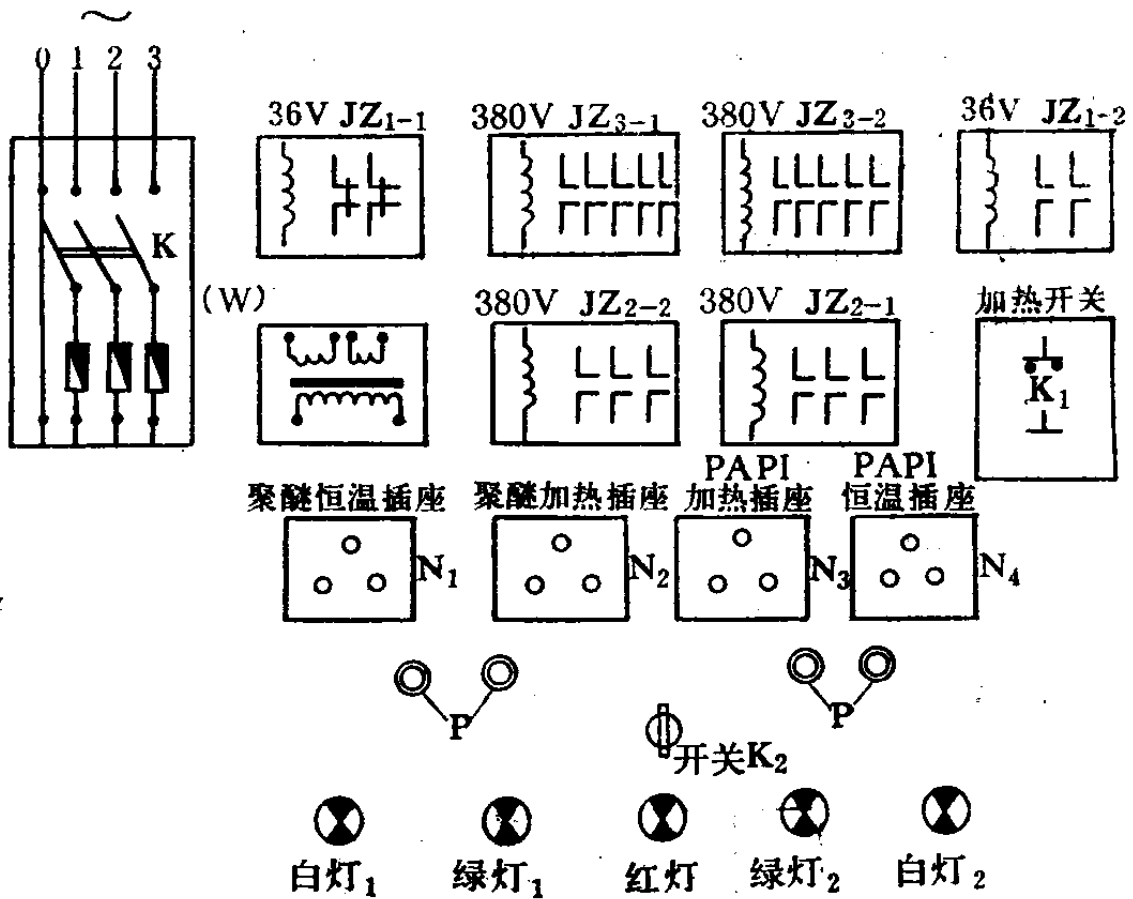


图5 控制盘布置图

K—闸刀开关	50 A 380 V	1 个；
K ₁ —加热按钮开关	LA10-2H 500 V 5 A	1 个；
K ₂ —钮子开关	5 A 220 V	1 个；
W—变压器	380 V/36 V 6.3 V 50 VA	1 个；
P—料罐电接点温度计接线柱；		
JZ ₁ —中间继电器 (自制)		2 个；
JZ ₂ —交流接触器	CJO10-10 A	2 个；
JZ ₃ —交流接触器	CJO10-20 A	2 个；
N—电炉三相插座	250 V 15 A	4 个

2) 合上电源闸刀开关K, 此时控制盘上红色指示灯亮, 表示电源接通。

3) 合上仪表开关 K_2 和按钮开关 K_1 , 此时交流接触器 JZ_2 、 JZ_3 的常开触点闭合; 1 瓩的恒温电炉和1.8 瓩加热电炉接通对料罐加热, 表示加热的白色指示灯和表示恒温的绿色指示灯亮。

4) 当料罐达到电接点预定温度时电接点温度计导通。中间继电器 JZ_1 的常闭触点断开则交流接触器 JZ_2 、 JZ_3 停止动作, 电炉断电, 停止加热, 白指示灯熄灭。

5) 当料温又低于电接点温度预定值时, 恒温用交流接触器 JZ_2 又重新动作, 恒温电炉加热, 这样反复动作达到控制料温的目的。

4. 供气部分

用一台 3 瓩-0.9/7 型空冷式空气压缩机供气。经过过滤、干燥、加热, 以 4~5 公斤/厘米²的压力, 0.9 米³/分的流量送入喷枪。图 6 是空气干燥罐, 图 7 是盘管式空气加热罐。

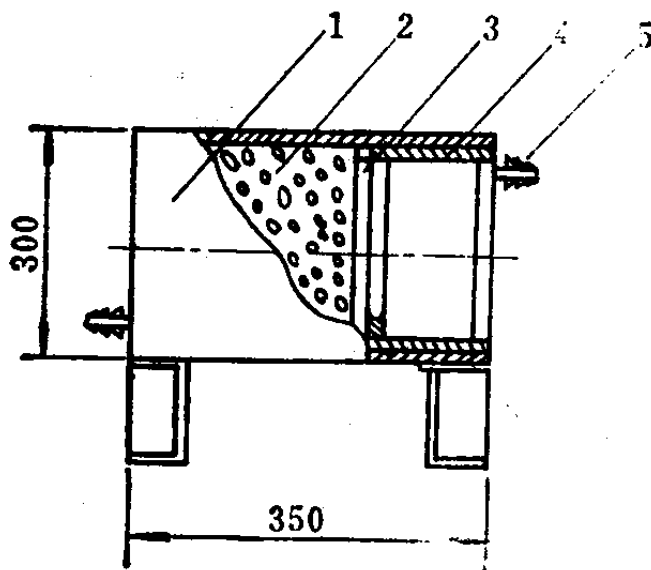


图 6 空气干燥罐

1—外壳; 2—硅胶; 3—帆布; 4—夹套; 5—接头

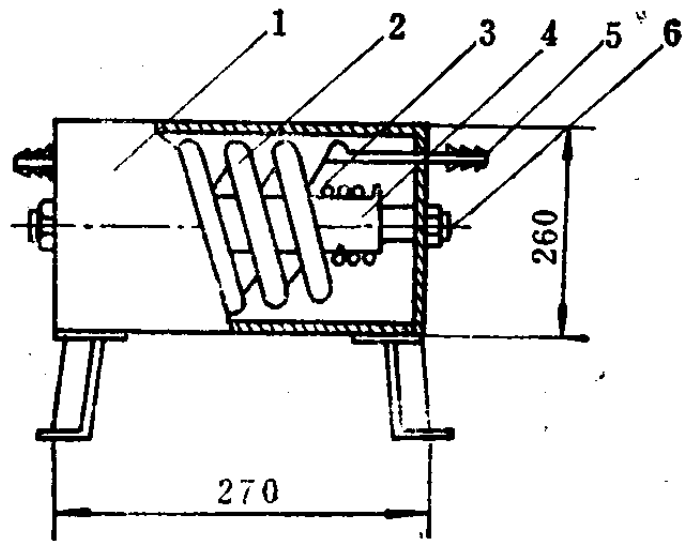


图 7 盘管式空气加热罐

1—外壳；2—铜盘管；3—电炉丝；4—瓷棒；5—接头；6—螺杆

5. 管路部分

我们选用15米长的胶管（常用氧炔焊的氧气胶管）作供料软管。经过试验，在室温 14°C 的时候组料经15米长氧气胶管管路输送后温降为 10°C 左右。当管路采用夹套保温后温降可控制在 $1\sim 2^{\circ}\text{C}$ 以内。

三、喷涂发泡的操作工艺

将A、B两组料分别装于带有加热装置的夹套料罐中加热，达到预定温度后，经过滤罐过滤进入计量泵。由直流马达带动泵旋转，将两种组料按一定流量比分别由管路输入枪体混合，此时经过过滤并加热的压缩空气把两种组料吹出喷管呈雾状。喷到经过表面处理的金属容器上迅速发泡成型（见图8）。最后喷上油漆作为防水处理而完成整个工艺过程。

喷涂操作分以下七个工序：

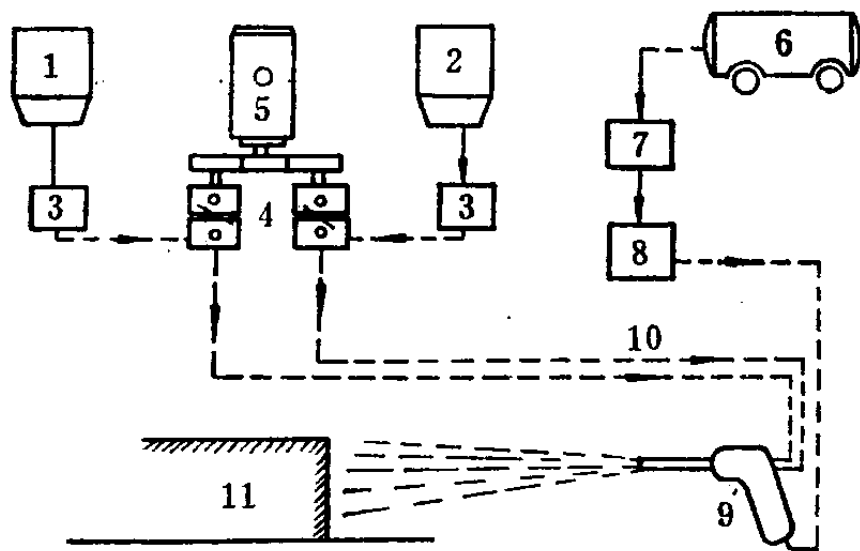


图 8 喷涂工艺流程图

1—A组料料罐；2—B组料料罐；3—过滤罐；4—计量泵；5—电动机；6—压风机；7—空气干燥罐；8—空气加热罐；9—喷枪；10—管路系统；11—工作面

1. 配料：依配比称取A组料的七种原料搅拌均匀后储于料罐，A组料随用随配，不宜隔夜以免失效。B组料可直接储于料罐中，两种组料不可放错罐。

2. 加热：料罐中组料的加热，应使组料通过管路热量散失后，从出料口出来的组料温度保持在 $30\sim 40^{\circ}\text{C}$ 的范围内。一般A组料在罐中温度要求在 40°C 左右，B组料的料温要求达 60°C 左右。

3. 过滤：B组料接触空气，表面易结皮，A组料长时间搁置，也会结块，在两组料中有时还含有各种杂质，容易使泵和管路堵塞，影响流量比，所以组料在进泵前必须过滤。

4. 流量测定：我们采用量杯定时称量的方法，来测定每台泵的输出流量，输出流量控制在每分钟 $1\sim 1.5$ 公斤范围内。两组料的输出流量比控制在 $A:B=1:1.6$ 左右。

5. 供气：经过过滤和加热的压缩空气，风压控制在4~5公斤/厘米²，风量在0.9米³/分左右。当风量过小或风压过低，喷枪喷出的物料混合与雾化效果均不好；而风压过高或风量过大，刚发泡的泡沫容易被吹坏。

6. 喷涂：当上述工序准备完毕，启动计量泵送料至喷枪，泡沫的发泡反应速度（即发白时间）应控制在5秒钟左右，并应使泡沫在30秒钟后固化，此时方可以进行喷涂作业。

当以每分钟1~1.5公斤流量喷涂作业时，喷枪距工作面约300毫米左右，喷枪每次摆幅约300~500毫米左右，泡沫一次喷涂厚度约能达10毫米。

7. 清洗：喷涂结束后停泵，用压缩空气吹出管路剩料后，立即用丙酮清洗管路、泵、罐，以待下次使用。

四、现场喷涂的泡沫塑料性能

1. 容重小于100公斤/米³。
2. 抗压强度大于2公斤/厘米²。
3. 常温吸水小于10克/100厘米³。
4. 形变稳定性要在130℃时，八小时不变形。
5. 导热系数为0.015~0.025大卡/米·度·时。
6. 耐热性属超难燃级（离开火源自熄）。

五、经济效果

在罐群喷涂泡沫塑料保温（实物量见下表）的施工中，它与矿渣棉保温相比，尽管开始施工时的成本高一些，但随着操作的熟练，损耗的降低，泡沫容重的变轻，成本可逐渐降低。目前与矿渣棉相比成本基本上差不多。此外采用这种