

高等学校教材

薄膜技术

王力衡 黄运添 郑海涛



清华大学出版社

薄膜技术

王力衡 黄运添 郑海涛

清华大学出版社

内 容 简 介

本书主要论述薄膜技术与薄膜性能。书中比较系统地介绍了制膜技术与原理、薄膜的结构以及薄膜的电性能、力学性能、光学性能、磁学性能,此外还介绍了超导薄膜、半导体薄膜的性能以及与薄膜有关的表面与界面知识。论述中注重物理概念的阐述与基本公式的推导,各章均附有习题和思考题。

本书为物理电子技术专业的规划教材,也可作为电子材料与元器件、半导体物理与器件、应用物理等专业的教材或教学参考书,同时可供有关工程技术人员参考。

(京)新登字158号

薄 膜 技 术

王力衡 黄运添 郑海涛

☆

清华大学出版社出版

北京 清华园

北京市昌平环球科技印刷厂印刷

新华书店总店科技发行所发行

☆

开本: 787×1092 1/16 印张: 13.5 字数: 340 千字

1991年10月第1版 1991年10月第1次印刷

印数: 0001~5000

ISBN 7-302-00866-3/TN·26

定价: 3.95 元

出版说明

根据国务院关于高等学校教材工作分工的规定，我部承担了全国高等学校、中等专业学校工科电子类专业教材的编审、出版的组织工作。由于各有关院校及参与编审工作的广大教师共同努力，有关出版社的紧密配合，从1978年至1985年，已编审、出版了两轮教材，正在陆续供给高等学校和中等专业学校教学使用。

为了使工科电子类专业教材能更好地适应“三个面向”的需要，贯彻“努力提高教材质量，逐步实现教材多样化，增加不同品种、不同层次、不同学术观点、不同风格、不同改革试验的教材”的精神，我部所属的七个高等学校教材编审委员会和两个中等专业学校教材编审委员会，在总结前两轮教材工作的基础上，结合教育形势的发展和教学改革的需要，制订了1986~1990年的“七五”（第三轮）教材编审出版规划。列入规划的教材、实验教材、教学参考书等近400种选题。这批教材的评选推荐和编写工作由各编委会直接组织进行。

这批教材的书稿，是从通过教学实践、师生反应较好的讲义中经院校推荐，由编审委员会（小组）评选择优产生出来的。广大编审者、各编审委员会和有关出版社为保证教材的出版和提高教材的质量，作出了不懈的努力。

限于水平和经验，这批教材的编审、出版工作还会有缺点和不足之处，希望使用教材的单位，广大教师和同学积极提出批评建议，共同为不断提高工科电子类专业教材的质量而努力。

电子工业部教材办公室

前 言

本书按照“电子物理与器件”教材编审委员会提出的教学要求编写而成，内容大体上分为薄膜基本技术与薄膜各种性能两大部分。薄膜技术部分包括各种制膜技术与原理、薄膜厚度分布计算和薄膜厚度、折射率等测量方法以及光刻技术等。薄膜性能部分主要介绍薄膜生长、薄膜结构以及薄膜电性能、力学性能、光学性能、磁学性能，此外还介绍了超导薄膜、半导体薄膜的性能以及与薄膜有关的表面与界面知识。全书共分七章，每章后均附有习题和思考题，供读者习作与参考。

薄膜技术在工业上有着广泛的应用，特别是在电子工业领域中占有极其重要的地位。要使块状态的物质以薄膜态应用，就必须掌握制膜技术以及成膜后的物质的各种性能。近年来随着薄膜学科的迅速发展，我国已先后出版了一些有关的专著与书籍，但缺乏工科电子类本科生适用的教材，本书的出版可满足这一需求。书中比较系统完整地介绍了薄膜技术与性能，以及与薄膜有关的知识，论述中注重物理概念的阐述和基本公式的推导。掌握了本书所介绍的内容，基本上就能适应有关的科研与生产工作的需要。

薄膜技术是一门正在发展的边缘学科，其中不少问题，如有关薄膜性能的某些内容还正在探讨中，成膜技术等也正在不断发展与完善中。书中所介绍的内容是目前大家比较公认的基本知识，作为教材也不可能将与薄膜有关的各种知识与技术都编入书中。

本书由王力衡担任主编，第一、六章由黄运添编写，第二、四、五章由郑海涛编写，第三、七章由王力衡编写。浙江大学的季敬川教授担任主审。

本书为物理电子技术专业本科生教材，也可供电子材料与元器件专业、半导体物理与器件专业、应用物理专业等有关专业的大学生和研究生以及有关工程技术人员使用和参考。

在此，对主审与本书参考文献的作者，一并致以衷心的感谢。

书中不妥与错误之处，敬请读者批评指正。

编 者

1990年4月于西安交通大学

目 录

第一章 成膜技术	1
§1-1 概述.....	1
§1-2 真空蒸发镀膜.....	1
§1-3 溅射镀膜.....	10
§1-4 离子成膜法.....	21
§1-5 化学气相沉积.....	25
§1-6 分子束外延制膜法.....	32
§1-7 化学溶液镀膜法.....	34
§1-8 膜厚的测量与监控.....	38
§1-9 膜厚分布的计算.....	46
习题与思考题.....	52
第二章 薄膜的生长过程及结构	53
§2-1 薄膜生长过程及其分类.....	53
§2-2 成核理论.....	57
§2-3 溅射薄膜与外延薄膜的生长特性.....	62
§2-4 薄膜的结构与缺陷.....	63
§2-5 影响薄膜结构的因素.....	66
§2-6 非晶态薄膜.....	67
习题与思考题.....	69
第三章 薄膜的电性能	70
§3-1 连续金属薄膜的电导.....	70
§3-2 非连续金属薄膜的电导.....	84
§3-3 介质薄膜.....	94
§3-4 超导体薄膜.....	105
习题与思考题.....	110
第四章 薄膜的光学性能	111
§4-1 薄膜光学的基本理论.....	111
§4-2 薄膜光学性能的测量.....	117
§4-3 介质膜的反射率.....	119
§4-4 增透膜与反射膜.....	124
§4-5 薄膜波导与集成光学.....	127
习题与思考题.....	130
第五章 薄膜的机械性能和磁学性能	131
§5-1 薄膜的附着力.....	131

§5-2 薄膜的内应力	136
§5-3 薄膜的硬度	143
§5-4 薄膜的磁性能	144
习题与思考题	149
第六章 半导体薄膜	150
§6-1 半导体的光激发效应	150
§6-2 半导体的特征长度及其薄膜的特性	153
§6-3 单晶和非晶半导体薄膜	160
§6-4 半导体薄膜特性的测量法	161
§6-5 半导体薄膜的应用	165
§6-6 光刻与腐蚀技术	168
习题与思考题	177
第七章 薄膜的表面与界面	179
§7-1 表面界面特征与现象	179
§7-2 吸附机理与吸附膜的形成机理	185
§7-3 表面扩散与界面扩散	191
§7-4 界面电气现象	194
§7-5 界面接触效应	197
§7-6 薄膜中的电迁移现象	203
习题与思考题	204
主要参考文献	206

第一章 成膜技术

§ 1-1 概 述

薄膜是一种物质形态，它使用的膜材十分广泛，可用单质元素或化合物，也可用无机材料或有机材料来制作薄膜。薄膜与块状物质一样，可以是非晶态的、多晶态的和单晶态的。近年来复合薄膜和功能材料薄膜也有很大发展。成膜技术及薄膜产品在工业上有多方面的应用，特别是在电子工业领域里占有极其重要的地位。例如半导体集成电路、电阻器、电容器、激光器、磁带、磁头等应用薄膜。现在，成膜技术在电子元器件、集成光学、电子技术、红外技术、激光技术，以及航天技术和光学仪器等各个领域都得到了广泛的应用。它不仅成为一门独立的应用技术，而且成为材料表面改性和提高某些工艺水平的重要手段。

目前薄膜的制备方法很多，如气相生成法、液相生成法（或气、液相外延法）、氧化法、扩散与涂布法、电镀法等等。而每一种制膜法中又可细分为若干种方法（参见表1-1），以满足日益发展的科学技术的要求。

本章从成膜的工艺原理出发，重点介绍真空蒸发镀膜和溅射镀膜以及离子镀膜等物理气相法，同时对其它的制膜法，以及膜厚的测量和膜厚分布等也作适当的介绍。

§ 1-2 真空蒸发镀膜

把待镀膜的基片或工件置于高真空室内，通过加热使蒸发材料气化（或升华）而淀积到某一温度的基片或工件的表面上，从而形成一层薄膜，这一工艺过程称为真空蒸发镀膜。在高真空环境中成膜，可防止膜的污染和氧化，便于得到洁净、致密、符合预定要求的薄膜，因此，这种制膜方法目前得到了广泛的应用。

1-2-1 蒸发镀膜原理

1. 真空蒸发设备

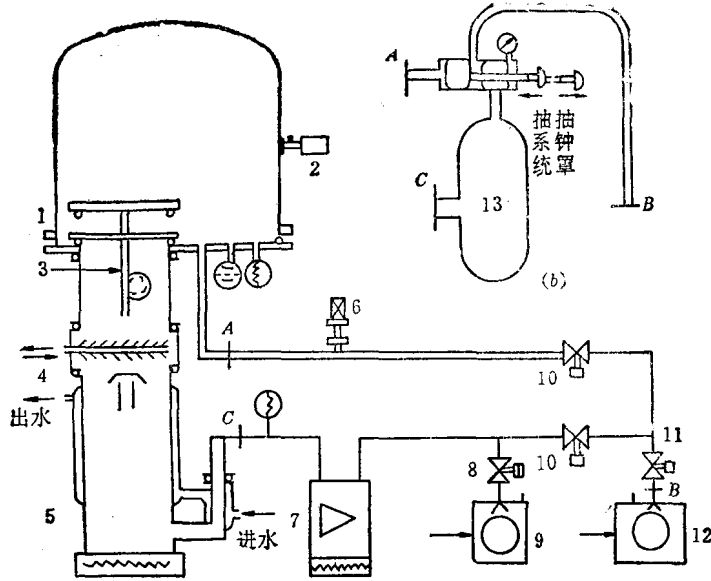
真空蒸发设备主要是由真空镀膜室和真空抽气系统两大部分组成，如图1-1所示。

真空镀膜室是用不锈钢或玻璃制成的钟罩。镀膜室内装有蒸发电极、基片架、轰击电极、测温 and 烘烤电极、挡板转动装置、膜厚监控测量头，以及一些辅助装置等。用不锈钢制的钟罩上装有2~3个观察窗，大口径的钟罩还装有冷却水装置。有的钟罩还装有针阀，供离子轰击时调节室内所需要的压强，亦可作为镀膜室内的充气调节阀。不锈钢钟罩的升降有丝杆传动和液压传动两种形式，钟罩升起后，有的可绕立柱转动。膜材放在与蒸发电极相连的蒸发源上，基片或工件放置在基片架上。

真空抽气系统主要由扩散泵、机械泵、高真空阀、低真空阀、充气阀及挡油器等组成。机械泵与低真空电磁阀互锁，防止机械泵返油。高真空阀与磁力充气阀互锁，防止因高真空

表 1-1 制膜方法一览表

制 膜 方 法	气相生成法	物理蒸发法	真空蒸发法	{ 反应蒸发法 同时蒸发法 瞬间蒸发法 单纯蒸发法
			分子外延法	{ 分子束法 (分子束外延) 固相外延
			溅射法	{ 直流溅射法 交流溅射法 反应溅射法 磁控溅射法
			离子束法	{ 全离子束法 部分离子束法 离子束法 (离子束外延)
		化学堆积法	化学反应法	{ 氢还原法 卤素输送法
			热分解法	{ 氢化合物热分解法 金属有机化合物热分解法 (气相外延)
	氧化法	放电聚合法		
	离子注入法	{ 高温氧化法 低温氧化法 阳极氧化法		
	扩散法	{ 气相扩散法 固相扩散法		
	电镀法	{ 电解电镀法 无电解电镀法		
	涂布法			
	液相生长法 (液相外延)		{ 溶液输送法 溶液温度下降法	{ 浸渍法 滑动法



(a)

1. 钟罩 2. ZF-85针阀 3. 高真空阀 4. 冷阱 5. K-400扩散泵 6. 磁力充气阀
 7. Z-100增压泵 8. DC-30磁力放气阀 9. 2X-4型旋片泵 10. 低真空磁力阀
 11. φ50电磁放气阀 12. 2X-3型旋片泵 13. 真空罐

图 1-1 (a) DM-1000真空系统图

(b) DM-700型镀膜机系统简化图

阀未关而充入大气时处于高温状态的扩散泵油氧化。扩散泵断水有报警信号，测量真空度用复合真空计。真空抽气机组可使镀膜室内的压强达到 $10^{-3} \sim 10^{-6}$ Pa范围，以防镀膜室内高温物体的燃烧和膜的氧化等。

蒸发镀膜的基本过程如下：关闭充气阀和高真空阀等阀门，通过图1-1中A-B右路系统对钟罩进行预抽气。当压强达到 $1 \sim 10$ Pa后，关闭低真空阀，打开高真空阀门，通过A-C-B左路系统用高真空机组进行抽气。一旦钟罩内的压强达到所需要的数值后，便可对蒸发源加热进行蒸镀。蒸镀完毕后，关闭高真空阀门，通过充气阀向钟罩内放气。然后打开钟罩，取出蒸镀好的基片或工件，重新装入膜料，更换待镀基片或工件，放下钟罩。可重复以上步骤，再次进行蒸镀。

2. 真空度的确定

真空蒸镀时，为了保证成膜的质量，镀膜室内的压强应尽可能低。但是，在高真空下欲使压强再进一步降低，往往需要花较长时间，这是不经济的。因此正确选择蒸发镀膜时的起始压强，对于提高生产效率、保证成膜质量有着重要的作用。

蒸镀过程中，镀膜室内除了残余气体分子外，还有大量蒸发出来的膜料分子（或原子），通常膜料分子（或原子）的运动速度比残余气体分子的热运动速度快得多，因而可以认为残余气体分子是相对静止的。假定所有残余气体分子都处于同一温度 T ，于是可得到蒸发膜料分子（或原子）在残余气体中的平均自由程

$$\lambda = \frac{1}{n \cdot \pi (r + r')^2} \quad (1-1)$$

式中, n_r 为残余气体分子的密度; r' 为残余气体分子的半径; r 为蒸发的膜料分子(或原子)的半径。

设镀膜室内残余气体的压强为 p_r , 则有 $p_r = n_r kT$, 其中 k 为玻尔兹曼常数。如果氧为残余气体, 其分子半径为 $1.8 \times 10^{-8} \text{cm}$, Ag 为蒸发物的原子, 半径为 $1.5 \times 10^{-8} \text{cm}$, 则常温下, (1-1) 式可表示为

$$\lambda = \frac{1.3}{p_r} (\text{cm}) \quad (1-2)$$

式中压强 p_r 的单位为 Pa。

若从蒸发源到基片(或工件)间的距离为 $L \text{cm}$, 为使从蒸发源出来的膜料分子(或原子)大部分不与残余气体分子发生碰撞而直接到达基片(或工件)表面, 一般可取平均自由程 $\lambda \geq 10L$, 将它代入式(1-2)就可得到起始压强的大小, 即

$$p_r \leq \frac{1.3 \times 10^{-1}}{L} (\text{Pa}) \quad (1-3)$$

虽然这个结论是近似的, 与实际值会有数倍的差异, 但是在生产实际中, 用来确定蒸镀时的起始压强是可行的, 且能得到良好的结果。对于膜层质量要求高的某些场合, 为了确保质量, 最好在比起始压强低 1 ~ 2 个数量级的真空环境中进行蒸镀。

必须指出, 总压强 p 确定后, 对镀膜室内的残余气体成分中的水汽和氧的分压强也有一定的要求, 否则薄膜质量仍难于保证。

3. 蒸发温度

蒸发时膜料加热温度的高低将直接影响薄膜的形成速率和薄膜的质量, 为了达到迅速蒸镀的目的, 通常将蒸发物质(膜料)加热, 使其平衡蒸气压达到几帕(约 10^{-2}Torr^*) 以上, 称

表 1-2 一些金属的蒸气压方程中的计算常数

金属	A	B	金属	A	B	金属	A	B
Li	10.99	8.07×10^3	Sr	10.71	7.83×10^3	Si	12.72	2.13×10^4
Na	10.72	5.49×10^3	Ba	10.70	8.76×10^3	Ti	12.50	2.32×10^4
K	10.28	4.48×10^3	Zn	11.63	6.54×10^3	Zr	12.33	3.03×10^4
Cs	9.91	3.80×10^3	Cd	11.56	5.72×10^3	Tb	12.52	2.84×10^4
Cr	11.96	1.698×10^4	B	13.07	2.962×10^4	Ge	11.71	1.803×10^4
Ag	11.85	1.427×10^4	Al	11.79	1.594×10^4	Sn	10.88	1.487×10^4
Au	11.89	1.758×10^4	La	11.60	2.085×10^4	Pb	10.77	9.71×10^3
Be	12.01	1.647×10^4	Ga	11.41	1.384×10^4	Sb	11.15	8.63×10^3
Mg	11.64	7.65×10^3	In	11.23	1.248×10^4	Bi	11.18	9.53×10^3
Ca	11.22	8.94×10^3	C	15.73	4×10^4	Cr	12.94	2.0×10^4
Mo	11.64	3.085×10^4	Co	12.70	2.111×10^4	Os	13.59	3.7×10^4
W	12.40	4.068×10^4	Ni	12.75	2.096×10^4	Ir	13.07	3.123×10^4
U	11.59	2.331×10^4	Ru	13.50	3.38×10^4	Pt	12.53	2.728×10^4
Mn	12.14	1.374×10^4	Rh	12.94	2.772×10^4	V	13.07	2.572×10^4
Fe	12.44	1.997×10^4	Pd	11.78	1.971×10^4	Ta	13.04	4.021×10^4

* $1 \text{ Torr} = 10^3 \mu\text{mHg} = 133.332 \text{ Pa}$; $1 \text{ Pa} = 10 \mu\text{ba} = 7.50062 \times 10^{-3} \text{ Torr}$

这时的温度为蒸发温度。

通常材料的蒸气压 p 与温度 T 之间的近似关系为

$$\lg p = A - \frac{B}{T} \quad (1-4)$$

式中, A 、 B 分别为与材料性质有关的常数, 可直接由实验确定, 或查阅有关文献得到。表 1-2 列出了一些用于材料蒸气压计算的常数值。式 (1-4) 中 T 为绝对温度 (K), p 的单位为微米汞柱 (μmHg), 这个公式准确度较差, 但比较方便实用。蒸发温度可通过式 (1-4) 计算得出, 也可通过各种元素的饱和蒸气压曲线来确定。部分材料在不同温度下的蒸气压曲线如图 1-2 所示。只要将图 1-2 稍加变换就可以得到图 1-3, 从图 1-3 中可以看出 $\lg p$ 与 $1/T$ 几乎是直线关系, 与式 (1-4) 所表示的结果相一致。

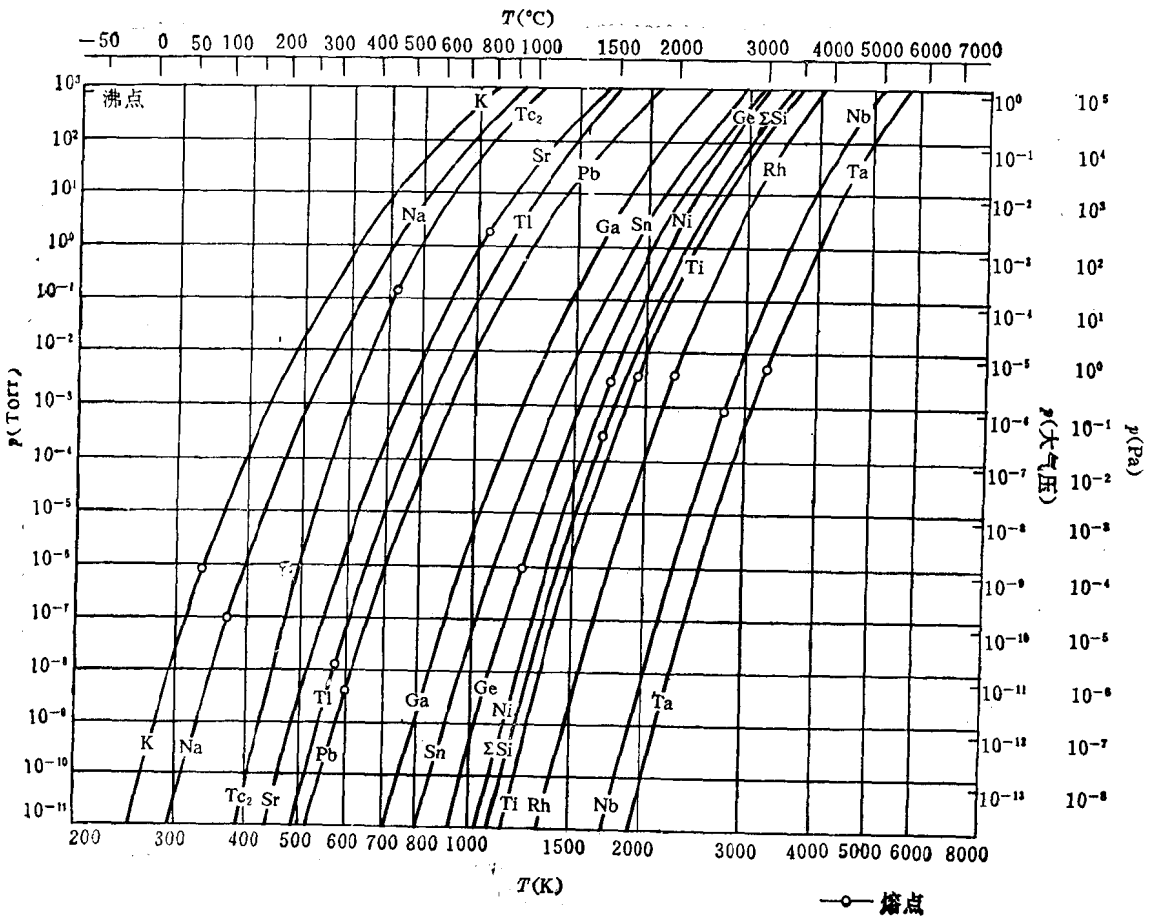


图 1-2 某些元素的蒸气压

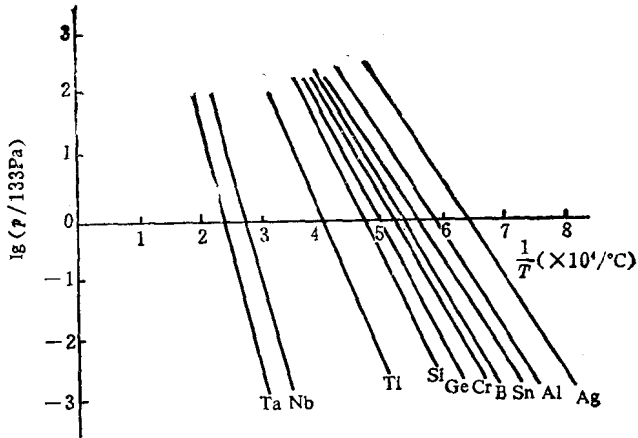


图 1-3 某些元素的蒸气压与温度关系曲线

1-2-2 蒸发和凝结速率

1. 纯金属和单质元素的蒸发和凝结速率

以下讨论蒸发(或升华)-凝结达到平衡时,其相变速率情况。

考虑一个蒸发表面,设 v_x 代表蒸发分子垂直于蒸发表面的蒸发速率, dn_x 代表单位体积内速度处于 v_x 与 $v_x + dv_x$ 之间的分子数,考虑到只有速度大于某一脱出速度 v_g 的分子才能摆脱或克服表面引力蒸发出来,则单位时间内由单位表面上蒸发的分子数

$$N_v = \int_{v_g}^{\infty} v_x dn_x \quad (1-5)$$

按照麦克斯韦分布,速度处于 v_x 与 $v_x + dv_x$ 之间的分子数

$$dn_x = \frac{n_i}{\sqrt{\pi} v_m} \exp\left(-\frac{v_x^2}{v_m^2}\right) dv_x \quad (1-6)$$

式中 n_i 为蒸发膜料物质的分子密度, $v_m = \sqrt{2kT/m}$ 为最可几速度。将式(1-6)代入式(1-5),经积分可得

$$N_v = n_i \sqrt{\frac{kT}{2\pi m}} \exp\left(-\frac{q}{kT}\right) \quad (1-7)$$

式中 k 为玻尔兹曼常数; m 为一个蒸发分子的质量; T 为温度; q 为每个分子的气化热,其值为 $\frac{1}{2}mv_g^2$ 。

凝结过程的分析与上述情况相似,只不过积分式中下限应该为零,经计算可得单位时间碰撞到单位面积上凝结的分子数

$$N_c = n \sqrt{\frac{kT}{2\pi m}} \quad (1-8a)$$

式中 n 为蒸发面附近气相的分子密度。

如果蒸发和凝结两个过程处于动态平衡,则应有 $N_v = N_c$,即单位时间从单位面积蒸发

的分子数应该等于凝结的分子数。于是，可以把蒸发速率等效为单位时间从空间碰撞到单位面积液面（或固面）并凝结的分子数，引入气体的状态方程 $p = nkT$ 后，可得

$$N_0 = n \sqrt{\frac{kT}{2\pi m}} = \frac{p}{\sqrt{2\pi mkT}} \quad (1-8b)$$

由于碰撞到液面（或固面）的分子并非全部凝结，故上式还应乘以一个小于1的凝结系数 α 。此外，若用单位时间从单位面积蒸发的质量即质量蒸发速率 N_m 来表示蒸发速率，则有

$$N_m = \alpha N_0 \sqrt{\frac{m}{2\pi kT}} = \alpha p \sqrt{\frac{\mu}{2\pi RT}} = 4.375 \times 10^{-3} \alpha p \sqrt{\frac{\mu}{T}} \text{ (kg/m}^2 \cdot \text{s)} \quad (1-9)$$

式中 p 为温度 T 时的饱和蒸气压 (Pa)， μ 为摩尔质量， T 为蒸发温度 (K)， R 为气体的普适常数。

式 (1-9) 是描述蒸发速率的重要公式，它确定了蒸发速率、蒸气压和温度之间的关系。蒸发物质的饱和蒸气压和温度有关，当温度变化10%时，饱和蒸气压要变化约一个数量级。由此可见，温度的变化将引起蒸发速率的显著变化，因此，要控制蒸发速率，就必须精确地控制蒸发温度。

在符合蒸发所要求的分子流的真空状态下，如上所述，蒸发速率可以达到理论值。此时，一定面积大小的蒸发源对被镀物（基片）单位面积的蒸发速率，即蒸气分子的凝结（或沉积）速率经推算为

$$W = 4.375 \times 10^{-3} \alpha p \sqrt{\frac{\mu}{T}} \frac{1}{\pi} \int \cos\theta d\omega \text{ (kg/m}^2 \cdot \text{s)} \quad (1-10)$$

式中， θ 为蒸发源到接受面（基片）方向线与接受面法线之夹角； $d\omega$ 为接受面对蒸发源面积元所张的立体角。

2. 合金的蒸发速率

制造合金薄膜时，往往不是蒸发单质物质，而是直接蒸发合金或化合物。由于合金中各元素在相同的蒸发温度下的蒸气压不同，因而它们的蒸发速率不同，从而产生分馏现象。结果常常得不到所希望的合金或化合物的比例成分。经验证明，对二元系的合金来说，可借用拉乌尔 (Raoult) 定律来计算合金状态下各元素的蒸发速率。

由两种或两种以上组元所组成的合金遵守以下定律：

(1) 分压定律 溶液的总蒸气压 p 等于各组元蒸气压 p_i 之和，即

$$p = \sum_i p_i \quad (1-11)$$

(2) 拉乌尔 (Raoult) 定律 在溶液中，溶剂的饱和蒸气压与溶剂的摩尔分数成正比，其比例常数就是同温度下溶剂单独存在时的饱和蒸气压，即

$$p_i = p_i^0 \gamma_i \quad (1-12)$$

式中 p_i 为溶液中溶剂的饱和蒸气压； p_i^0 为同温度下纯溶剂的饱和蒸气压； γ_i 为溶剂的摩尔分数。

(3) 亨利 (Henry) 定律 在溶液中，溶质的饱和蒸气压与溶质的摩尔分数成正比，即

$$p_s = b(T) \gamma_s \quad (1-13)$$

式中 p_s 为溶液中溶质的饱和蒸气压； $b(T)$ 为与温度有关的比例常数； γ_s 为溶质的摩尔分数。

亨利定律用于溶质，拉乌尔定律用于溶剂，形式相似，比例系数不同。当溶液在全部浓度范围内都是理想溶液时，两者合而为一，都满足拉乌尔定律。也就是说，溶液的溶质少时，适合拉乌尔定律，溶质多时较适合亨利定律。因此对理想溶液，总的蒸气压

$$p = \sum_i p_i \gamma_i \quad (1-14)$$

根据上述有关定律，利用纯金属蒸发速率公式(1-9)，则可得到合金中各成分的蒸发速率为

$$G_i = 4.375 \times 10^{-3} \alpha p_i^0 \gamma_i S_i \sqrt{\frac{\mu_i}{T}} \quad (\text{kg/m}^2 \cdot \text{s}) \quad (1-15)$$

式中， p_i^0 为合金组元*i*单独存在且温度为*T*时的饱和蒸气压， μ_i 为组元*i*的摩尔质量， γ_i 为组元*i*在合金中的摩尔分数。通常在一合金的组元之间有强烈的相互影响，所以在式中需引入一活泼性系数 S_i 以校正与理想情况的偏差。 S_i 是 γ_i 的函数，由实验测定。式(1-15)也常用来估计合金的分馏程度。

由此可见，当制作两种或两种以上元素组成的合金薄膜时，未必能获得与原膜料物质具有同样比例成分的薄膜，而蒸发化合物时，因发生热分解，同样有可能得不到蒸发物(膜料)的成分与组成。为此，在制作具有预定组成的合金或化合物薄膜时，可采用瞬间蒸镀法和双(多)蒸发源的蒸镀法等。

1-2-3 蒸发源的类型

蒸发源是用来使膜料汽化蒸发的加热部件。目前使用的蒸发源主要有以下几类。

1. 电阻加热蒸发源

电阻加热蒸发源是用高熔点金属(钨、钼、钽)做成的，其结构如图1-4所示。用蒸发源来存放膜料，利用大电流通过加热器时产生的焦耳热来直接加热膜料使其蒸发，通常用于蒸发温度小于1500℃的铝、金、银等金属，以及硫化物、氟化物、某些氧化物。由于这种蒸

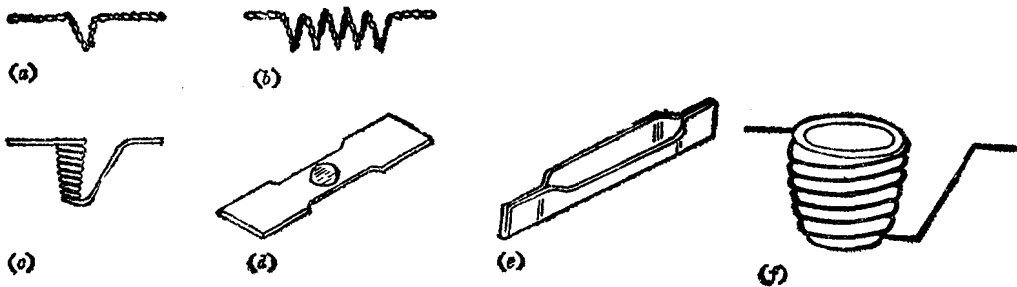


图 1-4 几种常见的电阻加热蒸发源

发源具有结构简单、使用方便、造价低廉等特点，因此使用很普遍。

2. 电子束加热蒸发源

在电阻加热蒸发源中，由于膜料与蒸发源材料直接接触，所以蒸发源材料会成为杂质而混入到膜料中并随之共同蒸发。此外，某些膜料与蒸发源材料会发生反应，膜料的蒸镀受蒸发源材料熔点的限制，而且使用寿命短，为此发展了电子束加热蒸发源。

电子束加热蒸发源利用电子束集中轰击膜料的一部分而进行加热，这种蒸发源的一种结构如图1-5所示。它由热阴极、电子加速极和阳极（膜料）等组成。电子束蒸发源的特点是：能量可高度集中，使膜料的局部表面获得很高的温度；能准确而方便地控制蒸发温度；并且有较大的温度调节范围。因此它对高、低熔点的膜料都能适用，尤其适合蒸镀熔点高达2000℃

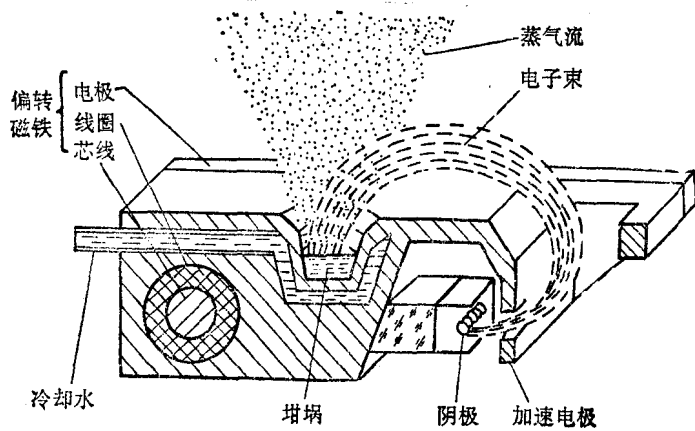


图 1-5 电子束蒸发源

左右的氧化物。此外，不需直接加热坩埚，又可通水冷却，因此避免了坩埚材料对膜料的沾污。但是，多数化合物受到电子束轰击与加热时会部分分解，同时由于残余气体分子和膜料分子（或原子）会部分地被电子所电离，将对薄膜的结构和物理性能产生影响。此外，它的体积较大，需要调整的部分也较多，故限制了它的广泛应用。

3. 激光蒸发源

激光蒸发源将激光束作为热源来加热膜料，通过聚焦可使激光束功率密度达到 10^6 W/cm^2 以上，它以无接触加热方式使膜料迅速气化，然后淀积在基片上形成薄膜。图1-6为激光蒸发装置简图。根据激光器工作方式不同，可进行脉冲输出和连续输出。前者具有对膜料瞬间蒸发的特点，而后者则具有缓蒸的特点。

激光蒸发的主要优点是：能实现化合物的蒸发沉积，而且不会产生分馏现象。能蒸发任何高熔点材料，并可减少和避免膜料的沾污，同时可避免电子束蒸发时的膜面带电等。此外，在基片不加热的情况下，还能得到结晶良好的薄膜。因此用激光蒸发源是淀积介质膜、半导体膜、金属膜和无机化合物膜的好方法。

除了上述的蒸发源外，还有高频感应加热蒸发源和辐射加热蒸发源等。

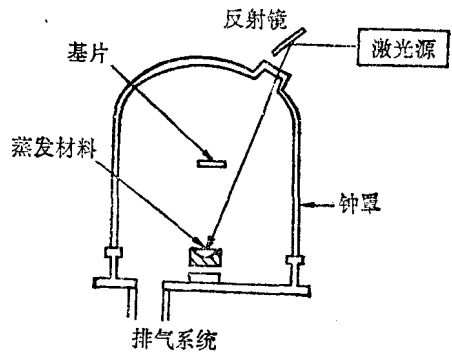


图 1-6 激光蒸发装置简图

§ 1-3 溅射镀膜

用高能粒子（大多数是由电场加速的正离子）撞击固体表面，在与固体表面的原子或分子进行能量或动量交换后，从固体表面飞出原子或分子的现象称为溅射。溅射出来的物质淀积到基片或工件表面形成薄膜的方法称为溅射镀膜法。

与蒸发镀膜相比，由于溅射镀膜中靶材（膜料）无相变，化合物的成分又不易发生变化，合金也不易发生分馏，因此使用的膜材广泛。由于溅射沉积到基片上的粒子能量比蒸发时可高达50倍，同时又有对基片清洗和升温作用，故形成的薄膜附着力大。此外，溅射镀膜还可制成大面积的薄膜。但由于溅射中要使用高电压和气体，因而装置较复杂，薄膜易受溅射气氛影响，溅射率（或沉积速率）也较低。随着溅射镀膜法的不断发展和完善，它已获得了愈来愈广泛的应用。

1-3-1 基本原理

1. 辉光放电与溅射现象

辉光放电是气体放电的一种类型，它是一种稳定的自持放电。它的最简单装置是在真空放电室中安置两个电极，阴极为冷阴极，通入压强为 $0.1\sim 10\text{Pa}$ 的氩气，当外加直流高压超过着火电压（起始放电电压） V_f 时，气体就由绝缘体变成良好的导体，电流突然上升，两极间电压降突然下降。此时，两极空间就会出现明暗相间的光层，称气体的这种放电为辉光放电。图1-7为辉光放电示意图。如图所示，刚从阴极发出的电子，受电场加速很小，其动能不足以使气体激发，所以不发光，由此形成了阿斯顿暗区。离开阴极稍远处，电子获得足以使气体原子激发的能量，受激原子通过辐射跃迁引起发光，形成了阴极辉区。从阴极辉区出来的电子，在向阳极前进时能量继续增加，这时一方面使气体原子产生大量的电离，另一方面由于电子的激发截面随电子能量的增加而减少，发光减弱，因此形成了克鲁克斯暗区（又称阴极暗区）。经过克鲁克斯暗区后，大部分电子的能量都变得很小，加之在克鲁克斯暗区中

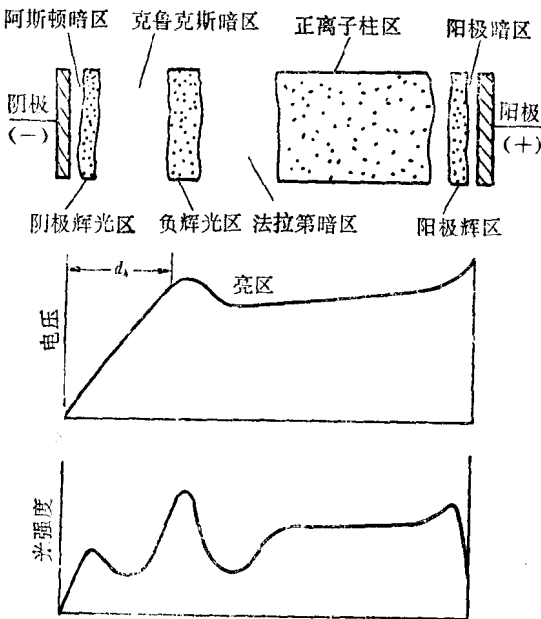


图 1-7 辉光放电示意图

通过碰撞电离产生的大量慢速电子也进入同一区域，因此形成了大量电子的堆积，由于负空间电荷的作用使电子运动速度减慢，于是激发几率增大，发光增强。此外，慢速电子与从克鲁克斯暗区扩散过来的慢速正离子有较高的复合几率，这种复合也以发光的形式释放出电离能，因而产生明亮的辉光区，称为负辉区。由于电子在负辉区损失了很多能量，在进入新的区域以后，便没有足够的动能使气体产生激发。该区中的电子和离子密度也较负辉区小，