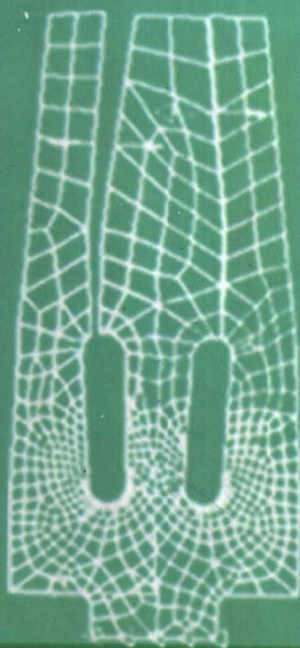


有限元法

李景湧 编著



北京邮电大学出版社

有 限 元 法

YOUXIANYUANFA

李景湧 编著

北京邮电大学出版社

·北京·

内 容 提 要

本书在材料力学基础上介绍了有限元法的原理、方法和步骤。第2章以平面刚架为例,介绍了有限元法的思路、解题步骤和程序设计,将读者引进门。第3,4,5章结合第2章的结果讲述了有限元法的理论依据——变分法和加权残数法。第6章至第10章,介绍了杆、梁、平面、板、壳等结构的有限元分析方法。第11章介绍了半解析半离散的有限条法。第12,13章,对有限元法涉及的一些理论问题作深入一步的探讨,第12章介绍了单元的划分原则和位移函数的选取,第13章介绍了有限元法常用的线性代数方程组的解法。第14章介绍了工程中常遇到的边界条件和单元连接问题的处理方法。第15章专门讨论了振动问题的有限元分析方法。第16章介绍了温度场和热应力的有限元解法并推广到电磁场与流体场。本书通俗易懂,便于自学,适于作为本科高年级和研究生的教材,同时也是工程技术人员的一本好的参考书。

图书在版编目(CIP)数据

有限元法/李景湧编著. —北京:北京邮电大学出版社,1999.2
ISBN 7-5635-0355-2

I. 有… II. 李… III. 有限元法 IV. O242.21

中国版本图书馆 CIP 数据核字(98)第 40233 号

出版发行	北京邮电大学出版社	电话:(010)62282185(发行部)
社 址	北京市海淀区西土城路 10 号	邮政编码:100876
经 销	各地新华书店经售	
印 刷	河北省高碑店市印刷厂	
开 本	787 mm×1 092 mm	1/16
印 张	20.5	
字 数	512 千字	
版 次	1999 年 2 月第 1 版	1999 年 2 月第 1 次印刷
书 号	ISBN 7-5635-0355-2/TH·4	
印 数	1—1 500 册	
定 价	25.00 元	

前 言

有限元法是力学、计算方法和计算机技术相结合的产物,它有自己的理论基础和解题方法.由于有限元法在解决工程技术问题时的灵活、快速及有效性,发展非常迅速,其解题范围几乎包括了各个领域(固体力学、生物力学、流体场、电磁场、温度场、声场)的数理方程;其计算机程序几乎能求解数理方程中的各类问题.它已成为解数理方程的一种通用的数值计算方法,是工程技术人员必备的工具.它是力学、机械、土水等专业的学生必修的一门课程.

本书是为机械工程及自动化专业高年级学生和研究生编写的一本比较通俗、内容又比较深广的教材.尽管现在介绍有限元法的书籍很多,但讲授的起点都比较高,对于只学过材料力学的学生来说有一定的困难.本书是在材料力学的基础上来介绍有限元法的原理、方法和步骤的,使学生学习容易入门,继而介绍有限元法的理论基础——变分法和加权残数法,同时还介绍了一些典型程序的设计,以使学生比较全面地了解有限元法的内容.因此本书对其他专业的学生也是一本好教材,更适于工程技术人员自学使用.

本书内容的选择和章节的编排反映了作者十几年的教学经验,既注意由浅入深、循序渐进,又注意理论联系实际,学以致用.

本书共 5 部分,分为 16 章.

第 1 部分是有限元法简介,有两章,即第 1,2 章.第 1 章绪论,介绍了有限元法的概念和发展概况.第 2 章以平面刚架为例介绍了有限元法的基本思路,求解步骤和程序设计.建立方程使用的是直接法(计算单元刚度矩阵用的是力法),为的是使初学者对有限元方程式的物理意义有个明确的认识.第 2 章的目的就是将读者引进门,使其对有限元法有一个比较全貌性的基本了解.

第 2 部分是有限元法一般化的理论基础.该部分有 3 章,即第 3 章至第 5 章.本部分首先对求解数理方程的方法做了综合介绍(第 3 章),然后以梁弯曲为例介绍了有限元法一般化的理论基础变分法(第 4 章)和加权残数法(第 5 章).用直接法建立有限元方程式,虽然能够清楚地描述方程式的物理意义,但是,对于复杂问题却是很困难的,有时甚至是不可能的.因此,必须寻找其他的数学方法,目前常用的就是变分法和加权残数法.第 4 和第 5 章并没有简单地介绍这两种数学方法,而是用这两种方法重新推出了第 2 章用直接法导出的有限元方程,这样就使读者对用变分法和加权残数法导出的方程的物理意义有一个明确的认识.从而又加深了对这两个数学方法的理解.

第 3 部分是弹性力学问题的有限元法.该部分有 6 章,即第 6 章至第 11 章.第 6 章介绍了杆系结构,特别介绍了常用薄壁杆(型材)的有限元计算方法,并给出了实例.第 7 和第 8 章分别介绍了平板面内受力和空间受力(即平面问题和板弯曲问题)的有限元算法.第 7 章还给出了平面问题的计算程序,以使读者再一次熟悉程序设计的方法.第 9 章介绍了大型程序常用的等参元法.第 10 章介绍了薄壳及中厚度壳的算法.第 11 章介绍了有限条法,目的是让读者了解半解析、半离散的概念.

第4部分有3章,即第12章至第14章.目的是对前面讲过的某些问题作深入的讨论.第12章讨论了单元的划分和位移函数的选取.第13章介绍了有限元法中常用的解大型、稀疏、对称、带状线性代数方程组的方法.第14章介绍了用有限元法解题时经常碰到的单元连接和边界处理问题,使读者解题更方便.

第5部分是专题,有两章,即第15章和第16章.第15章介绍了结构振动问题的有限元解法,这些方法讲解的都比较详细,便于编程,并附有实例.第16章介绍了一般场问题的有限元分析方法,详细地讲解了温度场的算法,然后推广到其他场,如电磁场等等.

本书的第2,7,8章和第15章的一部分是为本科生写的,大约用34学时;其他的部分是为研究生写的,大约用36学时,使用该教材时,可以酌情取舍.

为了便于读者学习和使用,本书给出了一些例题和实例.所有的实例都是作者和学生们做的,有些还与精确解或实验结果进行了比较,以使读者充分了解有限元法的正确性和精确度.由于目前有限元法的大型程序很多且很成熟,本书就没有附更多的程序.对编程感兴趣的读者可参看有关的程序文本.

本书的编写得到廖启征教授的热情支持.北京航空航天大学张锦教授和北京理工大学蔡坪教授认真审阅了文稿,并提出宝贵意见;庄育峰、黄敏如、崔毅东等同志绘制了本书的插图,在此对他们表示衷心的感谢.

由于作者水平有限,本书肯定存在某些不妥和需要修改之处,诚恳地希望读者批评、指正.

作者

1998年2月

目 录

第 1 部分 有限元法简介

第 1 章 绪论	3
1.1 什么是有限元法	3
1.2 有限元法的发展概况	3
第 2 章 有限元的直接法	5
2.1 有限元法的思路	5
2.1.1 桁架计算方法回顾	5
2.1.2 有限元法基本思路	5
2.2 直接法	7
2.2.1 单元划分原则	7
2.2.2 以节点位移表示节点力	7
2.2.3 坐标变换	11
2.2.4 位移法基本原理回顾	16
2.2.5 等效节点荷载的计算	18
2.2.6 建立节点平衡方程式	20
2.2.7 引入边界条件	25
2.2.8 解方程组	26
2.2.9 求单元内力	26
2.2.10 有限元法的求解步骤	30
2.2.11 例题及程序	30
2.2.12 实例——皮带运输机框架式钢结构的有限元分析	46
习题	47

第 2 部分 有限元法一般化的理论基础

第 3 章 一般原理的预备知识	51
3.1 求解弹性力学问题方法概述	51
3.1.1 原理及方法框图	51
3.1.2 框图的说明	51
3.2 数学变分法简介	52
3.2.1 泛函的概念	52
3.2.2 变分法中的一些概念和计算方法	53
3.2.3 变分法的基本预备定理	54
3.3 能量原理综述	55
3.3.1 几种常用的能量原理和适用条件	55

3.3.2	与能量原理有关的基本知识	56
3.3.3	虚功原理	61
3.3.4	最小势能原理	61
3.4	直接法回顾	63
第4章	变分法——有限元法数学依据之一	65
4.1	基于最小势能原理的变分法	65
4.1.1	利用变分法推导控制方程	65
4.1.2	利用变分法直接进行近似计算的几种方法	66
4.2	基于虚位移原理的变分法	73
4.2.1	虚位移原理与最小势能原理的比较	73
4.2.2	用虚位移原理直接求单元节点力——单元刚度矩阵	74
习题		75
第5章	加权残数法——有限元法数学依据之二	76
5.1	加权残数法的基本原理	76
5.2	几个具体方法	77
5.2.1	最小二乘法	77
5.2.2	伽辽金法	78
5.2.3	有限元法	80
5.2.4	最小二乘配点法	83
习题		87

第3部分 弹性力学问题的有限元法

第6章	空间杆系结构有限元法	91
6.1	空间刚架	91
6.1.1	局部单元刚度矩阵	91
6.1.2	坐标变换矩阵	92
6.1.3	等效节点荷载的计算	94
6.2	开口薄壁杆空间刚架	95
6.2.1	局部单元刚度矩阵	95
6.2.2	坐标变换矩阵	96
6.2.3	节点荷载的计算	97
6.2.4	关于薄壁杆件计算的简略说明	98
6.2.5	薄壁杆计算实例	102
习题		104
第7章	平面问题有限元法	105
7.1	两类平面问题	105
7.2	单元划分方法	106
7.3	三角形单元	107

7.3.1 位移函数	107
7.3.2 由节点位移求应变、应力和单元节点力——单元刚度矩阵	108
7.3.3 等效节点荷载的计算	110
7.3.4 求单元应力、主应力及主方向	112
7.3.5 例题及程序	114
7.4 矩形单元	124
7.4.1 位移函数	124
7.4.2 单元刚度矩阵	124
7.5 实例——接线架卡线簧片的有限元分析	125
习题	126
第8章 薄板弯曲问题有限元法	129
8.1 薄板受弯分析的假设和基本方程	129
8.1.1 薄板受弯分析假设	129
8.1.2 薄板弯曲基本方程	130
8.2 三角形板单元	133
8.2.1 预备知识	133
8.2.2 位移函数	137
8.2.3 单元刚度矩阵	139
8.2.4 等效节点荷载的计算	142
8.2.5 内力、应力计算	142
8.3 矩形板单元	142
8.3.1 位移函数	142
8.3.2 单元刚度矩阵	144
8.3.3 等效节点荷载的计算	145
8.3.4 内力的计算	146
8.4 例题	147
习题	148
第9章 等参元法及其在弹性力学中的应用	149
9.1 坐标变换与等参元的概念	149
9.1.1 自然坐标及其坐标变换	149
9.1.2 等参元的概念	155
9.2 等参变换所涉及的一些数学运算	156
9.2.1 二维等参变换的一些数学运算	156
9.2.2 三维等参变换的一些数学运算	158
9.3 平面问题等参元法	163
9.3.1 单元刚度矩阵的计算	163
9.3.2 等效节点荷载的计算	164
9.3.3 求应力	165

9.3.4 划分平面等参单元应注意的问题	165
9.4 空间等参元法	166
9.4.1 单元刚度矩阵的计算	166
9.4.2 等效节点荷载的计算	169
9.4.3 求应力	171
9.4.4 划分空间等参元应注意的问题	171
9.5 例题	171
习题	172
第 10 章 薄壳问题有限元法	174
10.1 基础知识	174
10.1.1 薄壳变形分析的基本假设	174
10.1.2 薄壳的内力与有限元计算的思路	175
10.2 用平板单元进行薄壳分析	176
10.2.1 坐标变换	176
10.2.2 解题步骤	178
10.3 中厚度板壳单元	183
10.3.1 位移函数	183
10.3.2 自然坐标与直角坐标的变换函数	186
10.3.3 应变矩阵	186
10.3.4 应力矩阵	188
10.3.5 求单元刚度矩阵	189
10.3.6 计算荷载列阵	189
10.4 例题	190
第 11 章 有限条法	191
11.1 四边简支矩形板的有限条分析	191
11.1.1 单元的划分、坐标和未知量的选取	191
11.1.2 选取位移函数	192
11.1.3 求曲率与扭率	193
11.1.4 求内力	194
11.1.5 计算局部坐标下单元刚度矩阵	194
11.1.6 计算广义节线荷载	196
11.2 其他边界条件板的有限条分析	197
11.3 平面问题的有限条法	198
11.4 有限条法的推广	199
11.5 实例	199
11.5.1 弹性地基上箱形铝板的有限条分析	199
11.5.2 皮带运输机折板式钢结构的有限条分析	201

第 4 部分 需要进一步讨论的几个问题

第 12 章 单元和位移函数	207
12.1 划分单元的一般原则	207
12.2 位移函数的选取	208
12.2.1 选取位移函数的准则	208
12.2.2 位移函数的形式	210
12.2.3 位移函数与节点数、节点自由度数度的关系	212
12.2.4 协调元与非协调元	213
12.2.5 寻找位移函数的方法	215
12.2.6 解的精度与误差评估	216
第 13 章 线性代数方程组的解法	218
13.1 高斯消元法	218
13.1.1 满阵存储的高斯消元法	218
13.1.2 半阵存储的高斯消元法	220
13.1.3 二维等带宽存储的高斯消元法	220
13.1.4 一维变带宽存储的高斯消元法	222
13.1.5 高斯消元法的物理意义	226
13.2 三角分解法	228
13.2.1 消元法的矩阵表示	228
13.2.2 半阵存储矩阵的三角分解	230
13.2.3 等带宽存储矩阵的三角分解	232
13.2.4 高斯消元法与三角分解法的比较	233
13.3 波前法	233
13.3.1 波前法的思路	234
13.3.2 波前法的步骤	235
习题	239
第 14 章 边界处理与单元连接	240
14.1 边界处理	240
14.1.1 已知边界位移的处理	240
14.1.2 弹性支承的处理	241
14.1.3 对称性的利用	242
14.2 单元连接	243
14.2.1 矢量的平移变换	243
14.2.2 几种连接的处理	244
14.3 静力凝聚与子结构法	249
14.3.1 静力凝聚	249
14.3.2 子结构法	250

第 5 部分 专 题

第 15 章 结构振动分析的有限元法	255
15.1 概 述	255
15.2 振动方程	256
15.2.1 有限元振动方程的一般形式	256
15.2.2 求质量矩阵的例	257
15.2.3 对振动方程的分析	261
15.3 结构振动的特性及其应用	262
15.3.1 结构振动的特性——固有频率和主振型	262
15.3.2 振动特性的应用	265
15.4 求结构振动固有频率和主振型的有限元法	268
15.4.1 向量迭代法	268
15.4.2 广义雅可比法	273
15.4.3 子空间迭代法	278
15.5 求结构动力响应的有限元法	283
15.5.1 直接积分法	283
15.5.2 振型叠加法	289
15.6 实 例	291
15.6.1 电子设备标准机柜框架模型的动态特性分析	291
15.6.2 悬臂板的动态特性分析	292
习 题	294
第 16 章 场分析的有限元法	296
16.1 温度场的有限元法	296
16.1.1 概 述	296
16.1.2 热传导的一些概念和定律	297
16.1.3 温度场控制方程、初始条件和边界条件	299
16.1.4 温度场的有限元分析	301
16.1.5 热应力计算	309
16.1.6 例 题	311
16.2 温度场有限元法在相似物理场中的推广	312
16.2.1 几种相似物理场的微分方程	312
16.2.2 例 题	313
习 题	314
参考文献	315

第 1 部分

有限元法简介

该部分有两章,第 1 章是绪论;第 2 章以平面刚架为例介绍了有限元法的基本思路、求解步骤和程序设计.建立方程使用的是直接法,为的是使初学者对方程的物理意义有明确的认识.第 2 章的目的,就是将读者引进门,通过具体例子,使其对有限元法有一个比较全貌性的基本了解.

第 1 章 绪 论

1.1 什么是有限元法

有限元法是求解数理方程的一种数值计算方法,是解决工程实际问题的一种有力的数值计算工具.最初这种方法被用来研究复杂的飞机结构中的应力,它是将弹性理论、计算数学和计算机软件有机地结合在一起的一种数值分析技术;后来由于这一方法的灵活、快速和有效性,使其迅速发展成为求解各领域的数理方程的一种通用的近似计算方法.目前,它在许多学科领域和实际工程问题中都得到广泛的应用,因此,在工科院校和工业界受到普遍的重视.

在求解工程技术领域的实际问题时,建立基本方程和边界条件还是比较容易的,但是由于其几何形状、材料特性和外部荷载的不规则性,求得解析解却是很困难的.因此,寻求近似解法就成了必由之路.经过多年的探索,近似算法有许多种,但常用的数值分析方法就是差分法和有限元法.

差分法计算模型可给出其基本方程的逐点近似值(差分网格上的点).但对于不规则的几何形状和不规则的特殊边界条件差分法就难于应用了.

有限元法把求解区域看作由许多小的在节点处互相连接的子域(单元)所构成,其模型给出基本方程的分片(子域)近似解.由于单元(子域)可以被分割成各种形状和大小不同的尺寸,所以它能很好地适应复杂的几何形状、复杂的材料特性和复杂的边界条件.再加上它有成熟的大型软件系统支持,使其已成为一种非常受欢迎的、应用极广的数值计算方法.

1.2 有限元法的发展概况

“有限元法”这个名称,第一次出现在 1960 年.当时 Clough 在一篇平面弹性问题的论文中应用过它.但是有限元法分析的概念却可以追溯到 20 世纪 40 年代.1943 年, Courant 第一次在他的论文中,取定义在三角形域上的分片连续函数,利用最小势能原理研究了 St. Venant 的扭转问题.然而,此方法发展很慢,几乎过了十年才再次有人用这些离散化的概念.1956 年 Turner, Clough, Martin 和 Topp 等人,在他们的经典论文中第一次给出了用三角形单元求得的平面应力问题的真正解答.他们利用弹性理论的方程求出了三角单元的特性,并第一次介绍了今天人们熟知的确定单元特性的直接刚度法.他们的研究工作随同当时出现的数字计算机一起打开了求解复杂平面弹性问题的新局面.

在 1960 年 Clough 进一步处理了平面弹性问题之后,工程师们开始认识了有限元法的功效.此后有限元法在工程界获得了广泛的应用.到 20 世纪 70 年代以后,随着计算机和软件技术的发展,有限元法也随之迅速地发展起来,发表的论文犹如雨后春笋,学术交流频繁,期刊、专著不断出现,可以说进入了有限元法的鼎盛时期,对有限元法进行了全面而深入的研究.涉及的内容有:有限元法在数学和力学领域所依据的理论;单元的划分原则,形状函数的选取及协调性;有限元法所涉及的各种数值计算方法及其误差、收敛性和稳定性;计算机程序设计技

术;向其他各领域的推广.

到目前为止,有限元法已被应用于固体力学、流体力学、热传导、电磁学、声学、生物力学等各个领域,能求解由杆、梁、板、壳、块体等各类单元构成的弹性(线性和非线性)、弹塑性或塑性问题(包括静力和动力问题);能求解各类场分布问题(流体场、温度场、电磁场等的稳态和瞬态问题);还能求解水流管路、电路、润滑、噪声以及固体、流体、温度相互作用的问题.

有限元程序发展也很快,我国已引进的主要程序有:SAP5, SAP7, SAP84, Super SAP, ADINA, ADINAT, ANSYS, MSC/NASTRAN, ASKA 等.有些程序还具备了前后处理功能.这样,不仅解题的速度提高,还极大地方便了使用者,对有限元法的普及与应用必然起到很大的促进作用.

对于想进一步了解有限元发展史的读者可参阅参考文献 2 及其提供的资料.

第2章 有限元的直接法

本章以平面刚架为例,采用直接法介绍有限元法的原理、步骤和程序设计,使读者对有限元法的力学意义有一个明确的认识。

2.1 有限元法的思路

2.1.1 桁架计算方法回顾

为了便于理解有限元法的基本思路,这里先回顾一下大家所熟知的桁架的计算方法,以便比照讲解。

设图 2-1(a)为一钢结构桁架,它的计算方法如下:

一、简化计算简图

1. 把铆接或焊接的节点简化为铰接;把实际受弯的杆(当然,弯矩引起的应力比轴力引起的应力要小得多)简化成只受拉(或压)的二力杆。即将结构离散成由铰联结的二力杆组合体。见图 2-1(c)。

2. 移置荷载。认为荷载只作用在节点上。把自重、风力等非节点荷载都移置到节点上。图 2-1(c)中的 P_i ($i=2,3,4$) 代表移置到节点上的杆的自重。

二、求杆件内力(利用节点法)

1. 将节点与杆件都进行编号。见图 2-1(c)。

2. 利用节点和杆件的平衡条件,建立各个节点的平衡方程式(实为联立方程组),求出杆件内力 N 。见图 2-1(b)。

2.1.2 有限元法基本思路

有限元法就是按照上述求解桁架的思路去求解刚架、板、壳、块体等结构的一种数值计算方法。具体做法是:

一、简化计算简图

1. 将结构离散成在节点处联结的各个单元的组合物。
2. 编排单元号码与节点号码。

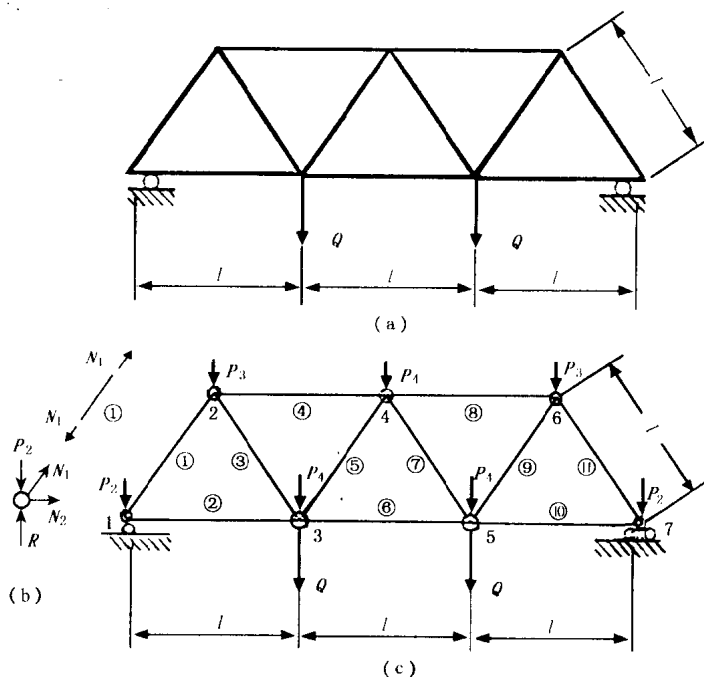


图 2-1 构架的力学计算简图

3. 将非节点荷载(如自重)移置到节点上.

以上各项请见图 2-2(b)和图 2-3(b).

二、求出以节点位移表示的单元节点力

由图 2-2(c)和图 2-3(c)可见,一个节点处的未知力(即单元节点力)的数目,往往多于一个节点所能建立的平衡方程式的数目;而该节点的位移数,恰好等于该节点所能建立的平衡方程式的数目.因此,只要将单元节点力用节点位移来表示,那么,无论有多少个未知力,则要求的未知数永远为节点位移,它们可以通过建立节点力(以节点位移表示的)的平衡方程式求出.进一步就可以求出单元的内力或应力.

三、建立节点平衡方程式

建立全部节点的平衡方程式,得到求解节点位移的线性方程组,就可以得节点位移.见图 2-2(c)和图 2-3(c).

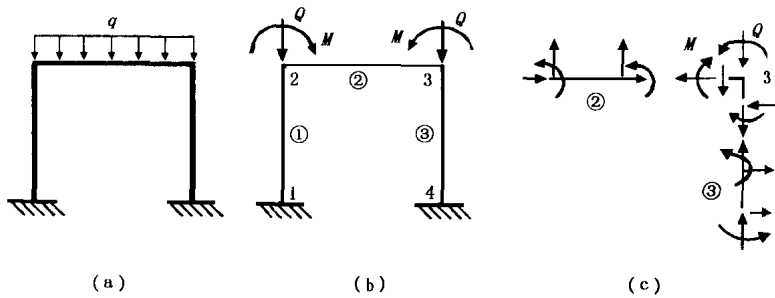


图 2-2 钢架的力学计算简图

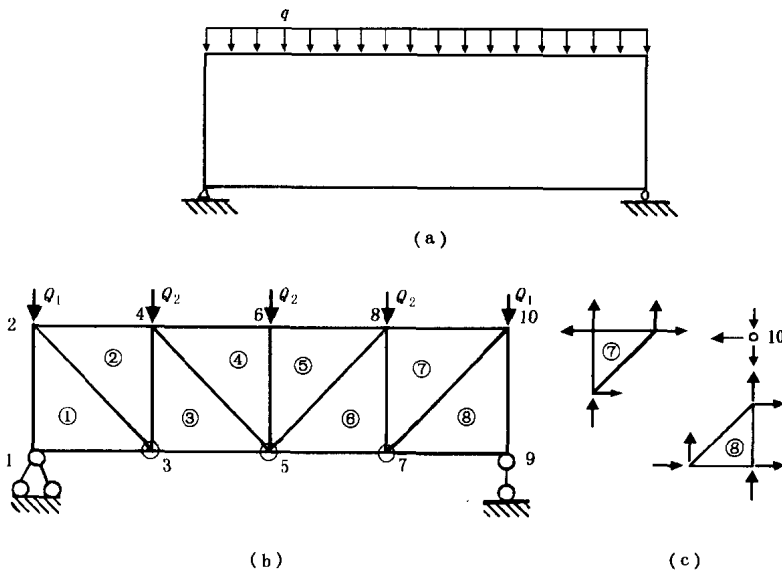


图 2-3 平板的力学计算简图

四、求单元的内力或应力

小结:采用这样的思路需要解决以下几个问题:

- (1) 单元怎样划分? 编排单元码和节点码有什么原则?
- (2) 荷载如何移置?