



R. J. 查 芬

# 微波半导体器件

原子能出版社

73.733  
37

# 微波半导体器件 ——原理和辐射效应

R. J. 查芬 著  
阎光彬 译  
胡林浦  
黄世明 校

原子能出版社

1980

## 微波半导体器件

### ——原理和辐射效应

R. J. 查芬 著

阎光彬 译

胡林浦

黄世明 校

原子能出版社出版

(北京 2108 信箱)

北京印刷一厂印刷

(北京市西便门)

新华书店北京发行所发行·新华书店经售

☆

开本  $850 \times 1168 \frac{1}{32}$  · 印张  $11 \frac{7}{16}$  · 字数 305 千字

1980 年 6 月北京第一版·1980 年 6 月北京第一次印刷

印数 001—4,300·统一书号: 15175·171

定价: 1.85 元

## 内容简介

本书主要介绍了设计抗辐射微波半导体电路所必需的基础知识。书中较详细地讨论了器件物理和电路的工作原理，并给出了决定半导体器件性能的宏观参数，如电导率、迁移率等。第五章讨论辐射是如何影响这些宏观参数的。第六章到第十三章讲述了肖特基(Schottky)势垒二极管等十二类微波半导体器件及其电路的辐射效应，并将理论计算与实验结果作了比较。各章之后列有大量参考文献。本书可供从事半导体器件研制和电子工程设计的技术人员参考。

# 目 录

第一章 引言 .....	1
1.1 目的 .....	1
1.2 为什么对辐射效应感兴趣? .....	1
1.3 速查表 .....	2
第二章 体半导体特性 .....	5
2.1 引言 .....	5
2.2 结晶态 .....	5
2.3 电子在晶体中的运动 .....	7
2.4 本征载流子密度 .....	13
2.5 非本征载流子密度 .....	16
2.6 迁移率、电导率和速度饱和 .....	19
2.7 扩散与复合 .....	24
2.8 连续方程 .....	32
第三章 p-n 结—极管和晶体管 .....	37
3.1 引言 .....	37
3.2 p-n 结 .....	37
3.3 偏置下的 p-n 结 .....	41
3.4 结的动态参数 .....	44
3.5 非理想的 p-n 结效应 .....	49
3.6 p-n 结晶体管 .....	55
3.7 晶体管等效电路 .....	59
第四章 器件制备与参数测量方法 .....	62
4.1 引言 .....	62
4.2 纯净半导体单晶的制备 .....	62
4.3 p-n 结的制备 .....	65
4.4 体半导体特性的测量 .....	70
4.5 成品器件中半导体特性的测量 .....	77
第五章 半导体辐射损伤基础 .....	85
5.1 引言 .....	85

5.2	辐射形成的缺陷	85
5.3	缺陷的影响	100
5.4	影响永久损伤的因素	105
5.5	硅、锗和砷化镓中辐射损伤的实验测量结果	105
5.6	电离辐射效应	132
5.7	瞬时退火效应	135
<b>第六章 肖特基势垒二极管混频器和检波器</b>		<b>142</b>
6.1	引言	142
6.2	理想势垒理论	143
6.3	电流-电压特性	146
6.4	二极管的结构及其等效电路	149
6.5	辐射对直流和低频参数的影响	152
6.6	微波检波器	159
6.7	微波混频器	163
6.8	瞬时电离效应	172
<b>第七章 p-i-n 开关和限幅器的辐射损伤</b>		<b>176</b>
7.1	引言	176
7.2	p-i-n 二极管的器件物理	176
7.3	p-i-n 微波开关	184
7.4	p-i-n 开关的永久辐射效应	186
7.5	p-i-n 二极管微波限幅器	196
7.6	微波限幅器的永久辐射效应	197
7.7	开关和限幅器的瞬时电离效应	201
<b>第八章 IMPATT 器件和 TRAPATT 器件的辐射损伤</b>		<b>203</b>
8.1	引言	203
8.2	IMPATT 振荡器理论	203
8.3	TRAPATT 振荡器理论	208
8.4	IMPATT 振荡器的永久辐射效应	214
8.5	TRAPATT 振荡器的永久辐射效应	223
8.6	IMPATT 振荡器的瞬时电离辐射效应	227
<b>第九章 Gunn(耿)器件和 LSA 器件的辐射损伤</b>		<b>232</b>
9.1	引言	232

9.2	体负微分电阻 .....	233
9.3	Gunn 模式 .....	235
9.4	LSA 模式 .....	240
9.5	Gunn 器件的永久辐射效应 .....	243
9.6	LSA 振荡器的永久辐射效应 .....	249
9.7	Gunn 振荡器的瞬时电离辐射效应 .....	252
<b>第十章 BARITT 器件的辐射损伤 .....</b>		<b>257</b>
10.1	引言 .....	257
10.2	BARITT 器件物理 .....	257
10.3	BARITT 微波振荡器 .....	260
10.4	BARITT 器件的永久辐射效应 .....	264
10.5	BARITT 振荡器的永久辐射损伤 .....	270
10.6	瞬时电离辐射效应 .....	275
<b>第十一章 阶跃恢复二极管倍频器的辐射损伤 .....</b>		<b>281</b>
11.1	引言 .....	281
11.2	SRD 器件物理 .....	281
11.3	SRD 倍频器的工作原理 .....	286
11.4	SRD 器件的永久辐射效应 .....	290
11.5	SRD 倍频器的永久辐射效应 .....	292
11.6	SRD 倍频器的电离效应 .....	297
<b>第十二章 微波晶体管的辐射损伤 .....</b>		<b>299</b>
12.1	引言 .....	299
12.2	器件物理 .....	299
12.3	辐射对直流和低频特性的影响 .....	305
12.4	辐射对微波参数的影响 .....	312
12.5	双极性微波功率晶体管的永久辐射效应 .....	322
12.6	微波场效应晶体管的永久损伤 .....	324
12.7	瞬时电离辐射效应 .....	325
<b>第十三章 隧道二极管的辐射损伤 .....</b>		<b>329</b>
13.1	引言 .....	329
13.2	隧道二极管的理论 .....	329
13.3	隧道二极管的辐射效应 .....	333

13.4	隧道二极管电路的辐射效应 .....	338
13.5	隧道二极管器件及其电路的瞬时电离辐射效应 .....	340
附录 A	半导体材料的物理常数 .....	342
附录 B	微波电路板与微波腔体 .....	342
附录 C	中子损伤与其能谱的关系 .....	351
符号表	.....	354



# 第一章 引言

## 1.1 目的

本书的主要目的是向电子电路和系统设计人员提供设计抗辐射微波半导体电路所需的基础知识。它较详细地讨论了器件物理和电路的工作原理，给出了决定器件性能的宏观半导体材料的参数，如电导率、迁移率等。第五章讨论辐射是如何影响这些宏观材料参数的。通过这方面的讨论，使读者能预计器件和电路的失效模式和失效水平，并能设计出抗辐射电路。第六章到第十三章讲述了各种类型微波半导体器件辐射损伤的实验测量和理论预计。

读者可根据自己的水平选读本书。如读者尚不具备器件物理方面的基础知识，则可从第二章开始阅读；如读者已具有器件物理的基础知识，但对辐照效应还不熟悉，则可从第五章开始阅读；如读者对器件物理和辐射效应均已有较深入的了解，则可直接阅读感兴趣的专门器件的有关章节。

## 1.2 为什么对辐射效应感兴趣？

某些方面的需要使人们对研究辐射效应的兴趣越来越浓厚。当半导体器件受到高能电子、质子、中子或 $\gamma$ 射线照射时，就会产生辐射损伤。使某种微波半导体器件性能退化的确切流量(Fluence，流量为每单位面积的入射粒子数)与入射射线的种类和能量有关。辐射效应通常分为永久效应和瞬时效应。所谓永久效应就是在辐射源去除后，能在室温下保持很长时间的效应。它是由晶格原子偏离其原来的晶格平衡位置的位移引起的。所谓瞬时效应就是辐射源(通常为 $\gamma$ 射线脉冲源)去除后很快消失的效应，

它是由半导体晶体中的电离效应产生的。

有些电子系统必须能在辐射环境中工作，或是在辐照之后能继续运行。

对电子系统辐射效应的研究，在核武器爆炸的环境下进行得最多。在弹道导弹和反弹道导弹内配备的电子系统，即使在敌方或我方的核爆辐射的环境下，都必须能正常工作。例如，当量为1千吨的近海平面空爆，在距爆心1英里远处的高能中子流量可达  $7 \times 10^8$  中子/厘米<sup>2</sup>，吸收的  $\gamma$  剂量可达4拉德<sup>[1]</sup>。如果是高空爆炸（大气屏蔽效果减小），或当量更大时，可望有大得多的辐射剂量。因为核爆的大部分能量是在第一个一百毫微秒的短暂时间内释放出来的<sup>[2]</sup>，因而辐射剂量率非常大。对上面列举的情况，中子通量达  $6 \times 10^{15}$  中子/厘米<sup>2</sup>·秒， $\gamma$  剂量率达  $4 \times 10^7$  拉德/秒。这样高的剂量率足以产生前面说过的瞬时电离辐射效应。

地球人造卫星和行星际探测器数量的增加，要求电子系统能够经受住空间的辐射环境。当人造卫星或探测器在靠近一行星的磁场中运行相当长时间时，就会出现最严重的辐射问题。我们知道，这些行星磁场能俘获高能质子和电子，从而产生一些辐射流量颇高的区域。地球的范艾伦辐射带就是这种典型的辐射带。例如，卫星通过范艾伦带辐射最强的区域时，每天接受的电子（能量大于1.2兆电子伏）流量可达  $1.8 \times 10^{13}$  电子/厘米<sup>2</sup>，质子（能量大于14兆电子伏）<sup>[3]</sup>流量可达  $3.3 \times 10^{10}$  质子/厘米<sup>2</sup>。电子系统长期受到这样高流量的照射，肯定会引起退化，并最终失效。如对系统采用抗辐射设计，则可大大延长其寿命。空间卫星和探测器中的第二个辐射源是由提供系统飞行电力的放射性同位素燃料热电发生器引起的<sup>[4]</sup>。在这种情况下，我们关心的是照射时间长达数年的、低通量（通量为每秒的流量）辐射效应。

### 1.3 速 查 表

这一节简略地列出了本书的某些主要结果。表1.1列出了每类器件及其失效中子流量的量值或方程式。用第五章讨论的方法

可将表 1.1 中的结果推广到其它类型的辐射中。这些量值或方程式适用于抗辐射的器件和电路，即适用于已被设计成具有最高辐射容限的电路和器件。必须注意：现一般流行的电路或器件不一定能达到这些量值或方程式的限度。该表还说明了各类器件的主要失效机理。

表 1.1

器 件	失 效 中 子 流 量 (中子/厘米 <sup>2</sup> )	失 效 机 理
肖特基势垒二极管	10 <sup>16</sup> 参见 6.7 节	外延层中载流子的去除使 R <sub>s</sub> 增大
p-i-n 开关	$\Phi_f = \frac{4 \times 10^{16}}{W^2}$ 参见图 7.15	W 为 i 区宽度；失效是由于 i 区寿命减少所造成的
IMPATT (碰撞雪崩渡越时间) 器件 TRAPATT (俘获等离子体雪崩触发渡越) 器件	$\Phi_f = 3 \times 10^6 \cdot f_0$ 或最大值 10 <sup>16</sup> 参见图 8.22	f <sub>0</sub> 为 TRAPATT 的设计频率；失效是由于复合和 (或) 辐射产生的直流微分负阻所造成的
Gunn (耿) 器件	$\Phi_f = 1.2 \times 10^8 \cdot f_0^{0.6}$ 参见 (9.25) 式	f <sub>0</sub> 为设计频率；失效是由于载流子去除效应改变了 n·L 乘积所造成的
LSA (限制空间电荷积累) 器件	$\Phi_f = 5.5 \times 10^7 \cdot f_0^{0.6}$ 参见 (9.26) 式	f <sub>0</sub> 为设计频率；失效是由于载流子去除效应引起低场电阻改变所造成的
BARITT (势垒注入渡越时间) 器件	$\Phi_f = 3.0 \times 10^5 \cdot f_0$ 参见 (10.16) 式	f <sub>0</sub> 为设计频率；俘获电荷效应引起雪崩击穿而失效
SRD (阶跃恢复二极管)	$\Phi_f = 2.7 \times 10^7 \cdot f_i$ 参见 (11.21) 式	f <sub>i</sub> 为倍频器的输入频率；注入电荷的复合引起失效
微波晶体管	10 <sup>15</sup> —10 <sup>16</sup> 参见第十二章	柯克效应引起失效；精确的失效流量取决于工作电流和电压
TD (隧道二极管)	硅、锗——10 <sup>15</sup> 砷化镓——10 <sup>16</sup>	由辐射在禁带中生成能态的隧道效应造成失效

### 参 考 文 献

- [ 1 ] S. Glasstone, ed., *The Effects of Nuclear Weapons*, U. S. Atomic Energy Commission, U.S. Government Printing Office, Washington, D. C., April 1962.
- [ 2 ] R. J. Boucher and J. B. Pearson, "Transient Radiation Environment of Nuclear Weapon Detonations", *J. Appl. Phys.*, **36**, 2722(1965).
- [ 3 ] W. Rosenzweig, "Space Radiation Effects in Silicon Devices", *IEEE Trans. Nuc. Sci.*, **NS-12**, 18 (October 1965).
- [ 4 ] P. G. Kase, "The Radiation Environments of Outer Planets Missions", presented at IEEE Conference on Nuclear and Space Radiation Effects, Seattle, Washington, July 1972.

## 第二章 体半导体特性

### 2.1 引言

本书讨论的微波半导体器件主要是用硅、锗或砷化镓制成的。所用材料均为纯度很高(除有意识地用杂质原子掺杂者外)、尺寸不同的半导体晶体。许多人广泛地研究了结晶半导体的体电特性,并已有一些很完善的论著(例如文献[1])。这里仅对那些在微波固体器件工作中起着重要作用的结晶半导体的特性作简要的讨论。本章2.2节讨论晶体的晶格结构;2.3节讨论电子在半导体晶体中的运动,包括半导体能带结构和有效质量的概念;2.4节讨论本征半导体能带中载流子数的计算方法;2.5节讨论杂质原子对能带中载流子数的影响;2.6节介绍迁移率、电导率和速度饱和的概念;2.7节分析非平衡态下载流子的行为,并讨论扩散和复合;2.8节讨论适用于半导体的电流连续方程。对上述问题的详细讨论超出了本书的范围,因此仅作一些简要叙述,若要进行深入研究,可参阅所列的文献。

### 2.2 结 晶 态

这里主要讨论结晶的硅、锗和砷化镓。晶体的原子是有规则排列的,尽管排列可能是非常复杂的,但总具有周期性。将晶体中称为单胞的子群作简单的平移即可构成整个晶体点阵。结晶材料通常是用“单胞”这个术语来描述的。单胞中原子排列的决定因素是该体系力求处于最低能态。不同的化学元素形成不同类型的单胞。硅和锗的单胞结构称为金刚石单胞,因其原子排列与金刚石相同。图2.1给出了金刚石单胞结构,它含有14个原子,其中有几个原子是与其他相邻的单胞所共有的<sup>[2]</sup>。砷化镓的结构叫

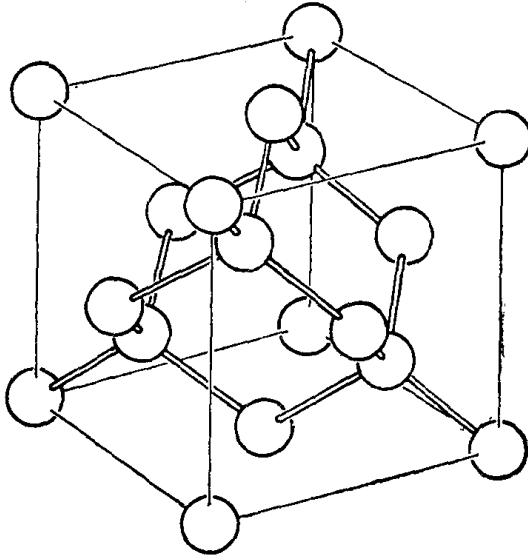


图 2.1 金刚石单胞, 硅、锗晶体的基本结构

做闪锌矿结构<sup>[2]</sup>, 它的结构与金刚石基本相似, 但含有两种原子(即同一单胞中含有镓原子和砷原子)。晶体结构的各个对称面通常用密勒指数表示。假设以单胞的各个边作为坐标轴, 某指定平面截这些轴于  $a$ 、 $b$ 、 $c$ 。将  $a$ 、 $b$  和  $c$  的倒数乘以一个公倍数, 变为它们的最小整数值, 这就是密勒指数。也就是说, 如果此平面的这些截距为 1、2 和 4, 则其密勒指数分别为 4、2 和 1。例如在立方体晶体中  $Y-Z$  面截  $X$  轴于  $X=1$  处(其另两个截距为  $Z=\infty$ 、 $Y=\infty$ ), 其密勒指数为 1、0、0, 通常写为 (100)。如果某个数上加一横线, 则表示截距在负轴上, 例如  $(\bar{1}00)$  表示  $Y-Z$  平面的截距为  $X=-1$ 。

硅、锗和砷化镓的晶格原子是靠共价键结合在一起的。也就是说, 原子相互间是共用价电子的。以硅为例, 硅原子的最外未满足电子壳层有四个电子。当这一壳层有八个电子时, 就成为满层, 并为最低能量状态。硅原子以金刚石点阵排列时, 每个硅原子有四个最邻近的原子(每个邻近原子又各有四个最邻近原子等等)。这个硅原子与它的四个最邻近原子共用它的四个外层电子, 结果使每个原子的外层均有八个电子, 所有这些电子都是共用的。图

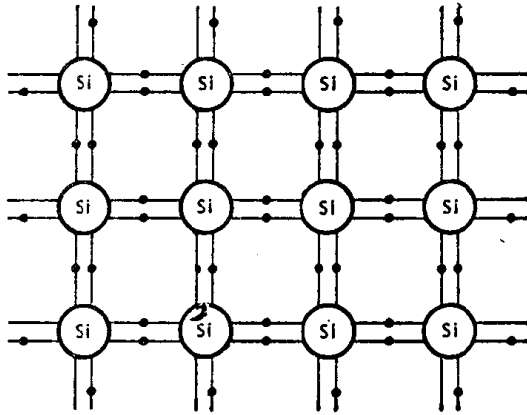


图 2.2 硅晶格中的共价键

2.2 描述了这种情形，但是此图并不表示金刚石点阵结构，而仅示意地表示硅原子的共价键。图 2.1 表示实际的金刚石晶体结构。关于晶体结构的研究已有相当长的历史了，并已有不少专著（例如，参考文献[3]）。

### 2.3 电子在晶体中的运动

在一周期性结构的晶体中电子的运动比一个自由电子的运动要复杂得多。为使读者更易理解此问题，我们力图用经典力学的概念来进行讨论。根据经典电动力学单个电子运动的理论，单个自由电子的位能为零，并且总能量仅有动能  $\mathcal{E}_k$ ，

$$\mathcal{E}_k = \frac{1}{2}mv^2 = \frac{p^2}{2m} \quad (2.1)$$

式中， $v$  为电子速度， $m$  为电子质量， $p=mv$  为电子动量。图 2.3 A 示出了自由粒子的  $\mathcal{E}_k$  与  $p$  的关系曲线。图 2.3 A 右方表示一个自由粒子所具有的能量值是可以连续变化的。可由下式求出其质量：

$$\frac{d^2\mathcal{E}_k}{dp^2} = \frac{d^2}{dp^2} \left( \frac{p^2}{2m} \right) = \frac{1}{m} \quad (2.2)$$

或写成：

$$m = \frac{1}{d^2 \mathcal{E}_k / dp^2} \quad (2.3)$$

从动能对动量的二阶导数便可得出粒子质量，这在后面将会用到。现在讨论单个氢原子的一个电子在轨道上的运动。大约在本世纪初，对氢原子的研究使玻尔提出了如下假设：电子的角动量值只能取为  $n\hbar$ ，其中  $n = \text{整数}$ ， $\hbar = \text{普朗克常数} / 2\pi$ 。由离心力与库仑力必须平衡这一关系可求出以半径  $r$  绕核运动的电子的动能，即

$$\frac{mv^2}{r} = \frac{e^2}{4\pi\epsilon_0 r^2} \quad (2.4)$$

故电子动能为

$$\mathcal{E}_k = \frac{1}{2}mv^2 = \frac{e^2}{8\pi\epsilon_0 r} \quad (2.5)$$

由(2.5)式和玻尔假设， $mvr = n\hbar$ ，可知电子的动能是量子化了的，即只有某些允许值，为

$$\mathcal{E}_k(n) = \frac{me^4}{32\pi^2\epsilon_0^2 n^2 \hbar^2} \quad (2.6)$$

由此可导出第  $n$  个玻尔轨道的半径为

$$r_n = \frac{4\pi\epsilon_0 n^2 \hbar^2}{me^2} \quad (2.7)$$

动量的允许值可取为

$$p_n = mv = \frac{n\hbar}{r_n} \quad (2.8)$$

比较(2.8)和(2.6)式可以看出： $\mathcal{E}_k$ 和 $p$ ( $\mathcal{E}_k = p^2/2m$ )之间的经典关系仍适合于玻尔氢原子模型。根据这些结果，图2.3 B 绘出了一个氢原子的束缚电子的动能与动量关系。由图2.3 B 可看出束缚电子的动能与动量关系曲线是由分立的点组成的，而不像图2.3 A 所示的自由电子那样为一连续曲线。这就是说，动能仅可取某些允许的值，示于图2.3 B 右边，所有其它能量值为不可取的。因此，原子中束缚电子的运动比一个自由电子的运动要复杂得多。



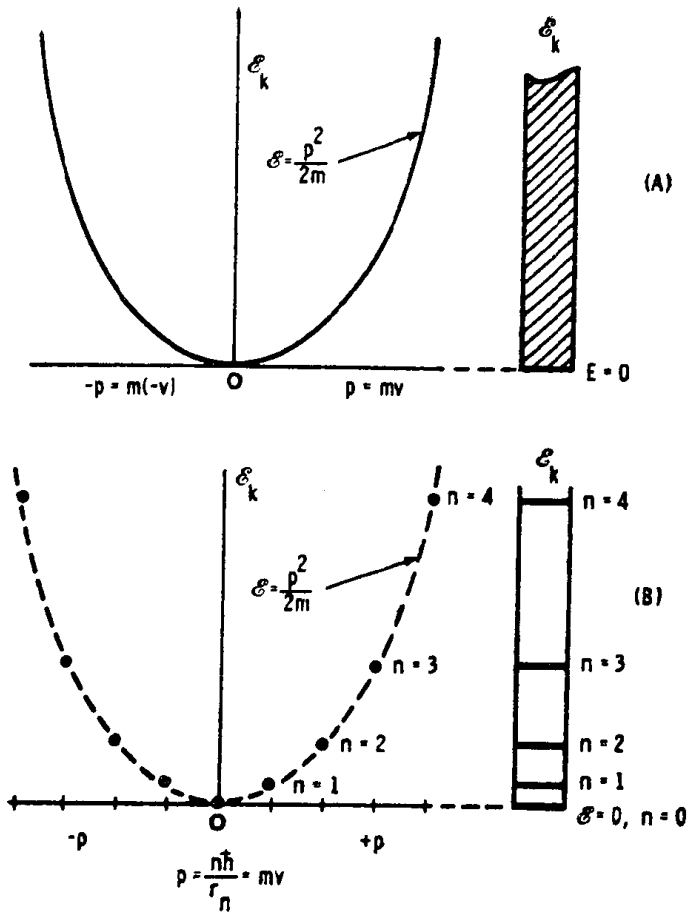


图 2.3

(A) 单个自由电子能量和动量的关系曲线；(B) 单个氢原子的束缚电子的能量和动量的关系曲线。

当许多原子结合成晶体点阵时，问题就更为复杂，必须用量子力学来求解。当电子在周期势场(晶体中的一原子陈列)中运动时，量子力学解指出，在此情况下，图 2.3 B 中的分立能级变宽，成为能带。因此，有被禁带分开的允许能带。此问题的量子力学解是考虑了电子的波动性才得以完成的。德布罗意假定：所有粒子都具有一特征波长  $\lambda = h/p$ ，其中  $h$  为普郎克常数， $p = mv$  为动量。根据玻尔假设，这意味着电子经典轨道的周长必须是德布罗意波长的整数倍。薛定谔方程是量子力学的基本微分方程。当加

1108589