

服装工艺学

成衣工艺分册



(第二版)

中国纺织出版社

高等服装院校教材

中国纺织总会教育部组织编写

高等服装院校教材

服装工艺学

成衣工艺分册

(第二版)

中国纺织总会教育部组织编写

张文斌等 编

中国纺织出版社

内 容 提 要

《服装工艺学》分结构设计和成衣工艺两个分册。本书为成衣工艺分册。其内容包括机缝工艺、手缝工艺及装饰工艺等成衣基础工艺；原材料的检验、预缩等前整理；衣片的排列、剪切、捆扎及剪切原理分析；衣片的缝纫加工原理与缝制工艺；服装生产的后整理工艺；服装质量控制标准与检测方法，以及成品包装与储运等。

本书用作高等院校服装专业教材，也可供服装技术人员参考和阅读。

图书在版编目(CIP)数据

服装工艺学：成衣工艺分册 / 张文斌等编. - 2版. - 北京：中国纺织出版社，1997
高等服装院校教材
ISBN 7-5064-1268-3/TS·1095(课)

I. 服… II. 张… III. 服装-生产工艺-理论 IV. TS941.6

中国版本图书馆 CIP 数据核字(97)第 00119 号

责任编辑：张琳娜

中国纺织出版社出版发行
地址：北京东直门南大街 6 号
邮政编码：100027 电话：010-64168226
中国纺织出版社印刷厂印刷 各地新华书店经销
1993 年 6 月第一版第一次印刷 1999 年 8 月第二版第八次印刷
开本：787×1092 1/16 印张：17.25
字数：418 千字 印数：74301—82300 定价：20.00 元

凡购本书，如有缺页、倒页、脱页，由本社发行部调换

第一版前言

为了适应我国纺织工业深加工、精加工的迫切需要,自1984年以来,纺织工业部在所属的高等院校中陆续设置了一批服装专业。随着服装教育事业的发展,当前尽快编写出版一批满足教育及生产急需的教材和参考书,有着特别紧迫的意义。为此,在1987年,纺织工业部教育司委托“服装专业委员会”,组织一批在教育第一线工作的同志,通过集体创作,编写了第一批教学用书共六本,包括《服装设计学》、《服装工艺学》(结构设计分册、成衣工艺分册)、《服装色彩学》、《服装材料学》、《服装机械原理》、《服饰图案设计》。这套书的出版,在初步实现教育用书“现代化”和“本国化”方面是一个有益的尝试。本套书可用作纺织院校服装专业的教学用书,也可作为服装制作爱好者的自学参考用书。

《服装工艺学》分结构设计分册和成衣工艺分册。本书为成衣工艺分册,主要进行基本缝迹、缝型等机缝工艺、手缝工艺及装饰工艺等成衣基础工艺;原材料的检验、预缩等前整理;衣片的排列、剪切、捆扎及剪切原理分析;衣片的缝纫加工原理与缝制工艺;服装成品与半成品的熨烫工艺与机理;服装生产的后整理工艺;服装的质量控制标准与检测方法,成品的包装与储运,以及各类技术文件的制定方法等内容的教学与技能训练。

鉴于服装专业是各学科相互渗透、密切联系的综合学科,因此在编写过程中,既注意服装工艺学作为一门独立的学科,保证其理论的系统性、完整性和实践的合理性、科学性,又注意使其注重于专业实用知识的教学,使理论与实践有机结合。

本书第一、三章由浙江丝绸工学院祝煜明编写;第二章由苏州丝绸工学院黄志瑾编写;第四、六章由天津纺织工学院佟立民编写;第五章由中国纺织大学张祖芳、李兴刚编写;第七章由西北纺织工学院朱君明编写;第八、九章由中国纺织大学张文斌与黄志瑾编写。全书由张文斌统稿。

由于编写者学识疏浅,时间短促,难免有遗漏、错误之处,欢迎专家们、专业院校的师生及广大读者批评指正。

编者

1992年5月

第二版前言

由中国纺织总会教育部（原纺织工业部教育司）规划出版的高等服装院校首轮服装专业教材：《服装色彩学》、《服装设计学》、《服饰图案设计》、《服装材料学》、《服装工艺学》（结构设计分册）、《服装工艺学》（成衣工艺分册）及《服装机械原理》，出版至今已有七八年，受到高等服装院校广大师生的好评，同时也得到大批社会读者的认同。对培养高级服装专门人才起到积极推动作用。

随着教育改革的逐步深入，服装工业高新技术的应用，各类新标准的推广，对服装教材提出了新的要求。为此，我们正在编写新一轮教材。为满足教学的急需和社会的需要，我们同时组织原作者对上述教材进行修订，主要增加服装新材料、新工艺、新设备及现代服装方面的知识，并使用了最新的有关国家标准。力求使全套教材与现代社会对服装的新要求、高标准合拍。

希望此套修订教材能同样获得广大读者的欢迎，并恳请对书中的不足之处提出批评指正。

中国纺织总会教育部

1996年8月

目 录

第一章 绪论	(1)
第一节 成衣工艺发展史.....	(1)
第二节 我国服装生产的发展趋势与前景.....	(2)
第三节 服装生产工序的组成.....	(3)
第四节 名词术语.....	(5)
第二章 成衣基础工艺	(10)
第一节 常用手针工艺.....	(10)
第二节 装饰手针工艺.....	(16)
第三节 线迹、缝迹与缝型.....	(25)
第四节 基础缝纫工艺.....	(37)
第三章 生产准备	(42)
第一节 材料准备.....	(42)
第二节 材料的检验与测试.....	(49)
第三节 材料的预缩与整理.....	(58)
第四节 样品试制.....	(61)
第四章 裁剪工艺	(65)
第一节 裁剪方案的制定.....	(65)
第二节 排料划样.....	(70)
第三节 铺料.....	(73)
第四节 裁剪.....	(76)
第五节 验片、打号、包扎.....	(83)
第六节 电子计算机在裁剪工程中的应用.....	(85)
第五章 缝制工艺	(89)
第一节 缝制工序分析与制定.....	(89)
第二节 部件缝制.....	(97)
第三节 衬料、里布的缝制.....	(119)
第四节 组装缝制.....	(130)
第五节 特殊材料服装的缝制.....	(137)
第六节 缝制新工艺、新技术.....	(141)
第六章 缝纫原理	(146)
第一节 缝纫机针构造与性能.....	(146)
第二节 线迹形成原理.....	(151)
第三节 缝纫线耗用量计算.....	(164)

第四节	缝口强度	·····	(169)
第五节	缝制质量因素	·····	(179)
第七章	熨烫定形工艺	·····	(183)
第一节	熨烫定形的基本条件	·····	(183)
第二节	手工熨烫	·····	(185)
第三节	机械熨烫	·····	(189)
第四节	熨烫定形机理	·····	(195)
第八章	成衣品质控制	·····	(197)
第一节	成衣品质控制程序和内容	·····	(197)
第二节	服装质量疵病及其产生原因	·····	(215)
第三节	服装质量检测标准	·····	(219)
第四节	成衣品质控制方法	·····	(222)
第九章	后整理、包装和储运	·····	(236)
第一节	后整理	·····	(236)
第二节	包装	·····	(238)
第三节	储运	·····	(245)
第十章	生产技术文件	·····	(247)
第一节	生产总体设计技术文件	·····	(247)
第二节	生产工序技术文件	·····	(248)
第三节	质量标准技术文件	·····	(251)
第四节	技术档案	·····	(253)
附录	衬衫缝制标准	·····	(265)

第一章 绪 论

第一节 成衣工艺发展史

服装成衣工艺作为服装生产的技术手段，经历从低级阶段向高级阶段发展的过程。

距今约 10 万年前的远古时代，人类的祖先在与大自然的搏斗中，已经学会了使用动物筋、骨制成的针、线，将兽皮、树叶等材料缝合成片包裹身体。北京周口店猿人洞穴、浙江余姚“河姆渡新石器时代遗址”发现的管状骨针和绕线棒等物，都说明那时已产生最原始的成衣工艺形式。

服装加工工具的进步，促进了成衣工艺的发展。人类在 14 世纪发明了铜针，但直到 18 世纪末，成衣工具仍处于原始阶段，工艺方式一直是手工操作。19 世纪初，欧洲资本主义近代工业的兴起，英国人托马斯·逊特发明了手摇链式线迹缝纫机；30 年代，法国人巴特勒米·西蒙纳制造了第一架有实用价值的链式线迹缝纫机；英国人艾萨特·梅里特·胜家兄弟设计了转速达 600r/min 的全金属锁式线迹缝纫机。这时，人们制作服装已由纯粹的手工操作进化到使用人力的机械操作。直至 19 世纪末，马达驱动的缝纫机问世，人们开始进行机械高速化、自动化及专门化的研究。从本世纪 40 年代起，缝纫机的转速已从 300r/min 提高到 10000r/min 以上。1965 年，美国胜家公司发明了自动切线装置，使缝纫效率提高了 20% 左右。尔后，世界各大缝纫机制造商都致力于研究各种缝纫机的自动切线装置和缝针自动定针等省力化机种。20 年代初，日本重机株式会社、美国格伯公司、意大利内基公司分别制造了数控（NC）工业缝纫机。这类缝纫机可使缝制工序程序化、标准化。现今机种类型纷繁，常见的加工工具和设备多达 4000 余种，主要有单缝机、链缝机、绷缝机、包缝机、縲缝机、刺绣机、锁眼机、钉扣机、打结机等缝纫机械；有打褶机、拔裆机、粘衬机、各种部件熨烫机和成品熨烫机等熨烫机械；有摊布机、电动裁布刀、模板冲压机等裁切机械。可以预见，随着电子计算机在服装工业中的广泛应用，各种诸如电脑自动排料、摊布、剪切系统，色差斑点分辨系统，缝制功能的电脑控制系统以及将复杂工序组合而成由单一机种完成的特殊机种，将大量使用于生产过程，成衣的生产工艺无论方法还是组织形式，都将产生质的变化。

服装材料的不断更新和发展，也推动成衣工艺向现代化方向发展。服装材料有用天然的动物纤维、植物纤维、矿物纤维和人造纤维、合成纤维制织的织物，以及各类纤维混纺、交织的织物。新的风格的织物形态和新涂料的产生，将推动各种湿热塑形工艺、粘接缝制工艺的发展，从而改进了部件的组合形式，促进旧工艺的改进和新工艺的产生，提高加工效率和

制品质量。

服装品种发展和款式流行趋势，也对成衣工艺产生影响。服装种类的不断增长，主要体现在两方面：一是品种的不断增长，如潜水服、石棉服、航空航天服等不同职业的服装，它们有着不同的特殊要求，促使各种新工艺的形成和发展；二是随着人们文化修养和生活水平的提高，服装款式的流行趋势也朝着多样化、个性化方向发展，形成服装的“多品种、小批量、短周期”的特点。这就需要服装加工工艺和服装加工设备向着高效率、高质量、多功能的“快速反应”要求发展，诸如集团式流水作业、吊挂传输系统等生产形态的产生，使得生产组织更加机动灵活，对生产工人的工艺技术素质提出了更高的要求。

现代成衣工艺技术发展的方向是：

——服装加工设备尽可能采用电子技术、气动技术、机械手及机器人等现代科学技术手段，尽量减少生产环节和过程，提高设备利用率。目前已有采用电子计算机与激光技术进行设计、纸样缩放、排板、剪切系统，促进成衣工业向高效率、高质量发展。

——前整理工程、裁剪工程、缝制工程及后整理工程，包括面、辅料的检验、划样、开剪、衣片分配、部件缝制、衣片组装、半成品运输、成品检验、包装及储运等工序，实现程序化生产，使整个成衣制品生产形成自动化流水线。

——追踪纺织工业、服饰工业及现代最新技术成果，开发适应新材料的合理而科学的成衣技术，发展无缝模制、成形立体编织等。“一步法”、“非缝纫”成衣技术，将进一步提高制品的技术标准化，缩减生产工序，提高劳动生产率及经济效益。

第二节 我国服装生产的发展趋势与前景

我国的成衣工艺有着悠久的历史，但由于几千年封建社会制度的影响，严重地束缚和影响了科学技术和生产力的发展，致使我国的服装工业发展十分缓慢，在相当长时期内还停留在个体制作和手工作坊的生产形式。19世纪初，随着西方服饰文化的传入，我国传统的服装生产形式及工艺方法得到改变，并在民间逐步产生专门制作和生产西式服装外衣的“红帮”裁缝；专门制作和生产西式服装内衣、衬衣及婚礼服等的“白帮”裁缝；专门生产和制作中国传统服装的“中式”裁缝；专业生产军需被服和成衣的“大帮”裁缝。这四大服装生产形式成为当时的主要派系。20世纪中叶，工业革命的开始，使脚踏缝纫机在中国逐步推广，并逐渐改革手工操作的服装工艺过程，生产规模与形式也在不断地扩大。这时，在许多沿海大城市逐步形成西服、衬衣、内衣、童装、男装、女装、裘皮服装、绣衣等自然行业。但个体劳动的生产形式仍然占较大比例。

解放后，国家首先对手工业进行了社会主义改造，逐步改变和摆脱了旧的生产方式，组织起四类不同的服装生产形式，即国营、公私合营、集体、个体。但是由于长期对服装生产在国民经济中的重要性认识不足，以及整个国民经济发展的速度不理想，致使服装生产发展的速度缓慢，跟不上人民生活水平的递增速度。近年来，随着经济的发展和体制改革的不断深入，国家为了切实解决好人民穿衣问题，扭转“买衣难”、“做衣难”的局面，对成衣生产的体制作了调整，成衣生产的渠道也不断扩大。目前已形成纺织、商业、乡镇工业、第三产

业、个体业等系统的多种生产渠道。

进入 80 年代末期, 服装工业已成为国家积累资金、扩大外汇来源的重要组成部分, 服装已成为国际贸易的大宗商品。所以, 加强我国服装工业的建设是一项重要的国策。国家对发展服装工业十分重视, 积极支持服装工业的体制改革, 逐步实现纺织与服装产业的联合, 并向着现代化的技术和管理发展。目前, 服装行业已成为一个具有一定现代生产规模的劳动密集型工业生产体系。

随着世界新技术革命高潮的到来, 一个电子技术时代和信息时代已经进入到服装生产领域中, 各种微电脑、气动技术、激光技术及电子群控技术等科学技术将被广泛应用。展望未来, 一个技术密集型的服装生产形式将逐步建立, 我国服装工业必将进入一个从设计到成衣制作高速化、自动化、高效率的新时代。

第三节 服装生产工序的组成

成衣工艺加工方法是要根据不同品种、款式和要求制订出它特定的加工手段和生产工序。随着新材料、新技术的不断涌现, 加工方法和顺序也随之复杂多变, 而它的科学性将直接关系到加工效率和加工质量, 这也是成衣工艺学中需要研究的十分重要的课题。尽管它的生产形态是不定形的, 但它的生产过程及工序基本是一致的。服装生产工序大致有以下几个生产工序和环节组成。

1. 生产准备 作为生产前的一项准备工作, 要对生产某一产品所需要的面料、辅料、缝线等材料进行选择配用, 并作出预算, 同时对各种材料进行必要的物理、化学检验及测试, 包括材料的预缩和整理、样品的试制等工作, 保证其投产的可行性。

2. 裁剪工艺 一般来说, 裁剪是服装生产的第一道工序, 它的主要内容是把面料、里料、衬料及其它材料按划样要求剪切成衣片, 包括排料、铺料、算料、坯布疵点的借裁、套裁、划样、剪切、验片等。

3. 缝制工艺 缝制是整个加工过程中技术较复杂、也较为重要的成衣加工工序。它是按不同的服装材料、不同的款式要求, 通过科学的缝合, 把衣片组合成服装的一个工艺处理过程。所以, 如何科学地组织缝制工序, 选择缝迹、缝型及机器设备和工具等都是十分重要的。服装缝制技术是成衣过程中需要研究探讨的一个重要方面。

4. 熨烫塑形工艺 熨烫塑形是将成品或者半成品, 通过施加一定的温度、湿度、压力、时间等条件的操作工艺, 使织物按照要求改变其经纬密度及衣片外形, 进一步改善服装立体外形。它包括研究湿热加工的物理、化学特性, 以及衣片归缩、拉伸塑形原理和手工机械进行熨烫的加工工艺方法、定形技术要求等内容。

5. 成品品质控制 研究使产品达到计划质量与目标质量相统一的控制措施。它是使产品质量在整个加工过程中得到保证的一项十分必要的措施和手段, 是研究特定产品在加工过程中必须和可能产生的质量问题, 并研究制定必要的质量检验措施。

6. 后整理 包括包装、储运等内容, 是整个生产工程中的最后一道工序, 也称后处理工程。它必须根据不同的材料、款式和特定的要求采取不同的折叠和整理形式; 同时研究不

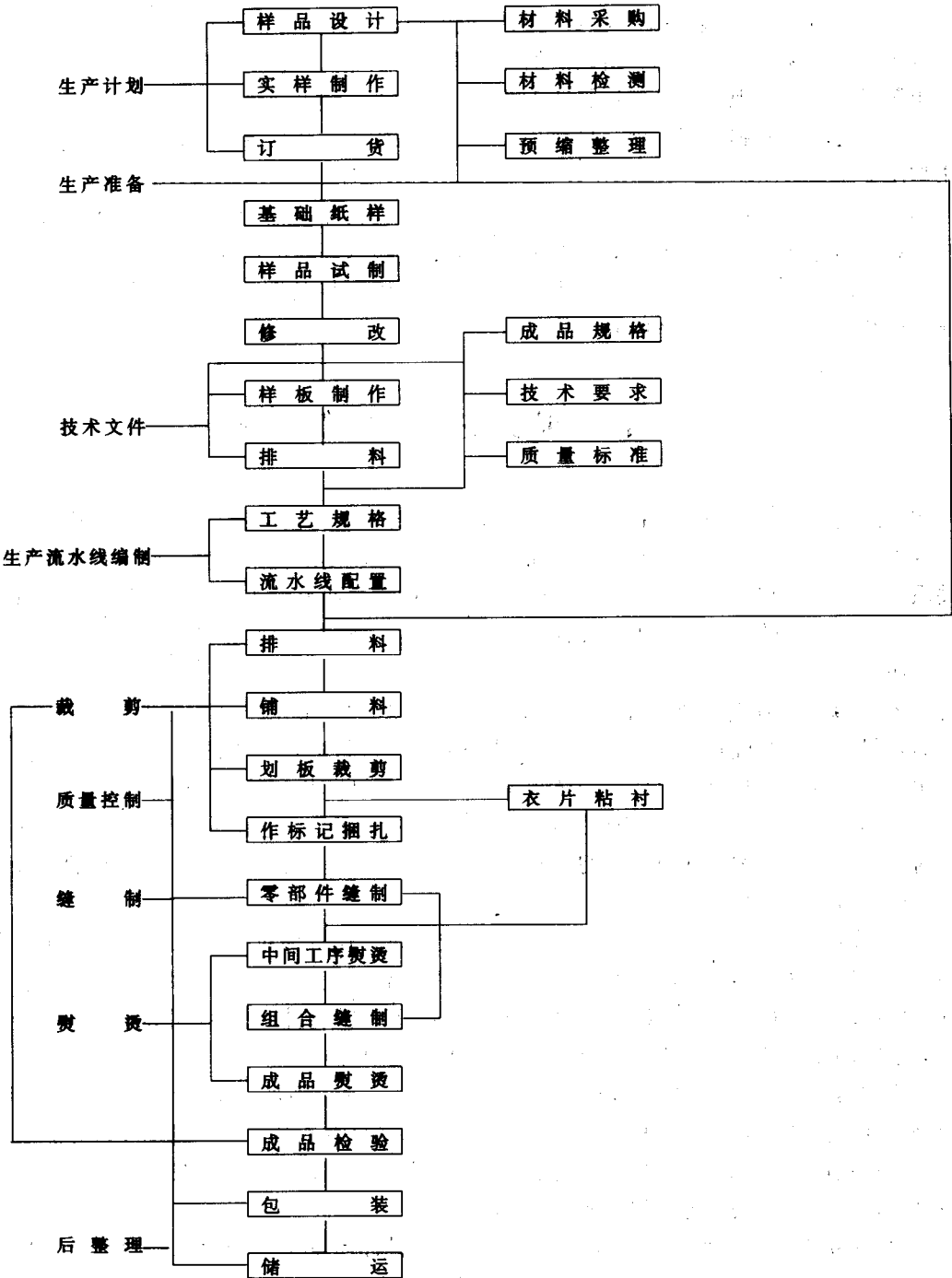


图 1-1 服装生产工序顺序图

同产品所选用的包装、储运方法，还需要考虑在储藏和运输过程中可能发生的对产品造成的损坏和质量影响，以保证产品的外观效果及内在质量。

7. 生产技术文件的制订 包括总体设计、商品计划、款式技术说明书、成品规格表、加工工艺流程图、生产流水线工程设置、工艺卡、质量标准、标准系列样板和产品样品等技术资料和文件。

8. 生产流水线设计 根据不同的生产方式及品种方向，选择和决定生产的作业方式，并编制工艺规程和工序，根据生产规模的大小设计出场地、人员、配备和选择生产设备，要求能形成高效率、高质量的最佳配置形式。

从整个成衣生产过程看，由于电子计算机技术和自动化技术逐步运用于服装工业中，例如布料的检验、纸样推档、排料、衣坯剪切等工作被自动化所替代，使这些工序逐步从劳动密集型转变到技术密集型，但缝纫、熨烫工序还大量地使用人工劳动，其使用的机械设备占整个成衣生产需要的大部分，生产员工数亦占总生产员工数的60%~80%。

服装生产工序顺序如图1-1所示。

第四节 名词术语

《成衣工艺》中所使用的名词术语，是按照1985年国家标准局颁布的《服装工业名词术语》作为标准用语的，并根据近年来服装工业的发展所出现的一些新的技术用语，作部分增补。

本节所介绍的成衣工艺名词术语，主要有三部分。

一、检验工艺名词

1. 验色差：检查原、辅料色泽级差，按色泽归类。
2. 查斑点：检查原、辅料斑点。
3. 查污渍：检查原、辅料污渍。
4. 分幅宽：原辅料按门幅宽窄归类。
5. 查衬布色泽：检查衬布色泽，按色泽归类。
6. 查纬斜：检查原料纬纱斜度。
7. 复码：复查原辅料每匹的长度。
8. 理化试验：包括原辅料的伸缩率、耐热度、色牢度等试验。

二、裁剪工艺名词

1. 烫原料：熨烫原料折皱。
2. 排料：制定出用料定额。
3. 铺料：按划样要求铺料。
4. 表层划样：用样板按不同规格在铺料的表层布料上合理套排划出衣片的外轮廓线条，以作开剪的标志。
5. 复查划样：复查表层划片的数量和质量。
6. 开剪：按划样线条用裁剪工具裁片。

7. 钻眼：用裁剪工具在裁片上做出缝制标记，应作在可缝去的部位上，以免影响产品美观。

8. 打粉印：用划粉在裁片上做出缝制标记，一般作为暂时标记。

9. 编号：将裁好的各种衣片按顺序编上号码，同一件衣服上的号码应一样。

10. 查裁片刀口：检查裁片刀口的质量。

11. 配零料：配齐一件衣服的部件材料。

12. 钉标签：将顺序号的标签钉在衣片上。

13. 验片：检查裁片质量和数量。

14. 织补：修补裁片中可修复的织疵。

15. 换片：调换不符合质量的裁片。

16. 分片：将裁片按序号配齐或按部件的种类配齐。

17. 冲领角薄膜衬：用模具冲剪领角薄膜衬。

18. 衣坯：未作任何加工的衣片。

19. 段耗：指坯布经过铺料后断料所产生的损耗。

20. 裁耗：铺料后坯布在划样开裁中所产生的损耗。

21. 成衣坯布制成率：制成衣服的坯布重量与投料重量之比。

三、缝纫工艺名词

1. 刷花：在裁剪绣花部位上印刷花印。

2. 撇片：按标准样板修剪毛坯裁片。

3. 打线钉：用白棉纱线，在裁片上做出缝制标记。一般用于毛呢服装上的缝制标志。

4. 剪省缝：将毛呢服装上因缝制后的厚度影响衣服外观的省缝剪开。

5. 环缝：将毛呢服装剪开的省缝，用纱线作环形针法绕缝，以防纱线脱散。

6. 缉省缝：将省缝折合用机器缉缝。

7. 烫省缝：将省缝坐倒或分开熨烫。

8. 推门：将平面衣片，经归拔等工艺手段烫成立体形态衣片。

9. 缉衬：机缉前衣身衬布。

10. 烫衬：熨烫缉好的胸衬，使之形成人体胸部形态，与经推门后的前衣片相吻合。

11. 覆衬：将前衣片覆在胸衬上，使衣片与衬布贴合一致，且衣片布纹处于平衡状态。

12. 纳驳头：亦称扎驳头，用手工或机器扎。

13. 做插笔口：在小袋上口做。

14. 滚袋口：用滚条包光毛边袋口。

15. 拼耳朵皮：将大衣挂面上端形状如耳朵的部分进行拼接。

16. 包底领：底领四边包光后机缉。

17. 做领舌：做中山装底领伸出的里襟。

18. 敷止口牵条：将牵条布用手工扎上或用浆糊粘在止口部位。

19. 敷驳口牵条：将牵条布用手工扎上或用浆糊粘贴在驳口部位。

20. 缉袋嵌线：将嵌料缉在开袋口线两侧。

21. 开袋口：将已缉嵌线的袋口中间部分剪开。

22. 封袋口：袋口两头机缉倒回针封口。
23. 挂面：将挂面覆在前衣片止口部位。
24. 合止口：将衣片和挂面在门襟止口处机缉缝合。
25. 修剔止口：将缉好的止口毛边剪窄。一般有修双边与单修一边两种方法。
26. 扳止口：将止口毛边与前身衬布用斜形手工针迹扳牢。
27. 扎止口：在翻出的止口上，手工或机扎一道临时固定线。
28. 合背缝：将背缝机缉缝合。
29. 归拔后背：将平面的后衣片，按体形归烫成立体衣片。
30. 敷袖窿牵条：将牵条布缝在后衣片的袖窿部位。
31. 敷背衣衩牵条：将牵条布缝在背衣衩边沿部位。
32. 封背衣衩：将背衣衩上端封结。一般有明封与暗封两种方法。
33. 扣烫底边：将底边折光或折转熨烫。
34. 扎底边：将底边扣烫后扎一道临时固定线。
35. 倒钩袖窿：沿袖窿用倒钩针法缝扎，使袖窿牢固。
36. 叠肩缝：将肩缝头与衬布扎牢。
37. 做垫肩：用布和棉花、中空纤维等做成衣服垫肩。
38. 装垫肩：将垫肩安装在袖窿肩部部位，使最厚部位处于人体肩线上，以增加领圈牢度。
39. 倒扎领窝：沿领窝用倒钩针法缝扎。
40. 合领衬：在领衬拼缝处机缉缝合。
41. 拼领里：在领里拼缝处机缉缝合。
42. 归拔领里：将覆上衬布的领里归拔熨烫成符合人体颈部的形态。
43. 归拔领面：将领面归拔熨烫成符合人体颈部的形态。
44. 覆领面：将领面覆上领里，使领面、领里复合一致，领角处的领面要宽松些。
45. 绱领子：将领子安装在领窝处，领子要稍宽松些。
46. 分熨上领缝：将绱领缉缝分开，熨烫后修剪。
47. 分熨领串口：将领串口缉缝分开熨烫。
48. 叠领串口：将领串口缝与绱领缝扎牢，注意使串口缝保持齐直。
49. 包领面：将西装、大衣领面外口包转，用三角针与领里绷牢。
50. 归拔偏袖：偏袖部位归拔熨烫成人体手臂的弯曲形态。
51. 縲袖衩：将袖衩边与袖口贴边縲牢固定。
52. 扎袖里缝：将袖子面、里缉缝对齐扎牢。
53. 收袖山：抽缩袖山手工线迹或机缝线迹，抽缩的程度以袖中线两端为多。
54. 滚袖窿：用滚条将袖窿毛边包光，增加袖窿的牢度和挺度。
55. 縲领钩：将底领领钩开口处用手工縲牢。
56. 扎暗门襟：暗门襟扣眼之间用暗针缝牢。
57. 划眼位：按衣服长度和造型要求划准扣眼位置。
58. 滚扣眼：用滚扣眼的布料把扣眼毛边包光。

59. 锁扣眼：将扣眼用粗丝线锁光。
60. 滚挂面：挂面、里口毛边用滚条包光，滚边宽度一般为0.4cm左右。
61. 做袋片：将袋片毛边扣转，缙上里布做光。
62. 翻小祥：小祥的面、里布缝合后将正面翻出。
63. 缙袖祥：将袖祥装上袖口以上部位。
64. 坐烫里子缝：将里布缉缝坐倒熨烫。
65. 缙袖窿：将袖窿里布固定于袖窿上，然后将袖子里布固定于袖窿里布上。
66. 缙底边：将底边与大身缙牢。有明缙与暗缙两种方法。
67. 缙帽檐：将帽檐缉在帽前面的止口部位上。
68. 缙帽：将帽子装在领窝上。
69. 领角薄膜定位：将领角薄膜在领衬上定位。
70. 热缩领面：将领面进行防缩熨烫。
71. 粘翻领：领衬与领面的三边沿口用浆糊粘合。
72. 压领角：上领翻出后，将领角进行热定形。
73. 夹翻领：将翻领夹进领底面、里布内机缉缝合。
74. 镶边：用镶边料按一定宽度和形状安装在衣片边沿上。
75. 镶嵌线：用嵌线料镶在衣片上。
76. 缉明线：机缉或手工缉缝服装表面线迹。
77. 缙袖衣衩条：将袖衣衩条装在袖衣衩位上。
78. 封袖衣衩：在袖衣衩上端的里侧机缉封牢。
79. 缙拉链：将拉链装在门襟侧缝等部位。
80. 缙松紧带：将松紧带装在袖口底边等部位。
81. 点纽位：用铅笔或划粉点准纽扣位置。
82. 钉纽：将纽扣钉在纽位上。
83. 刮浆：在需要用浆位置把浆刮匀，以增加该部位挺度，便于缝合。
84. 划绉棉线：防寒服制作时在布料上划出绉棉间隔标记。
85. 绉棉：按绉棉标记机缉或手工绉线，将填充材料与衬里布固定。
86. 缙纽祥：将纽祥边折光缙缝。
87. 盘花纽：用缙好的纽祥条，按一定花形盘成各式纽扣。
88. 钉纽祥：将纽祥钉在门里襟纽位上。
89. 打套结：开衣衩口用手工或机器打套结。
90. 拔裆：将平面裤片，拔烫成符合人体臀部下肢形态的立体裤片。
91. 翻门祥：门祥缉好将正面翻出。
92. 缙门祥：将门祥安装在衣片门襟上。
93. 缙里襟：将里襟安装在衣片里襟上。
94. 缙腰头：将腰头安装在裤腰上。
95. 缙串带祥：将串带祥装在腰头上。
96. 缙雨水布：将雨水布装在裤腰里下口。

97. 封小裆：将小裆开口机缉或手工封口，增加前门襟开口的牢度。
98. 钩后裆缝：在后裆缝弯处，用粗线作倒钩针缝，增加后裆缝的穿着牢度。
99. 扣烫裤底：将裤底外口毛边折转熨烫。
100. 绱大裤底：将裤底装在后裆十字缝上。
101. 花绷十字缝：裤裆十字缝分开绷牢。
102. 扣烫脚口贴边：将裤脚口贴边扣转烫。
103. 绱贴脚条：将贴脚条装在裤脚口里侧边沿。
104. 叠卷脚：将裤脚翻边在侧缝下裆缝处缝牢。
105. 抽碎褶：用缝线抽缩成不定型的细褶。
106. 叠顺裱：缝叠成同一方向的折裱。
107. 包缝：用包缝线迹将布边固定，使纱线不易脱散。
108. 针迹：缝针刺穿缝料时，在缝料上形成的针眼。
109. 线迹：缝制物上两个相邻针眼之间的缝线迹。
110. 缝迹：相互连接的线迹。
111. 缝型：一定数量的布片和缝制过程中的配置形态。
112. 缝迹密度：在规定单位长度内缝迹的线迹数，也可叫做针脚密度。
113. 手针工艺：应用手针缝合衣料的各种工艺形式。
114. 装饰手针工艺：兼有功能性和艺术性并以艺术性为主的手针工艺。
115. 塑形：人为地把衣料加工成所需要的形态。
116. 定形：根据面、辅料的特性，给予外加因素，使衣料形态具有一定的稳定性。

第二章 成衣基础工艺

成衣基础工艺是服装加工工艺的基础，它包括手针工艺、装饰工艺和基本缝型的缝制工艺。

第一节 常用手针工艺

手针工艺是服装缝纫工艺的基础工艺，主要是使用布、线、针及其它材料和工具通过操作者的手工进行操作的工艺。

一、工具

常用手针工具主要有下列种类：

1. 手缝针 最简单的缝纫工具。针号随衣料的厚薄、质地及用线的粗细而决定。见表 2-1。

表 2-1 手针号码与缝线粗细关系表

针号	1	2	3	4	5	6	7	8	9	10	11	长7	长9
直径 (mm)	0.96	0.86	0.78	0.78	0.71	0.71	0.61	0.61	0.56	0.56	0.48	0.61	0.56
长度 (mm)	45.5	38	35	33.5	32	30.5	29	27	25	25	22	32	30.5
线的粗细	粗线		中粗线				细线		绣线				
用途	厚料		中厚料			一般料		轻薄料					

2. 顶针 又名针箍，用于保护手指在缝纫中免受刺伤。有帽式与箍式之分。

3. 剪刀 有裁剪刀、缝纫小剪刀、刺绣剪刀等种类。裁剪刀与缝纫小剪刀要求尖部合口锋利，刺绣剪刀要求细长而翘起。

4. 绷架 有圆绷与方绷之分。圆绷用竹材制成，有固定式与可调节式两种，直径为 12cm、20cm、30cm 等，适用于小件刺绣；方绷用木材制成，边长约为 40cm×70cm，且可调节，用于绣大件绣品。

二、针法

手工缝纫是一项传统的工艺，能代替缝纫机尚不能完成的技能，并且有灵活方便的特点。手针工艺是服装加工中的一项基本功，特别在缝制毛呢或丝绸服装的装饰点缀时，手针工艺更是不可缺少的辅助工艺技法。

手针缝纫有多种针法，按缝制方法可分平针、回针、斜针等；按线迹形状可分为三角