

舰载装备图册之一

世界现代舰载武器图集



海潮出版社

世界现代舰载武器图集

军事顾问 郑明 王惠恣 黎寿仁 陈一如

主 编 周炜骅

副主编 王佑珠 水 滨

中国造船工程学会科普工作委员会
中国造船工程学会水中兵器学会

世界舰载武器图集

主编：周炜骅

海潮出版社

中国青年出版社印刷厂印刷

787 × 1092 毫米 24 开本 4 印张

1995 年 2 月第 一 版 1995 年 二 月 第 一 次 印 刷

印数：1-12000 册

ISBN 7-80054-657-8/E·99 定价：16.80 元

版权所有 翻印必究

世界舰载武器图集编委会名单

编委会

主任委员	赵 孟	
副主任委员	洪 强	
委员	李 明	陈顺明
	骆传骊	赵 孟
	赵京旭	唐献平
	焦金安	洪 强
	周炜骅	

世界现代舰载武器图集

军事顾问 郑明 王惠恣 黎寿仁 陈一如

主 编 周炜骅

副主编 王佑珠 水 滨

中国造船工程学会科普工作委员会
中国造船工程学会水中兵器学会

目 录

内封	1
目录	2
前言	5
舰载武器系统表	6
前苏联“基辅”号航空母舰上的武器	7

黑白部分:

舰载火炮武器系统简述	8
舰炮结构示意图	9
美 406 炮	10
美 155 炮	11
前苏联 152 炮	12
前苏联 130 炮	13
意 127 炮	14
美 127 炮	15
瑞典 120 炮	16
英 114 炮	17
法 100 炮	18
意 76 炮	19
瑞典 57 炮	20
瑞典 40 炮	21
“海龙”近程防御武器系统示意	22
意“达多”近防武器系统	23
荷、美“守门员”近防武器系统	24

彩色部分:

法“萨莫斯”近防武器系统	25
前苏联 AK 630 火炮	26
意“海眼镜蛇”近防武器系统	27
德“迈达斯”近防武器系统	28
意“巨擘”近防武器系统	29
瑞士“海卫”近防武器系统	30
美“密集阵”近防武器系统	31
西班牙“梅洛卡”近防武器系统	32

舰载导弹武器简述	33
导弹剖面图	34
美“三叉戟”战略导弹	35
前苏联“SS-N-21”巡航导弹	36
前苏联“冥河”舰舰导弹	37
美“战斧”导弹	38
以色列“迦伯列”舰舰导弹	39
瑞典RBS15M 舰舰导弹	40
美“鱼叉”舰舰导弹	41
法“飞鱼”舰舰导弹	42
意“奥托马特”舰舰导弹	43
挪威“企鹅”舰舰导弹	44
法“海响尾蛇”舰空导弹	45
意“蝮蛇”舰空导弹	46
英“海标枪”舰空导弹	47
英“海狼”舰空导弹	48
美“标准”舰空导弹	49
美、德“拉姆”舰空导弹	51
北约轻型“海麻雀”舰空导弹	51
前苏联“果阿”舰空导弹	52

舰载鱼雷武器简述	53
鱼雷剖面图	54
意 A184 鱼雷	55
瑞典 TP61 鱼雷	56
法 F17 鱼雷	57
前苏联的鱼雷武器	58
美 MK48 鱼雷	59
英“旗鱼”鱼雷	60
德 SUT 鱼雷	61
瑞典 TP42 鱼雷	62
意 A244S 鱼雷	63
美 MK46 鱼雷	64
英“甫鱼”鱼雷	65

美 MK50 鱼雷 ·····	66
<hr/>	
火箭助飞鱼雷(反潜导弹)简述 ·····	67
火箭助飞鱼雷工作示意图 ·····	67
美“阿斯洛克”火箭助飞鱼雷 ·····	68
澳“伊卡拉”火箭助飞鱼雷 ·····	69
法“马拉丰”火箭助飞鱼雷 ·····	70
法、意“米拉斯”火箭助飞鱼雷 ·····	71
舰艇触雷倾覆图 ·····	72
<hr/>	
黑白部分:	
舰载水雷武器简述 ·····	73
水雷剖面图 ·····	74
美“捕手”水雷 ·····	75
英“龙鱼”沉底雷 ·····	76
瑞典“罗肯”沉底雷 ·····	77
意“曼塔”沉底雷 ·····	78
英“海胆”沉底雷 ·····	79
意 MRP 沉底雷 ·····	80
英“石鱼”水雷 ·····	81
瑞士“风暴”遥控水雷示意图 ·····	82
前苏联 MSHM 水雷 ·····	83
西班牙 MO90 水雷 ·····	84
舰载反水雷武器简述 ·····	85
法猎雷武器系统示意图 ·····	86
法 PAP104 灭雷具 ·····	87
意“冥王星”灭雷具 ·····	88
德“企鹅”B3 灭雷具 ·····	89
日 S-7(2)型灭雷具 ·····	90
法 AP4 扫雷具 ·····	91
德 332 级猎雷艇 ·····	92
<hr/>	
舰载深水炸弹简述 ·····	93
火箭式深水炸弹结构示意图 ·····	93
瑞典 375 毫米深水炸弹 ·····	94
英 MK I 深水炸弹 ·····	95
前苏联 S3V 深水炸弹 ·····	96

前 言

舰载武器是指海军舰艇（水面舰艇、潜艇）在执行作战、训练任务和实施勤务保障时所装载的各类武器装备的总称。它包括舰载导弹武器、舰载火炮武器、舰载水中武器（鱼雷、火箭助飞鱼雷、水雷、深水炸弹和反水雷武器）。

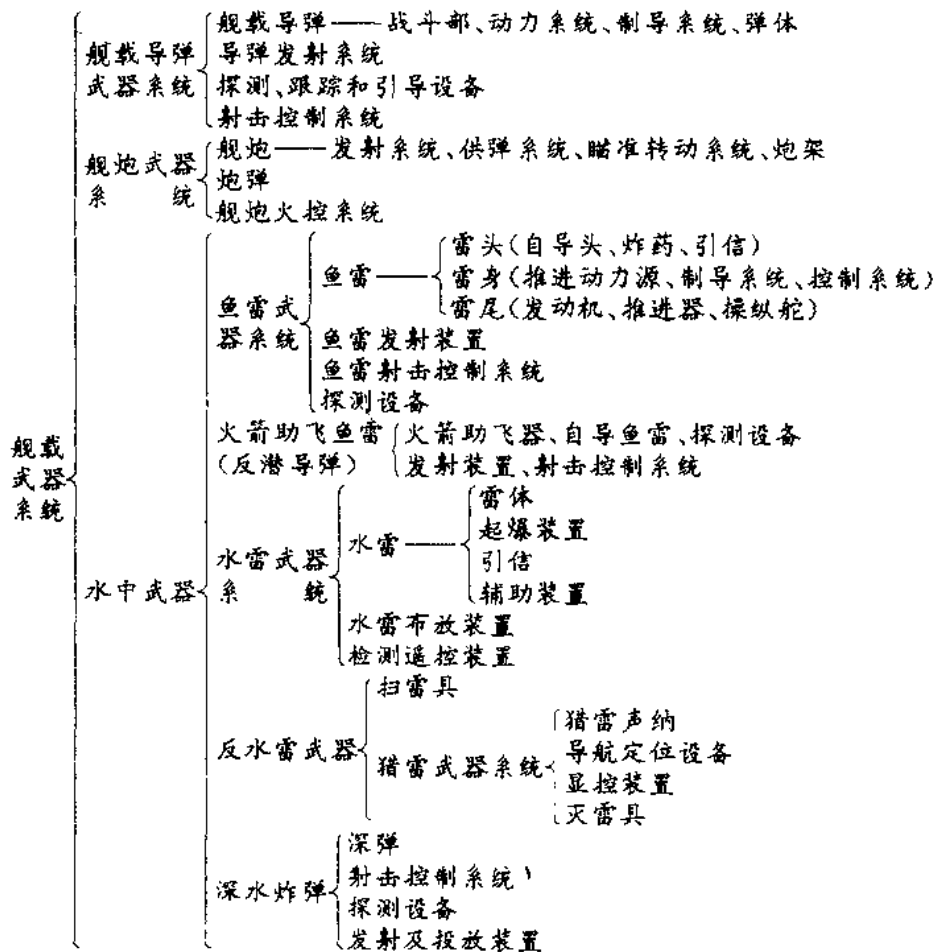
随着科学技术进步和作战需要，舰载武器在不断地发展提高，它是一个国家海军力量的反映。我国有长达 1·8 万千米的海岸线，要使我国海域免受外来势力的入侵，必须有坚强的海军做后盾，必须拥有先进的舰载武器装备。

为了普及舰载武器知识，对青少年进行爱国主义教育，增强国民的海防意识，在有关领导支持下，我们编写了这本《世界现代舰载武器图集》。《图集》收集了现代世界上一些海军国家的 80 多幅舰载武器图片，按舰炮、舰载导弹、鱼雷、火箭助飞鱼雷、水雷、反水雷武器、深水炸弹顺序介绍给读者。同时，对各种舰载武器的基本知识、发展过程、技术性能和典型战例配有简要的文字说明。

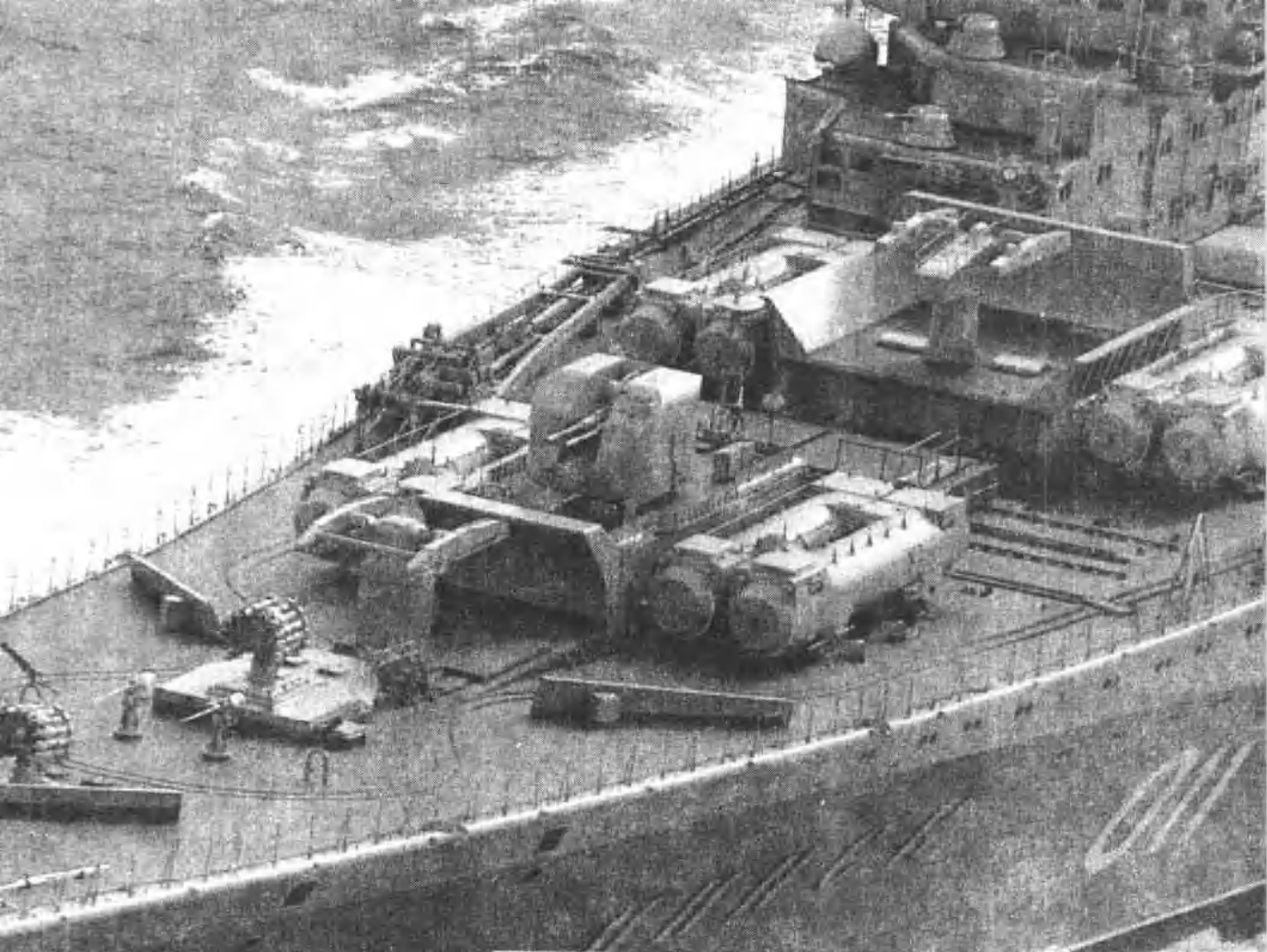
本《图集》的出版得到了海军、中国舰艇研究院和中国造船工程学会等有关部门和领导的大力支持帮助，得到了有关方面专家、工程技术人员的技术支持，对此我们表示感谢。欢迎广大读者阅读后提出意见，予以指正。

· 编 者 ·

舰载武器系统表



说明:因篇幅限制,本图册只介绍武器本身。



前苏联海军“基辅”级航空母舰上的武器（由左至右）：RBU-6000火箭式深弹发射装置，SUW-N-1反潜导弹发射装置，双联装76毫米两用炮，四组双联装SS-N-12“沙箱”舰舰导弹发射装置，SA-N-3舰空导弹发射装置以及AK-630型6管炮。

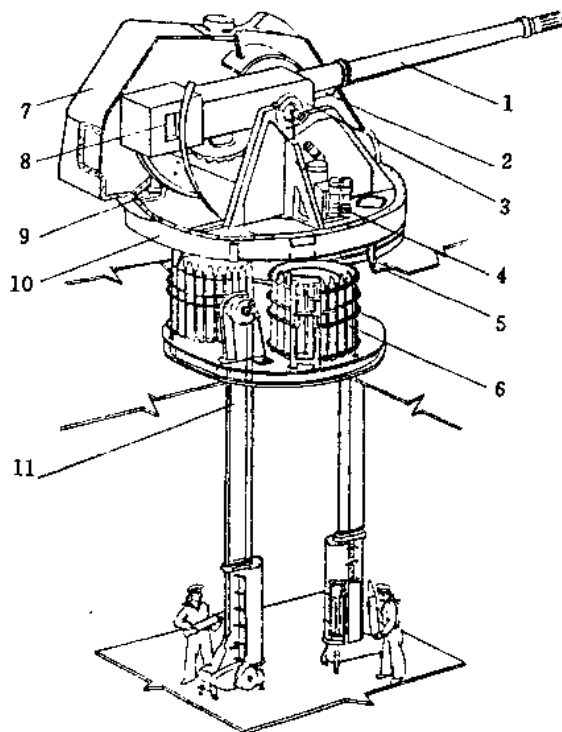
舰载火炮武器

舰载火炮武器，又称舰炮，装备在舰艇上用于射击水面、空中和岸上目标。舰炮具有发射率高、抗干扰强、射击准备时间短、作战持续时间长等特点，既可用于射击海上和岸上目标，还可用于拦截飞机、导弹等来袭的空中目标。舰炮按口径，分为大口径舰炮（152—406毫米）、中口径舰炮（76—130毫米）和小口径舰炮（20—57毫米）；按炮管数，分为单管舰炮和多管（联装、转管）舰炮；按封闭程度，分为全封闭式舰炮和非封闭式舰炮；按自动化程度，分为全自动舰炮、半自动舰炮和非自动舰炮；按射击功能，分为平射舰炮和平高两用舰炮。

舰炮主要由发射系统、瞄准传动系统、炮架、供弹系统和炮弹构成。发射系统，包括炮身、炮闩、装填机和反后坐装置，用于发射弹丸和重复装填炮弹。舰炮通常采用加农炮，炮身长度为40倍口径以上。瞄准传动系统用于使舰炮旋回和俯仰，实施瞄准。炮架包括摇架、旋回架和基座，用以支撑炮身，并保证炮身旋回和俯仰。供弹系统，包括扬弹机和弹鼓等，用于将弹药输送至发射系统。舰炮使用的炮弹，有穿甲弹、爆破弹、杀伤弹，空炸榴弹和特种弹。全封闭式舰炮，外部装有用钢铁、轻金属或玻璃钢制成的全封闭防护装置，具有防水、防气浪和防核尘能力；非封闭式舰炮，仅有防盾或护板。

舰炮出现于14世纪，初期是用青铜或铁铸成的滑膛炮。19世纪中叶，有了线膛炮，采用无烟火药和高能炸药，增大射程，提高射击精确度和毁伤威力。随后出现大口径、有防护装甲的炮塔炮，最大射程达45千米。飞机出现以后，又出现了平高两用舰炮。迄第二次世界大战前，舰炮是水面舰艇的主要攻击武器。第二次世界大战以来，飞机和导弹迅速发展，大口径舰炮的作用有所降低，但中、小口径舰炮仍继续发展，小口径舰炮成为拦截来袭导弹和防空

飞机的有效末端防御武器。现代舰炮多数为中、小口径全封闭全自动舰炮。中口径舰炮最大射程12—28千米，单管发射率为45—90发/分，有的达120发/分；小口径舰炮最大射程为3—14千米，多管发射率可达3000—4000发/分。舰炮普遍与火控系统连接使用，采用脱壳穿甲弹、近炸引信预制破片弹、末段制导炮弹和火箭增程弹。舰炮发展趋势是进一步缩短反应时间，提高射击精度和对目标毁伤效果。

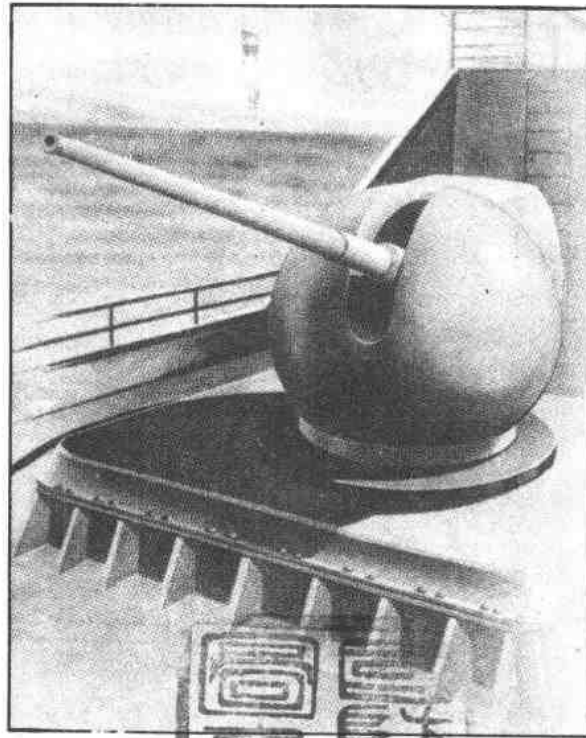


舰炮结构示意图

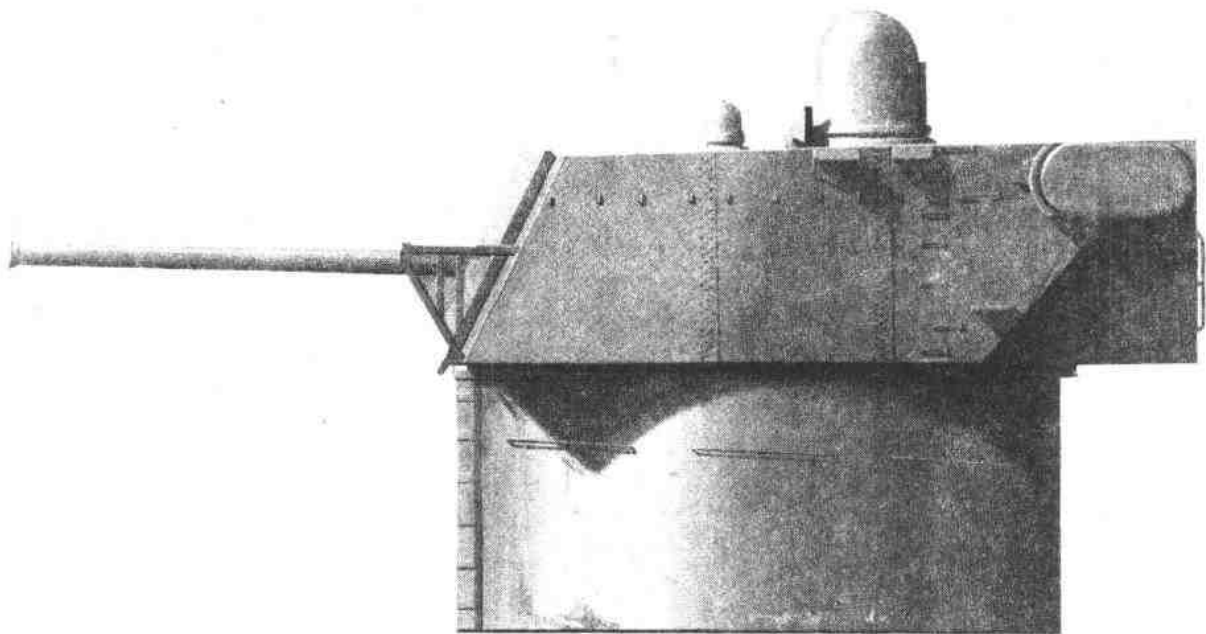
1. 炮身 2. 反后坐装置 3. 摇架 4. 方向瞄准
 液压动力装置 5. 基座 6. 弹鼓 7. 防护装置
 8. 炮门 9. 方向瞄准电动机 10. 轮回架
 11. 扬弹机



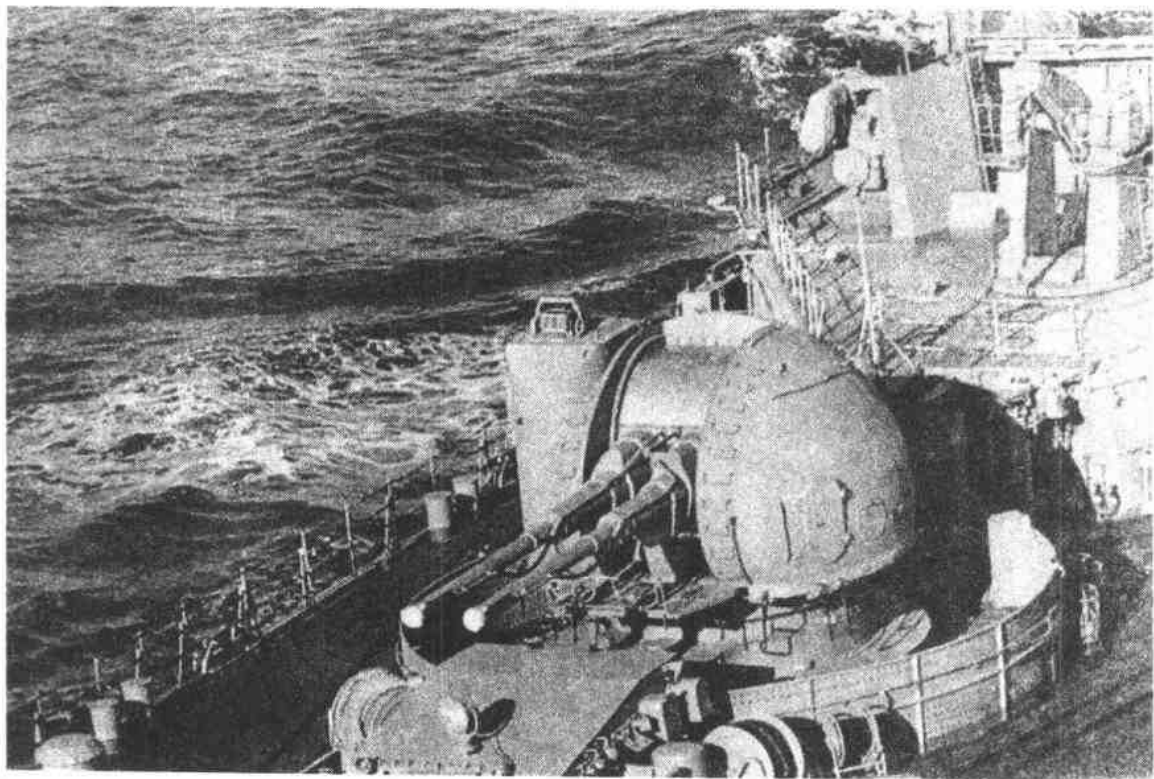
MK 7-0型三联装406毫米炮。它是当今世界上最大的口径炮，也是装备在“依阿华”级战列舰的主炮，二次大战后服役，射程38千米；发射率3×2发/分，曾参加过朝鲜、越南战争。1986年再次服役，1991年2月3日海湾战争期间，“依阿华”级战列舰“密苏里”号、“威斯康新”号相继发射100余发炮弹，重创伊拉克部队和设施。图为“威斯康新”号战列舰406主炮发射情景。



美单管155毫米垂直制导炮。它是世界上唯一采用垂直装填大口径炮，发射率10发/分，它既可发射制导炮弹，也可发射核炮弹，适用于射击空中、水面和岸上目标。目前尚未编入现役。



前苏联三联装152毫米炮塔炮。它是前苏联海军舰艇装备的最大口径炮。最大射程27千米，发射率 3×10 发/分。该炮做为主炮装备在“斯维尔德洛夫”巡洋舰上。



前苏联双联装130毫米全自动炮，1980年服役，最大射程28千米，发射率 2×60 发/分，已装备在“现代”级驱逐舰和“光荣”级导弹巡洋舰上。图为“现代”级驱逐舰上主炮双联装130毫米炮。