



电子电路大全

卷5 数字电路

原编著者 [美] J. 马库斯
计量出版社编辑部组织编译

13.16
463
YJ

电子电路大全

卷 5

数 字 电 路

原编著者 [美] J. 马库斯

计量出版社编辑部组织编译

计 量 出 版 社

1985 · 北京

内 容 提 要

《电子电路大全》汇集了美国国内外各种电子学书刊发表的各种新型电子电路，每个电路均加以简要说明并注明了原文出处。《电子电路大全》共分五卷：卷1《日用电路》，卷2《通信电路》，卷3《通用电路》，卷4《专用电路》，卷5《数字电路》。本卷为卷5《数字电路》，共16章，分别介绍了时钟信号电路，比较器电路，触点消颤电路，模/数转换电路，数/模转换电路，计数器电路，数据传输电路，频率计电路，分频器电路，键盘电路，逻辑电路，逻辑探头电路，存储器电路，微处理器电路，程控电路，阶梯波发生器电路。

本书内容极其丰富，涉及到电子应用的各个领域，所选电路典型实用。可作为广大电子工程技术人员或电子爱好者在研究、设计或制作电路时借鉴和参考。

Modern Electronic Circuits

Reference Manual

Digital Circuits Ready-Reference

JOHN Markus Mc GRAW-Hill, Inc 1982.

电子电路大全

卷5 数字电路

计量出版社编辑部组织编译

计量出版社出版

(北京和平里11区7号)

冶金测绘印刷厂印刷

新华书店北京发行所发行 各地新华书店经售

开本 787×1092 1/16 印张 11

字数 270千字 印数 1—50,000

1985年4月第一版 1985年4月第一次印刷

统一书号 15210·454

定价 2.90元

出版说明

《电子电路大全》由美国著名学者J.马库斯编著。该书内容极其丰富,涉及到电子应用的各个领域,所选电路典型、实用,约计四千余种。它对广大电子工程技术人员全面了解电子电路的最新进展,在设计实践中提高效率,开拓思路,有重大参考价值;也可直接借鉴这些电路,提高自己的工作效率,是难得的电子电路工具书。

《电子电路大全》共分为五卷,其内容如下:

卷1《日用电路》,共18章。包括:1.汽车电路 2.电池充电电路 3.防盗报警器 4.数字时钟电路 5.火警报警器 6.闪光灯电路 7.游戏电路 8.对讲电话电路 9.灯光控制电路 10.医用电路 11.电动机控制电路 12.电子音乐电路 13.电唱机电路 14.摄影电路 15.遥控电路 16.警笛电路 17.立体声电路 18.磁带录音机电路。

卷2《通信电路》,共15章。包括:1.天线电路 2.自动增益控制电路 3.编码电路 4.频率调制电路 5.中频放大电路 6.调制器电路 7.接收机电路 8.中继器电路 9.单边带电路 10.噪声抑制电路 11.电话电路 12.电传打印机电路 13.电视机电路 14.收发机电路 15.发射机电路

卷3《通用电路》,共14章。包括:1.放大器电路 2.音频放大器电路 3.变换器电路 4.显示器电路 5.有源滤波电路 6.无源滤波电路 7.倍频电路 8.多谐振荡器电路 9.音频振荡器电路 10.射频振荡器电路 11.电源电路 12.脉冲发生器电路 13.开关电路 14.定时电路。

卷4《专用电路》,共20章。包括:1.音控电路 2.阴极射线电路 3.直流——直流变换电路 4.光纤电路 5.频率合成器电路 6.函数发生器电路 7.积分电路 8.限幅电路 9.对数电路 10.乘法电路 11.噪声发生器电路 12.运算放大器电路 13.光电子电路 14.光电电路 15.稳压电源电路 16.稳压电路 17.伺服电路 18.信号发生器电路 19.扫描电路 20.压控振荡器电路。

卷5《数字电路》,共16章。包括:1.时钟信号电路 2.比较器电路 3.触点消颤电路 4.模——数变换电路 5.数——模变换电路 6.计数器电路 7.数据传输电路 8.频率计电路 9.分频电路 10.键盘电路 11.逻辑电路 12.逻辑探头电路 13.存储器电路 14.微处理器电路 15.程控电路 16.阶梯波发生器电路

由以上内容可知,《电子电路大全》这套丛书是作者翻阅了浩瀚的材料后整理而成的。原始材料有美国的和国外的电子学期刊、电子产品生产厂家所发表的产品手册,以及最新出版的电子学书籍。这些材料凑起来足可以摆满20多个书厨。在大型的图书馆里,要把这些材料一本一本地找出来,也得花几周甚至数月的时间。

书中每个电路都注明了所有重要元件的型号或数值,冠以标题,附加了具体说明、性能参数以及可能的用途。最后的一段引文,包括了原文或原书的标题、作者、该电路在原著中的页码。

为了便于读者迅速找到所需要的电路,我们在中文本的目录里列出了每个电路的细目。每一章的内容大体上包罗了那一类电路,首先应当根据章的名称去查找电路。

书中所用的半导体器件符号,可参考附录。有些符号,尤其是来源于国外资料的符号可能有一些微小的差别,要仔细区分。每个符号周围的圆圈无关紧要,有些符号使用了粗线或虚方框,这也没有什么特殊含意。符号的摆法没有关系,作者在选择符号的方位时注重如何使它最便于连接电路中的其他元件。光电器件符号外面的箭头指明光线的来去方向。

在欧洲人所画的一些电路图上,字母K放在以千欧姆计的电阻值的小数点位置上。因此,2K2就是2.2K或2200欧姆。同理,阻值1R5就是1.5欧姆,1M2就是1.2兆欧姆,3n3就是3.3毫微法。

电路图上所规定的半导体器件和集成电路型号通常可用同类的代用。如果在试验时没有代换手册可供参考，就必须仔细核查电性能、引线排列以及诸如电压、电流、频率和其他关键极限参数是否符合要求。

本书中，不是所有电路都标出了集成电路的引线接法和引脚位置，但是，这可以从生产厂家的产品手册中找到。另一种解决办法是，可以翻阅其他的电路，也许能在另一个电路图上找到所要知道的那种集成电路的具体接法。

该书由计量出版社编辑部组织编译，由于时间紧迫，肯定会有错误之处，敬请广大读者指正。

计量出版社编辑部

一九八四年十二月

目 录

第一章 时钟信号电路.....(1)

1.1 由555定时器产生60 Hz时钟输出信号的电路 1.2 四脉冲串发生器 1.3 最高频率为1 MHz的双相时钟 1.4 方波时钟 1.5 配有刷新控制电路的时钟发生器 1.6 居中时钟信号 1.7 纠错电路 1.8 脉冲宽度与重复频率均可调的脉冲发生器 1.9 兼有存储器就绪功能的可调时钟 1.10 脉冲边沿检测器 1.11 用于计算器的320 kHz时钟 1.12 有备用电源的1 Hz时钟发生器 1.13 手表晶体定时器 1.14 MC6800用的时钟 1.15 微处理器所用的可调时钟 1.16 RC时钟 1.17 晶体控制式定时器 1.18 CMOS四门时钟 1.19 盒带机用的800 Hz时钟 1.20 60 Hz无抖动的时钟 1.21 能驱动24个MOS移位寄存器的驱动器 1.22 2.5 kHz时钟 1.23 8080用的双相时钟 1.24 双速时钟 1.25 双反相器考毕兹振荡器 1.26 8080用的双相时钟 1.27 用电池作为备用电源的振荡器 1.28 同步器 1.29 10 Hz时钟 1.30 磁带录象机时钟 1.31 稳压电源用的时钟 1.32 四相时钟 1.33 用晶体管提高CMOS四门时钟稳定性的电路

第二章 比较器电路.....(12)

2.1 由锁存比较器构成3位模/数转换器 2.2 可变窗口电路 2.3 相位比较器 2.4 消振电路 2.5 选通式比较器 2.6 微伏比较器 2.7 5 V箝位比较器 2.8 阶梯窗口比较器 2.9 内选通窗口比较器 2.10 1.9 V—2.1 V窗口比较器 2.11 可工作到25 MHz的频率/相位比较器 2.12 可变双向箝位电路 2.13 电平越界显示电路 2.14 频率比较器 2.15 4位BCD比较器 2.16 无关信号的比较电路 2.17 电压比较器 2.18 压控滞后电路 2.19 齐纳基准电压电路 2.20 独立调节滞后量电路 2.21 频率比较器 2.22 转换速率测量电路 2.23 比较器驱动指示灯电路 2.24 选通式微功率比较器 2.25 三电平比较器 2.26 阈值测量电路 2.27 比较器驱动发光二极管电路 2.28 窗口检测器 2.29 双限比较器 2.30 电压窗口比较器

第三章 触点消颤电路.....(21)

3.1 消颤的方波输出电路 3.2 开关闭合次数计数器 3.3 消颤器 3.4 单脉冲发生器 3.5 旋转式开关的消颤电路 3.6 无颤隔离器 3.7 用计数器消颤电路 3.8 无颤接通/断开电路 3.9 无颤联锁电路 3.10 锁存门电路 3.11 延迟启动电路 3.12 键盘消颤器 3.13 门电路构成的开关

第四章 模/数转换电路.....(25)

4.1 串行数据输出电路 4.2 自动变换量程电路 4.3 软件控制电路 4.4 10位精度的转换电路 4.5 视频压缩器 4.6 8位逐次逼近电路 4.7 4 μ s 转换时间变换电路 4.8 自动变换量程电路 4.9 0至10 V模拟输入电路 4.10 高阻缓冲器 4.11 循环转换器 4.12 差动运算放大器用作缓冲器 4.13 场效应管输入缓冲器 4.14 跟踪式模/数转换器 4.15 差动式模/数转换器 4.16 重复启动式转换器 4.17 四象限比值电路 4.18 二进制输出电路 4.19 四通道输入多路转接器 4.20 外部触发电路 4.21 MOS FET输入缓冲器 4.22 声音数字化电路 4.23 BCD输出电路 4.24

高速逐次逼近模/数转换器 4.25 两位BCD码电路 4.26 8位逐次逼近A/D转换电路 4.27 压缩式A/D转换器 4.28 CMOS兼容式逐次逼近A/D转换器 4.29 8位跟踪式A/D转换器 4.30 遥测台 4.31 8位数字输出电路 4.32 带有滤波器的前端缓冲器 4.33 4位无时钟转换器

第五章 数/模转换电路.....(39)

5.1 8位二进制数据转换成单向电流 5.2 高速输出运算放大器 5.3 四通道BCD码数模转换器 5.4 由数字开关所构成的9位数/模转换器 5.5 6位数/模转换器 5.6 语音数/模转换器 5.7 2位BCD输入电路 5.8 两个数字数值之和的模拟输出电路 5.9 简单数/模转换器 5.10 温度补偿数/模转换器 5.11 2位BCD数/模转换器 5.12 可译199的 $2\frac{1}{2}$ 位数/模转换器 5.13 电流转换器 5.14 自动基准电压 5.15 四象限代数转换器 5.16 BELL-SYSTEM μ -255压缩方式

第六章 计数器电路.....(46)

6.1 5位预置计数器 6.2 由四个发光二极管构成的BCD显示器 6.3 1.2GHz十进制计数器 6.4 自启动计数器 6.5 级联递减计数器 6.6 可逆计数器 6.7 表演用的多位计数器 6.8 异相电路 6.9 由PROM进行控制的计数器 6.10 端步进器 6.11 计算器用作计数器 6.12 1.2GHz计数器的时基电路 6.13 计算器/计数器 6.14 自驱动计数器 6.15 双片计数器 6.16 2位二进制计数器 6.17 计数频率可达300Hz的计算器 6.18 大型发光二极管显示器 6.19 准确复位电路 6.20 按4进行计数的计算器 6.21 数字计数器演示电路 6.22 频率/周期/事件/时间测量电路 6.23 循环计数器显示器 6.24 计数速度测量电路

第七章 数据传输电路.....(56)

7.1 应答式调制解调器 7.2 主呼信号带通滤波器 7.3 快稳定的同轴驱动器 7.4 PDM遥测计所用的同步锯齿波发生器 7.5 100 Ω 同轴线的接口电路 7.6 光耦合式数据传输线路 7.7 接收滤波器 7.8 反极性分相驱动器 7.9 保密无线电通信用的CVSD编码器 7.10 5MHz同轴线驱动器 7.11 平衡线传输电路 7.12 同轴驱动器与接收器 7.13 兼容式调制解调器 7.14 调制解调器 7.15 电话质量等级的编码译码器 7.16 重新归零放大器 7.17 反极性驱动器 7.18 有检测载波能力的FSK解调器 7.19 FSK检测器 7.20 同极性驱动器 7.21 差动式线驱动器 7.22 单端线驱动器 7.23 异或门 7.24 3千波特全双工FSK调制解调器 7.25 同轴电缆双线接收器 7.26 总线收发器 7.27 用于驱动发光二极管的线驱动器 7.28 位速发生器 7.29 单电源高精度锁相环电路 7.30 差动式线驱动器 7.31 FSK解调器中的模拟锁相环路 7.32 0.01Hz至100kHz的锁相环路 7.33 双扭线端接器 7.34 带通应答式滤波器 7.35 10MHz同轴驱动器 7.36 线或端接器电路 7.37 伪随机CMOS 7.38 单电源线驱动器 7.39 远程数据台

第八章 频率计.....(69)

8.1 4MHz频率计 8.2 0—3MHz前置放大器 8.3 分辨率为1Hz的50MHz频率计 8.4 选定频率报警器 8.5 时基 8.6 分辨率为10Hz的30MHz频率计 8.7 60kHz WWVB

前置放大器 8.8 5 MHz 频率计前端电路 8.9 12V、5 MHz 频率计 8.10 300 MHz 前置量程
变换器 8.11 直接耦合前置放大器 8.12 分辨率为10Hz的 6 MHz 频率计 8.13 1.5GHz 前置
量程变换器 8.14 100倍量程变换器 8.15 200MHz 缓冲器 8.16 改进型前置放大器 8.17 25—
250MHz 前置量程变换器 8.18 WWVB 频率计的驱动器 8.19 500MHz 的10:1前置量程变换器
8.20 展宽到100MHz 的频率计革新电路 8.21 多路转接法驱动显示器 8.22 分辨率为 100 Hz 的
500 MHz 频率计 8.23 斜坡发生器/比较器 8.24 100 MHz 频率计的输入缓冲器 8.25 1200
MHz 的 40:1 量程变换器 8.26 汽车收发机所用的量程变换器 8.27 10:1 量程变换器 8.28 10Hz
至 2 MHz 的频率计 8.29 CMOS 逻辑的前置放大器 8.30 100 MHz 晶体振荡器 8.31 300
MHz 前置量程变换器 8.32 三个时基窗口电路 8.33 低功耗 2 MHz 前端电路

第九章 分频器电路.....(82)

9.1 频率除以 7 的电路 9.2 用移位寄存器实现频率除以 9 的电路 9.3 对 40—60 MHz 除以
2、3 或 4 的电路 9.4 对音频除以 2 至 11 的电路 9.5 7 MHz 分频器 9.6 分频器与脉冲整形器
9.7 双定时器多音调电路 9.8 锁相环路分频器 9.9 超高频前置量程变换器 9.10 时钟频率除以
15 的电路 9.11 除以 3 至 29 之间的任何一个奇数的电路 9.12 除以 5 的电路 9.13 方波分频器
9.14 可编程的计数器 9.15 10 MHz 前端电路 9.16 除以 5 的对称时钟电路 9.17 用两个门和三
个门触发器实现除以 5 的电路 9.18 二进制计数器的切换型分频器

第十章 键盘电路.....(88)

10.1 电子打字机键盘 10.2 扫描式 ASCII 编码器 10.3 16 进制输入电路 10.4 ASCII
码变 16 进制码的转换器 10.5 16 进制键盘电路 10.6 扫描式键盘编码器 10.7 计算器键盘输入电
路 10.8 并行变串行电路 10.9 PROM 与键盘的接口 10.10 ASCII 码的发光二极管显示器
10.11 ASCII 码变博多码的转换器 10.12 打字机键盘配 CW 发报机 10.13 通用键盘编码器
10.14 数据输入辅助键盘编码器 10.15 键盘的 16 进制编码器 10.16 配存储器的扫描键盘 10.17
计算器键盘输入接口电路

第十一章 逻辑电路.....(98)

11.1 符合鉴别器 11.2 工业控制用的接口电路 11.3 锁存器 11.4 静噪用的“与”逻辑电路
11.5 相差检测器 11.6 运算放大器的 CMOS 接口电路 11.7 平衡线驱动器 11.8 时序鉴别器
11.9 滞后量可变的斯密特触发器 11.10 极性变换器 11.11 加电/掉电复位电路 11.12 时间延迟
开关 11.13 双门斯密特触发器 11.14 电流型斯密特触发器 11.15 TTL 至 MOS 的驱动器
11.16 产生完整脉冲的斯密特触发器 11.17 逻辑电路保护器 11.18 TTL 至 CMOS 的电平变换
器 11.19 由 555 定时器所构成的斯密特触发器 11.20 CMOS 高电平驱动电路
11.21 MOS 至 TTL 的驱动器 11.22 静噪用的“或”逻辑电路 11.23 用 7400 门构成的斯密特
触发器 11.24 CMOS 低电平驱动电路 11.25 脉冲宽度检测器 11.26 TTL 接口电路 11.27
电平与极性变换器 11.28 加电复位 11.29 用光电隔离器构成的 CMOS 接口电路 11.30 ECL
至 VMOS 的接口电路 11.31 静噪用的“异或”逻辑电路 11.32 低功耗斯密特触发器 11.33
ECL 至 LED 的接口电路 11.34 锁存式报警器电路 11.35 存储单脉冲电路 11.36 音调检测器

11.37 ECL至VMOS的推挽式接口电路 11.38 CMOS至VMOS的接口电路 11.39 TTL至VMOS的放大式接口电路

第十二章 逻辑探头电路……………(107)

12.1 TTL状态探头电路 12.2 场效应管逻辑探头电路 12.3 逻辑探头电路 12.4 逻辑状态探头电路 12.5 RTL/TTL探头电路 12.6 逻辑探头电路 12.7 内装置逻辑探头电路 12.8 达林顿逻辑探头电路 12.9 音响逻辑指示器 12.10 红/绿电平指示器 12.11 探头电路 12.12 发光二极管显示TTL电平 12.13 8路逻辑显示电路 12.14 CMOS逻辑探头电路 12.15 音响逻辑指示器 12.16 发光与音响探头电路 12.17 输出状态指示器 12.18 TTL探头电路 12.19 音响CMOS探头电路 12.20 高速TTL探头电路 12.21 音响探头电路 12.22 测试探头电路 12.23 锁存式探头电路 12.24 脉冲频率检测器 12.25 逻辑探头电路

第十三章 存储器电路……………(114)

13.1 IC构成的电平变换器 13.2 用发光二极管代替PROM的电路 13.3 SIGNETI-CS 8223的编程器 13.4 PROM断电电路 13.5 锁存式磁芯存储器 13.6 PROM的编程电路 13.7 波形合成器 13.8 自动适时刷新电路 13.9 PROM熔断器 13.10 对存储器起保护作用的稳压器 13.11 穿孔卡片代码转换器 13.12 为RAM设置的电平变换器 13.13 增加四种功能的电路 13.14 512位PROM编程器 13.15 PROM编程器 13.16 时钟驱动器 13.17 RAM板上的电源保护电路 13.18 存储器保护电路 13.19 RAM的低电容驱动器 13.20 高速先进先出存储器 13.21 PROM的12V编程器 13.22 备用电池 13.23 CMOS存储器的初始化电路 13.24 磁盘文件译码器 13.25 科学计算器的编程器 13.26 PROM编程器

第十四章 微处理器电路……………(125)

14.1 可控的位速选择电路 14.2 飞光显示器 14.3 直流电动机控制电路 14.4 电视机的大写/小写驱动器 14.5 故障报警电路 14.6 振荡器控制电路 14.7 地址状态分析器 14.8 光标控制电路 14.9 绘图光笔电路 14.10 信息交换电路 14.11 模/数转换电路 14.12 数据采集系统的自动变换量程电路 14.13 UART接口电路 14.14 电视机大写字符驱动器 14.15 远程终端设备的接收器 14.16 功能失常报警器 14.17 串行ASCII码发生器 14.18 远程终端设备的发送器 14.19 4MHz“与非门”振荡器使两个微处理器同步的电路 14.20 光笔接口电路 14.21 电位器接口电路 14.22 终端设备接口电路 14.23 慢速步进开关电路 14.24 光笔电路 14.25 电位器位置的数字化电路 14.26 软件监视故障电路 14.27 图形位置控制电路 14.28 图形接口电路 14.29 电视机用作显示终端的电路 14.30 用TTL I/O电路控制直流负载电路 14.31 准备的时间记录电路 14.32 双音报警器 14.33 使两个微处理器同步的电路 14.34 8位控制128位的电路 14.35 并行-串行转换器 14.36 传号/空号压控振荡器的校准电路 14.37 用TTL I/O控制交流负载的电路 14.38 把12位数据发送到8位总线上的电路 14.39 用可控硅进行交流/直流控制的电路

第十五章 程控电路……………(139)

15.1 定时器/计数器 15.2 增益的BCD控制电路 15.3 数字方式选择增益电路 15.4 X与

Y的16种逻辑关系电路 15.5 频率可编程、状态可改变的电路 15.6 增益可编程的放大器 15.7 四态衰减器 15.8 数控稳压器 15.9 0—12V的可程控电压电路 15.10 程控振荡器 15.11 增益可编程的运算放大器 15.12 四态放大器 15.13 0—25.5V的程控电压源 15.14 1A、0至+63V的数控电源 15.15 增益可编程的放大器 15.16 分频比可为179的程控分频器 15.17 数控低通放大器 15.18 8位程控输入的频率源电路 15.19 程控增益电路 15.20 程控增益的放大器 15.21 多级程控的放大器 15.22 输入与增益均可数控的电路 15.23 数控振荡器 15.24 用二进制信号控制增益电路 15.25 0—825Hz的可程控脉冲发生器

第十六章 阶梯波发生器电路(149)

16.1 六阶复合图象信号电路 16.2 三个运算放大器构成的阶梯波发生器 16.3 特性曲线示迹器用的阶梯波发生器 16.4 12灰度等级产生电路 16.5 4—400Hz 双极阶梯波发生器 16.6 计数器型转换器 16.7 七等高阶梯波产生电路 16.8 负沿触发阶梯波产生电路 16.9 阶梯波发生器 16.10 方波变阶梯波电路 16.11 阶梯波发生器 16.12 脉冲串变成阶梯波电路 16.13 256个负阶梯波发生器 16.14 灰度测试信号发生器

附录一 本书中所用的缩写词(157)

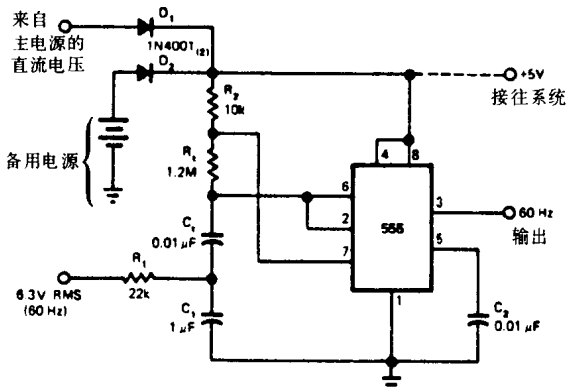
附录二 本书中所用的半导体器件符号(161)

附录三 原始资料出处(162)

第一章

时钟信号电路

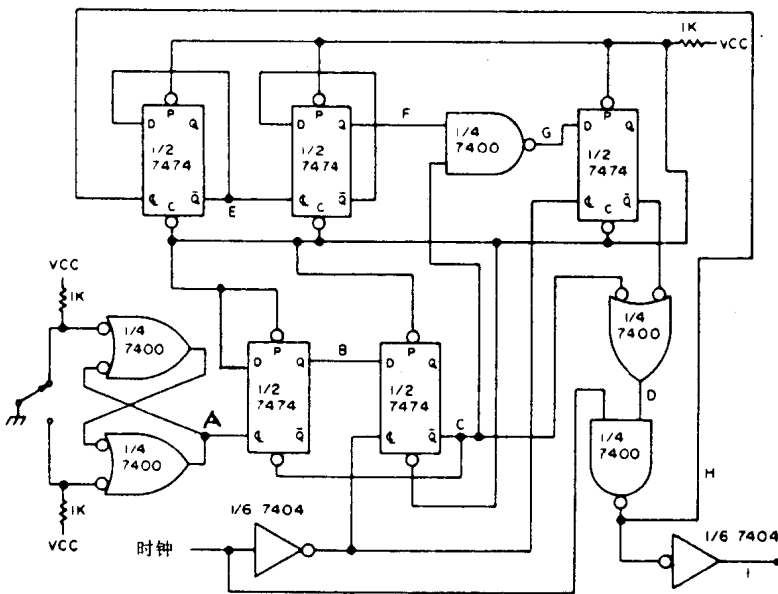
本章介绍的电路能产生频率从 1 Hz 到 30 MHz 以上的时钟脉冲，可用于各种数字电路如多路转接器、存储器、计数器、移位寄存器、微处理器、以及磁带录象机和数字盒带机。



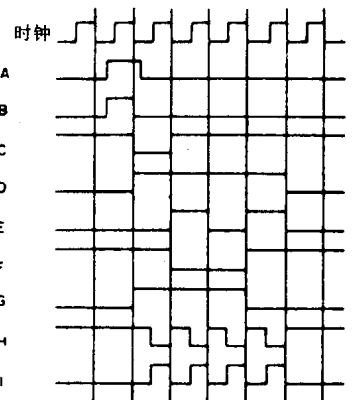
C₁、C₂ 适当选择 R₁ 使 C₁ 上的电压大于 1.3V + P-P 伏

1.1 由 555 定时器产生 60 Hz 时钟输出信号的电路 本电路是由 555 定时器集成电路为主体而组成的。它产生恒定的 60 Hz 方波输出，可用作永不间断的自由振荡时钟信号源。由于 C₁ 的作用，C₁ 上引入了峰间电压为 2 V、且经过了滤波的 60 Hz 供电线交流基准信号。此信号使 555 正常的定时斜坡处于从属地位，555 此时只起着放大器或斯密特触发器的作用。当交流供电线路停电时，C₁ 恢复它的正常功能，成为 60 Hz 自由多谐振荡器的定时电容。本电路只需稍作调整，就很容易适用于其它的基准频率。

—W. G. Jung, Take a Fresh Look at New IC Timer Applications, EDN Magazine, March 20, 1977, p 127-135.



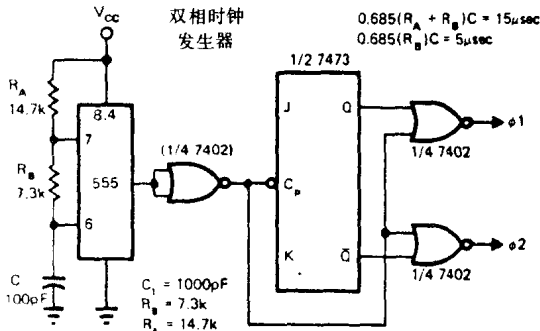
1.2 四脉冲串发生器 每当掀下开关时，本电路便产生连续的四个时钟



脉冲。只要进行适当的修改，脉冲串中所包含的脉冲个数就可以增减到你所需

要的任何个数。由于使用了由两个 7400 门所组成的消颤锁存器，脉冲群所

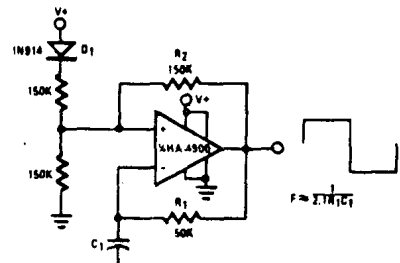
包含的脉冲准确个数得到了可靠的保证。V_{CC} 为 +5 V。—E. E. Hrivnak, House Cleaning the Logical Way, 73 Magazine, Aug. 1974, p 85-90.



1.3 最高频率为1 MHz 的双相时钟
本电路用555定时器做成振荡器，它可以产生出大多数双相动态MOS存储器 and 移位寄存器所需要的、互不交错的双相时钟脉冲。脉宽周期比取决于外接电阻 R_A 和 R_B 的阻值。振荡频率取决于 R_A 和 R_B 的阻值以及定时电容 C 。

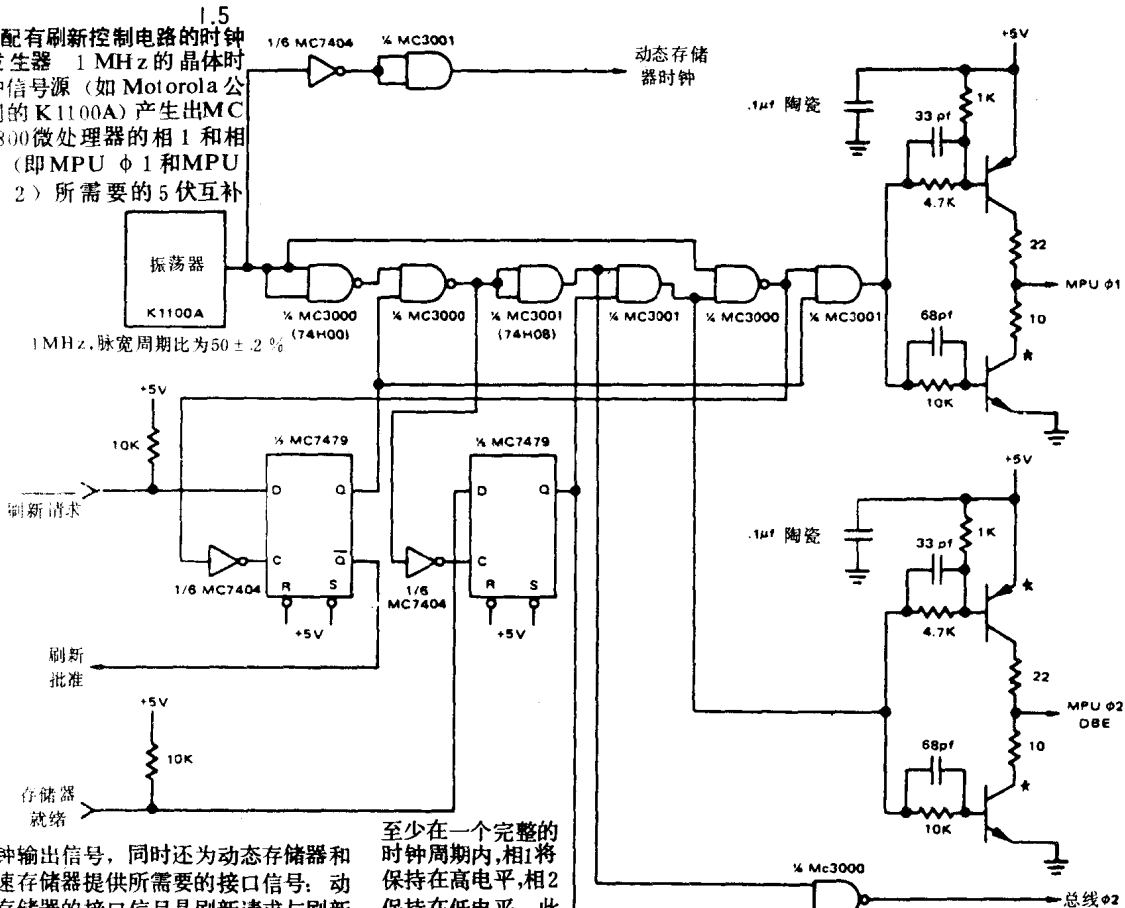
7473触发器用来决定哪一相被7402“或非门”选通。原文给出了波形图和计算公式，最高工作频率为1 MHz。

—G. Schiltt,
Monolithic Timer Generates 2-Phase Clock Pulses, EDN Magazine, Aug. 1, 1972, p 57.



1.4 方波时钟 Harris公司的HA-4900/4905高精度比较器集成电路包含有四个比较器，利用其中的一个比较器就可以构成频率稳定性极佳的固定频率方波发生器，其输出可用作时钟信号。 R_1 和 C_1 决定频率的大小， R_2 提供再生反馈。在频率高达100 kHz时，为了提高频率精度，可以把 C_1 换成晶体。
—“Linear & Data Acquisition Products,” Harris Semiconductor, Melbourne, FL, Vol. 1, 1977, p 2-96.

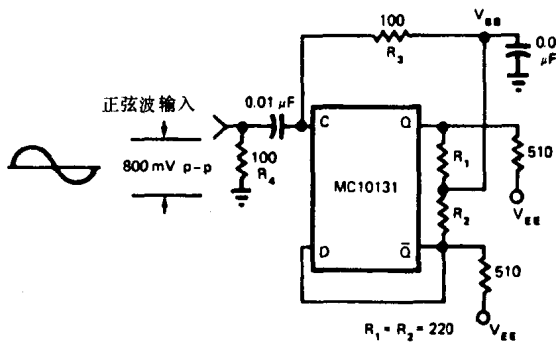
1.5 配有刷新控制电路的时钟发生器 1 MHz的晶体时钟信号源（如Motorola公司的K1100A）产生出MC6800微处理器的相1和相2（即MPU $\phi 1$ 和MPU $\phi 2$ ）所需要的5伏互补



时钟输出信号，同时还为动态存储器和慢速存储器提供所需要的接口信号：动态存储器的接口信号是刷新请求与刷新批准；慢速存储器的接口信号是存储器就绪。刷新控制电路使用了MC7479双锁存器、MC7404六反相器和两个10 k的推拉位器。当在相1的前沿进行取样时，如果刷新请求处于低电平，那么，

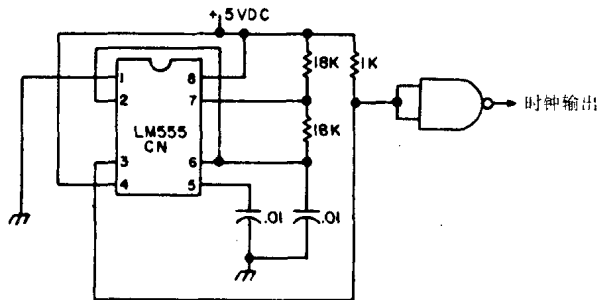
至少在一个完整的时钟周期内，相1将保持在高电平，相2保持在低电平。此时刷新批准信号处于高电平，它通知动态存储器系统目前正是刷新周期。当在相2的前沿进行取样时，如果存储器就绪这根线处于低电平，那么，慢速存储器的控制器使存储器就绪线变为高电平

以前，相1将一直保持低电平，相2一直保持高电平。所有的晶体管均为MPQ6842。
—“Microprocessor Applications Manual” (Motorola Series in Solid-State Electronics), McGraw-Hill, New York, NY, 1975, p 4-57-4-58.

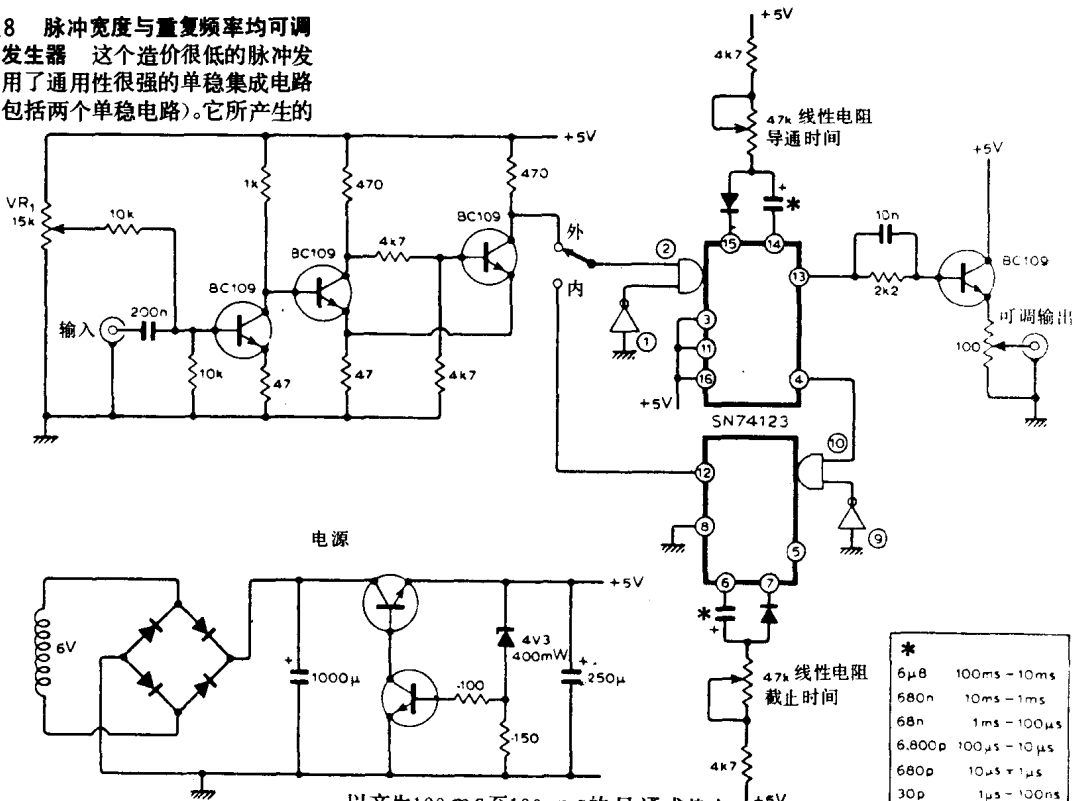


1.6 居中时钟信号 本电路在 Motorola MC 10131 触发器的互补输出端之间产生一个直流偏置, 以便在与发射极耦合逻辑电路 (10,000 系列) 一起工作时能够配合得最好。这个直流偏置的大小与触发器的状态无关。该触发器所使用的翻转频率约为 150MHz。原文介绍了其它触发器和计数器的用法, 它们是为了保证翻转频率在宽广的温度范围内能够保持最佳。 —T. Balph and H. Gnauden, Build a Clock Bias Circuit for ECL Flip-Flops, EDN Magazine, May 5, 1976, p 116.

1.7 纠错电路 当 555 定时器的输出脉冲下沿在约 0.8 V 处出现抖动时, 本电路可以防止 TTL 电路把这个脉冲误认为是两个时钟脉冲。 —J. Magee, Glitch, 73 Magazine, Jan. 1976, p 10.



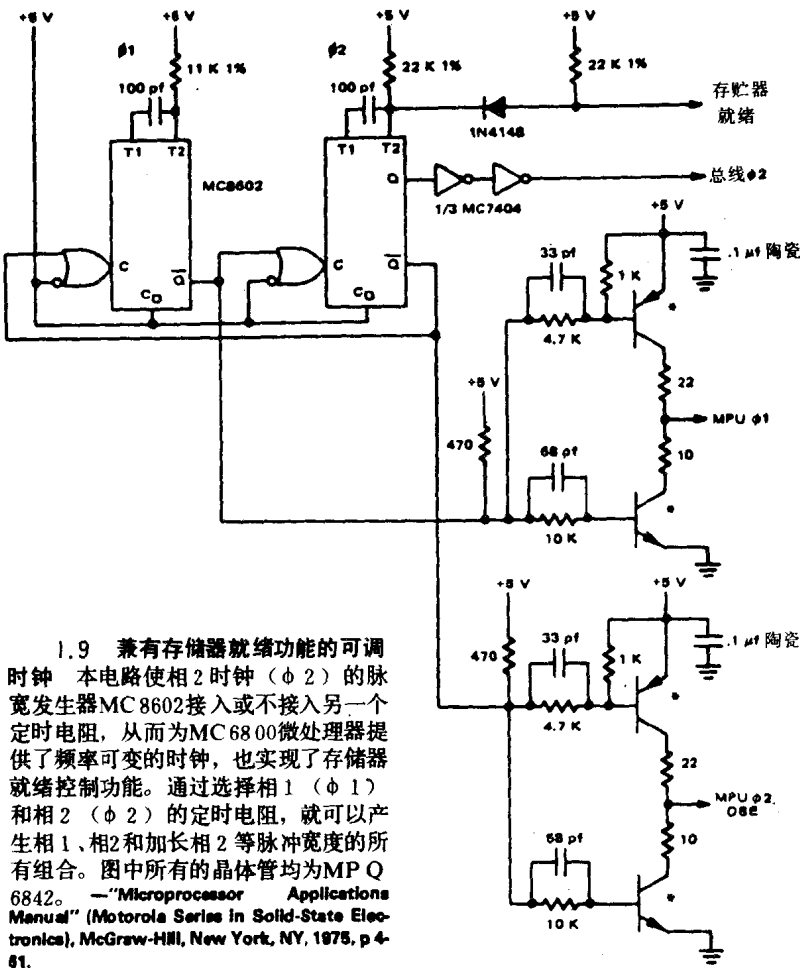
1.8 脉冲宽度与重复频率均可调的脉冲发生器 这个造价很低的脉冲发生器使用了通用性很强的单稳集成电路 (其中包括两个单稳电路)。它所产生的



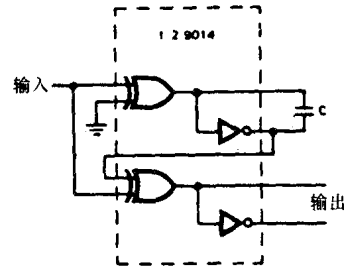
时钟脉冲宽度变化范围很大。只要改变两个外接电容器的电容量和调节 47 k 线性电位器, 脉冲宽度便随之改变。如果改用转换开关来切换六个电容器, 就可

以产生 100 ms 至 100 ns 的导通或截止时间, 具体如图中的附表所示。如果图中的开关放在“外”位置上, 导通时间单稳电路是由连成斯密特触发器的三个晶体管来进行触发。这个斯密特触发器

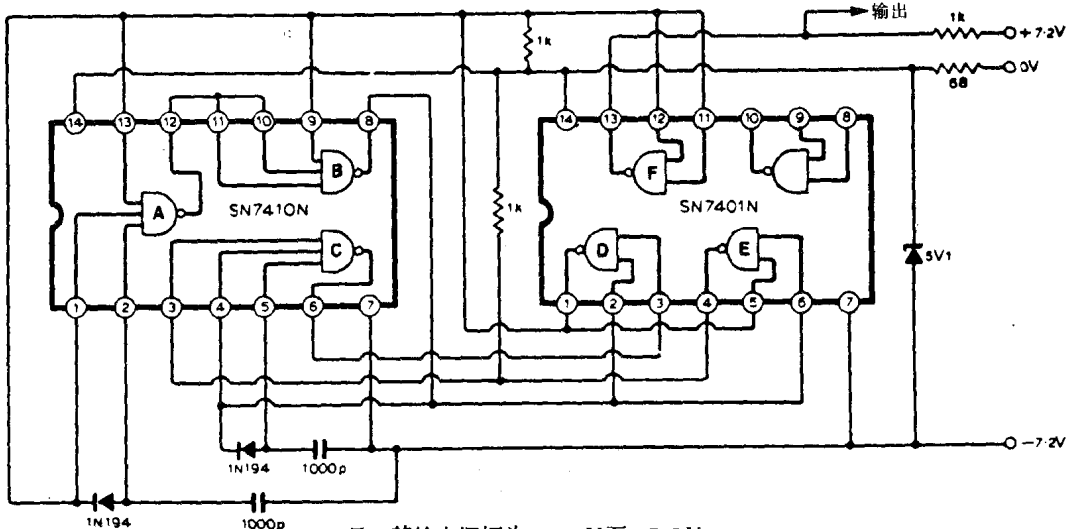
所产生的脉冲与输入信号的频率相同。VR₁ 用来调节触发电平。图中还画出了相应的 5 V 稳压电源电路。 —J. Garrett, Pulse Generator, Wireless World, Feb. 1976, p 78.



1.9 兼有存储器就绪功能的可调时钟 本电路使相2时钟(φ2)的脉宽发生器MC8602接入或不接入另一个定时电阻,从而为MC6800微处理器提供了频率可变的时钟,也实现了存储器就绪控制功能。通过选择相1(φ1)和相2(φ2)的定时电阻,就可以产生相1、相2和加长相2等脉冲宽度的所有组合。图中所有的晶体管均为MPQ 6842。——“Microprocessor Applications Manual”(Motorola Series in Solid-State Electronics), McGraw-Hill, New York, NY, 1975, p 4-81.



1.10 脉冲边沿检测器 9014集成电路包含有4个“异或门”。本电路只利用其中的两个“异或门”。它在输入信号由低变高和由高变低的时候会产生输出脉冲。在自同步的脉宽调制式传输系统中,可以用这个电路来重新产生出时钟信号。本电路对于输入的方波起着倍频器的作用。如果C为1000 pF,则输出脉冲的宽度为70 ns。如果C为200 pF,则脉宽为30 ns。如果C等于0,则脉冲宽为10 ns。——Circuits, 73 Magazine, Aug. 1974, p 90.

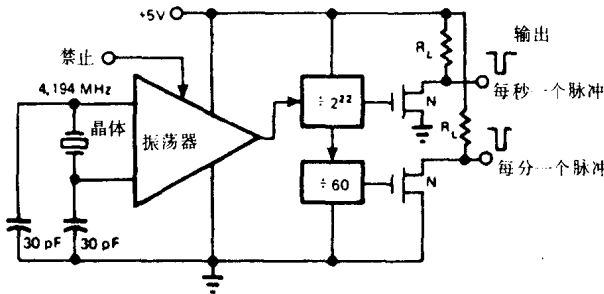
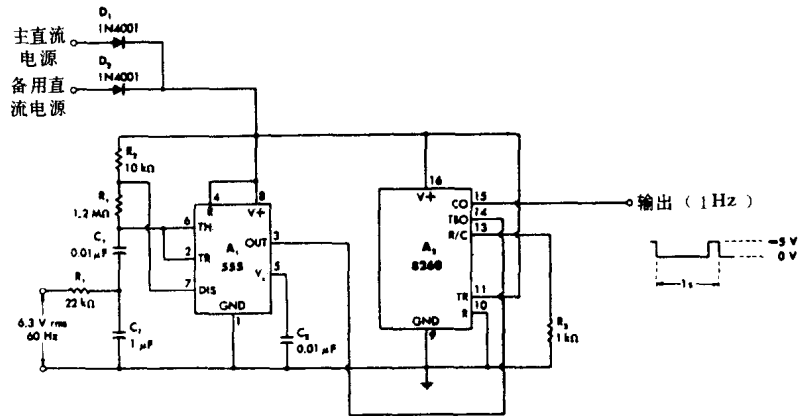


1.11 用于计算器的320 kHz时钟 两个廉价的TTL集成电路可产生台式电子计算器所需的320 kHz时钟信号。其输出摆幅为+7.2V至-7.2V。集成电路中的“与非门”连接成自由多谐振荡器,其中的自启动门C保证一旦

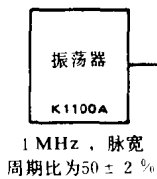
接上电源马上就会出现时钟波形。

T. J. Terrell, Clock Generator for Electronic Calculators, Wireless World, Dec. 1975, p 575.

1.12 有备用电源的1Hz时钟发生器 本电路在通常情况下能产生间隔为1秒的输出脉冲,而其精度与交流供电线的交流频率精度相当。可编程的8260定时器起着除以60计数器的作用,它所产生的输出信号幅度与TTL或5V CMOS负载兼容。备用电源接到“或门” D_1-D_2 上,在电源电压为5至15V的范围内,本电路可靠地工作于1Hz。电源电压为5V时,电源消耗的电流最小。—W. G. Jung, "IC Timer Cookbook," Howard W. Sams, Indianapolis, IN, 1977, p 214-215.

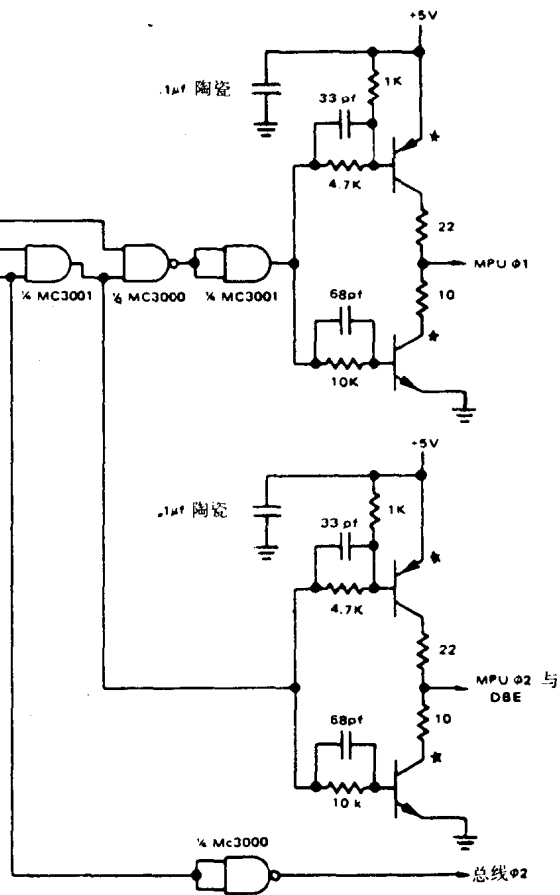
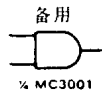


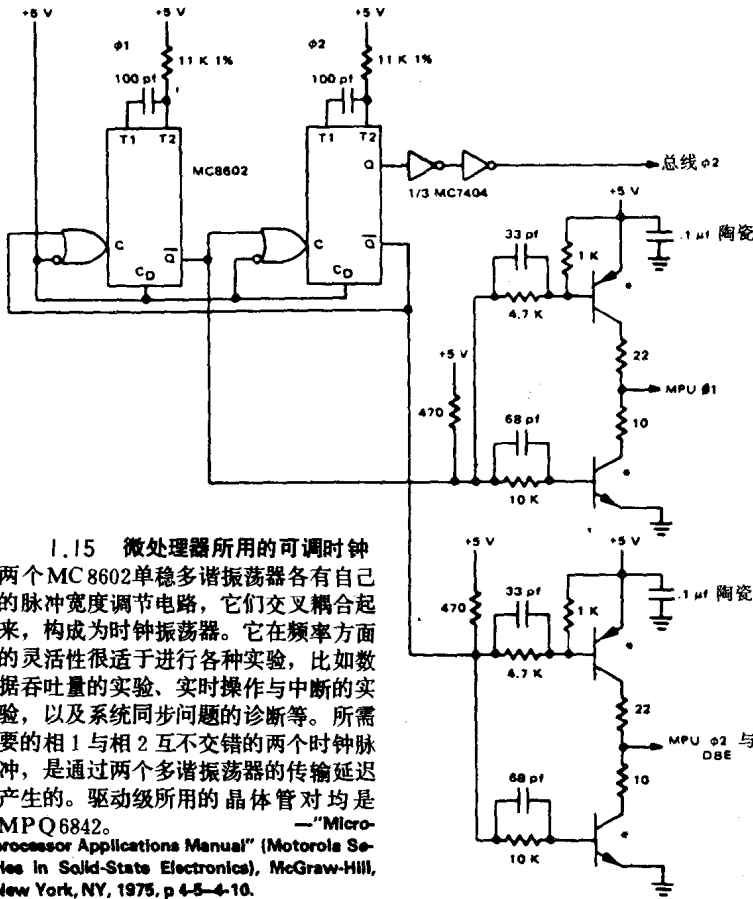
1.13 手表晶体定时器 Intersil 7213晶体控制式定时器配用标准的4.194 MHz手表晶体,便能够通过内部的分频器链产生出两个输出信号:一个输出是每秒一个脉冲,另一个输出是每分钟一个脉冲。在电源电压为5V时,CMOS动态与静态分频器的总功耗低于1mW。—B. O'Neill, IC Timers—the "Old Reliable" 555 Has Company, *EDN Magazine*, Sept. 5, 1977, p 88-93.



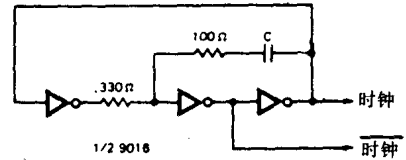
1.14 MC 6800用的时钟 本电路能够产生出互补的5V时钟输出信号,正好可以用作微处理器的相1时钟输入(MPU $\phi 1$)和相2时钟输入(MPU $\phi 2$)。振荡器可以是别的任何一种产品,只要它能够像 Motorola K 1100A 那样产生出高达1 MHz的频率,脉宽周期之比为50%,且是TTL电平。之所以选用MC 3000和MC 3001 TTL门,是由于考虑到它们的速度和驱动特性,图中所有的晶体管均为MPQ 6842。

—"Microprocessor Applications Manual" (Motorola Series in Solid-State Electronics), McGraw-Hill, New York, NY, 1975, p 4-1-4-6.

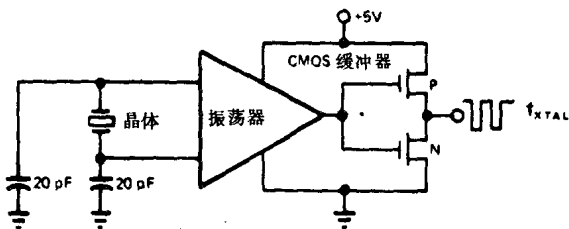




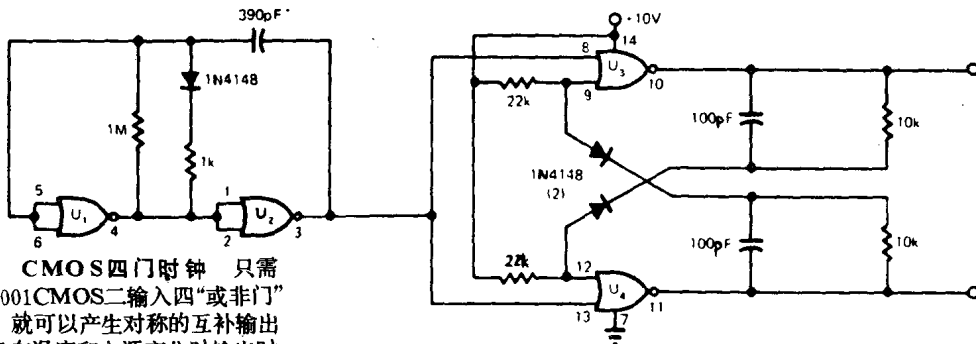
1.15 微处理器所用的可调时钟
 两个MC 8602单稳多谐振荡器各有自己的脉冲宽度调节电路，它们交叉耦合起来，构成时钟振荡器。它在频率方面的灵活性很适于进行各种实验，比如数据吞吐量的实验、实时操作与中断的实验，以及系统同步问题的诊断等。所需要的相1与相2互不交错的两个时钟脉冲，是通过两个多谐振荡器的传输延迟产生的。驱动级所用的晶体管对均是MPQ 6842。
 —“Microprocessor Applications Manual” (Motorola Series in Solid-State Electronics), McGraw-Hill, New York, NY, 1975, p 4-5-4-10.



1.16 RC时钟 这个简单的TTL时钟发生器适用于大多数TTL系统。它只需要一块六反相器集成电路中的三个反相器和三个无源元件。时钟频率取决于C的电容量：C为200 pF时，频率是5 MHz；C为1600 pF时，频率为1 MHz；C为0.018 μF时，频率为100 kHz；C为0.18 μF时，频率是10 kHz。
 —Circuits, 73 Magazine, Aug. 1974, p 98.



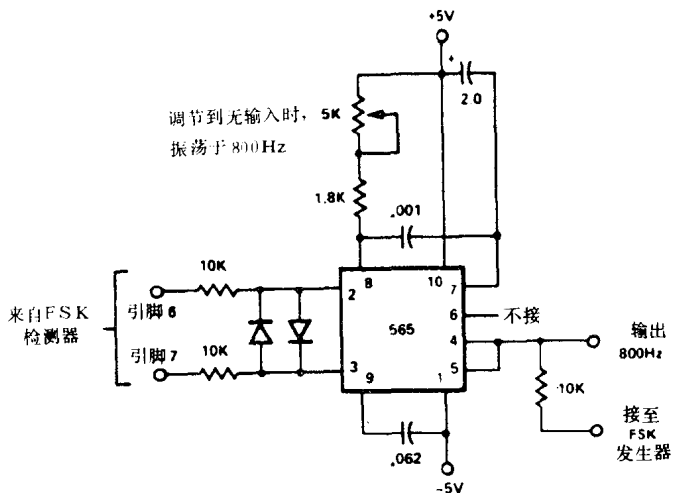
1.17 晶体控制式定时器 Inter-sil 7209晶体振荡器的CMOS缓冲器在晶体频率低于10MHz的情况下，所产生的输出足以驱动5个TTL负载。在需要使用有缓冲能力的高精度定时信号作为系统时钟的场合，可使用本电路。
 —B. O'Neill, IC Timers—the "Old Reliable" 555 Has Company, EDN Magazine, Sept. 5, 1977, p 89-93.



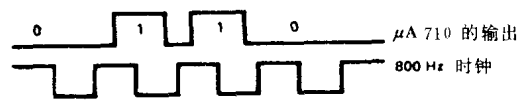
1.18 CMOS四门时钟 只需使用一块4001 CMOS二输入四“或非门”集成电路，就可以产生对称的互补输出时钟，而且在温度和电源变化时输出时钟仍然很稳定。门U₁和门U₂构成自由振荡器，它所产生的正沿脉冲用来触

发除以2的触发器U₃ - U₄。本电路的电源电压范围和工作温度范围很大。

—M. Eaton, Symmetrical CMOS Clock is Inexpensive, EDN Magazine, March 20, 1974, p 80 and 83.

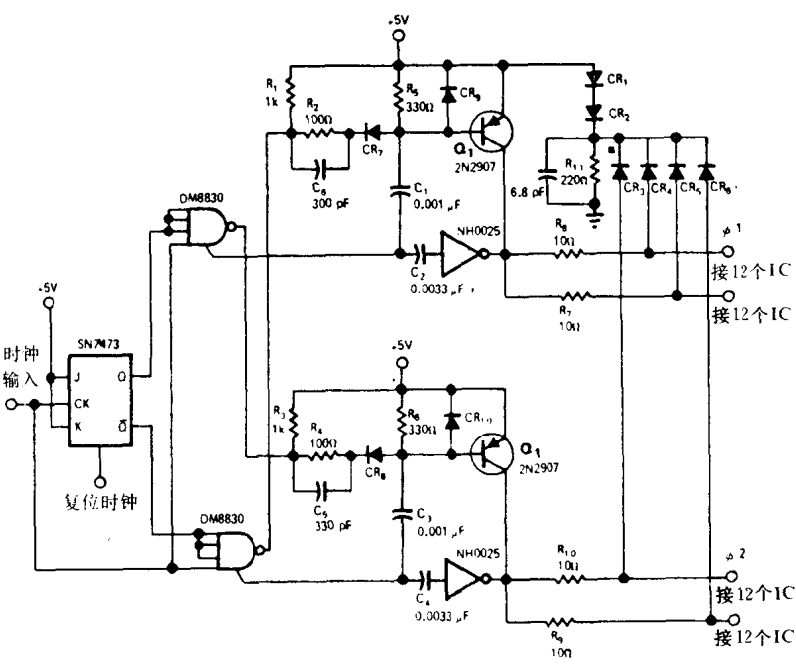
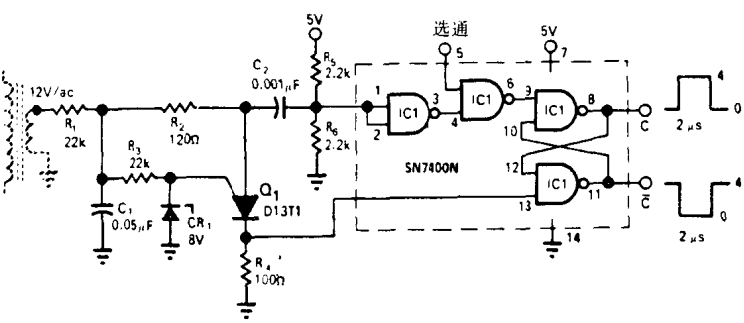


1.19 盒带机用的800 Hz时钟
565锁相环路要调节到在无输入时能以800 Hz的频率自由振荡。从盒带上所记录的FSK(移频键控)数据萃取出来的数据脉冲送到输入端时,时钟便与数据脉冲同步,在紧接着的七个0出现期间,同步状态仍然保持着。——“Signetics Analog Data Manual,” Signetics, Sunnyvale, CA, 1977, p 859-860.



1.20 60 Hz无抖动的时钟 本电路产生出经过选通的互补60 Hz时钟脉冲,其宽度始终大于2 μs,而且即使在时钟脉冲持续期间选通门被启动或被禁止时,也不会出现抖动。时钟脉冲的精度取决于供电线交流频率的稳定度。

—R. I. White, Gated 60 Hz Clock Avoids Glitches, EDN/IEEE Magazine, Nov. 1, 1971, p 52.



1.21 能驱动24个MOS移位寄存器的驱动器 本电路的输入时钟脉冲预先整形成宽度约150 ns的波形,它产生17 V、1.5 A的时钟信号,用以驱动1024位串行MOS存储器或移位寄存器。原文逐步地分析电路的工作原理。所有的二极管均为1N3064。——R. D. Hoose and G. L. Anderson, Clock Driver for MOS Shift Registers, EDN/IEEE Magazine, Dec. 15, 1971, p 56-57.