

交通系统中等专业学校试用教材

船舶电气设备

(轮机管理专业用)

武汉河运学校等四校
《船舶电气设备》教材编写组 编

人民交通出版社

交通系统中等专业学校试用教材

船舶电气设备

(轮机管理专业用)

武汉河运学校等四校
《船舶电气设备》教材编写组 编

人民交通出版社

内 容 提 要

本书共分六章，内容包括电动机的控制和保护电器；船舶辅机的电力拖动，船舶发电站和电力网；船舶蓄电池和柴油机电路；船舶照明和通讯系统及安全用电。第二、三章为重点内容，故作了较为详细的论述。

书中选用了目前我国内河和沿海船舶电气设备的一些典型实例，对其应用的新技术、新产品等也作了适当的介绍。

本书作为交通系统中等专业学校轮机管理专业的教学用书，也可供内河和沿海船舶轮机人员自学参考。

交通系统中等专业学校试用教材

船舶电气设备

(轮机管理专业用)

武汉河运学校等四校
《船舶电气设备》教材编写组 编

人民交通出版社出版

(北京市安定门外和平里)

北京市书刊出版业营业许可证出字第006号

新华书店北京发行所发行

各地新华书店经售

人民交通出版社印刷厂印

开本：787×1092毫米 印张：9.5 字数：243千

1979年6月第1版

1979年6月第1版第1次印刷

印数：0001—15,400册 定价：0.80元

前 言

本书是根据1978年8月交通部在北京召开的水运系统中专学校教学计划和教材分工会议的精神，拟定了轮机管理专业教学计划和《船舶电气设备》课程教学大纲，由武汉河运学校、浙江交通学校、黑龙江交通学校、南通河运学校组成《船舶电气设备》教材编审组编写的。

在编写过程中，我们按照“着眼未来，照顾现在，结合实际，突出重点”和“精简教材”的原则，对船舶电气设备的基本概念、工作原理和维护管理方法作了阐述。同时增编了辅助锅炉自动控制、发电机可控硅励磁、三次谐波励磁、DW98型自动空气开关等新内容。

参加本书编写的有武汉河运学校谢敏、浙江交通学校鲁成久、黑龙江交通学校陈云统、南通河运学校司克勤，并由谢敏主编、鲁成久审编。在审稿过程中，还承蒙南京河运学校、重庆河运学校、上海河运学校、广西交通学校等单位及有关同志的支持与帮助，在此表示衷心的感谢。

由于我们水平有限，加之编写时间仓促，调查研究和收集资料还不够充分，所以本书一定会有缺点和错误，恳切希望使用本书的教师和读者批评指正。

目 录

第一章 电动机的控制和保护电器	1
第一节 手动控制电器.....	1
第二节 接触器.....	5
第三节 继电器.....	11
第四节 主令电器和限位开关.....	18
第五节 起动调节变阻器和电阻器.....	21
第六节 电磁离合器和电磁制动器.....	21
第七节 熔断器.....	23
第二章 船舶辅机的电力拖动	26
第一节 电力拖动的自动控制.....	26
第二节 泵、通风机和空压机等的控制电路.....	27
第三节 制冷机的控制电路.....	32
第四节 辅助锅炉的自动控制.....	35
第五节 锚机和系缆设备的电力拖动.....	44
第六节 起货机的电力拖动.....	54
第七节 舵机的电力拖动.....	65
第三章 船舶发电站和电力网	73
第一节 概述.....	73
第二节 总配电板和配电设备.....	73
第三节 发电机电压的调节.....	83
第四节 发电机的并联运行.....	92
第五节 总配电板实例.....	99
第六节 应急配电板.....	103
第七节 船舶电力网.....	104
第八节 电站的维护管理和常见故障.....	107
第四章 船舶蓄电池和柴油机电系	109
第一节 酸性蓄电池的构造和工作原理.....	109
第二节 蓄电池充电和放电过程.....	110
第三节 蓄电池的容量.....	112
第四节 蓄电池的充电.....	114
第五节 蓄电池的维护.....	116
第六节 柴油机电系.....	117
第五章 船舶照明和传讯系统	125
第一节 船舶照明光源和照明器具.....	125
第二节 航行灯、信号灯及探照灯.....	128

第三节	通讯设备	133
第四节	电气信号装置	137
第六章	安全用电	139
第一节	触电	139
第二节	接地、接零及避雷装置	139
第三节	油船电气设备对安全的附加要求	141
第四节	安全用电常识	142
附录一	电气原理图图形符号	143
附录二	电量和电气原理图文字代号	145

第一章 电动机的控制和保护电器

使电动机自电网接入、断开、调速、换向、制动的电器叫做电动机控制电器。而使电动机在工作不正常时自动断电的电器叫保护电器。各种生产机械和设备的电力拖动控制都要靠大量的控制电器来完成。电器的可靠工作，是生产秩序正常，产品质量合格和设备、人身安全的保证。正确的选择与使用电器非常重要。本章将介绍电动机低压常用控制和保护电器的构造、原理和性能。控制电器的种类繁多，构造各异，原理不同，用途不一，将分别进行介绍。

控制电器分为手动的和自动的两大类。凡由管理人员直接操作对电动机进行控制的电器叫手动控制电器，如闸刀开关、组合开关和凸轮控制器等；凡不由管理人员直接进行操作，而仅由电器本身的性能和随电路中电压、电流等参数的变化或受电力拖动装置运动部分变化的作用，而自动对电动机进行控制的电器叫自动控制电器。

自动控制电器可分为三类：

(1) 开闭电动机主电路的电器，如接触器。

(2) 根据电路上某些电量或非电量的变化而使电器动作，但本身并不开闭主电路的电器，如继电器。

(3) 管理人员可以直接操纵以控制(1)、(2)两类电器从而使主、辅电路接通或断开的电器，如主令控制器、万能转换开关、按钮等。

第一节 手动控制电器

一、闸刀开关和组合开关

(一) 闸刀开关

这是一种构造简单、工作可靠、维护方便、使用广泛，用手来接通和分断电路的电器。

图1-1为闸刀开关的构造简图。图中1为刀极，2为夹座，3为手柄，4为绝缘底板，5为熔丝。刀极和夹座用紫铜板或黄铜板制成，它的截面积与电流容量有关，电流越大截面积越大。手柄一般用胶木、电瓷等绝缘材料制成。底板用电木、电瓷或石棉水泥板制成。其型式有单极、双极和三极；单投、双投之分。其额定电压有250伏和500伏两种；额定电

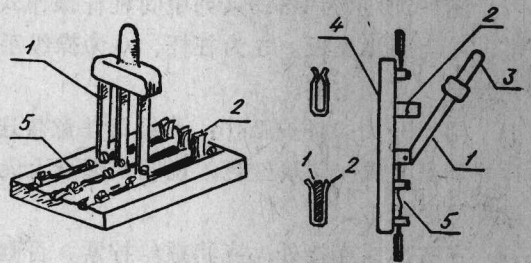
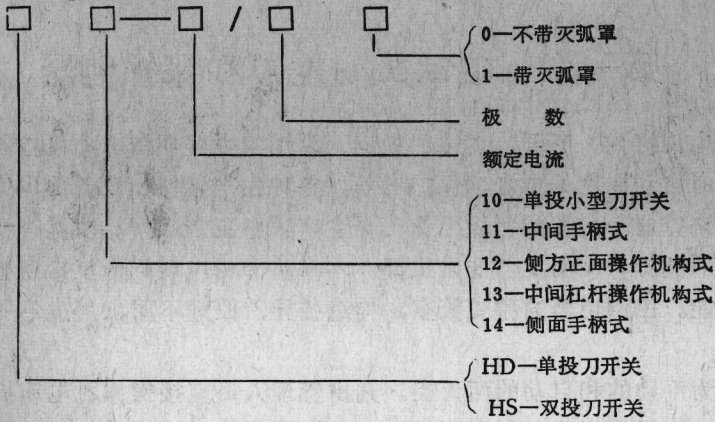


图1-1 闸刀开关构造简图

流有5、10、15、30、60安等。安装时注意把电源线接在与夹座相联的接线螺丝上，用电器需接在与熔丝相联的螺丝上。这样，当闸刀断开时，可保证换装熔丝或检修时的安全。安装时注意使合闸后手柄应向上。

由于操纵和防护方式不同，闸刀开关有许多派生型式。目前船用闸刀开关已有HD10、

HD11、HD12、HD13、HD14和HS11、HS12、HS13等系列。其型号含义如下：



船用闸刀的额定电流等级为100、200、400、600、1000、1500安等。装有灭弧室的闸刀开关可以切断负荷电流，其他系列闸刀只作隔离开关使用。

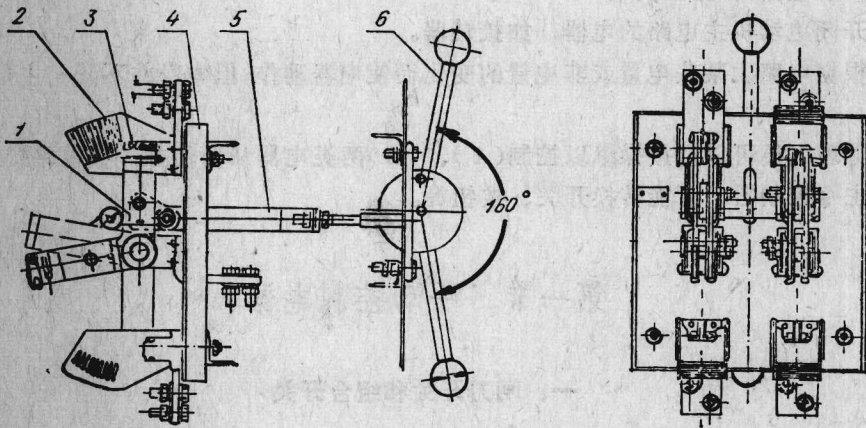


图1-2 HS系列中间杠杆操作式双投刀开关

图1-2所示为HS13系列中间杠杆操作式闸刀开关。图中1为刀极、2为灭弧罩、3为夹座、4为绝缘底板、5为杠杆、6为操纵手柄。它主要用于总配电板上不频繁地手动接通和分断交、直流电路。

闸刀开关的维护工作：要经常注意各连接部分温升不要超过允许值（55°C）。如闸刀铜片的表面变成一层暗红色，说明其温度大大超过。也可用蜡烛触及刀片，如蜡烛熔化，表明温度已经超过。

在进出线连接处，应将螺丝拧紧。否则，由于接触电阻过大会使连接处温度增高而造成事故。

刀片和夹座接触处，如产生歪扭或松动以致接触不良，也会引起闸刀过热。应给以修整。

由于电弧燃烧，使闸刀接触面烧毛，应及时用砂纸或锉刀修理平整。

(二)组合开关

它的刀刃改用以转动的方法来改变它与夹座的接通或断开，故其结构较闸刀开关紧密得多。图1-3为HZ10型组合开关结构图。

它的类型很多，用以接通或分断电路、换接电源或负载、测量三相电压、控制小功率电动机正反转等。它由几个旋转触片分层组合而成。图1-3有三对静触片9，每一静触片的一端固定在盒的绝缘垫板7上，另一端伸出盒外并附有接线螺丝1，以便与电源和用电设备相联。三个动触片8装在附有手柄3和绝缘杆2的绝缘垫板上。由于装有凸轮6和弹簧5等定位机构，手柄通过转轴4能以任一方向每次作90°的转动，以带动三个动触片与三对静触片保持接通或断开。

使用时应注意动触片的磨损程度，使用一定期限后，应进行修磨。此外绝缘垫板常易被电弧烧灼而碳化，从而使灭弧困难，甚至引起绝缘降低或短路等故障。应换新的绝缘垫板。

目前国产的组合开关有HZ1、HZ2和HZ10等系列。专供船用的有HZ910系列，其结构与HZ10系列相似。图1-4为HZ910型组合开关外形图。图1-5为HZ910型组合开关接线图。从图1-5可知，开关手柄作90°的旋转，即可使负载与电源接通或断开。

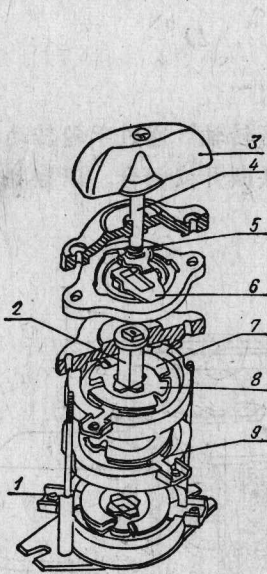


图1-3 HZ10-10/3型组合开关结构图

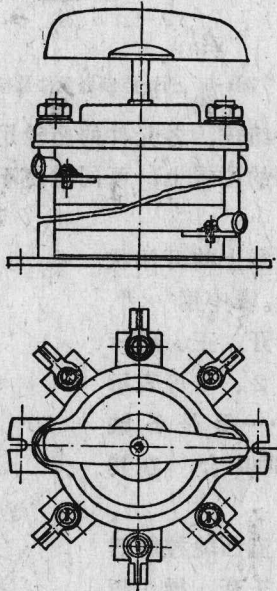


图1-4 HZ910组合开关外形图

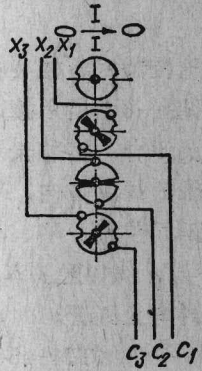
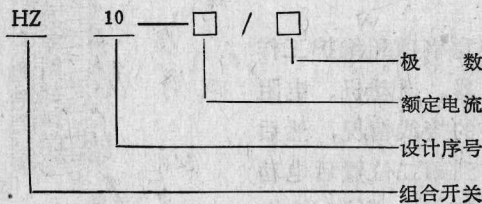


图1-5 HZ910组合开关接线图

组合开关的型号含义：



二、凸轮控制器

控制器是一种多位置、多线路、按一定程序动作的手动开关电器。利用它可以控制较复杂的动作，如操纵电动机的起动、调速、停止、反转等。可用于操纵动作频繁的起货机、锚

机等。

(一) 凸轮控制器的构造和动作原理

凸轮控制器由固定部分和转动部分组成。其构造原理如图 1-6a) 所示。图中仅为控制器的一个元件，由可以绕小轴 1 转动带有动触头 4 的转臂 6，以及可以转动的凸轮 7 和静触头 5 组成。当凸轮 7 的凹下部分与滚轮 2 接触时，在弹簧 8 作用下，动触头 4 与静触头 5 闭合；当凸轮 7 的凸起部分与滚轮 2 接触时，凸轮克服了转臂上的弹簧力，将触头断开。

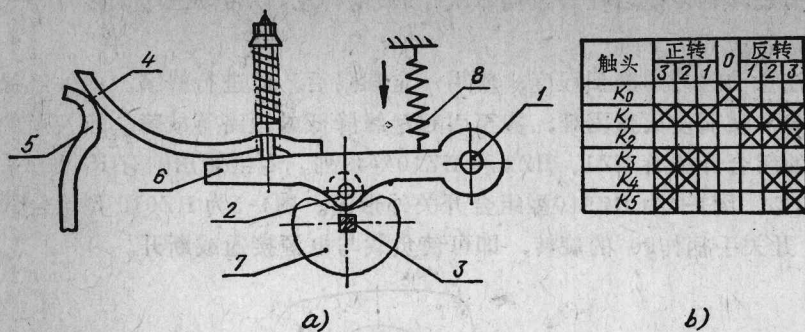


图1-6 凸轮控制器元件及接通表

一台凸轮控制器由多个元件组成，各元件的凸轮用一个方形转轴 3 通过手轮转动。由于各凸轮的形状不同，转轴在不同的位置上，可同时使不同的触头断开或闭合，以控制多条电路。

凸轮控制器各触头在不同位置上的开闭状况，可用图 1-6b) 所示接通表表示。表中用“×”表示触头闭合，空格表示触头断开。正、反转表示转轴的操纵方向，0、1、2、3 等表示手轮的不同位置， K_0 、 K_1 、 K_2 ……等是各触头的编号。例如触头 K_0 在 0 位时闭合，在其他位置时均为断开。

图 1-7 为 KTIJ1-150/1 型交流凸轮控制器结构图。其最大控制容量为 110 千瓦，操作频率为每小时 600 次。国产船用直流凸轮控制器的型号有 KTZ93、KTZ94 等系列，可用于船舶锚机的控制。

(二) 凸轮控制器使用注意事项和维护工作

1. 使用前要检查控制电器、电动机、电阻器、控制板和制动电磁铁等的接线情况，然后接通电源起动。如控制器转到第二位置后电动机还未开始转动，则应停止起动，并切断电源，检查线路和机构状况，查明原因修复后继续起动。

2. 电动机从开始运转到速度稳定后，控制器才可转到另一位置。

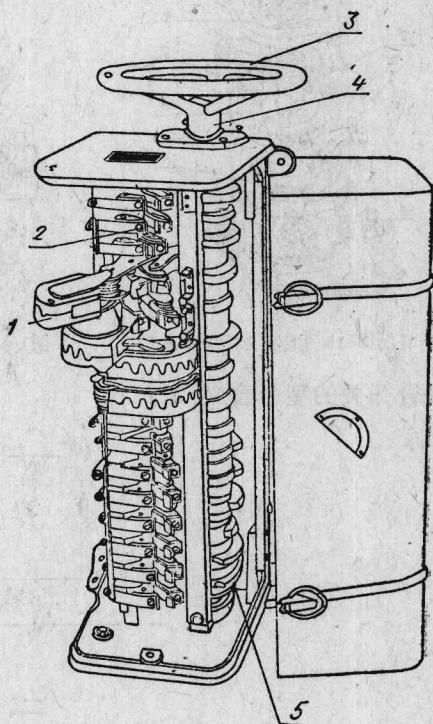


图1-7 KTIJ1-150/1型凸轮控制器
1-灭弧罩，2-触头，3-手轮，4-转轴，5-凸轮

3. 应定期进行检查, 并遵守下列要求:

- (1) 在磨擦部分应经常保持一层薄的润滑剂。
- (2) 触头工作面应无大的熔斑, 烧熔处可用细锉刀修平。
- (3) 所有螺帽必须紧固。灭弧罩安装必须可靠。
- (4) 定期用压缩空气或干布清除灰尘和污物。
- (5) 损坏了的零件及时更换。

第二节 接 触 器

接触器是利用电磁吸力的作用使触头闭合或断开大电流电路(即主电路)的开关电器。在自动控制电路中多用来远距离开闭动力电路。应用极其广泛, 是控制电路的重要组成部分。

一、直 流 接 触 器

直 流 接 触 器 的 构 造 原 理 如 图 1-8 所 示。由触头系统、电磁系统、灭弧装置和底板等部分组成。

触头系统——包括主触头(图中5、6分别是主触头的静、动触头)、辅助触头和连接线9。

电磁系统——包括静铁芯1和动铁芯(衔铁)8及吸引线圈2。

灭弧装置——包括灭弧线圈3、灭弧罩4。

底板——由绝缘板制成, 用以固定接触器的所有部件。

当吸引线圈2通电时, 静铁芯1产生磁力将衔铁8吸住而使动触头6合于静触头5上, 主触头闭合, 让主电路的电流通过接线柱12、灭弧线圈3、触头5和6、连接线9和接线柱11。当吸引线圈断电时, 电磁铁磁力消失, 动铁芯受弹簧10(也有受本身重量)的作用而释放, 使主触头5、6分离而断开主电路。与主触头同时动作的还有辅助触头(图上未画出), 它用来接通或分断小电流电路(辅助电路)。

1. 触头系统

在吸引线圈无电, 动铁芯未被吸引时处于断开状态, 而在吸引线圈通电时处于闭合状态的触头叫常开(动合)触头; 反之叫常闭(动断)触头。主触头多为常开触头。辅助触头根据需要采用常开或常闭触头。在电路图中, 常开触头和常闭触头分别用符号 ⏏ 和 ⏏ 来表示, 而吸引线圈用符号 ⏏ 或 ⏏ 来表示。主触头制成单极或双极。

接触器的触头用硬铜制成, 也有用镶银触头, 以防止表面氧化。工作时触头的最大容许温升, 在环境温度为 35°C 时是 75°C 。温度过高, 触头表面易于氧化, 氧化膜会使触头接触不良。

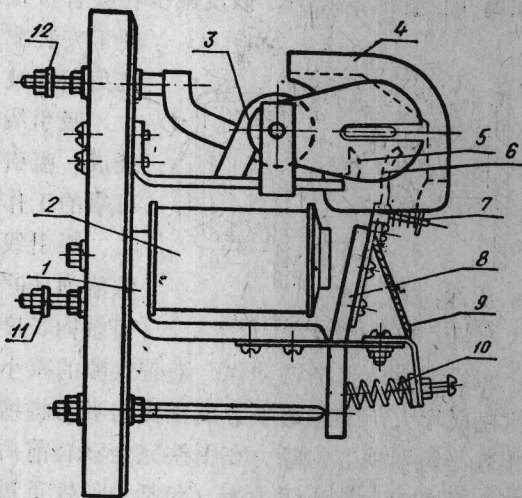


图1-8 直 流 接 触 器 构 造 原 理 图

图1-9为触头系统图。图中触头弹簧的作用是在动触头与静触头间产生必需的接触压力。压力过大时会使触头过早磨损；压力过小时触头温度增加，触头将易烧坏，同时会使动、静触头撞击时引起跳动而产生火花，把触头熔焊。因此，保证触头以一定的压力相接触是很重要的。

从图可看出，触头从接触开始到最后闭合，转轴有一段超行程 B ，使触头弹簧受压缩，以缓冲接触过程，并能增加触头的接触压力。超行程还可以保证触头磨损后仍然有正常的接触。触头开始接触时触头间的压力叫初压力，完全接触后的压力叫终压力。初压力是防止触头闭合时的跳动，避免烧坏触头；终压力是为了减少接触电阻，降低触头的温升。

当触头分断后，动静触头间的最小距离，叫做触头的开距。开距可保证电弧可靠熄灭，完成分断电路的任务。

2. 电磁系统

直流接触器磁路用软铁制成，常见的结构形式如图1-10所示。在铁芯1的端面上装有极靴3，它的作用是：(1)固定线圈2；(2)改善极面与衔铁面的磁场分布，以增加衔铁4在离开位置时的吸力，以及减少在吸合位置时的吸力；(3)

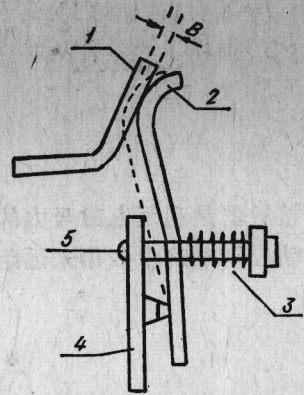


图1-9 触头系统图
1-静触头； 2-动触头； 3-触头弹簧； 4-支架； 5-弹簧心轴

便于安装非磁性垫片，使线圈切断电源后减少剩磁影响，以避免衔铁被“粘住”。

吸引线圈多数做成电压线圈，它用圈数较多的细漆包线绕成。吸引线圈的电压为额定电压的85%~105%时，保证可靠的工作。当线圈电压降到一定值时，衔铁释放。

吸引线圈消耗的功率，小型接触器为20~25瓦，大型接触器为100~200瓦。为使散热良好，线圈都制成径向厚度小而轴向长度大的筒状。

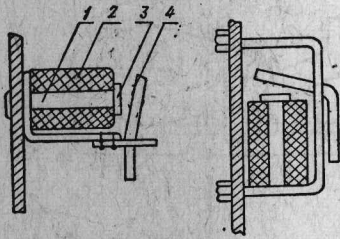


图1-10 直流接触器磁路系统

线圈通电使衔铁动作，随着气隙的减小，磁阻减少，因而磁通增大，和磁通平方成正比的吸力将增加更多。因此，直流接触器铁芯的吸力在衔铁完全吸合前后变化很大。完全吸合时吸引力矩比阻力矩（包括由衔铁重量、摩擦力、触头弹簧的反作用力等所产生的力矩）大很多。为了减少吸引线圈的功率损耗和发热，一般在接触器线圈中串入经济电阻 R_j 或采用双线圈。其电路原理如图1-11所示。

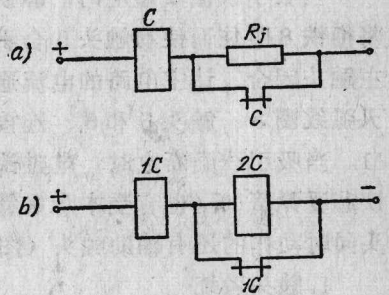


图1-11 经济电阻和保持线圈接线原理图

a)图中触头 C 是接触器本身的常闭辅助触头。在衔铁吸合后，触头 C 断开，将 R_j 串入线圈电路。

b)图中 $1C$ 是起动线圈， $2C$ 是保持线圈。在接触器断电时，线圈 $2C$ 被常闭辅助触头 $1C$ 短接，当接触器通电使衔铁动作后，常闭触头 $1C$ 断开而将线圈 $2C$ 串入电路，起到减小工作电流的作用。

3. 灭弧装置

接触器主触头的电流较大，故在断开时会产生很大的电弧。为了迅速熄灭电弧，防止极间短路，必须采用灭弧装置。图1-12为磁吹式灭弧装置。其原理为：灭弧线圈3通电后，在

铁芯1中产生磁通，经过磁极夹板4穿过灭弧罩5中的触头空间，形成灭弧磁场，其方向可用 \times 表示。在触头断开时，触头间电弧所产生的磁通用右手螺旋定则决定，如图中符号 \otimes 、 \odot 所示。电弧磁场与灭弧磁场相互作用，使电弧受到向上的电磁力 F 作用，在此力作用下，电弧拉长与灭弧罩接触。电弧由于迅速冷却和去游离作用而较快熄灭。消弧角6可促进电弧拉长并减少主触头烧伤。

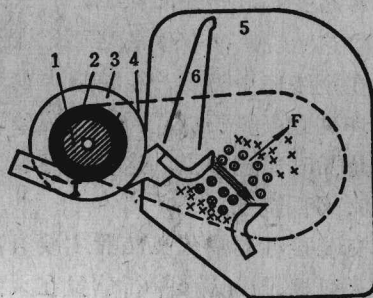


图1-12 磁吹式灭弧装置
1-铁芯；2-绝缘套；3-灭弧线圈；
4-磁极夹板；5-灭弧罩；6-消弧角

直流接触器的型号有CZ0、CZ1、CZ913等。C表示接触器，Z表示直流。0、1、13表示设计序号，9表示船用，后面的数字表示额定电流。如CZ0-40表示额定电流为40安。

二、交流接触器

交流接触器构造原理与直流接触器相似，由触头系统、电磁系统、灭弧装置和底板等部分构成。

1. 触头系统

大型交流接触器的主触头形式和直流接触器相同，小型交流接触器多采用桥式触头。

2. 电磁系统

交流接触器的磁路如图1-13所示。图中a)为直动形铁芯，b)为C形铁芯，c)为E形铁芯。E形铁芯磁阻较小、吸力较大，应用广泛。衔铁的释放都依靠弹力或自身重量。

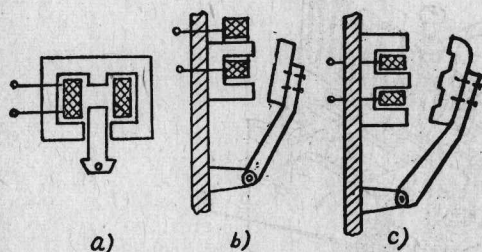


图1-13 交流接触器磁路图

交流接触器的铁芯，一般用硅钢片迭成以减小铁芯中的涡流损失。由于铁芯会发热，所以线圈作成盘形，形状较扁，这样可以减少线圈与铁芯的接触面积，以减少铁芯发热对线圈温升的影响。

交流接触器在衔铁未闭合前，由于衔铁与铁芯间存在气隙，磁阻大，线圈阻抗小，电流大。这电流叫起动电流，最大可达正常电流的

15倍。衔铁闭合后，磁路的磁阻减小，线圈电抗增大，电流显著减小。由于交流接触器起动电流很大，所以不许用在动作超过规定操作频率的地方。在使用时如发现衔铁不能闭合，或铁芯接触面上有异物（非磁性物质），或铁芯接触面不平，不应通电，否则会烧坏线圈。

动铁芯在闭合过程中，磁路气隙和磁阻逐渐减少，吸引电流和磁势也减少，在动铁芯闭合前后磁通与吸力大致保持不变，因此铁芯的释放电压比直流接触器为高。一般为额定电压的0.4~0.5倍。

吸引线圈在电压为85%~105% U 时，能保证可靠的工作。但电压再升高时，其磁路趋于饱和，吸引线圈电流将显著增大，有烧毁线圈的危险。

短路环1（又称分磁环）是嵌在铁芯2端面上的长方形铜环。如图1-14所示。

由于交流接触器线圈中通过的是单相交流电，在一个周期内有两次为零。当电流为零时，产生磁通为零，吸力也为零，而弹簧反作用力始终存在，因此交流接触器中动铁芯将随

着磁通的变化，一会儿吸上，一会儿松开，以两倍电流频率而振动，由此产生很大噪音。为了消除这种现象，在铁芯端面上嵌装短路环。当交变磁通穿过短路环时，根据电磁感应原理，在短路环中将要产生感应电动势，出现短路电流，这短路电流也要产生磁通，它与穿过短路环磁通矢量相加，得到合成磁通 ϕ_2 ，而短路环以外铁芯端面的磁通为 ϕ_1 ，磁通 ϕ_2 与磁通 ϕ_1 不是同时通过零点，这样铁芯吸力就不会为零，因此消除了振动，减少了噪音。

3. 灭弧装置

交流接触器的灭弧装置主要有磁吹式与灭弧栅式两种。前者的原理与直流接触器的相同；灭弧栅是由许多平行放置在灭弧罩内的软钢片构成（表面镀铜）。它垂直安装在每个主

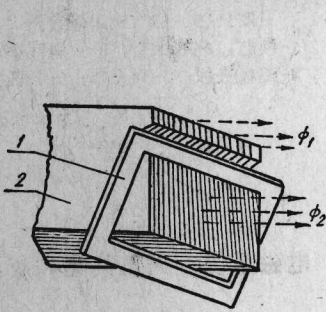


图1-14 短路环

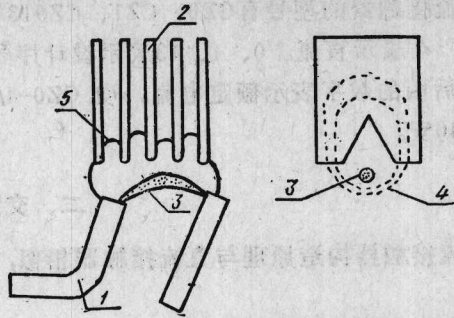


图1-15 灭弧栅灭弧原理

1-触点；2-软钢灭弧栅；3-电弧；4-磁力线；5-灭弧栅中电弧

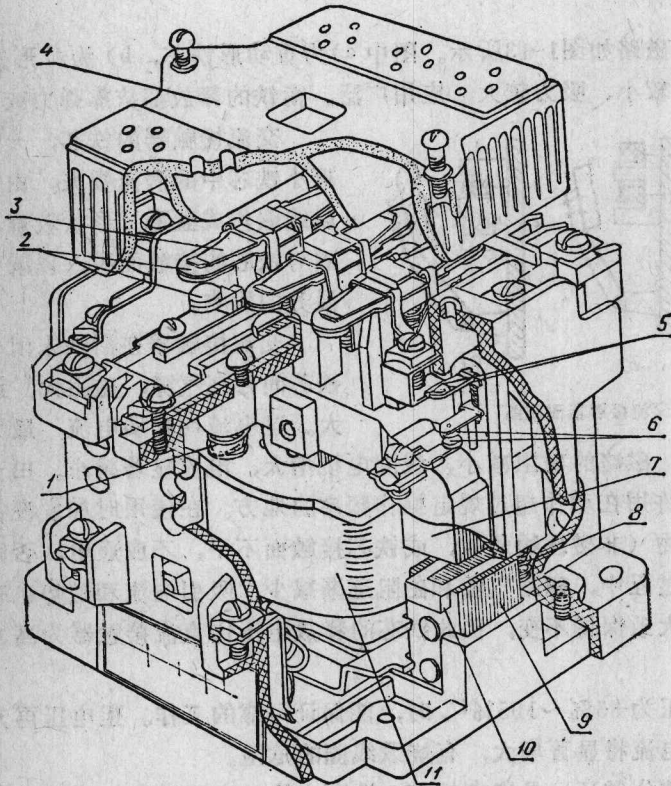


图1-16 CJ0-20型交流接触器

1-反作用弹簧；2-主触头；3-触头压力弹簧片；4-灭弧罩；5-辅助常闭触头；6-辅助常开触头；7-动铁芯；8-缓冲弹簧；9-静铁芯；10-短路环；11-线圈

触头上产生电弧的地方。如图1-15所示。其灭弧原理是：当触头1断开产生电弧3时，电弧上部的磁通通过钢片2使靠近电弧上部的磁感应强度变小。于是，电弧下部的磁通排挤电弧，使之向上而进入钢片。进入钢片中的电弧被分割成许多短弧5，一方面使维持电弧所需的电压提高，另一方面加速了电弧的冷却和去游离作用，促使电弧迅速熄灭。这种灭弧方式应用较广。

图1-16为CJ0-20型交流接触器结构图。此外，国产交流接触器还有CJ1、CJ10和CJ12等系列。CJ0与CJ10都是山形铁芯直动式；CJ12与CJ1都是旋转式铁芯。专供船用的有CJ913系列等。

图1-17为CJ913系列船用交流接触器外形图。它最大额定电流为600安。主要供频繁控制电动机之用。

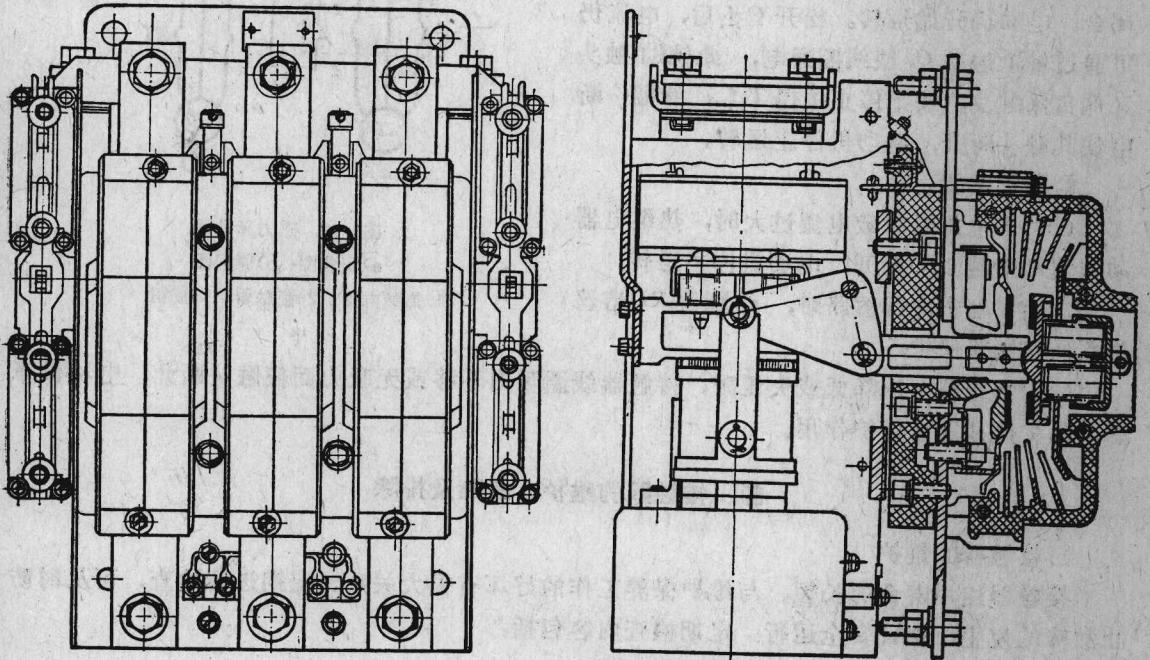


图1-17 CJ913-400 接触器外形图

CJ0与CJ10系列交流接触器的基本技术数据如表1-1所示。

交流接触器基本技术数据

表1-1

型 号	触头额定 电压(伏)	主触头额 定电 流 (安)	辅触头额 定电 流 (安)	可控制的三相异步电 动机最大功率(千瓦)		额定操作 频 率 (次/小时)	线圈功率(伏安)	
				220 伏	380 伏		起 动	吸 持
CJ 0-10	500	10	5	2.5	4	1200	77	14
CJ 0-20	500	20	5	5.5	10	1200	156	33
CJ 0-40	500	40	5	11	20	1200	280	33
CJ 0-75	500	75	5	22	40	600	660	55
CJ10-10	500	10	5	2.2	4	600	65	11
CJ10-20	500	20	5	5.5	10	600	140	22
CJ10-40	500	40	5	11	20	600	230	32
CJ10-60	500	60	5	17	30	600	495	70
CJ10-100	500	100	5	29	50	600		

三、磁力起动器

1. 组成

将交流接触器、按钮和热继电器组成一体，叫作磁力起动器（电磁开关）。其安装图和原理图如图1-18所示。

2. 工作原理

如图1-18b)所示。合上闸刀开关K后，按下起动按钮QA，C相电流经过停止按钮TA、起动按钮QA、热继电器常闭触头RJ和接触器线圈C回至B相，线圈C通电使其主触头C闭合，电动机开始运转。松开QA后，电流仍可通过辅助触头C₁使线圈通电，此辅助触头又叫自保触头。按下停止按钮TA，线圈C断电使其触头断开，电动机停止运转。

3. 保护装置

(1)当电机过载致电流过大时，热继电器动作使常闭触头RJ断开，电动机停止运转。

(2)当电机内部短路时，熔断器RD熔丝烧断，起短路保护。

(3)当线路电压降低或失压时，接触器线圈吸力不够或无吸力而使触头断开，电动机停止，起欠压或零压保护作用。

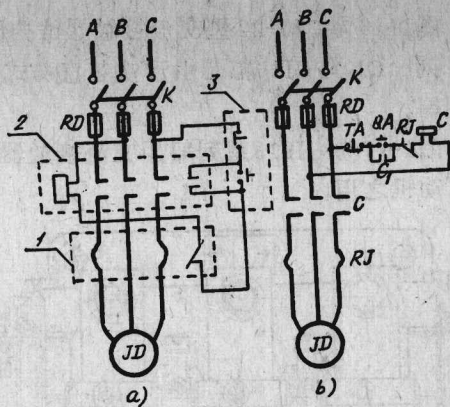


图1-18 磁力起动器

a)安装图；b)原理图

1-热继电器；2-接触器；3-按钮

四、接触器的维护、故障及排除

1. 接触器的维护

接触器使用寿命的长短，与维护保养工作的好坏有很大关系。定期进行检查，可及时防止故障的发生，保证安全运行。定期检查内容包括：

- (1)触头的接触面是否有烧毛及氧化层。
 - (2)动、静触头的位置应正确，不得有歪扭现象。
 - (3)触头的初压力和终压力是否符合技术要求。
 - (4)检查触头磨损程度。
 - (5)静铁芯和衔铁接触面之间接触是否良好。
 - (6)所有连接部分接触是否紧密，螺帽是否拧紧。
 - (7)各运动部分是否灵活，有无磨损。
 - (8)各部分是否清洁，有灰尘污物者应及时清除。
 - (9)吸引线圈有否过热损坏等。
- #### 2. 故障现象、原因及排除方法

(1) 触头系统

表1-2

故障现象	可能原因	排除方法	故障现象	可能原因	排除方法
1. 触头过热	①触头压力不够 (由于触头弹簧变形或烧坏); ②触头表面氧化或有杂质; ③触头容量不够; ④触头磨损太多使终压力减小	换新弹簧 用小锉刀或砂纸除去, 清洁 换大容量 换新触头	3. 触头熔焊	上述二现象严重时将使动静触头熔焊在一起	换新触头
2. 触头烧毛	①灭弧装置故障; ②初压力太小致闭合时触头跳动; ③触头容量过小	检查灭弧装置锉光触头 检查触头初压力大小并锉光触头 改用大容量接触器	4. 触头磨损很快	①触头弹簧损坏, 初压力不足。在闭合时跳动严重; ②初压力太大; ③电源电压过低; ④电源电压过高	调整触头弹簧压力 调整触头弹簧压力 调整到额定值 调整到额定值

(2) 电磁系统

表1-3

故障现象	可能原因	排除方法	故障现象	可能原因	排除方法
1. 衔铁噪音大	①铁芯端面接触不良 (端面有杂质、油垢、灰尘或磨损); ②短路环有裂缝或脱落;	清洁修理端面 换新或装好	3. 衔铁吸不上	④衔铁发生卡阻不能闭合; ⑤电源电压过高; ⑥线圈匝间短路 ①线圈断线、短路;	检查修理 调整到额定值 修复或换新 修复或换新
2. 线圈过热或烧损	③电压太低或太高 ①操作过于频繁; ②衔铁和铁芯间有灰尘、油垢杂质, 使气隙增大; ③外加电压过低, 使衔铁不能吸合;	调整至额定值 按技术要求进行操作 清洁铁芯端面 查明原因修理, 如烧损线圈应换新			

(3) 灭弧系统

表1-4

故障现象	可能原因	排除方法
电弧不能熄灭, 灭弧罩烧焦触头严重烧毛	①灭弧罩受潮; ②磁吹线圈匝间短路; ③灭弧罩炭化; ④灭弧罩破损或脱落; ⑤弧角脱落; ⑥灭弧栅脱落	烘干 修整 用细锉或小刀将烧焦部分锉、刮掉 修复或装上 重新配制 补上

第三节 继电器

继电器是一种根据电气量 (如电流、电压) 或非电气量 (如时间、温度、压力、转速等) 的变化, 而接通或断开控制电路, 从而自动控制和保护电力拖动装置的电器。

对继电器的使用有下列要求: 反应灵敏、准确, 动作迅速, 工作可靠, 结构坚固, 使用耐久。