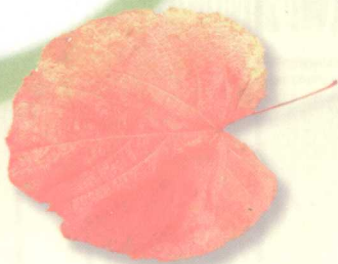
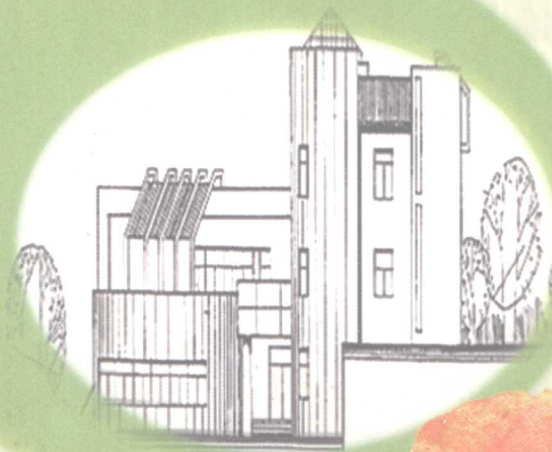


小城镇建设实用技术丛书

⑥

建筑施工 技术

程亚鹏 邵建人 孟志良 编



科学出版社

小城镇建设实用技术丛书⑥

建筑施工技术

程亚鹏 邵建人 孟志良 编

科学出版社

2001

内 容 简 介

本书是《小城镇建设实用技术丛书》之⑥，主要介绍小城镇常用房屋施工的基本知识和技术，包括基础土方工程、桩基础工程、砌筑工程、钢筋混凝土工程、预应力混凝土工程、结构安装工程、装饰工程、屋面与楼地面工程等。

本书内容深入浅出、通俗易懂、图文并茂、简明实用，适合初中以上文化程度，从事乡县村镇建筑施工人员阅读，也可作为施工单位的培训教材，同时还可以用作土建类专业的大中专教学参考书。

图书在版编目(CIP)数据

建筑施工技术/程亚鹏，郜建人，孟志良编. -北京：
科学出版社，2001

(小城镇建设实用技术丛书⑥)

ISBN 7-03-008283-7

I. 建… II. ①程… ②郜… ③孟… III. 建筑工程-工
程施工-技术 IV. TU 74

中国版本图书馆 CIP 数据核字 (2000) 第 02206 号

科 学 出 版 社 出 版

北京东黄城根北街 16 号

邮政编码:100717

中 国 科 学 院 印 刷 厂 印 刷

科学出版社发行 各地新华书店经销

*

2001 年 2 月 第 一 版 开本: 850×1168 1/32

2001 年 2 月 第一次印刷 印张: 11

印数: 1—2 600

字数: 285 000

定 价: 24.00 元

(如有印装质量问题, 我社负责调换〈科印〉)

编 委 会

主 任	夏亨熹	
副主任	曲俊义	李守岩
委 员	孙建恒	魏建国
	杜守军	赵荣山 (常务)
	李国庆	

总 序

村镇建设，特别是小城镇建设的发展，不仅对解决农村发展中的一系列深层次矛盾，优化国民经济整体结构具有全局性的意义，而且将进一步提高农村人口的居住水平和生活环境质量，改观农村形象。随着我国人民总体上进入小康，加快相对滞后的城镇化进程，已经成为农村人民的必然要求。

小城镇建设有其自身的规律和特点，应根据其发展切实搞好村镇规划，以指导建设；其建设的每一项具体工程都要求精心设计、精心施工，确保工程质量，避免建了拆、拆了建和工程事故发生。同时，在建筑形式上要改变过去那种造型单调的状况，以新颖简朴的造型和舒适的环境展现我国现代化农村的面貌。

河北农业大学城乡建设学院长期致力于村镇建设的研究和人才培养，建设部的“村镇建设北方培训中心”亦设在该院。为了适应村镇建设和小城镇发展的需要，我们组织编写了这一套《小城镇建设实用技术丛书》，共10册，目的在于传播和推广我国小城镇建设的科技知识，避免其建设的随意性，提高建设质量，为把小城镇建设纳入依靠科技的正常轨道做一些铺路的工作。这套丛书在内容的选择上我们尽量做到适应小城镇建设的基本要求，在表达上力图通俗易懂，既可作为小城镇建设人员的培训教材，也可供小城镇建设的技术人员自学。由于编写时间仓促，编者的实践经验相对不足，缺点和欠妥之处在所难免，希望读者批评指正。

我国的小城镇建设无疑是一项宏大的工程，我们希望有更多的专业技术人员加入到这支队伍中来。

夏亨熹 识

2000年3月

前 言

随着社会主义市场经济的发展，我国村镇经济文化生活有了很大改善，传统的住房结构形式已远远不能满足广大村镇居民的需求，村镇民用房屋的建造量与日俱增，村镇建筑施工队伍如雨后春笋般大量涌现。然而，施工队伍素质低下，技术水平落后的现实严重束缚着村镇建筑队伍的发展，我国的村镇建设工作迫切需要理论和技术上的支持。为此，我们编写了这本《建筑施工技术》。我们期望本书的编写与出版，能够有助于村镇建设专门人才的培养工作，对我国村镇建设的健康发展起到积极的促进作用。

本书主要是为具有初中文化程度的县级以下建筑队的施工人员编写的，内容以混合结构和框架结构为主，重点介绍相关的施工工艺、施工要点及工程质量事故产生的原因和施工质量保证措施。力求简明实用、深入浅出、通俗易懂、符合村镇建设的实际情况，并配有大量插图，适用于工人自学，也可用作建筑职工培训教材及土建专业的大、中专教学参考书。

本书由程亚鹏、郜建人、孟志良编写，李书全审阅。各章编写分工为：程亚鹏（第一、三、五、六章），郜建人（第二、四、七、八章），孟志良（第五章）。

由于时间和水平所限，书中难免有不足之处，恳请读者提出宝贵意见，予以批评指正。

编 者

目 录

总序

前言

第一章	基础土方工程	1
1-1	土方施工准备	1
1-2	土方开挖	3
1-3	基槽检验与地基层部处理	16
1-4	土方回填	23
第二章	桩基础工程	29
2-1	钢筋混凝土预制桩	30
2-2	混凝土及钢筋混凝土灌注桩	44
第三章	砌筑工程	56
3-1	脚手架及垂直运输设备	56
3-2	砖砌体施工	78
3-3	毛石砌体施工	97
第四章	钢筋混凝土工程	102
4-1	模板工程	102
4-2	钢筋工程	123
4-3	混凝土工程	151
第五章	预应力混凝土工程	179
5-1	锚具与夹具	179
5-2	张拉机具	186
5-3	先张法	191
5-4	后张法	206
第六章	结构安装工程	214
6-1	起重机械与设备	214

6-2	结构安装准备工作	224
6-3	单层工业厂房安装	232
6-4	一般民用建筑安装	249
6-5	结构安装工程质量通病及防治	253
第七章	屋面、楼地面工程	258
7-1	屋面工程	258
7-2	楼地面工程	278
第八章	门窗与装饰工程	294
8-1	门窗工程	294
8-2	抹灰工程	311
8-3	饰面安装工程	323
8-4	油漆、刷浆工程	330
参考文献	339

第一章 基础土方工程

土方工程是指土的开挖、填筑、运输等过程，以及排水、降水、土壁支撑等准备与辅助过程。土方工程是基础施工的重要施工过程，面广量大，施工条件复杂，由于是露天作业，因此受地质、水文、气候的影响大，不确定因素多。其工程质量和组织管理水平直接影响基础工程乃至整个建筑工程施工的正常进行。

1-1 土方施工准备

1-1-1 熟悉图纸

开工前施工单位必须掌握下列文件资料：全套施工图纸；总平面图、施工区域地形图和竖向设计图、土方工程图、管道综合图、必要的绿化布置图；水文、气象、土壤地质钻探资料；建设单位经批准的投资计划、分批分期建设计划；施工图预算和施工组织设计；施工执照、承包合同、开工报告等。

施工前应进行现场实地调查与勘测，仔细识读全套图纸，做好技术交底。

1-1-2 场地清理

土方开挖前应摸清地下管线等障碍物，并应根据施工方案的要求将施工区域的地上、地下障碍物清除和处理完毕，将场地表面清理平整，完成“三通一平”，做好排水坡度，在施工区域内，要挖临时性排水沟。根据施工总平面图，放出提前修建的道路和临时道路。临时道路可在夯实地基上铺设 20~30cm 的石子和筛砂剩下的渣石，为了节约起见，只要在雨季不致泥泞，也可以采

用压实的土路，但在道路范围内不准堆放材料和器材，以保持畅通。从已修好的供水干线上接通施工现场所用的水管，按施工总平面图设置供水点，水管可铺设在地上，但横穿道路处必须埋设于地下，以免车辆行驶将水管压坏。事先了解供水不足的工地，要修建临时水池或架设水箱。从已设置的供电干线上接出支线，供工地动力与照明用电，电线一般架空，应设临时电杆，不得绑在脚手架等处。

对施工地段的地下管道、电缆应采取加固和防护设施。开挖土方如影响相邻建筑物时，应采取防止变形下沉的措施，并设观测点。如需夜间作业应合理安排工序，防止错挖或超挖。施工现场应根据需要安装照明设施，在危险地段应设置明显标志。

1-1-3 测量放线

按照总平面图或给定的建筑物方位，在场地上定出建筑物的位置，称为定位。一般村镇民用房屋的定位，通常以原有的邻近建筑物或道路为依据，通过拟建建筑物和原有建筑物或道路的中心线的距离、方位关系，定出拟建建筑物的位置。

如图 1-1 (a) 所示，首先将原有建筑物的轴线 MN 延长，在延长线上量取 $NA=d$ ，从而可定出拟建建筑物的一个角点 A ，再按 AB 轴线的长度量距定出 B 点，然后分别在 A 、 B 点测设垂线，并沿垂线量距定出 C 、 D 两点，最后量 CD 的距离以作校核。

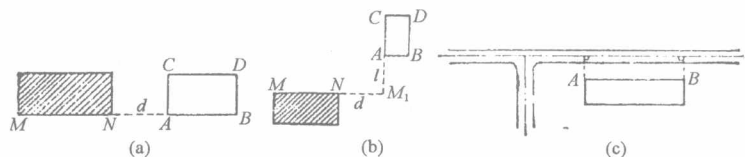


图 1-1 建筑物定位

图 1-1 (b) 中，拟建建筑物轴线 AB 距原有建筑物轴线 MN 的延长线的垂直距离为 l ，横向距离为 d ，按上述方法测出 M_1 后，在 M_1 和 A 点测设直角，根据设计给定的关系和建筑物的尺寸，就

可在地面上定出建筑物的位置。

图 1-1 (c) 是以道路中心线为依据定出建筑物位置。先找出道路的中心线,由道路中心线和建筑物的距离关系,可测得 A、B 两点,通过两点测设垂线即可定出建筑物位置。

为了固定所有的轴线位置,通常在每条轴线的两端延长线上,各埋设一个标桩,并在轴线的延长线通过桩顶处钉一个铁钉,两个对应铁钉的连线,就是建筑物的一条轴线。这些标桩又称为控制桩,控制桩应妥善保护至建筑物完工。

依据控制桩所定的轴线位置,用白灰划出基础的开挖边线,以便据此开挖基础,这就是放线。当基础需要放坡时,还应该同时放出边坡宽度。放线之前一般要在建筑物外墙转角和内外墙丁字接头处设置龙门板(图 1-2)将基础的轴线和边线投在龙门板顶部,钉一个铁钉做标记,同时作为放灰线或检查基槽宽度时挂线之用,龙门板离开基坑边沿一般应有 1~1.5m 距离,以免开挖基槽时松动龙门板。

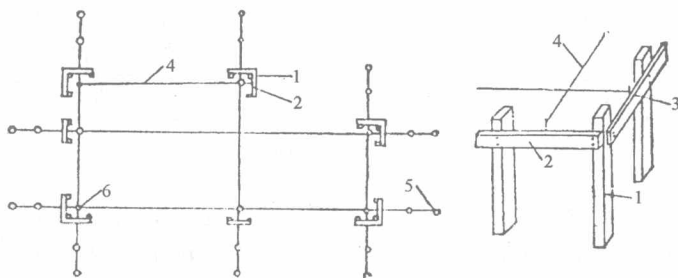


图 1-2 龙门板

1. 龙门桩; 2. 龙门板; 3. 轴线钉; 4. 线绳; 5. 引线; 6. 轴线桩

1-2 土方开挖

1-2-1 土方边坡与土壁支撑

在基础开挖过程中,当挖方挖到一定深度时,为了保持土壁

稳定，防止坍塌、滑坡，一般常用放坡和土壁支撑等技术措施。

1. 土方边坡

开挖基坑时，如条件允许，可放坡开挖，挖成上口大，下口小，留出一定的坡度，靠土的自稳保证土壁稳定。与用支护结构支挡后垂直开挖比较，在许多情况下，放坡开挖比较经济。

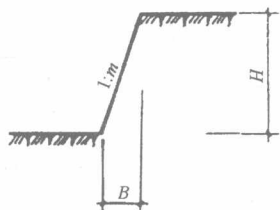


图 1-3 土方边坡

土方边坡的坡度用坡高 H 与坡宽 B 之比表示，如图 1-3 所示。

土方边坡坡度 = H/B 。

在工程上，为了表示方便，边坡通常用 $1:m$ 表示， m 称为坡度系数， $m=B/H$ 。

土方边坡的形式有直坡式、斜坡式、踏步式，如图 1-4 所示。

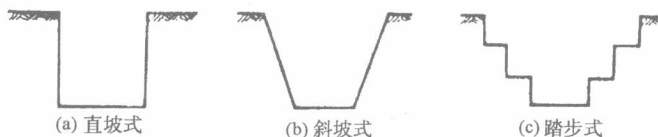


图 1-4 土方边坡形式

土方边坡的大小与土质、基坑开挖深度、基坑开挖方法、基坑开挖后留置时间的长短、附近有无堆土及排水情况等有关。在实际施工中，如果施工图对边坡的坡度有明确要求，则可按施工图的要求放坡；如果施工图没有要求，则按《土方及爆破工程施工及验收规范》(GBJ201-83) 的规定处理。

规范规定：当基础土均匀且地下水位低于基坑（槽）或管沟底面标高时，其挖方边坡可做成直坡式，不放坡也不设支撑，但是，挖方深度不宜超过表 1-1 的规定。

当挖土深度超过上述规定，而在 5 m 以内，且地质条件良好，土质均匀，地下水位低于基础底面标高时，则必须放坡，边坡最

陡坡度应符合表 1-2 的规定。

表 1-1 直坡不加支撑的允许深度

土的类别	允许深度 (m)
密实、中密的砂土和碎石类土 (充填物为砂土)	1.00
硬塑、可塑的轻亚粘土及亚粘土	1.25
硬塑、可塑的粘土和碎石类土 (充填物为粘性土)	1.50
坚硬的粘土	2.00

表 1-2 深度在 5m 以内的基坑 (槽)、管沟边坡的最陡坡度

土的种类	边坡坡度 (1 : m)		
	坡顶无荷载	坡顶有动载	坡顶有静载
中密的砂土	1 : 1.00	1 : 1.25	1 : 1.50
中密的碎石类土 (充填物为砂土)	1 : 0.75	1 : 1.00	1 : 1.25
硬塑的轻亚粘土	1 : 0.67	1 : 0.75	1 : 1.00
中密的碎石类土 (充填物为粘性土)	1 : 0.50	1 : 0.67	1 : 0.75
硬塑的粉质粘土、粘土	1 : 0.33	1 : 0.50	1 : 0.67
老黄土	1 : 0.10	1 : 0.25	1 : 0.33
软土 (经井点降水后)	1 : 1.00		

1) 静载指堆土或材料等, 动载指机械挖土或汽车运输作业等。静载或动载应距挖方边缘 0.8m 以外, 堆土或材料高度不宜超过 1.5m。

2) 当有成熟经验时, 可不受本表限制。

为保证挖土过程中边坡的稳定, 应随时注意气候、风雨对边坡的影响, 预防因槽边堆土过多, 或因汽车行驶的震动, 造成土壁坍塌或溜坡。

当挖土时基坑较深或晾槽时间长时, 为防止边坡土因失水过多而松散, 或因地面水冲刷而产生溜坡现象, 应根据实际条件采取护面措施。常用的坡面保护方法有以下几种:

薄膜覆盖或砂浆覆盖法 [图 1-5 (a)]: 在边坡上铺塑料薄膜, 坡顶及坡脚用草袋装土或用砖压住; 或在边坡上抹水泥砂浆 2~2.5cm 厚保护, 为防止脱落, 在上部及底部均应搭盖不少于

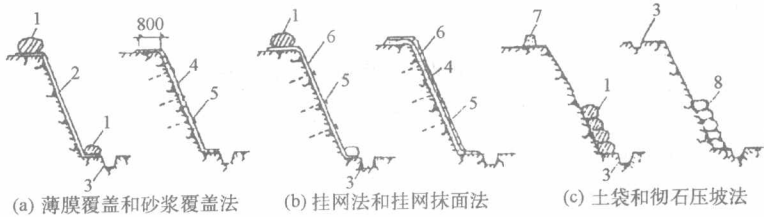


图 1-5 边坡护面措施

1. 土袋; 2. 塑料膜; 3. 排水沟; 4. 砂浆; 5. 插筋; 6. 铅丝网; 7. 挡土堤; 8. 砌石

80cm, 同时在土中插适当锚筋连接。在坡脚设排水沟。

挂网或挂网抹面法 [图 1-5 (b)]: 垂直坡面楔入直径 10~12 mm, 长 40~60cm 的插筋, 纵横间距 1 m, 上铺 20 号铅丝网。上下用装土或砂的草袋压住, 或再往铅丝网上抹 2~3cm 厚的 M5 水泥砂浆 (配合比为水泥: 白灰膏: 砂=1: 1: 1.5)。坡脚设排水沟。

土袋或砌石压坡法 [图 1-5 (c)]: 在边坡下部用草袋装土堆砌或砌石压住坡脚, 保持坡脚稳定。在坡顶设挡水堤或排水沟, 防止冲刷坡面。在底部设排水沟, 防止冲坏坡脚。

2. 土壁支撑

虽然基坑 (槽) 放坡开挖往往比较经济, 但在场地狭小地段施工不允许放坡时, 一般可采用支撑护坡, 以保证施工顺利和安全, 也可减少对邻近建筑物或地下设施的不利影响。

土壁支撑的形式, 应根据开挖深度、土质条件、地下水水位、开挖方法、相邻建筑物等情况来选择。一般可采用横撑式支撑、锚碇式支撑和简易支撑。

(1) 横撑式支撑。

开挖较狭窄的基坑时, 多采用横撑式支撑, 如图 1-6 所示。横撑式支撑根据挡土板放置的方式不同, 可分为水平挡土板式和垂直挡土板式。前者又可分为断续式和连续式。断续式水平挡土板支撑, 挡土板水平放置, 中间留出间隔, 并在两侧同时对称立竖

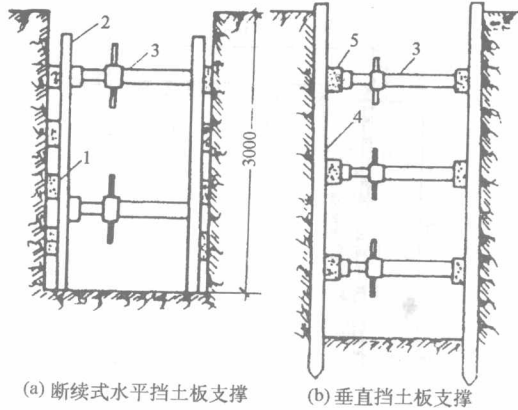


图 1-6 横撑式支撑

1. 水平挡土板; 2. 竖楞木; 3. 工具式横撑; 4. 垂直挡土板; 5. 横楞木

楞木, 再用工具式或木横撑上下顶紧, 适用于能保持直立土壁的干土或天然湿度的粘性土, 深度在 3 m 以内。连续式水平支撑, 挡土板水平连续放置, 不留间隙, 两侧同时立竖楞木, 上下各顶一根撑木, 端头加木楔顶紧, 适用于较松散的干土或天然湿度的粘性土, 深度不超过 5 m。垂直挡土板支撑, 挡土板垂直放置, 连续或留出适当间隙, 然后每侧上下各水平顶一根楞木, 再用横撑顶紧, 适用于土质较松散或湿度很高的土, 挖土深度不限。

(2) 锚碇式支撑。

当基坑宽度较大时, 横撑自由长度过大而稳定性不足, 或采用机械挖土基坑内不允许有水平支撑阻拦时, 可设置锚碇式支撑(图 1-7), 水平挡土板支在柱桩的内侧, 柱桩一端打入土中, 另一端用拉杆与锚桩拉紧, 在挡土板内侧回填土。锚碇式支撑用拉锚来代替横撑, 锚桩必须设置在土体破坏范围以外, 以保证锚碇不失去应有的作用。

(3) 简易支撑。

对于开挖宽度大的基坑, 当部分地段下部放坡不够时, 可采用短桩横隔板支撑或临时挡土墙支撑等简易支撑方法, 如图 1-8

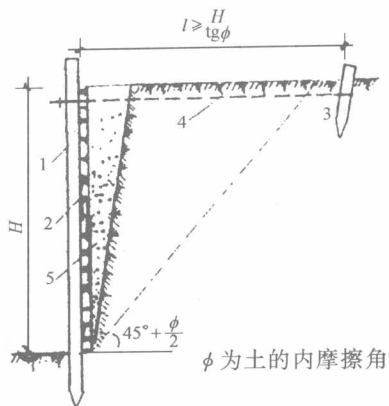


图 1-7 锚碇式支撑

1. 柱桩; 2. 挡土板; 3. 锚桩; 4. 拉杆; 5. 回填土

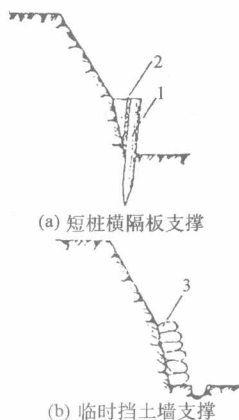


图 1-8 简易支撑

1. 短木桩; 2. 横板; 3. 装土草袋

所示。前者是在基坑底部打入小短木桩，部分打入土中部分露出地面，钉上水平挡土板，在背面填土。后者是沿坡脚用砖、石叠砌或用草袋装土、砂堆砌，使坡脚保持稳定。

1-2-2 流砂的防治与基坑排水

1. 流砂的发生与防治

当基坑（槽）开挖到地下水位以下时，如在坑内进行抽水，地下水的平衡就会遭到破坏，有时坑底的土就会形成流动状态，随地下水一起涌入基坑，形成流砂现象。流砂一旦发生，土完全失去承载力，使施工条件恶化，工人无法在基坑立足，挖土难以继续进行。流砂边挖边冒，很难挖到设计深度。严重的流砂会使边坡塌方，土壁崩坍。因此，流砂对土方施工有极大的危