

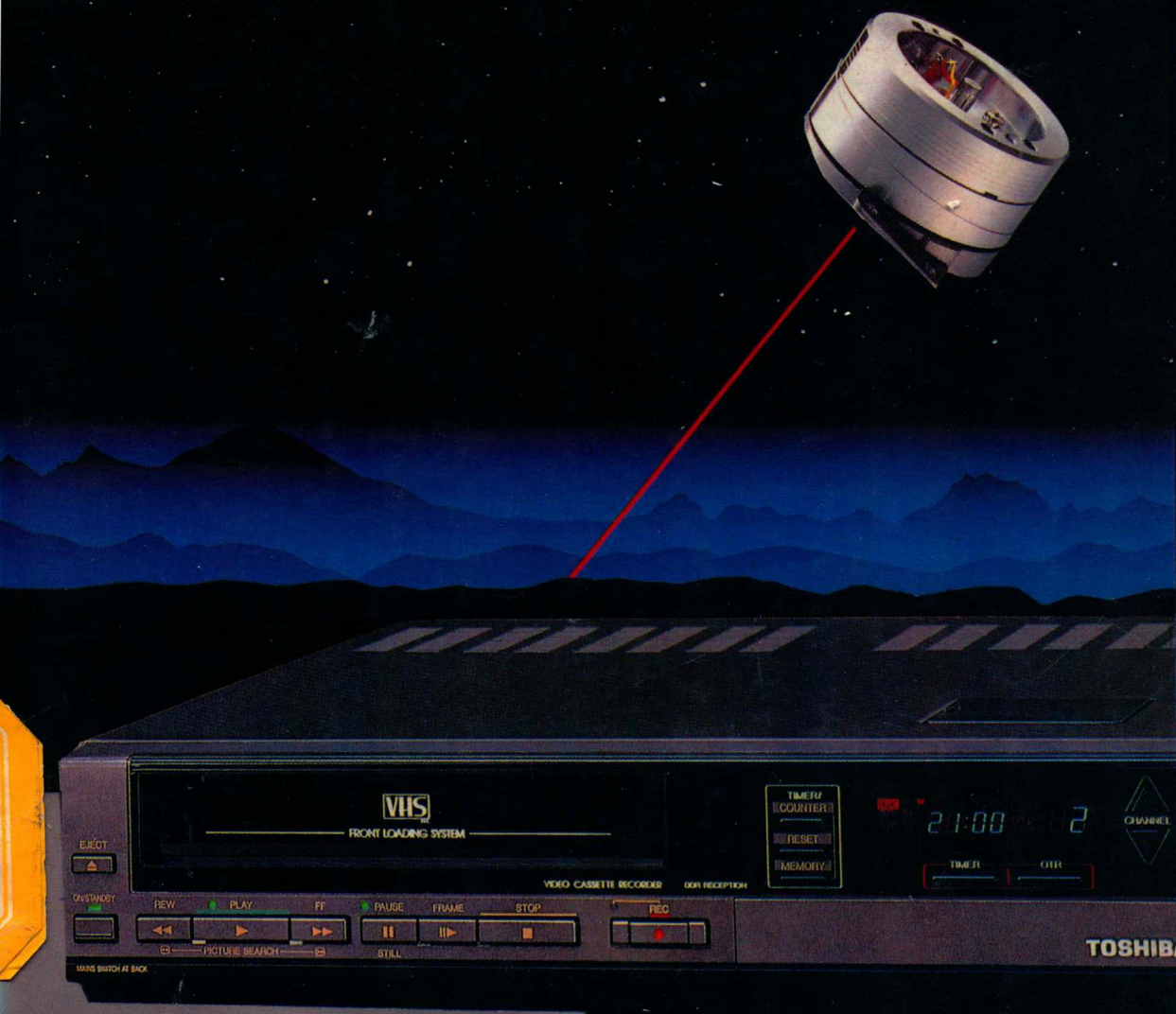
家用录像机机心原理与维修

周宏朴 编著

JIAYONG LUXIANGJI JIXIN

YUANLI YU WEIXIU

人民邮电出版社



要 辭 容 內

前 言

家用录像机机心原理与维修

周宏朴、编著

河南广播电视大学教材编辑部

第一版 1991年3月 787×1092 1/16 332页
印数：118,160 册
ISBN 7-112-04447-2/TM·444 (精)
定价：2.00元(平)

人民邮电出版社

内 容 提 要

机心是录像机的一个关键部件，为使读者能正确地维护和修理机心，本书以通俗的语言，对国内流行的多种家用录像机机心进行了比较深入的讲解。全书分五章：前两章讲述家用录像机机心结构及工作原理；第三章对机心主要部件进行力学分析和计算，以帮助读者对故障做正确分析和判断；第四章详细讲解几种典型录像机机心的拆卸、调整以及维修方法和步骤；第五章介绍机心主要技术指标及测试方法。书末附录给出了国内流行的录像机机心结构分解图。

本书供有关维修、设计人员和大专院校师生阅读，也可供广大无线电爱好者参考。

家用录像机机心原理与维修

jia yòng lù xiàng jī jī xīn yuán lǐ yú wéi xiū

周宏朴 编著

责任编辑 李少民

*

人民邮电出版社出版发行

北京东长安街 27 号

北京顺义振华印刷厂印刷

新华书店总店科技发行所经销

*

开本：787×1092 1/16 1991 年 3 月 第一版

印张：11 8/16 页数：92 1991 年 3 月北京第 1 次印刷

字数：282 千字 印数：(平)1-11 500 册
(精)1-2 000 册

ISBN 7-115-04446-5/TN·443 (平)

7-115-04447-3/TN·444 (精)

定价：5.00 元(平)

定价：7.90 元(精)

前 言

随着人民生活水平的提高和彩色电视机的普及，家用录像机的销售量日益增多。国产录像机也将投入批量生产。因此，对录像机的正确维护和修理是必不可少的。

机心是录像机中一个极为关键的部件，它的性能指标直接关系到整机的质量。近年来，国内、外虽然出版过一些录像机方面的书籍，但涉及机心方面的内容却很少。为此，作者根据自己多年教学与科研实践，并参考有关资料编写了这本书。

本书共分五章：第一章和第二章介绍家用录像机机心特点及其主要组成部分，并较详细地讲述了各部分的工作原理及其基本结构；第三章对机心主要部件进行力学分析与计算。读者通过对本章的学习，在维护和修理机心时，能够对某些故障作出比较全面和正确的分析诊断。本章列举的数据，大多数经过了实际测试和验证，这些数据无论对机心的设计者还是维修者，都有一定参考价值；第四章详细讲解几种典型录像机机心的拆卸、调整以及维修的方法和步骤，这些是维修人员必须掌握的。第五章介绍机心的主要技术指标及其测试方法，以帮助维修人员在维修前、后对机心质量作出客观评价。书末以附录形式给出我国市场上流行的录像机机心结构分解图，给维修工作带来很大方便。

这里应该指出，机心是一个精密部件，在出厂前，对其主要部分已经做过仔细调整、测试和检验。因此，维修时，如果没搞清楚机心的故障原因，最好不要随意动手。特别是机心走带系统的几个磁带导柱的高度和位置，不要轻易变动。

鉴于本书编写时间较紧，书中一定存在不少缺点，欢迎广大读者批评指正。

编著者

1990年3月

目 录

第一章 概述	(1)
第二章 机心的结构及工作原理	(8)
第一节 基本知识	(8)
第二节 机心主要零、部件的结构及工作原理	(9)
一、磁鼓部件	(10)
二、主导轴及压带轮部件	(13)
三、加载机构部件	(17)
四、供、收带盘部件	(19)
五、带舱部件	(23)
六、其它部件	(24)
第三节 机心的几种主要工作方式	(28)
一、停止方式	(28)
二、重放工作方式	(28)
三、快进工作方式	(33)
四、倒带工作方式	(33)
第三章 机心主要部件的力学分析与计算	(35)
第一节 机心走带系统的分析与计算	(35)
一、走带系统正常、稳定工作的条件	(35)
二、走带系统主要参数的计算	(37)
第二节 张力伺服机构的分析与计算	(38)
一、张力伺服机构的力学分析	(38)
二、张力伺服机构的张力验算及测试	(41)
第三节 带盘机构的力学分析	(43)
一、惰轮的位置与主动轮转向的关系	(43)
二、惰轮安装角与各轮之间摩擦系数的关系	(44)
三、计算举例	(45)
第四节 收带力矩的分析与计算	(47)
一、离合器的摩擦力矩及收带盘上收带力矩的计算	(48)
二、离合器中几个问题的分析与讨论	(49)
第五节 加载机构的力学分析	(51)
一、底板上滑槽曲线的形状分析	(52)
二、加载力矩的分析	(53)
第六节 制动器的力学分析	(55)
第七节 压带轮部件的受力分析	(57)

一、压带轮的正压力与磁带所受的驱动力	(57)
二、压带轮加压机构的力学分析	(58)
第八节 录像机音频抖晃率的分析与研究	(63)
一、录像机的音频抖晃率	(63)
二、几个主要传动零、部件对机心音频抖晃率影响的分析	(64)
三、频谱分析法在机心抖晃率研究中的应用	(68)
第四章 机心的维修、检验与调整	(74)
第一节 录像机机心的使用和维修注意事项	(74)
一、录像机使用中应该注意的问题	(74)
二、盒式录像带使用和存放应注意的问题	(74)
三、录像机机心维修时应注意的问题	(75)
第二节 机心的定期维修	(75)
一、清洗	(75)
二、润滑	(76)
三、主要零、部件定期维修的时间间隔	(77)
第三节 机心中主要零、部件的拆卸方法和步骤	(77)
一、V-73DC (V-83DC) 录像机机心的拆卸方法	(78)
二、VT-426E 录像机机心的拆卸方法	(91)
第四节 机心主要部件的检验与调整	(102)
一、HR-2650EN 录像机机心的检验与调整	(102)
二、NV-450MC 录像机机心的检验与调整	(112)
三、NV-G33 录像机机心的检验与调整	(124)
第五节 机心的故障及分析	(135)
一、重放时画面出现较大的噪声	(135)
二、倒带(快进)工作不正常	(135)
三、重放时画面的上部出现歪斜失真	(135)
四、录像机在重放时出现绞带	(136)
五、按下重放键,加载完成几秒钟后,机心又自动回到停止状态	(136)
六、导柱滑块座加载或卸载不到位	(136)
七、磁带盒不能从机心中取出	(136)
八、音频抖晃率过大	(137)
第五章 机心的主要技术指标及测试方法	(138)
第一节 录像机在不走带情况下的操作方法	(138)
一、需要拆下带舱的操作方法	(138)
二、不需要拆下带舱的操作方法	(138)
第二节 机心的主要技术指标及其测试方法	(139)
一、音频抖晃率	(139)
二、带速误差	(139)
三、收带盘的收带力矩	(139)
四、供带盘的收带力矩	(140)

五、带盘的制动力矩·····	(140)
六、磁带上的张力·····	(141)
七、磁带的牵引力·····	(142)
八、压带轮的正压力·····	(142)
九、带盒推入力·····	(143)
十、带盒拉出力·····	(144)
十一、快进(倒带)时间·····	(144)
十二、加载时间·····	(144)
十三、卸载时间·····	(144)
十四、磁带的磁迹格式·····	(144)
第三节 几种典型录像机机心的技术指标测试结果·····	(144)
附录(I) 机心走带系统的计算公式·····	(146)
一、角度计算公式·····	(146)
二、座标计算公式·····	(146)
附录(II) 几种录像机机心的分解图·····	(148)
一、HR-2650EN录像机机心分解图·····	(148)
二、NV-450MC录像机机心分解图·····	(154)
三、NV-G33录像机机心分解图·····	(159)
四、VT-426E录像机机心分解图·····	(162)
五、VC-A507D录像机机心分解图·····	(165)
六、VR6670录像机机心分解图·····	(167)
附录(III) 盒式录像磁带·····	(168)
一、盒式录像磁带的规格·····	(168)
二、带盒及带盘结构图·····	(168)
附录(IV) 机心的维修和调整工具·····	(172)
一、V-73DC录像机机心维修工具·····	(172)
二、NV-450MC录像机机心维修工具·····	(172)
三、NV-G33录像机机心维修工具·····	(173)

第一章 概述

机心是录像机的重要组成部分之一。它是一个结构复杂、加工和装配精度都要求很高的机构装置。从图 1-1 录像机的组成方框图上可以看出，机心在录像机中，是以一个独立部件存在的。机心的寿命、可靠性以及性能和技术指标，都会直接影响图像和声音的质量，录像机的进步与发展，在很大程度上与机心的状况有密切关系。

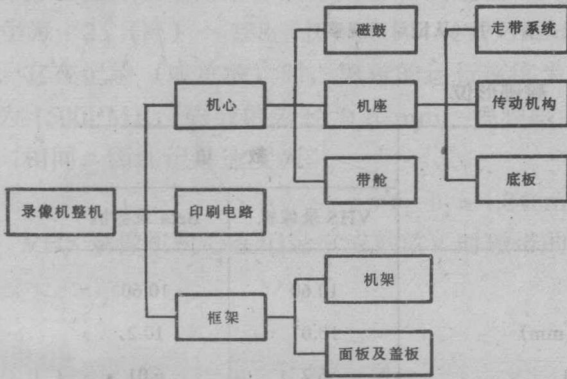


图 1-1 录像机的组成方框图

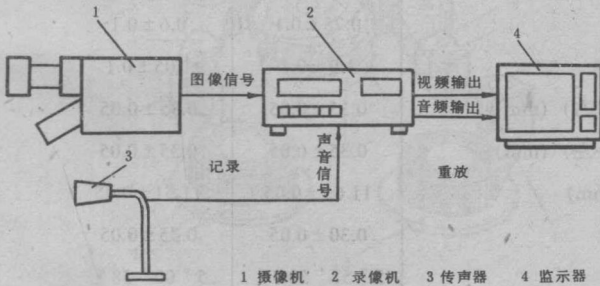


图 1-2 录像机工作原理示意图

在录像机中，记录时，景物的图像和声音信号，通过摄像机及传声器转换成电信号，然后再用录像机将电信号变成磁带上随磁带位置变化的磁信号。重放时，则用录像机将磁带上的磁信号，还原成随时间变化的视频和音频信号，最后通过显示器中的显像管及扬声器再现原来景物的图像和声音。

为了使录像机在记录和重放过程中，获得较高质量的图像和声音，机心在工作时，必须保证磁头记录在磁带上的或从磁带上拾取的各种磁迹的形状和位置，都能非常准确的符合我国国标中所规定的磁迹图。

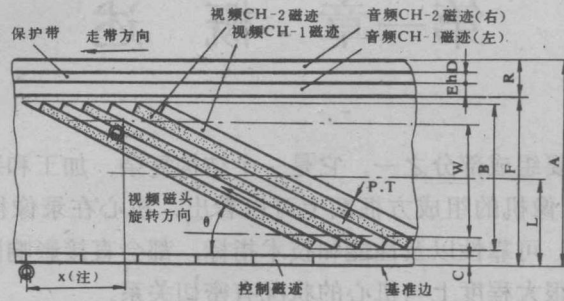
在家用录像机中，音频信号的记录和拾取方法与录音机基本相同。而视频信号的记录和拾取则采用螺旋扫描方式。螺旋扫描时，视频磁头和上磁鼓一起高速旋转，磁带则呈螺旋状包绕在磁鼓上，并沿下磁鼓的导向面缓慢移动。因此，对两磁头录像机，视频磁头每转过 180° ，就会在磁带上扫出一条与磁带走带方向成一定角度的视频磁迹。

在设计机心时，让磁带在磁鼓上的包角大于 180° （一般为 190° ）。所以，在每条视频磁迹上记录的信号略多于一场信号。这样就保证了机心在记录和重放时，各场信号之间有一定的重叠量，从而避免了因切换点的差异，而造成的信号丢失现象。

由于两个视频磁头是轮番切换工作的，故磁带上的视频磁迹不是连续的一整条，而是一小段、一小段的集合。

在家用录像机中，记录在磁带上的各种信号的磁迹位置及主要尺寸，如图 1-3 及表 1-1

所示。在磁带的上部为音频信号、中部为视频信号、下部为控制信号。



注x值的测量应从CH-2扫描到180°末端起至磁带上所录控制信号为止

图 1-3 磁迹形位及主要尺寸 (从记录面观察)

表 1-1 磁迹形位

符号	名称	数值	
		VHS 录像机	Beta 录像机
B	视频区宽度 (mm)	10.60	10.60
W	有效视频区宽度 (180° 范围内) (mm)	10.07	10.2
L	基准边至视频区中心的距离 (mm)	6.2	6.01
P	视频磁迹间距 (mm)	0.049	0.033
T	视频磁迹宽度 (mm)	0.049	0.033
C	控制磁迹宽度 (mm)	0.75 ± 0.1	0.6 ± 0.1
R	音频磁迹宽度 (单声道) (mm)	1.0 ± 0.1	1.05 ± 0.1
D	音频 CH-2 磁迹宽度 (立体声-右) (mm)	0.35 ± 0.05	0.35 ± 0.05
E	音频 CH-1 磁迹宽度 (立体声-左) (mm)	0.35 ± 0.05	0.35 ± 0.05
F	音频磁迹下沿至基准边距离 (mm)	11.65 ± 0.05	11.51 ± 0.05
h	音频磁迹间保护带宽度 (mm)	0.30 ± 0.05	0.35 ± 0.05
θ	视频磁迹角	5° 57' 50.3"	5° 00' 58"
θ ₀	螺旋角	5° 56' 07.4"	5° 00'
x	音/控磁头位置 (mm)	79.244	68

录像机机心中的视频磁头，在螺旋扫描过程中是需要高速旋转的。这主要是为了提高录像机的上限记录频率。因为磁带上的记录波长 λ 与磁带和磁头的相对速度 (即记录速度) v 以及记录信号的频率 f 。三者之间存在如下的关系:

$$v = \lambda f \quad (1-1)$$

$$f = v / \lambda \quad (1-2)$$

即: 记录速度愈高, 能够记录信号的频率也愈高。

录像机视频信号的上限记录频率为 5MHz 左右, 而记录波长则与视频磁头缝隙的宽度 δ 有关, 通常取最小的记录波长为磁头缝隙宽度的两倍, 由于制造上的原因, 目前此宽度只

能做到 $0.3\mu\text{m}$ ，因此，

$$\lambda = 2\delta = 2 \times 0.3 = 0.6\mu\text{m}$$

$$v = \lambda f = 0.6 \times 10^{-6} \times 5 \times 10^6 = 3 \text{ m/s}$$

如果视频磁头不动，那么记录速度 v ，就是磁带运行时的速度。

设磁带工作时间为两小时，则磁带在此速度下运行时，所需要的磁带长度

$$L = v \times 2 \times 60 \times 60 = 21600\text{cm}$$

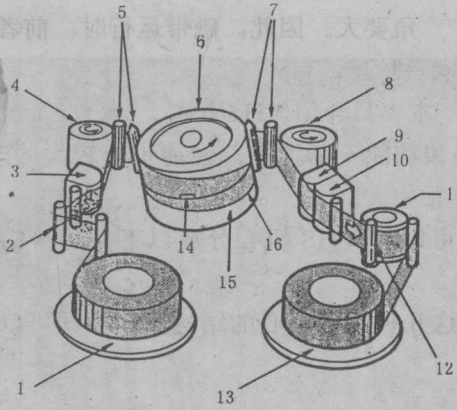
若磁带的厚度为 $19\mu\text{m}$ ，则此磁带长度所对应的带盘直径约为 72.3cm 。显然，这样大的带盘直径在实际中是无法使用的。

为了使带盘直径不致过大，在设计机心时，让磁带缓慢移动。即降低走带速度，以便缩短磁带长度。同时，依靠视频磁头的高速旋转来保持高的记录速度。

目前世界上使用最多的家用录像机是 VHS 型（又称大 $1/2$ 英寸），它使用磁带的带盒尺寸为： 25 （高） $\times 188$ （长） $\times 104$ （宽） mm 。这种录像机机心是由日本胜利公司开发的。它在记录（或重放）时，磁带的运行速度为 23.39mm/s ，上磁鼓及两个视频磁头的转速为 1500PMR ，磁鼓的外径为 62mm ，视频磁头的线速度 v_1 的方向和磁带运行速度 v_2 的方向相同，因此记录速度为：

$$v = v_1 - v_2 \approx 4.846\text{m/s} > 3\text{m/s}$$

VHS 录像机机心在记录（或重放）时磁带的运行情况，如图 1-4 所示。



- | | | |
|---------------|---------------|-------------|
| 1. 供带盘 | 6. 上磁鼓(旋转) | 11. 压带轮 |
| 2. 张力杆 | 7. 收带垂直导柱及斜导柱 | 12. 主导轴 |
| 3. 全消磁头 | 8. 阻尼轮 | 13. 收带盘 |
| 4. 阻尼轮 | 9. 消音磁头 | 14. 视频磁头 |
| 5. 供带垂直导柱及斜导柱 | 10. 音频及控制磁头 | 15. 下磁鼓(固定) |
| | | 16. 磁带 |

图 1-4 VHS 机心中磁带运行图

这种录像机机心是由日本索尼公司开发的。它在记录（或重放）时，磁带的运行情况如图 1-5 所示。磁带的运行速度为 18.7mm/s 、视频磁头的转速为 1500PMR 、磁鼓的外径为 74.5mm 。这两种录像机机心在使用时，彼此间是不能兼容的。

VHS 机心和 Beta 机心在结构上的主要不同点是它们的加载方式。VHS 型采用平行 M 形加载，磁带以英文字母“M”的形状包绕在磁鼓上；而 Beta 型则采用 U 形倾斜加载环加

由图可知：磁带在主导轴及压带轮的共同驱动下从供带盘出来，经过张力杆、全消磁头、阻尼轮、供带侧垂直导柱及斜导柱、磁鼓、收带侧斜导柱、及垂直导柱、阻尼轮、消音磁头、音频及控制磁头等进入收带盘内。

记录时，先由全消磁头消去磁带上原有的全部信号，然后再由视频磁头、音频及控制磁头将新的图像信号、音频信号及控制信号记录在磁带上。重放时，全消磁头不工作，磁带上各种信号，则由机心上相应的磁头来重放。

在家用录像机中，除了 VHS 型外，还有 Beta 型（又称小 $1/2$ 英寸），它使用的磁带带盒尺寸为： 25 （高） $\times 156$ （长） $\times 96$ （宽） mm 。

载，磁带以英文字母“U”的形状包绕在磁鼓上。

与 Beta 机心相比，VHS 机心的加载机构有如下一些特点：

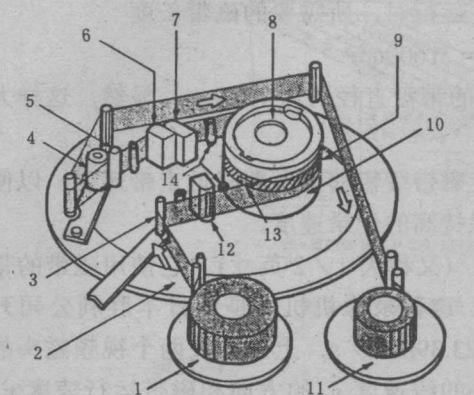
1.VHS 机心的加载机构及走带系统的结构简单，整个加载机构相对于底板（基准面），只有磁鼓和两根斜导柱的轴线是倾斜的。而在 Beta 机心中，磁鼓、加载环（包括它上面的所有导柱）、音频及控制磁头、主导轴及压带轮等的轴线，相对于底板（基准面）都是倾斜的；

2.VHS 机心工作时，从带盒中拉出的磁带量较少，这样就减少了磁带弄乱的可能性；

3.VHS 机心在加载过程中，导柱座的移动距离约为 8cm，故加载时间短，录像机能较快的进入正常工作状态；

4.VHS 机心在快进和倒带工作方式时，磁带都是在带盒中运行的，这样就减少了磁带和其它零件磨损及损坏的可能性；

5.在 VHS 机心中，磁带在两个斜导柱上的包角，远比磁带在 Beta 机心中导柱上的包角要大。因此，磁带运行时，前者所需要的驱动力及磁带上的张力都比后者大，显然这是不利的。



- | | | |
|----------|-------------|----------|
| 1. 供带盘 | 6. 音频及控制磁头 | 11. 收带盘 |
| 2. 倾斜加载环 | 7. 消音磁头 | 12. 全消磁头 |
| 3. 张力杆 | 8. 上磁鼓(固定) | 13. 视频磁头 |
| 4. 压带轮 | 9. 中磁鼓(旋转) | 14. 固定导柱 |
| 5. 主导轴 | 10. 下磁鼓(固定) | |

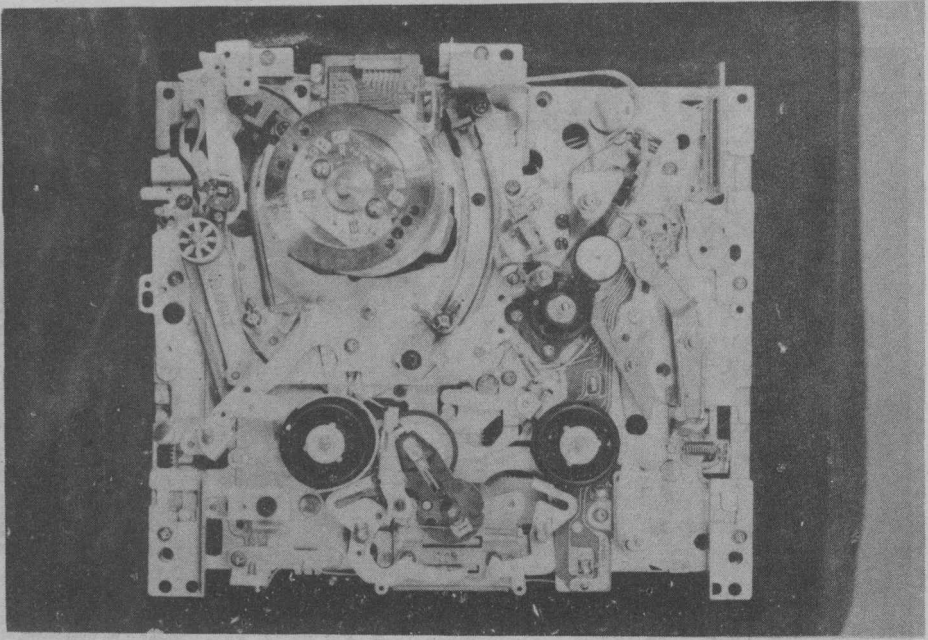
图 1-5 Beta 机心中磁带运行图

由于 Beta 机心现在已不再生产，因此，本书只介绍 VHS 机心。

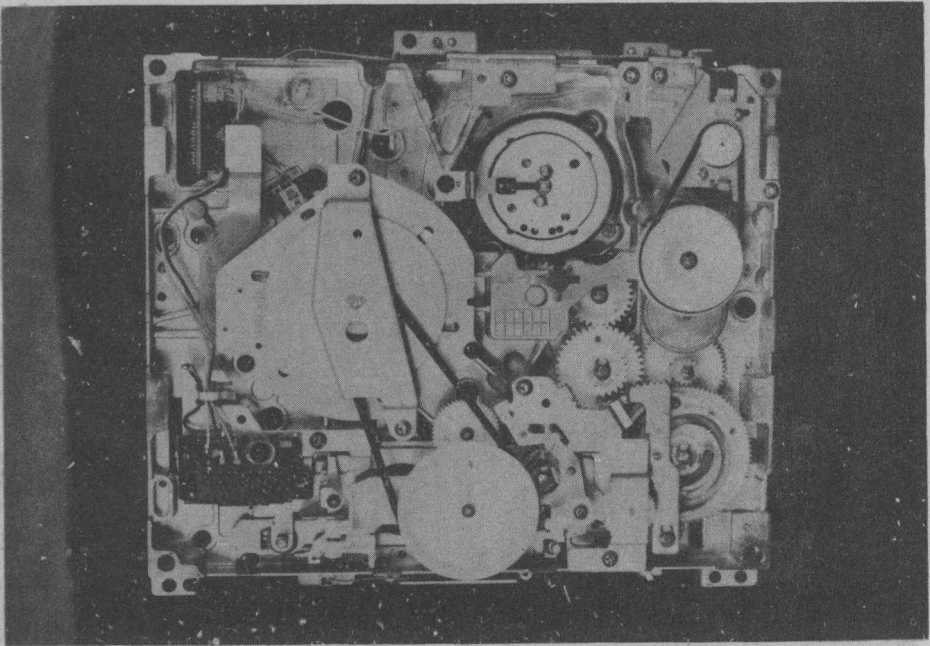
近年来，VHS 录像机发展迅速，品种和功能不断增多，性能也有较大的改善。但是，如果单从机心的结构和功能看，变化并不算很大。

根据机心底板的制造材料种类，大致可以将 VHS 机心分成以下几种：铝压铸底板机心、塑料底板机心及金属冲压底板机心。

图 1-6、图 1-7 和图 1-8 所示的就是这几种类型机心的结构图。由图可以看出，它们之间有很多部分是相似的。

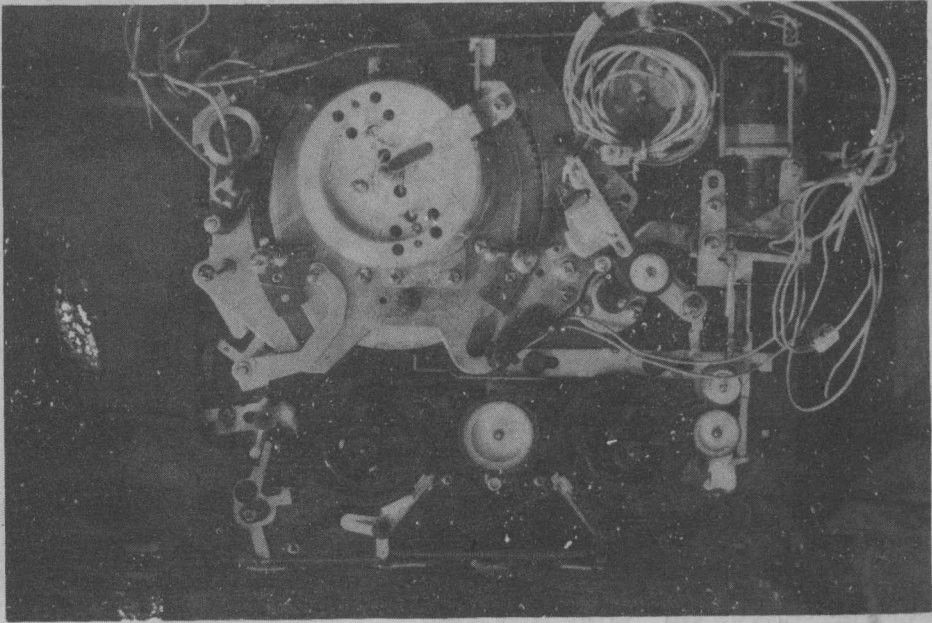


(a)

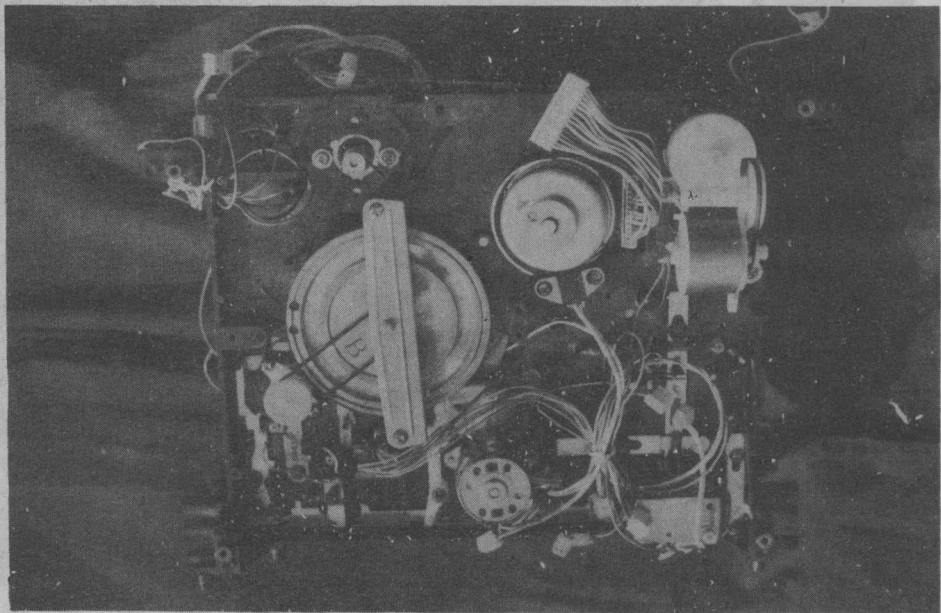


(b)

图 1-6 铝压铸底板机心 (NV-G12)

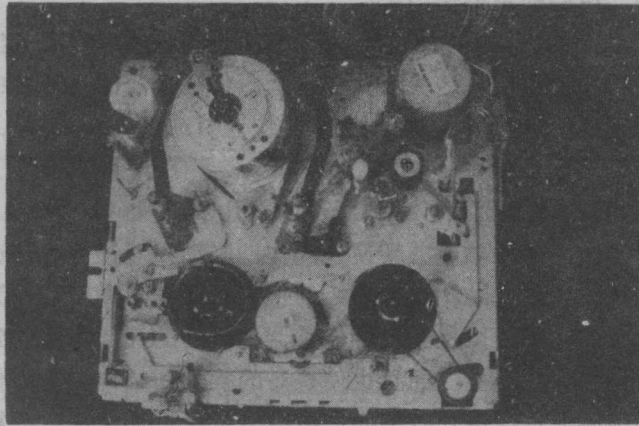


(a)

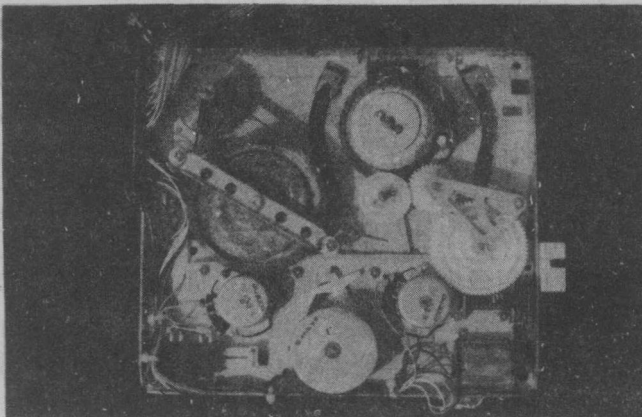


(b)

图 1-7 塑料底板机心 (HR-2650)



(a)



(b)

图 1-8 金属冲压底板机心 (VH-200)

第二章 机心的结构及工作原理

第一节 基本知识

在家用录像机中，机心的主要作用是：

- (1) 完成磁带带盒的装入，并将磁带从带盒中拉出，使磁带以一定的张力包绕在磁鼓、磁头及各有关的零、部件上，或从这些零、部件上，将磁带收回到带盒中；
- (2) 使录像机能完成记录（或重放）、搜索、快进（或倒带）、暂停、帧进和停止等多种功能。

家用 VHS 录像机机心发展至今，大致经过以下几个阶段：

- (1) 在早期的机心中，各种功能的转换、操作、联动和互锁等都是通过机械按键、键板以及触头开关等来实现的。因此结构复杂、零件很多，操作时噪声比较大，可靠性也较低；
- (2) 从八十年代开始，单片微机和各种传感器在机心的控制方面得到了广泛应用，这不但扩展了录像机的控制和保护功能，而且也使机心的操作和结构更为简化。原来的机械按键和键板等被轻触键和检测元件所取代，从而使机心的设计更为灵活，可靠性也提高了；
- (3) 近年来又出现了摄录一体化机（VHS Video movie），这种机器将摄像和录像功能合在一起，因此，更便于在室外录制节目。在这种机器中，机心和带盒的尺寸已进一步缩小，磁鼓的直径由原来的 62mm 减小到 41.33mm，从而使其它各部分的结构尺寸也都大为缩小。同时，由于这种机心记录在磁带上的磁迹格式与标准的 VHS 磁迹格式完全相同，故录制的节目带通过带盒适配器后，也可在普通的 VHS 录像机上重放。

此外，日本一些公司新近还推出了 8mm 摄放机，这种机器的磁带宽度为 8mm，它将摄、录、放三种功能集中在同一机器上，整个机器和机心的体积都很小，重量也轻。

下面就当前使用最广泛的用微机控制的家用录像机机心进行讨论，这种机心的组成部分和工作过程的方框图如图 2-1 所示。

由图可知，机心主要包括以下几个部分：

- (1) 走带系统及加载机构部件；
- (2) 磁鼓部件；
- (3) 主导轴及压带轮部件；
- (4) 带盘部件；
- (5) 带舱部件；
- (6) 保护装置。

机心的工作过程如下：当按下某一功能操作键时，操作键和检测元件发出的指令信号送入微机中，微机根据指令信号和机心当时所处的状态进行判断和处理，并发出信号去控制相应的驱动电路，使驱动执行元件控制相应的机构去完成指令所规定的功能动作。

为便于实现对各种功能状态进行控制，在这类机心中，大都采用几个电机，分别控

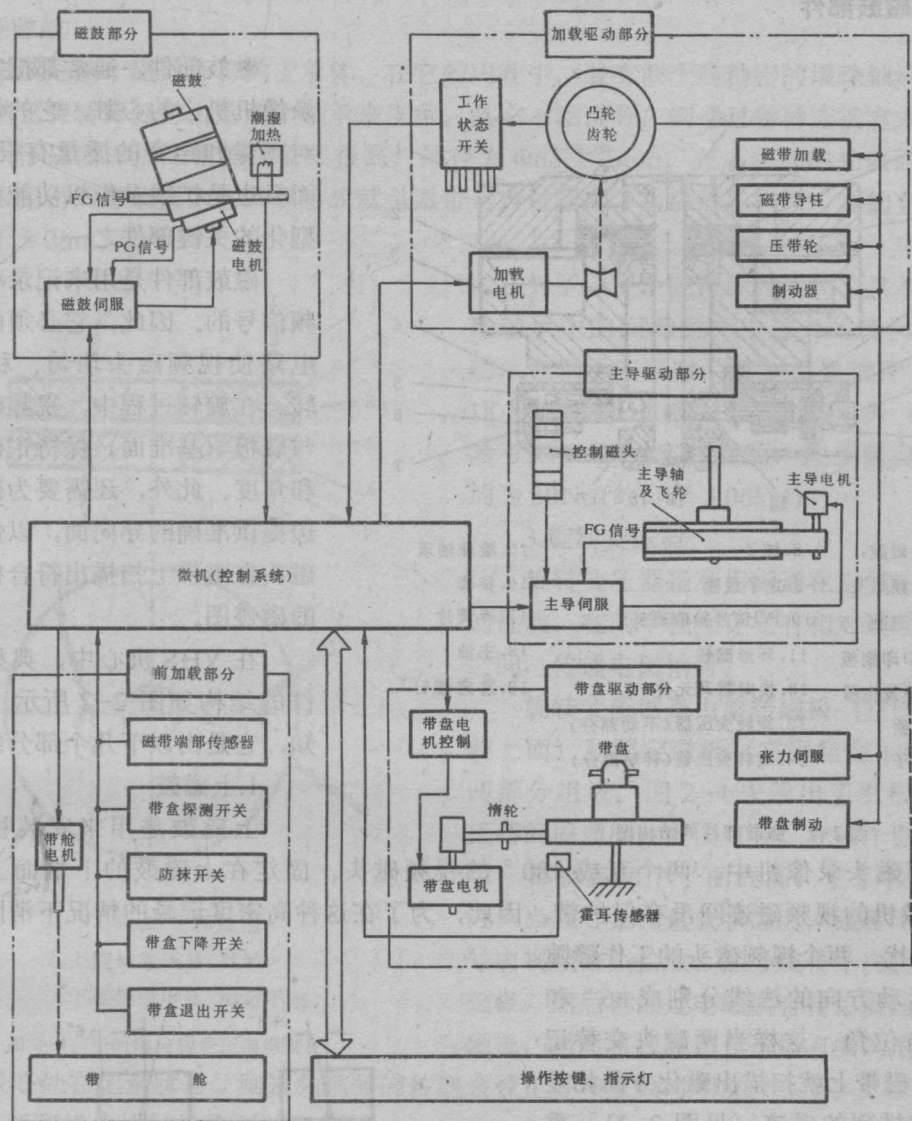


图 2-1 机心组成及工作过程方框图

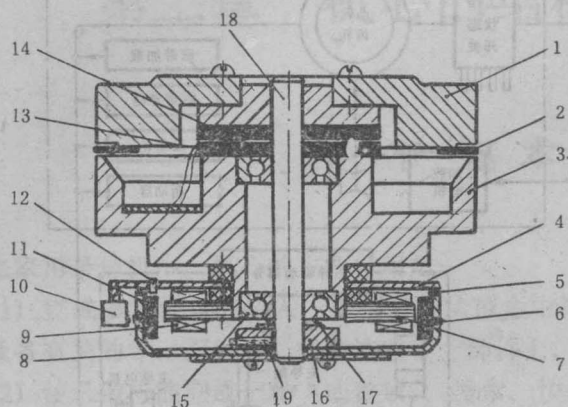
制各个部件的机构动作。例如，在图 2-1 中，磁鼓、主导轴、磁带的加载（或卸载）、带盘以及带舱等部件的运动，都是由各自专用的电机来驱动的。

此外，在机心工作的同时，微机还能随时检测、判断出机心工作状态是否正常，并能根据传感器发出的各种异常状态信号去控制保护系统实现自动保护或停机。

第二节 机心主要零、部件的结构及工作原理

录象机机心是一个结构复杂、加工和装配精度都要求很高的机械装置。为了使用和维修方便，有必要了解组成机心各主要零、部件的结构特点及工作原理。

一、磁鼓部件



- | | | |
|----------|-----------------|----------|
| 1. 上磁鼓 | 8. 转子 | 15. 滚珠轴承 |
| 2. 视频磁头 | 9. 定子线圈 | 16. 轴套 |
| 3. 下磁鼓 | 10. PG信号拾取磁头 | 17. 弹簧片 |
| 4. FG印刷板 | 11. 环形磁铁 | 18. 主轴 |
| 5. FG发生器 | 12. 换向霍尔元件 | 19. 紧定螺钉 |
| 6. 磁铁 | 13. 旋转变压器(不动部分) | |
| 7. 定子 | 14. 旋转变压器(转动部分) | |

图 2-2 磁鼓部件的结构图

的。在两磁头录像机中，两个互成 180° 的视频磁头。固定在上磁鼓的下端面上。由于 VHS 录像机的视频磁迹间没有保护带，因此，为了在这种高密度记录的情况下消除相邻磁迹间的串扰，两个视频磁头的工作缝隙与磁头运动方向的法线分别成 $+6^\circ$ 和 -6° 的方位角。这样当两磁头交替记录时，在磁带上就扫描出磁化方向相差 12° 交替排列的磁迹（见图 2-3）。重放时，每条磁迹上的视频信号都是由与记录时方位角相同的磁头来拾取，而相邻磁迹上的信号，则由于磁头缝隙的方位角不同而不能拾取。

上磁鼓通过主轴与电机转子直接连在一起，并由电机驱动以 1500PMR 的转速旋转。在上磁鼓的外圆柱表面上，有几圈环形槽。磁鼓及磁带运动时，封闭在槽中的空气被压缩后，产生分散的力，支撑着磁带。由于空气的润滑作用，使磁带与磁鼓外表面之间的摩擦系数大为减小。

上磁鼓组件的加工和装配精度，要求极高。据有关资料介绍，上磁鼓的外径为 $\Phi 62^{+0.008}$ mm，径向跳动小于 $5\mu\text{m}$ ，两视频磁头的安装角为 $180 \pm 30''$ ，两视频磁头的安装

磁鼓部件，通常都把它看成是录像机机心的心脏，它的性能不但对图像和声音的质量有很大影响，而且也是扩展录像机功能和实现小型化的关键部件之一。

磁鼓部件是用来记录和重放视频信号的。因此，它必须配合伺服电路使视频磁头均匀、稳定的旋转。在旋转过程中，视频磁头必须与底板（基准面）保持正确的高度和角度。此外，还需要为磁带的带边提供准确的导向面，以保证视频磁头在磁带上扫描出符合标准规定的磁迹图。

在 VHS 机心中，典型磁鼓部件的结构如图 2-2 所示。由图可知，它是由以下几个部分组成的：

1. 上磁鼓

上磁鼓是用来安装视频磁头的

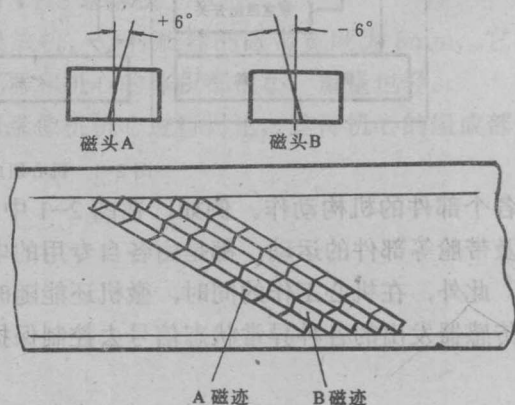


图 2-3 方位角记录方式