

# 锻造工艺学 与 模具设计

Material Science

姚泽坤 主编

西北工业大学出版社

21 世纪高等学校材料科学系列教材

# 锻造工艺学与模具设计

姚泽坤 主编

西北工业大学出版社

(陕) 新登字 009 号

【内容简介】 本书系统地介绍了在不同打击速度的锻压设备(锤、曲柄压力机、螺旋压力机、液压机)上生产锻件的工艺过程及模具设计等内容。以锤上模锻工艺及模具设计为主线,同时还介绍了下料、加热、自由锻、锻后处理方法等。此外,对锻模计算机辅助设计(CAD)、锻件生产成本分析作了简单介绍。本书可作为高等院校金属材料塑性加工专业的专业教材,亦可供工厂、研究所有关工程、科研技术人员参考。

21 世纪高等学校材料科学系列教材

锻造工艺学与模具设计

姚泽坤 主编

责任编辑 雷 军

责任校对 耿明丽

© 2001 西北工业大学出版社出版发行

(邮编: 710072 西安市友谊西路 127 号 电话: 8491147)

全国各地新华书店经销

西安市向阳印刷厂印装

ISBN 7-5612-1029-9/TG·39 (课)

开本: 787×1092 毫米 1/32 印张: 21.75 字数: 527 千字

1998 年 6 月第 1 版 2001 年 6 月第 2 次印刷

印数: 2 001—5 000 册 定价: 26.00 元

购买本社出版的图书, 如有缺页、错页的, 本社发行部负责调换。

## 出版者的话

能源、信息、材料被认为是 21 世纪国民经济的三大支柱，其中材料是各行各业的基础，可以说，没有先进的材料，就没有先进的工业、农业和科学技术，因此，材料研究显示出越来越重要的地位。目前，材料科学已延伸到包括电子工程、生物工程、航空航天技术、建筑工程等学科在内的各主要研究领域，新材料、新工艺的不断产生，对材料的研究提出了更新更高的要求。为了适应现代科学技术迅猛发展的趋势，推动材料学科向前发展，必须高度重视材料学科的基础教育和人才培养，为未来的研究和进步奠定坚实的基础，储备充满活力的有力的后备军。

1998 年 7 月，教育部正式颁布了经第四次全面修订后的普通高等学校本科专业目录，相应地，其专业培养目标、主干学科、主要课程、主要教学实践环节等都有了不同程度的变化，在这种形式下，要适应社会的发展，适应新的专业培养目标和教学要求，组织编写一套全方位的材料类专业系列教材就成了当务之急。

西北工业大学是首批进入国家“211 工程”建设项目的全国重点大学之一，其严谨求实的学风和高水平的师资队伍享誉社会。西北工业大学拥有多个国家重点学科，其中材料学科在全国占有突出的地位。西北工业大学材料学院现有 5 个博士点和 1 个博士后流动站，有一大批驰名中外的专家学者，其中包括中国科学院院士 1 名、中国工程院院士 2 名，他们为我国材料学科的发展起了巨大的推动作用。我们利用材料学科的这种优势，在教材规划小组、专家评审小组及材料学科课程指导委员会的指导下，经过多次论证、优化，首批推出包括金属材料和非金属材料专业在内的教材 14 种，基本涵盖了材料学科的主干课程。

本系列教材定位于普通高等学校材料类专业本科层次，具有以下特点。

### 1. 内容新颖，体现先进性

材料学科近年来发展迅猛，各种新材料、新工艺不断涌现，并与计算机技术联系越来越紧密，本系列教材力求反应这些内容，体现内容的前瞻性。

## 2. 作者实力强大，体现高水平

本系列教材的作者均为博导或具有博士学位的教授、副教授，他们从事一线教学工作多年，具有丰富的教学经验和丰硕的研究成果。

## 3. 体系全新，体现新观念

本系列教材适应教学改革的需要和市场经济对人才培养的要求，各门课程在以前的基础上更注重实践环节，内容的安排更适合学生的自主学习。

## 4. 编写形式多样，体现新思路

网络化、电子化、数字化是当今社会的特色，本系列教材提倡电子讲稿和多媒体课件的配套出版，以给作者和读者提供一个更加广阔的发展空间。

回顾过去多年材料学科教材和专著的出版工作，我们积累了不少宝贵的经验，取得了显著的成绩。西北工大版的多种教材、专著一直畅销不衰，这无疑是对我们的鼓励和支持。步入 21 世纪的今天，我们郑重推出的这套材料科学系列教材，希望它能得到专家及广大读者的厚爱。我们愿为推动材料学科的发展不懈努力，我们愿为新世纪中国高等教育事业做出更大的贡献。

21 世纪材料科学系列教材编委会  
西北工业大学出版社

# 前 言



“锻造工艺学与模设计”是研究金属材料体积成形原理、方法和质量控制的技术科学。自 80 年代实行改革、开放以来，锻造工业和其它工业一样得到较快发展，锻造技术、应用基础理论的研究工作异常活跃，许多新材料不断涌现，新的锻造工艺、技术日益完善。为了反映近十多年来锻造学科的发展，我们重新编写了这本《锻造工艺学与模具设计》教材。

本教材以金属材料锻造过程为主线，按设备类型设立章节。重点叙述了自由锻、锤上模锻锻件的设计，变形工步的拟订以及锤用锻模的设计，锻模的延寿途径等内容。书中将液压机上模锻单设一章，是考虑到等温模锻技术已成为大型锻件和难变形材料的主要成形方法之一，其内容还要不断扩充。

本书的编写分工如下：第一、九章由西北工业大学王敏副教授编写；第二、十二章和第十章第 7，8 节由西北工业大学郭鸿镇教授编写；第三章和第十章第 3，4 节由南昌航空工业学院王家宣副教授编写；第四、八章由西北工业大学姚泽坤教授编写，并改写第十一章第 3 节；第五、七章和第十章第 5，6 节由西北工业大学傅增祥副教授编写；第六、十一章和第十章第 1，2 节由南昌航空工业学院王高潮教授编写。全书由姚泽坤教授主编。交通大学陈金德教授审阅了全书，在此表示衷心的感谢。

全书由姚泽坤教授进行校核并作了部分删减与更改。

讲授本教材内容时，各校可根据具体情况选择主要部分（如第二、三、四、九章），第三章第 5 节、第八、十、十一章可作简单介绍或自学。

由于学术水平所限，书中缺点、错误难以避免，恳请读者不吝赐教。

编 者

2001 年 3 月

# 目 录

绪 论	1
第一章 锻造用材料准备	5
1-1 锻造用钢锭与型材	5
1-2 下料方法	8
思考题	13
第二章 锻前加热	14
2-1 锻前加热的目的及方法	14
2-2 金属加热时产生的变化	16
2-3 金属锻造温度范围的确定	23
2-4 金属的加热规范	26
2-5 金属的少无氧化加热	34
思考题	37
第三章 自由锻造工艺	38
3-1 概述	38
3-2 自由锻工序特点及锻件分类	40
3-3 自由锻基本工序分析	45
3-4 自由锻工艺规程的制订	66
3-5 大型自由锻件锻造工艺特点	77
思考题	86
第四章 锤上模锻	87
4-1 锤上模锻特点及应用范围	87
4-2 锤上模锻方式与变形特征	88
4-3 模锻件分类	93
4-4 模锻件图设计	96
4-5 模锻变形工步的确定	114
4-6 坯料尺寸的确定	123
4-7 模锻锤吨位计算	124
4-8 锤锻模型槽设计	129
4-9 锤锻模结构设计	150

4-10	锤锻模设计实例 .....	166
4-11	锤锻模材料选择、使用与维护 .....	175
4-12	锤锻模的失效形式与延寿途径 .....	178
	思考题 .....	180
<b>第五章 热模锻曲柄压力机上模锻 .....</b>		<b>182</b>
5-1	曲柄压力机上模锻的特点及应用范围 .....	182
5-2	锻件图设计特点 .....	184
5-3	变形工步、工步图设计及坯料尺寸计算 .....	185
5-4	变形力计算与设备吨位选择 .....	190
5-5	锻模结构设计 .....	192
5-6	工艺举例 .....	196
	思考题 .....	197
<b>第六章 平锻机上模锻 .....</b>		<b>199</b>
6-1	工艺特点及应用范围 .....	199
6-2	平锻机模锻工步及锻件分类 .....	200
6-3	锻件图设计 .....	202
6-4	顶锻规则及聚集工步计算 .....	204
6-5	通孔锻件和盲孔锻件的工步计算 .....	209
6-6	管类平锻件的工艺特点 .....	212
6-7	平锻设备吨位的确定 .....	213
6-8	平锻机上模锻的锻模结构 .....	214
	思考题 .....	221
<b>第七章 螺旋压力机上模锻 .....</b>		<b>222</b>
7-1	螺旋压力机工作特点及应用范围 .....	222
7-2	锻件图设计特点 .....	224
7-3	螺旋压力机吨位的确定 .....	227
7-4	螺旋压力机用锻模结构设计 .....	228
7-5	典型锻件工艺举例 .....	233
	思考题 .....	236
<b>第八章 液压机上模锻 .....</b>		<b>237</b>
8-1	液压机上模锻成形的特点 .....	239
8-2	锻件图设计及工艺特点 .....	240
8-3	液压机吨位计算 .....	243
8-4	液压机上模锻锻模设计及材料选择 .....	244
	思考题 .....	246



<b>第九章 模锻后续工序</b> .....	247
9-1 切边与冲连皮.....	247
9-2 锻件冷却与热处理.....	257
9-3 锻件表面清理.....	263
9-4 精压与校正.....	265
9-5 锻件质量检验.....	271
思考题.....	274
<b>第十章 专用锻造工艺</b> .....	276
10-1 摆动辗压.....	276
10-2 旋转锻造.....	279
10-4 等温(热模)锻造.....	288
10-5 辊锻.....	294
10-6 热挤压.....	299
10-7 精密模段.....	309
10-8 粉末锻造.....	314
思考题.....	318
<b>第十一章 锻模计算机辅助设计</b> .....	319
11-1 基本概念.....	319
11-2 锻模 CAD 系统的组成与开发.....	321
11-3 锻模 CAD 系统的开发方法.....	323
11-4 锻模 CAD 实例.....	326
思考题.....	329
<b>第十二章 锻造工艺的经济性分析</b> .....	330
12-1 锻造工艺方案的分析和确定.....	330
12-2 锻件成本(费用)的构成及计算.....	332
12-3 锻造工艺方案的经济评价.....	334
思考题.....	337

# 绪 论

## 一、锻造加工金属零件的优势

锻造是一种借助工具或模具在冲击或压力作用下加工金属机械零件或零件毛坯的方法。与其它加工方法相比,锻造加工生产率最高;锻件的形状、尺寸稳定性好,并有最佳的综合力学性能。锻件的最大优势是韧性好、纤维组织合理,件与件之间性能变化小;锻件的内部质量与加工历史有关,不会被任何一种金属加工工艺超过。图 1 示意地表示出铸造、锻造、机械加工三种金属加工方法得到的零件低倍宏观流线。



图 1 三种加工方法所得零件低倍宏观流线示意图

锻件的优势是由于金属材料通过塑性变形后,消除了内部缺陷,如锻(焊)合空洞,压实疏松,打碎碳化物、非金属夹杂并使之沿变形方向分布,改善或消除成分偏析等,得到了均匀、细小的低倍和高倍组织。而铸造工艺得到的铸件,尽管能获得较准确的尺寸和比锻件更为复杂的形状,但难以消除疏松、空洞、成分偏析、非金属夹杂等缺陷;铸件的抗压强度高、但韧性不足,难以在受拉应力较大的条件下使用。机械加工方法获得的零件,尺寸精度最高,表面光洁,但金属内部流线往往被切断,容易造成应力腐蚀,承载拉压交变应力的能力较差。

## 二、锻造方法分类、锻造工艺的作用及锻件应用范围

锻造生产根据使用工具和生产工艺的不同而分为自由锻、模锻和特种锻造。

自由锻造:一般是指借助简单工具,如锤、砧、型砧、摔子、冲子、垫铁等对铸锭或棒材进行锻粗、拔长、弯曲、冲孔、扩孔等方式生产零件毛坯。加工余量大,生产效率低;锻件力学性能和表面质量受生产操作工人的影响大,不易保证。这种锻造方法只适合单件或极小批量或大锻件的生产;不过,模锻的制坯工步有时也采用自由锻。

自由锻设备依锻件质量大小而选用空气锤、蒸汽空气锤或锻造水压机。

自由锻还可以借助简单的模具进行锻造,亦称胎模锻,其效果要比人工操作效率高、成形效果亦大为改善。

模锻:模锻是指将坯料放入上、下模块的型槽(按零件形状尺寸加工)间,借助锻锤锤头、压力机滑块或液压机活动横梁向下的冲击或压力成形为锻件。锻模的上、下模块分别固紧在锤头和底座上。模锻件余量小,只需少量的机械加工(有的甚至不加工)。模锻生产效率高,内部组织均匀,件与件之间的性能变化小,形状和尺寸主要是靠模具保证,受操作人员的影响较小。

模锻须要借助模具,加大了投资,因此不适合单件和小批量生产。模锻还常需要配置自由锻或辊锻设备制坯,尤其是曲柄压力机和液压机上模锻。

模锻常用的设备主要是模锻锤、曲柄压力机、摩擦压力机、电动(或液压)螺旋锤、模锻液压机等。

特种锻造:有些零件采用专用设备可以大幅度提高生产率,锻件的各种要求(如尺寸、形状、性能等)也可以得到很好的保证。如螺钉,采用墩头机和搓丝机,生产效率成倍增长。利用摆动辗压生产盘形件或杯形件,可以节省设备吨位,即用小设备干大活。利用旋转锻造生产棒材,其表面质量高,生产效率也较其它设备高,操作也方便。特种锻造有一定的局限性,特种锻造机械只能生产某一类型产品,因此适合于生产批量大的零配件。

锻造工艺在锻件生产中起着重大作用。工艺流程不同,得到的锻件质量(指形状、尺寸精度、力学性能、流线等)有很大的差别,使用设备类型、吨位也相去甚远。有些特殊性能要求只能靠更换强度更高的材料或新的锻造工艺解决,如航空发动机压气机盘、涡轮盘,在使用过程中,盘缘和盘毂温度梯度较大(高达 $300\sim 400^{\circ}\text{C}$ ),为适应这种工作环境,出现了双性能盘,通过锻造工艺和热处理工艺的适当安排,生产出的双性能盘确实能同时满足高温和室温性能要求。工艺流程安排恰当与否,不仅影响质量,还影响锻件的生产成本;最合理的工艺流程应该是得到的锻件质量最好,成本最低,操作方便、简单,而且能充分发挥出材料的潜力。

对工艺重要性的认识是随着生产的深入发展和科技的不断进步而逐步加深的。等温锻造工艺的出现,解决了锻造大型精密锻件和难变形合金需要特大吨位设备和成形性能差的困难。锻件所用材料、锻件形状千差万别,所用工艺不尽相同,如何正确处理这些问题正是从事锻造业工程师的任务。

锻件应用的范围很广。几乎所有运动的重大受力构件都由锻造成形,不过推动锻造(特别是模锻)技术发展的最大动力是来自交通工具制造业——汽车制造业和后来的飞机制造业。锻件尺寸、质量越来越大,形状越来越复杂、精细,锻造的材料日益广泛,锻造的难度更大。这是由于现代重型工业、交通运输业对产品追求的目标是长的使用寿命,高度的可靠性。如航空发动机,推重比越来越大。一些重要的受力构件,如涡轮盘、轴、压气机叶片、盘、轴等,使用温度范围变得更宽,工作环境更苛刻,受力状态更复杂而且受力急剧增大。这就要求承力零件有更高的抗拉强度、疲劳强度、蠕变强度和断裂韧性等等综合性能。

随着科技的进步,工业化程度的日益提高,要求锻件的数量逐年增长。据国外预测,到本世纪末,飞机上采用的锻压(包括板料成形)零件将占85%,汽车将占60%~70%,农机、拖拉机将占70%。目前全世界仅钢模锻件的年产量就在1000万吨以上。

### 三、锻造业的历史沿革及发展

锻造在机器制造业中有着不可代替的作用,正如前面所论述的,由锻造方法生产出来的锻件,其性能是其它加工方法难以与之匹敌的。锻造(主要是模锻)的生产效率是相当高的,一个国家的锻造水平,反映了这个国家机器制造业的水平。

几千年前,锻造技术就被人们所掌握。早期的锻造产品是武器、首饰和日用品,其中最为著名的要数陕西秦始皇兵马俑坑出土的公元前200年以前锻制的三把合金钢宝剑,其中一把至今仍光艳夺目,锋利如昔;另一件锻制品要数在同一历史阶段(即公元前几世纪至公元三世纪)生产出来用作船锚的德里铁柱,其直径为400 mm,长达7.25 m。

锻造真正获得较大发展是在工业化革命时期,1842年,内史密斯(Nasmith)发明了双作用锤,这种锻锤具备现代直接在活塞杆上固定锤头的锻锤结构的所有特点。接着,1860年,哈斯韦尔(Haswell)发明了第一台自由锻水压机。这些设备的出现标志着锻压技术成为一门具有影响力的学科的开始。

促使锻压真正成为一门学科是屈雷斯卡(Tresca)和密赛斯(Mises)先后在1864年和1913年发现了金属进行塑性变形的条件,即屈服准则。此后许多学者对金属塑性变形进行了详细的理论研究,其中较为著名的是苏联学者古布金(С. И. ГУБКИН)较为全面、系统地论述了压力加工原理,从而奠定了压力加工学科的理论基础。

锻压经过100多年的发展,今天已成为一门综合性学科。它以塑性成形原理、金属学、摩擦学为理论基础,同时涉及传热学、物理化学、机械运动学等相关学科,以各种工艺学,如锻造工艺学、冲压工艺学等为技术,与其它学科一起支撑着机器制造业。锻压这门较老学科至今仍朝气蓬勃,在众多的金属材料和成形加工的国际、国内学术交流会议上仍十分活跃。

我国是一个发展中国家,经过近半个世纪的建设,锻造工业可以说从无到有、从小到大。到20世纪80年代,全国有锻造厂点4000多个,拥有锻锤11000台,模锻锤250多台,热模锻压力机约40台,10000 kN以上的螺旋压力机20余台,模锻水压机最大吨位达到300000 kN,自由锻水压机最大吨位达到125000 kN,对击锤达到100 t·m,年生产锻件能力达到290万吨。到90年代末,大型锻压设备台、套数成倍增加,几十条锻件生产线已被建立起来,为我国机器制造业持续高速发展奠定了雄厚的基础。

与发达工业国家相比,我国锻造设备无论是数量、吨位、种类还是性能都有较大差距。在11000台锻锤中,400 kg以下的空气锤就占8200台左右,约占74%。以原西德为例,到20世纪70年代,就拥有模锻锤2100台,曲柄压力机290台,螺旋压力机798台。分别是我国80年代拥有模锻锤和曲柄压力机数量的8.4倍和7.2倍。世界上最大的模锻水压机安装在苏联,为750000 kN,美国拥有的模锻水压机为450000 kN。

从锻造发展趋势看,模锻生产占主导地位,如1979年,苏联模锻件产量就已占全部锻件的67.5%,日本为55%,美国为73%,而我国只占26%,约30万吨。

随着我国跻身世界钢铁生产大国的行列,年产钢材6000万吨,汽车制造业、飞机制造业以及发电设备、机车、轮船制造业的飞速发展,对锻件需求量日益增大,必然促进锻造技术的发展,使锻造业与飞跃发展的制造业相适应。

#### 四、锻压技术面临的任务与挑战

我国的经济体制发生了根本的变化,由过去的计划经济过渡到现在的市场经济。锻压生产虽然生产效率高,锻件综合性能高,节约原材料和机械加工工时;但生产周期较长,成本较高,处于不利的竞争地位。铸造、焊接、机械加工都加入了竞争。锻造生产要跟上当代科学技术的发展,须要不断改进技术,采用新工艺、新技术,进一步提高锻件的性能指标;同时要缩短生产周期,降低成本,使之在竞争中处于优势地位。

当代科学技术的发展对锻压技术本身的完善和发展有着重大的影响,这主要表现在以下几个方面。

首先,材料科学的发展对锻压技术有着最直接的影响。材料的变化,新材料的出现必然对锻压技术提出新的要求,如高温合金、金属间化合物、陶瓷材料等难变形材料的成形问题。锻

压技术也只有在不断解决材料带来的问题的情况下才能得以发展。

其次,新兴科学技术的出现,当前主要是计算机技术在锻压技术各个领域的应用。如锻模计算机辅助设计与制造(CAD/CAM)技术,锻造过程的计算机有限元数值模拟技术,无疑会缩短锻件生产周期,提高锻件设计和生产水平。

第三,机械零件性能的更高要求。现代交通工具如汽车、飞机、机车的速度越来越高,负荷越来越大。除更换强度更高的材料外,研究和开发新的锻造技术,挖掘原有材料的潜力也是一条出路,如近年来出现的等温模锻、粉末锻造,以及适应不同温度-载荷的双性能锻件锻造工艺等。我国已能用整体毛坯生产钛合金双性能压力机盘,苏联能生产出高温合金双性能叶片。

目前,锻造业面临的问题大概可以归纳为如下几个方面。

(1) 装备水平低,其主要表现是设备老化、精确度低。因为锻造设备一次性投资大,所以更新速度慢,设备配套跟不上,给新工艺、新技术的实施带来一定的难度。

(2) 管理体制亟待理顺,生产厂点过多,力量分散。据1981年对全国41个工业城市的统计,锻压厂点4000个,专业化厂不足1%,250台模锻设备分散在130多家,有的厂点只有一两台设备,形不成生产基地。而苏联1979年锻造厂点1050个,其中专业厂就占129家,占锻压厂点的19%。

(3) 机器制造厂家封闭式经营生产,有的只顾眼前利益,宁可本厂机加工或焊接等工艺制造,也不愿拿出去让外厂锻造,其结果使产品缺乏竞争力。有的行业,本不具备生产锻件的能力,为了本部门利益,也上锻造生产线,更谈不上技术进步。

(4) 科学研究投入少,接受新技术新工艺迟缓,其结果导致搞科研也搞生产,生产厂家的问题无人去解决。在国外专业化工厂普遍利用计算机进行辅助设计、制造、工艺模拟;但在国内只有少数专业化厂刚刚起步。

锻造业既面临着发展机遇也面临着挑战,要想有较大的发展,锻造工艺技术必须要先行发展,不断完善和提高,这也是摆在从事锻压技术的每一位工程技术人员、管理人员和科研人员面前的共同任务。

## 五、本课程的性质及任务

“锻造工艺学”是利用塑性成形原理,研究如何利用各种锻造工艺有效生产锻件的一门技术科学,实践性较强;同时也是探讨理论知识与生产实际结合的一门应用技术。要掌握好这门技术除须要学好“塑性成形原理”、“金属学”等有关理论课程外,还要重视实践性教学环节,如生产劳动实习、工艺实验、课程设计、毕业专题等。此外,还应重视计算机辅助设计-制造等课程。锻造生产已经积累了丰富的经验,有的升华为理论,又指导锻造生产;因此,从中可以学到分析问题,解决生产实际问题的方法。

# 第一章 锻造用材料准备

锻前材料准备,主要包含两项内容:一是选择材料;二是按锻件大小切成一定长度的毛坯。目前,锻造用原材料主要包括碳素钢、合金钢、有色金属及其合金等。按加工状态分为钢锭、轧材、挤压棒材和锻坯等。大型锻件和某些合金钢的锻造一般直接用钢锭锻制,中小型锻件一般用轧材、挤压棒材和锻坯生产。

模锻件的质量除与原材料有关外,还与锻造工艺有关,因此,为便于进行锻件质量分析,对所加工的坯料首先应有所了解。

## 1-1 锻造用钢锭与型材

### 一、钢锭的内部结构

钢锭内部组织结构,取决于浇注时钢液在锭模内的结晶条件,即结晶热力学和动力学条件。钢液在钢锭内各处的冷却与传热条件很不均匀,钢液由模壁向锭心、由底部向冒口逐渐冷凝选择结晶,从而造成钢锭的结晶组织、化学成分及夹杂物分布不均。从钢锭纵剖面结构示意图 1-1 可知,钢锭表层为细小等轴结晶区(亦称激冷区),向里为柱状结晶区,再往里为倾斜树枝状结晶区,心部为粗大等轴结晶区。由于选择结晶的缘故,心部上端聚集着轻质夹杂物和气体,并形成巨大的收缩孔,其周围还产生严重疏松。心部底端为沉积区,含有密度较大的夹杂物或合金元素。因此,钢锭的内部缺陷主要集中在冒口、底部及中心部分,其中冒口和底部作为废料应予切除。如切除不彻底,就会遗留在锻件内部而使锻件成为废品。钢锭底部和冒口占钢锭质量的 5%~7% 和 18%~25%。对于合金钢,切除的冒口占钢锭的 25%~30%,底部占 7%~10%。

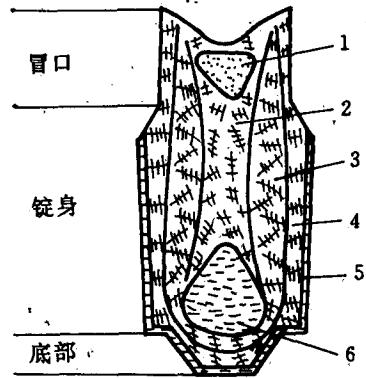


图 1-1 钢锭纵剖面组织结构  
1—冒口缩孔 2—等轴粗晶区  
3—倾斜柱晶区 4—柱晶区  
5—激冷层 6—底部沉积区

### 二、大型钢锭的主要缺陷

钢锭的常见缺陷有:偏析、夹杂、气体、气泡、缩孔、疏松、裂纹和溅疤等。这些缺陷的形成与冶炼、浇注和结晶过程密切相关,并且不可避免。钢锭愈大,缺陷愈严重;往往是造成大型锻件报废的主要原因。为此,应当了解钢锭内部缺陷的性质、特征和分布规律,以便在锻造时选择合适的钢锭,制订合理的锻造工艺规范,并在锻造过程中消除内部缺陷和改善锻件的内部质量。

### 1. 偏析

指各处成分与杂质分布不均匀现象,包括枝晶偏析(指钢锭在晶体范围内化学成分的不均匀性)和区域偏析(指钢锭在宏观范围内的不均匀性)等。偏析是由于选择性结晶、溶解度变化、密度差异和流速不同造成的。偏析会造成力学性能不均和裂纹缺陷。钢锭中的枝晶偏析现象可以通过锻造、再结晶、高温扩散和锻后热处理得到消除,而区域偏析,很难通过热处理方法消除,只有通过反复锻-拔变形工艺才能使其化学成分趋于均匀化。

### 2. 夹杂

不溶解于金属基体的非金属化合物叫做非金属夹杂物,简称夹杂。常见的非金属夹杂有硫化物、氧化物、硅酸盐等。夹杂分内在夹杂和外来夹杂两类。内在夹杂是指冶炼和浇注时的化学反应产物;外来夹杂是冶炼和浇注过程中由外界带入的砂子、耐火材料及炉渣碎粒等杂质。

夹杂是一种异相质点,它的存在对热锻过程和锻件质量均有不良影响,它破坏金属的连续性,在应力作用下,在夹杂处产生应力集中,会引起显微裂纹,成为锻件疲劳破坏的疲劳源。如低熔点夹杂物过多地分布于晶界上,在锻造时会引起热脆现象。可见,夹杂的存在会降低锻造性能和锻后的力学性能。

### 3. 气体

钢液中溶解有大量的气体,在凝固过程中,大量的气体会析出,但总有一些仍然残留在钢锭内部或皮下形成气泡。钢锭内部的气泡只要不是敞开的,或虽敞开但内壁未被氧化,均可以通过锻造锻合,但皮下气泡却常常容易引起裂纹。

在钢锭中常见的残存气体有 $\text{O}$ 、 $\text{N}$ 、 $\text{H}$ 等。其中 $\text{O}$ 和 $\text{N}$ 在钢锭里最终以氧化物和氮化物存在,形成钢锭内的夹杂。 $\text{H}$ 是钢中危害性最大的气体,它在钢中的含量超过一定极限值( $2.25 \sim 5.625$ )  $\text{cm}^3/100\text{g}$ 时,会在锻后冷却过程中,在锻件内部产生白点和氢脆缺陷,使钢的塑性显著下降。

### 4. 缩孔和疏松

从钢液冷凝成为钢锭,将发生物理收缩现象,如果没有钢液补充,钢锭内部某些地方将形成空洞。缩孔是在冒口区形成的,此区凝固最迟,由于没有钢液补充而造成不可避免缺陷。缩孔的大小与位置和锭模结构及浇注工艺有关。如果锭模不适当,冒口保温不佳等,有可能深入到锭身形成二次缩孔(即缩管)。一般情况下,锻造时将缩孔与冒口一并切除,否则因缩孔不能锻合而造成内部裂缝,导致锻件报废。

疏松是由于晶间钢液最后凝固收缩造成的晶间空隙和钢液凝固过程中析出气体构成的显微孔隙。这些孔隙在区域偏析处较大者变为疏松,在树枝晶间处较小的孔隙则变为针孔。疏松使钢锭组织致密程度下降,破坏了金属的连续性,影响锻件的力学性能。因此,在锻造时要求大变形,以便锻透钢锭,将疏松消除。

### 5. 溅疤

当钢锭采用上注法浇注时,钢液将冲击钢锭模底而飞溅起来附着在模壁上,溅珠和钢锭不能凝固成一体,冷却后就形成溅疤。钢锭上的溅疤在锻造前必须铲除,否则会在锻件上形成严重的夹层。

一般来说,钢锭越大,产生上述缺陷的可能性就越多,缺陷性质也就越严重。

### 三、型材的常见缺陷

铸锭经过轧制、挤压或锻造加工后,组织结构得到改善,性能相应提高。通常,变形越充分,残存的铸造缺陷就越少,材料质量提高的幅度也越大。但在轧、挤、锻过程中,材料有可能产生新的缺陷。常见的缺陷如下:

#### 1. 划痕(划伤)

金属在轧制过程中,由于各种意外原因在其表面划出伤痕,深度常达 0.2~0.5 mm。

#### 2. 折叠

轧制时,轧材表面金属被翻入内层并被拉长,折缝内由于有氧化物而不能被锻合,结果形成折叠。

#### 3. 发裂

钢锭皮下气泡被轧扁拉长破裂形成发状裂纹,深度约为 0.5~1.5 mm。在高碳钢和合金钢中容易产生这种缺陷。

#### 4. 结疤

浇注时,钢液飞溅而凝固在钢锭表面,在轧制过程中被辗轧成薄膜而附于轧材表面,其厚度约为 1.5 mm。

#### 5. 碳化物偏析

通常在含碳量高的合金钢中容易出现这种缺陷。其原因是钢中的莱氏体共晶碳化物和二次网状碳化物在开坯和轧制时未被打碎和不均匀分布所造成。碳化物偏析会降低钢的锻造性能,容易引起锻件开裂,热处理淬火时容易局部过热、过烧和淬裂,制成的刀具在使用时刃口易崩裂。为了消除碳化物偏析所引起的不良影响,最有效的办法是采用反复锻-拔工艺,彻底打碎碳化物,使之均匀分布,并为其后的热处理作好组织准备。

#### 6. 白点

白点是隐藏在钢坯内部的一种缺陷。它在钢坯的纵向断口上呈圆形或椭圆形的银白色斑点,在横向断口上呈细小裂纹,显著降低钢的韧性。白点的大小不一,长度由 1~20 mm 不等或更长。一般认为白点是由于钢中存在一定量的氢和各种内应力(组织应力、温度应力、塑性变形后的残余应力等),并在其共同作用下产生的。当钢中含氢量较多和热压力加工后冷却太快时容易产生白点。

氢在钢中的溶解度是随温度下降而减小的,氢来不及逸出钢坯时,将聚集在钢中空隙处而结合成分子状态的氢,并形成巨大压力,导致产生白点。对钢锭来说,由于其内部有许多空隙,所析出的氢不会形成很大的压力,故对白点不敏感。铁素体钢和奥氏体钢因冷却时无相变发生,也不易形成白点。氢在莱氏体钢中能形成稳定的氢化物和由于复杂碳化物的阻碍,也不产生白点。尺寸较大的珠光体钢坯、马氏体钢坯,则容易形成白点。

为避免产生白点,首先应提高钢的冶炼质量,尽可能降低氢的含量;其次在热加工后采用缓慢冷却的方法,让氢充分逸出和减小各种内应力。

#### 7. 非金属夹杂

在钢中,通常存在着硅酸盐、硫化物和氧化物等非金属夹杂物,这些夹杂物在轧制时被辗轧成条带状。夹杂物破坏了基体金属的连续性,严重时会引起锻造开裂。



## 8. 粗晶环

铝合金、镁合金挤压棒材,在其横断面的外层环形区域,常出现粗大晶粒,故称为粗晶环。粗晶环的产生原因与很多因素有关,其中主要是由于挤压过程中金属与挤压筒之间的摩擦过大,表层温降过快,破碎的晶粒未能再结晶,在其后淬火加热时再结晶合并长大所致。有粗晶环的棒料,锻造时容易开裂,如粗晶环留在锻件表层,将会降低锻件的性能。因此,锻造前通常须将粗晶环车去。

以上所述中,划痕、折叠、发裂、结疤和粗晶环等均属于材料表面缺陷,锻前应去除,以免在锻造过程中继续扩展或残留在锻件表面上,降低锻件质量或导致锻件报废。

碳化物偏析、非金属夹杂、白点等属于材料内部缺陷,严重时显著降低锻造性能和锻件质量。因此,在锻造前应加强质量检验,不合格材料不应投入生产。

## 1-2 下料方法

原材料在锻造之前,一般须按锻件大小和锻造工艺要求分割成具有一定尺寸的单个坯料。当以铸锭为原材料时,由于其内部组织、成分不均匀,通常要用自由锻方法进行开坯,然后以剁割方式将锭料两端切除,并按一定尺寸将坯料分割开来。当以轧料、挤压棒材和锻坯为原材料时,其下料工作一般在锻工车间的下料工段进行。常用的下料方法有剪切法、锯切法、冷折法、砂轮切割法、气割法和车削法等,视材料性质、尺寸大小和对下料质量的要求进行选择。

### 一、剪切法

剪切下料生产率高、操作简单、切口无金属损耗,因而得到广泛应用。剪切下料通常是在专用剪床上进行,也可以借助剪切模具在一般曲柄压力机、液压机和锻锤上进行。

图1-2表示剪切下料的工作原理。它是通过一对刀片作用给坯料以一定的压力 $P$ ,在坯料内部产生剪断所需应力而实现的。由于两刀片上的作用力 $P$ 不在同一垂直线上,因而产生力矩 $P \cdot a$ ,使坯料发生倾转,此力矩被另一力矩 $T \cdot b$ 所平衡。为防止倾转过大而造成倾斜剪切,常采用压板施加压紧力 $Q$ ,以减小坯料的倾角 $\varphi$ 。

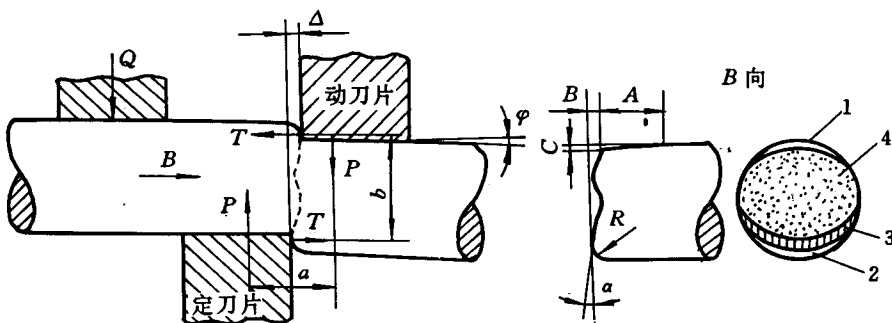


图1-2 剪切下料示意图

1—压缩区 2—拉缩区 3—塑剪区 4—断裂区]]