

中南地区建筑标准设计

建筑图集

ZHONGNAN DIQU JIANZHU BIAOZHUN SHEJI

1

- 98ZJ111 变形缝
- 98ZJ411 阳台、外廊栏杆
- 98ZJ501 内墙装修及配件
- 98ZJ512 公用厨房卫生间设施
- 98ZJ513 住宅厨房卫生间设施
- 98ZJ521 吊顶、轻隔断
- 88ZJ601 常用木门
- 88ZJ611 铁栅门、卷帘门
- 98ZJ621 围墙、围墙大门
- 98ZJ641 铝合金门
- 92ZJ671 专用木门窗
- 98ZJ681 高级木门
- 88ZJ701 常用木窗
- 98ZJ721 铝合金窗
- 98ZJ901 室外装修及配件
- 88ZJ951 混凝土漏花

中南地区建筑标准设计协作组办公室 编

中南地区建筑标准设计

建筑图集 合订本(1)	1	98ZJ111	变形缝
	2	98ZJ411	阳台、外廊栏杆
	3	98ZJ501	内墙装修及配件
	4	98ZJ512	公用厨房卫生间设施
	5	98ZJ513	住宅厨房卫生间设施
	6	98ZJ521	吊顶、轻隔断
	7	88ZJ601	常用木门
	8	88ZJ611	铁栅门、卷帘门
	9	98ZJ621	围墙、围墙大门
	10	98ZJ641	铝合金门
	11	92ZJ671	专用木门窗
	12	98ZJ681	高级木门
	13	88ZJ701	常用木窗
	14	98ZJ721	铝合金窗
	15	98ZJ901	室外装修及配件
	16	88ZJ951	混凝土漏花
建筑图集 合订本(2)	1	02ZJ602	PVC塑料(塑钢)门
	2	02ZJ702	PVC塑料(塑钢)窗
建筑图集 合订本(3)	1	05ZJ001	建筑构造用料做法
	2	05ZJ103	蒸压加气混凝土砌块墙体构造
	3	05ZJ201	平屋面
	4	05ZJ203	种植屋面
	5	05ZJ211	坡屋面
	6	05ZJ301	建筑无障碍设施
	7	05ZJ311	地下室防水
	8	05ZJ401	楼梯栏杆
	9	05ZJ902	园林绿化工程附属设施

结构图集 合订本(1)	1	02ZTJ202	防攀阻燃落水管安装构造
	2	05ZTJ204	贴必定BAC卷材和SPU涂料防水系统建筑构造
	1	03ZG002	民用多层砖房抗震构造
结构图集 合订本(2)	2	03ZG003	多层和高层混凝土房屋结构抗震构造
	3	03ZG203	钢筋混凝土低桩承台
	1	03ZG204	无筋扩展基础和扩展基础
	2	03ZG301	钢筋混凝土平板(跨度1.2-2.4米)
结构图集 合订本(3)	3	03ZG313	钢筋混凝土过梁
	4	03ZG401	预应力混凝土空心板
	1	04ZG205	钢筋混凝土桩
	2	04ZG206	钢筋混凝土锚杆静压桩
	3	04ZG207	预应力混凝土管桩
给水排水 图集合订本	4	04ZG501	门式刚架轻型房屋钢结构
	5	04ZG901	重力式挡土墙
	1	98ZS001	建筑给水排水小型砖砌井
动力图集 合订本	2	98ZS101	水位控制阀安装(DN25-250)
	3	98ZS201	地下室污水池潜水排污泵安装
电气图集 合订本	1	98ZR401	直埋式管道安装
	2	98ZR402	半即热式水加热器安装
	1	98ZD501	民用建筑防雷与接地装置
	2	98ZD701	常用电气控制原理图

TU206
32:1

目 录

序号	图集号	图集名称	页数
1	98ZJ111	变 形 缝	1-31
2	98ZJ411	阳台、外廊栏杆	32-81
3	98ZJ501	内墙装修及配件	82-121
4	98ZJ512	公用厨房卫生间设施	122-152
5	98ZJ513	住宅厨房卫生间设施	153-172
6	98ZJ521	吊 顶、轻 隔 断	173-208
7	88ZJ601	常 用 木 门	209-234
8	88ZJ611	铁 栅 门、卷 帘 门	235-269
9	98ZJ621	围 墙、围 墙 大 门	270-299
10	98ZJ641	铝 合 金 门	300-394
11	92ZJ671	专 用 木 门 窗	395-424
12	98ZJ681	高 级 木 门	425-465
13	88ZJ701	常 用 木 窗	466-491
14	98ZJ721	铝 合 金 窗	492-652
15	98ZJ901	室 外 装 修 及 配 件	653-694
16	88ZJ951	混 凝 土 漏 花	695-718

变形缝

批准单位 批准文号

湖北省建设厅
河南省建设厅
湖南省建设委员会
广东省建设委员会
广西壮族自治区建设厅
海南省建设厅

鄂建[1999]108号

主编单位 广州市设计院

图 集 号 98ZJ111

实行日期 1999.8.1.

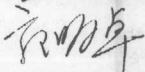
主编单位负责人

董学奎



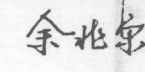
主编单位技术负责人

郭明卓



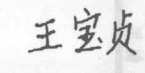
技术审定人

余兆宋



设计负责人

王宝贞



目 录

目录	1	女儿墙平直变形缝 (一)、(二)	19、20
说明	2	女儿墙转角变形缝 (一)、(二)	21、22
变形缝位置索引示意图	3	女儿墙接外墙变形缝 (一)、(二)	23、24
外墙变形缝 (一)~(三)	4~6	平屋面接外墙及转角变形缝	25
内墙及顶棚变形缝 (一)~(三)	7~9	外天沟、挑檐平直变形缝	26
吊顶变形缝	10	外天沟、挑檐平直变形缝节点详图	27
地面变形缝	11	雨蓬平直变形缝	28
楼面平接及与墙体交接变形缝 (一)~(三)	12~14	雨蓬平直变形缝节点详图	29
刚性防水屋面变形缝	15	雨蓬尽端变形缝	30
卷材防水屋面变形缝 (一)、(二)	16、17	雨蓬尽端变形缝节点详图	31
刚性、卷材屋面防水构件大样	18		

目 录

图集号 98ZJ111

页 1

说 明

一、适用范围

本图集适用于一般民用和工业辅助建筑。

二、设计内容

(一) 本图集变形缝包括伸缩缝、沉降缝、抗震缝。一般情况下,沉降缝与伸缩缝合并,抗震缝的位置应结合伸缩缝、沉降缝的需要统一考虑。本图集内未表达结构抗震内容。

(二) 设置变形缝的条件及位置应符合有关结构规范的规定,变形缝宽度B应按现行有关规范,由单项工程设计确定。本图集适于变形缝宽度: 1. $B \leq 100$, 2. $B = 100 \sim 150$, 3. $B = 150 \sim 250$, 4. $B = 250 \sim 570$ 。

(三) 本图集屋面变形缝仅表示有关屋面变形缝的节点构造,有关屋面防水做法及覆盖层构造由单项工程设计处理。

三、设计依据

民用建筑设计通则(JGJ37-87)

屋面工程技术规范(GB50207-94)

建筑抗震设计规范(GBJ11-89)

钢筋混凝土高层建筑结构设计与施工规范(JGJ3-91)

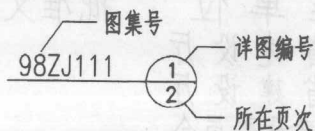
四、采用材料

(一) 墙体采用混凝土墙和砌体墙。砌体材料采用75、90、140、190系列的轻质砌块,如单项工程设计有变动,选用有关详图时自行调整。

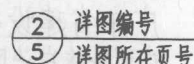
(二) 金属盖缝板采用24号镀锌铁皮、铝板、不锈钢板。

(三) 嵌缝膏可选用改性沥青油膏或聚氨脂塑料油膏、防水油膏等。

五、选用方法



详图编号



六、施工注意事项

(一) 变形缝钢筋混凝土盖板采用混凝土强度等级为C20的细石混凝土预制, I级钢筋。

(二) 钢板接驳地方用全缝满焊焊接,镀锌铁皮用锡全缝满焊,或咬接密实。不锈钢板、铝板接驳可用全缝满焊焊接,若搭接时应采用铆钉铆接,驳接缝两面,用防水涂料封闭。

(三) 所有外露可锈金属件先涂防锈漆一道,保护面漆二道,露面部分所用涂色品种由单项工程设计确定。所有木楔需防腐处理。胶合板、纤维板、木龙骨等应涂覆防火涂料,其燃烧性能等级应能达到B1级。

(四) 未尽事宜应按国家现行有关施工标准、规范、规程的规定严格执行。

七、其它

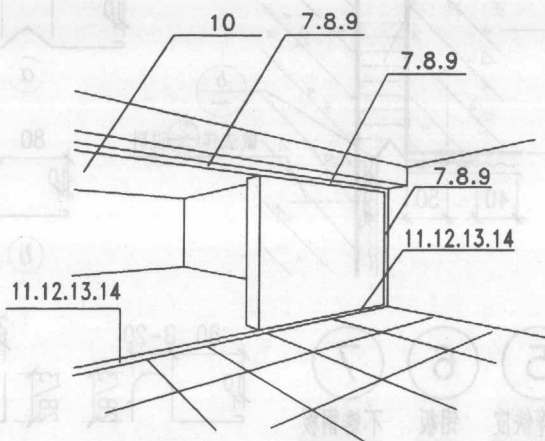
本图集尺寸均以毫米为单位。

说 明

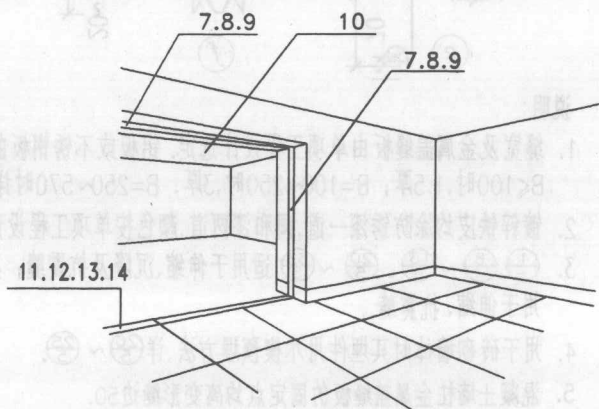
图集号 98ZJ111

页 2

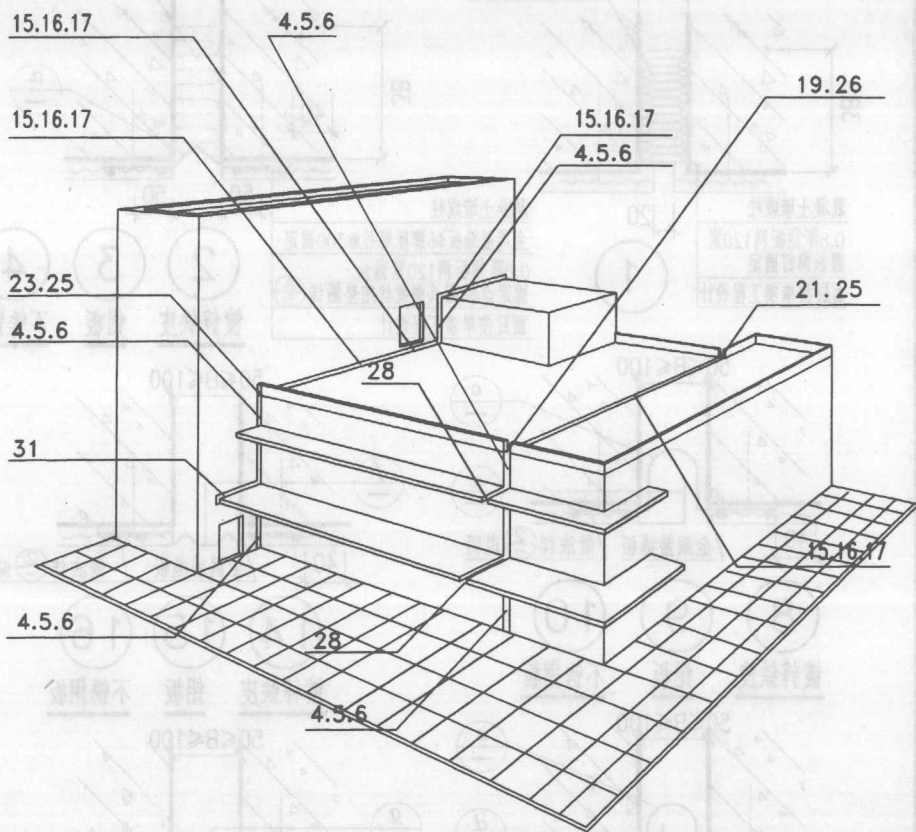
主编	王宝贞	制图
设计	王宝贞	制图
校对	王宝贞	制图



室内变形缝位置索引示意图 1



室内变形缝位置索引示意图 2



室外及屋面变形缝位置索引示意图

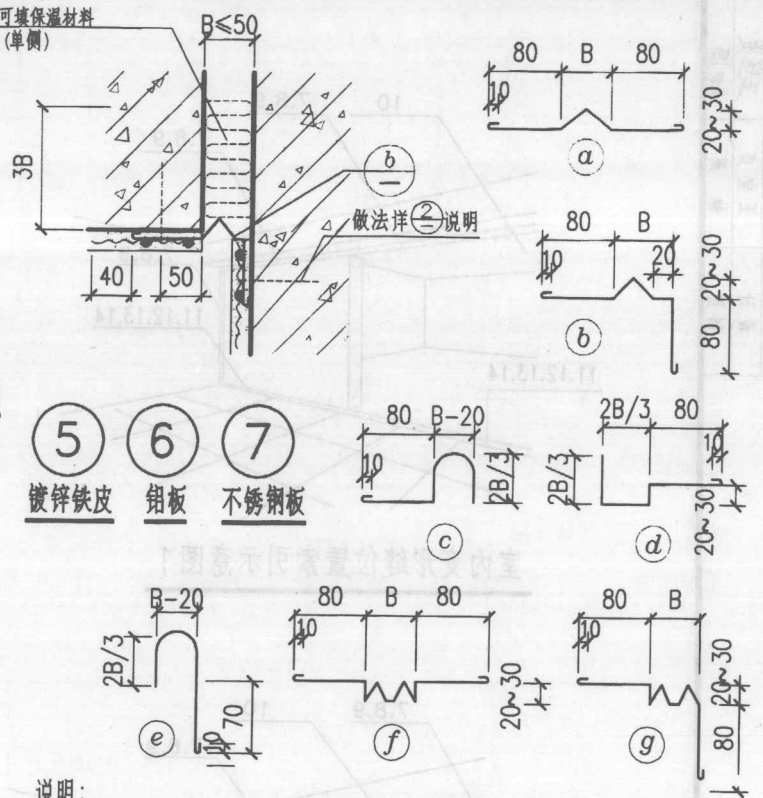
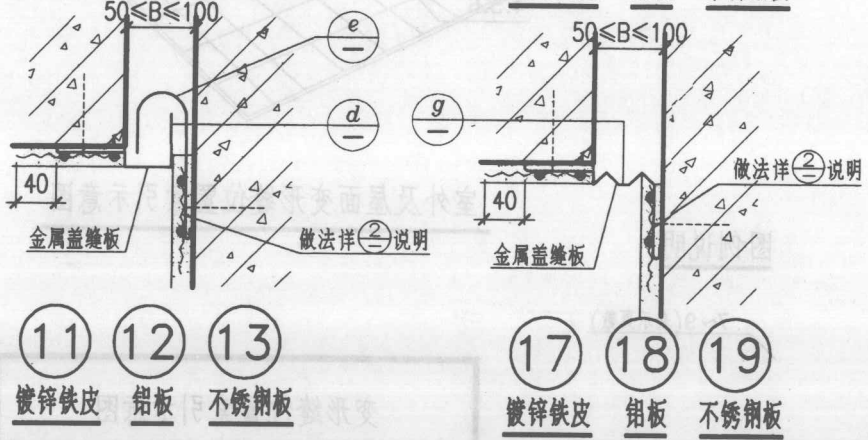
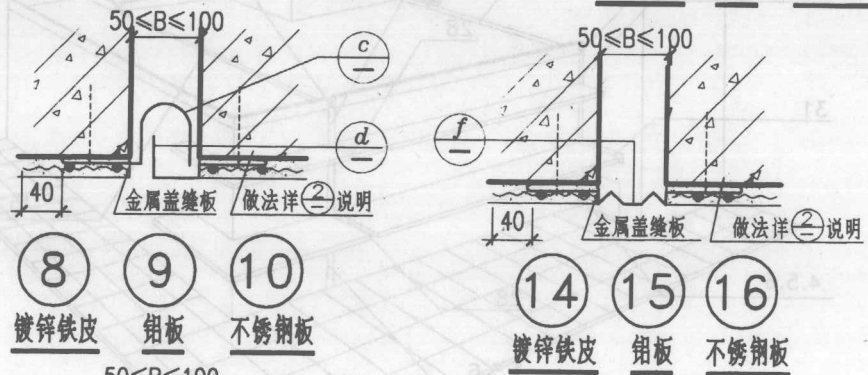
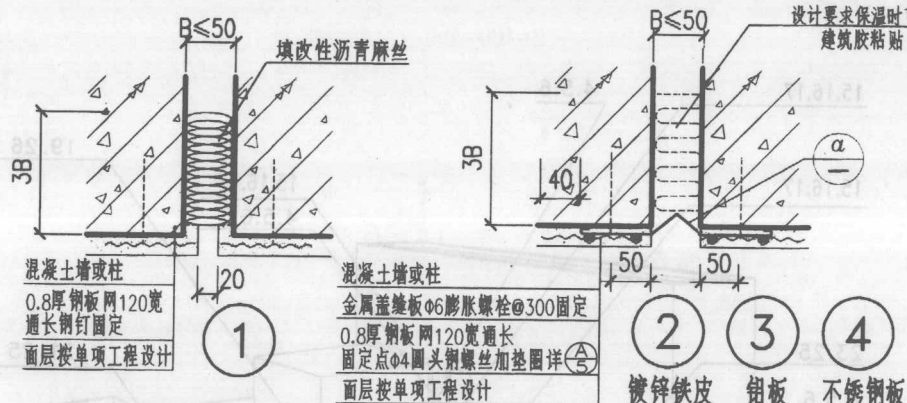
图例说明:

7~9(表示页数)

变形缝位置索引示意图

图集号	98ZJ111
页	3

尤丽峰	王宝贞	王宝贞
王宝贞	王宝贞	王宝贞
王宝贞	王宝贞	王宝贞
王宝贞	王宝贞	王宝贞

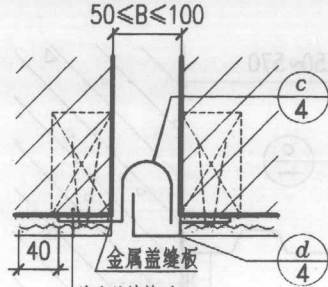


- 说明:
1. 缝宽及金属盖缝板由单项工程设计选定。铝板或不锈钢板的厚度： $B \leq 100$ 时，1.5厚； $B = 100 \sim 250$ 时，3厚； $B = 250 \sim 570$ 时详第6页。
 2. 镀锌铁皮均涂防锈漆一道，调和漆两道，颜色按单项工程设计。
 3. $\textcircled{1}$ 、 $\textcircled{8}$ ~ $\textcircled{13}$ 、 $\textcircled{20}$ ~ $\textcircled{23}$ 适用于伸缩、沉降及抗震缝；其余适用于伸缩、抗震缝。
 4. 用于砖砌墙体时其埋件用木楔预埋方法，详 $\textcircled{20}$ ~ $\textcircled{25}$ 。
 5. 混凝土墙柱金属盖缝板的固定点均离变形缝边50。

外墙变形缝(一)

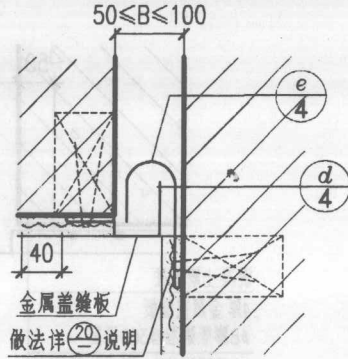
图集号	98ZJ111
页	4

审核 龙丽峰
 设计 王宝贞
 制图 王宝贞



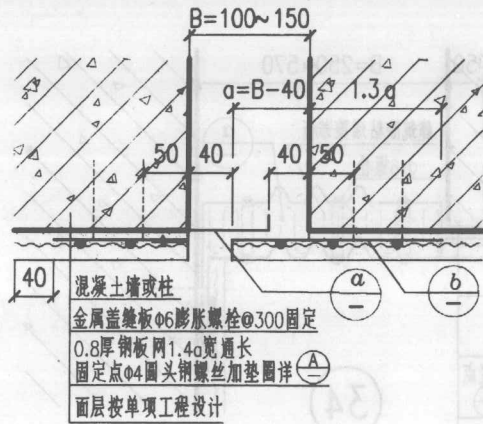
为砌体墙柱时
 预留60X120X60木楔500中距
 0.8厚钢板网120宽通长30长骑马钉固定
 面层按单项工程设计

20 镀锌铁皮
 21 铝板
 22 不锈钢板



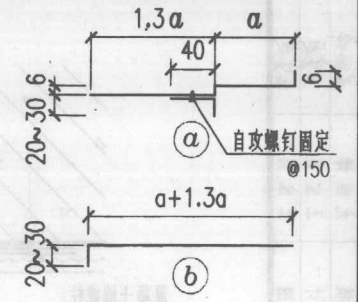
做法详(20)说明

23 镀锌铁皮
 24 铝板
 25 不锈钢板

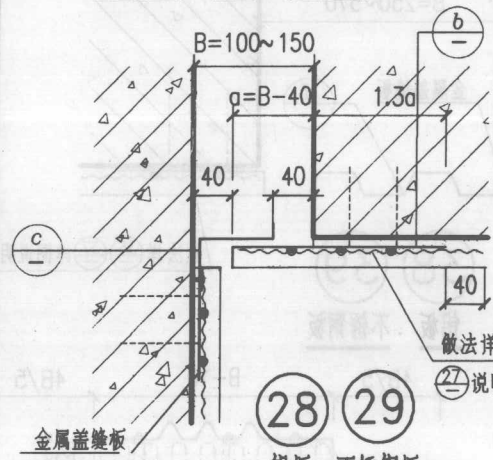


混凝土墙或柱
 金属盖缝板 $\phi 6$ 膨胀螺栓 $\phi 300$ 固定
 0.8厚钢板网1.4a宽通长
 固定点 $\phi 4$ 圆头铜螺丝加垫圈详(A)
 面层按单项工程设计

26 铝板
 27 不锈钢板

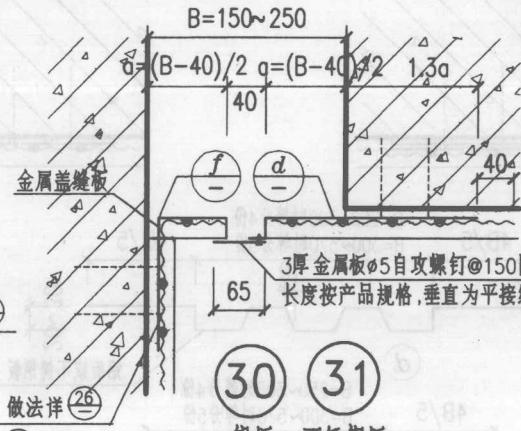


保护砂浆同墙面
 金属盖缝板
 0.8厚钢板网
 规格8x10x25
 2厚介指筒L=10(铜制)
 $\phi 20 \times 2$ 厚介指2个(铜制)
 $\phi 4$ 圆头铜螺丝
 @600梅花布置



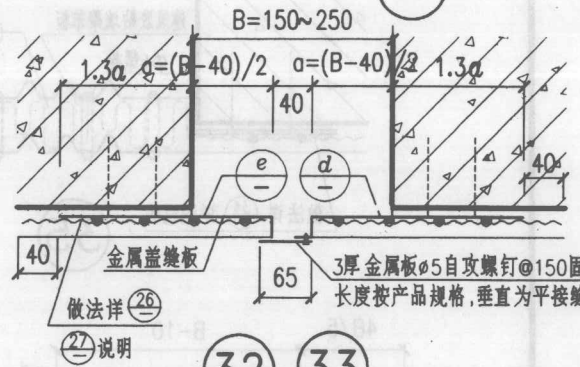
做法详(26)
 (27)说明

28 铝板
 29 不锈钢板



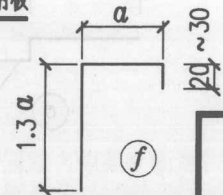
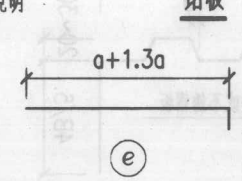
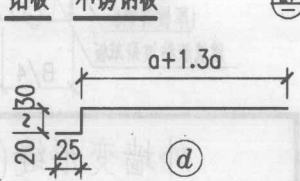
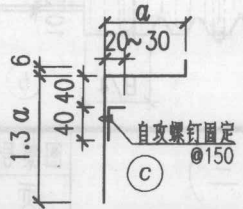
3厚金属板 $\phi 5$ 自攻螺钉 $\phi 150$ 固定,
 长度按产品规格,垂直为平接缝
 做法详(26)
 (27)说明

30 铝板
 31 不锈钢板



3厚金属板 $\phi 5$ 自攻螺钉 $\phi 150$ 固定,
 长度按产品规格,垂直为平接缝
 做法详(26)
 (27)说明

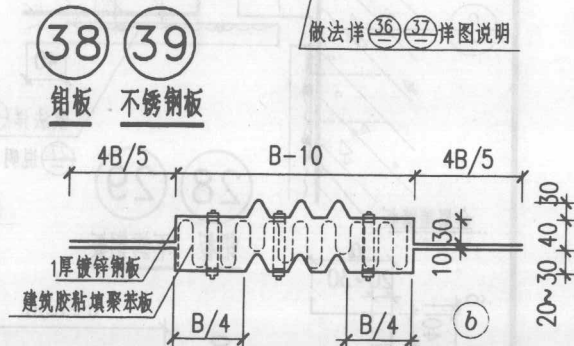
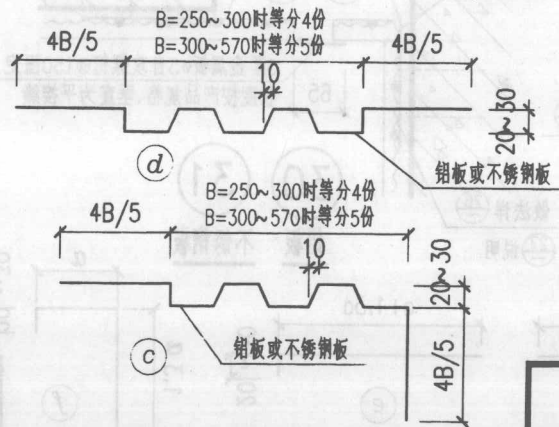
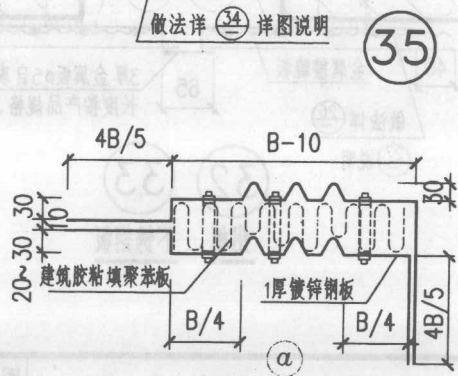
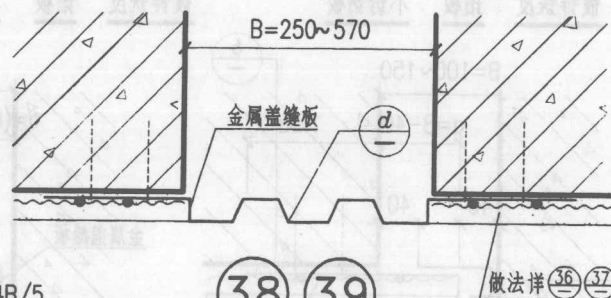
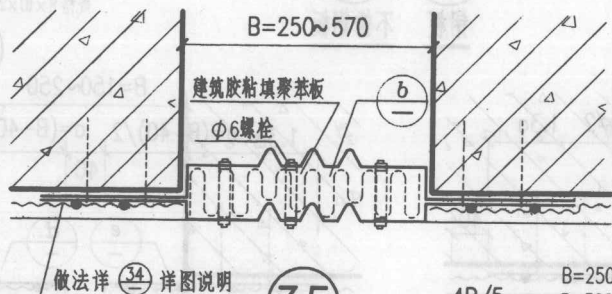
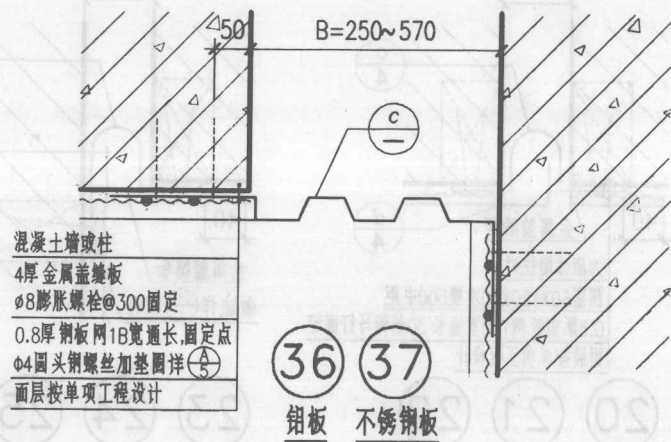
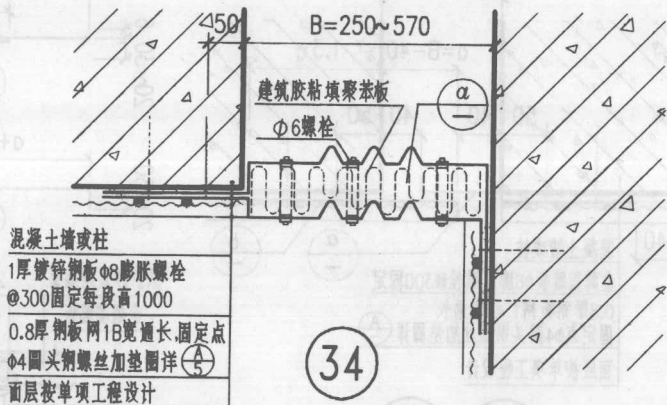
32 铝板
 33 不锈钢板



外墙变形缝(二)

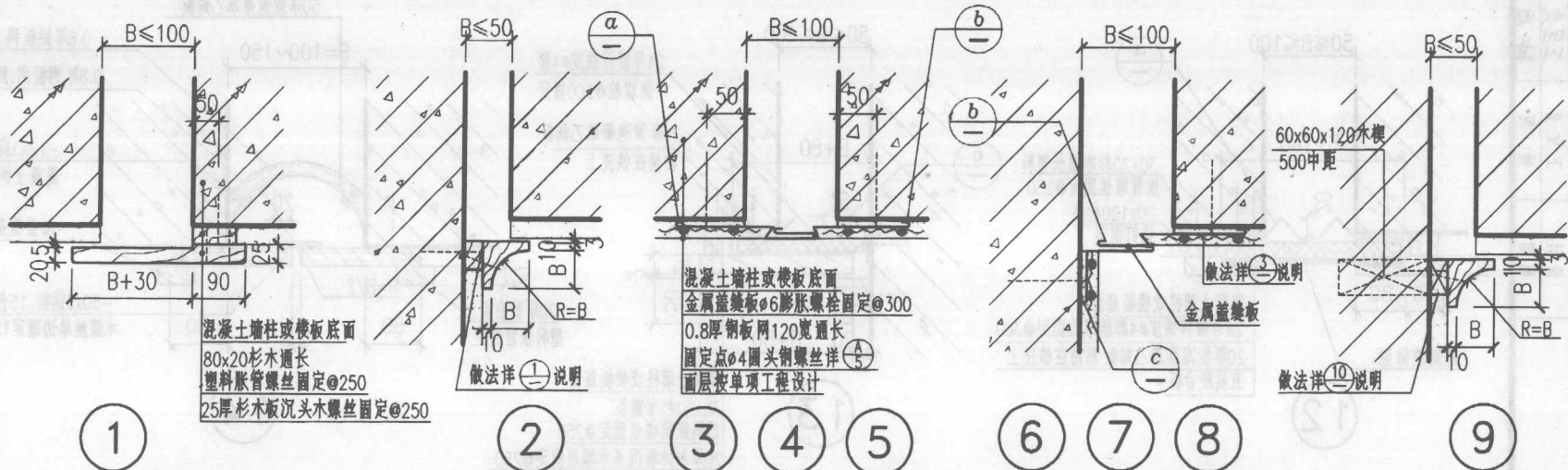
图集号 98ZJ111
 页 5

审核	王宝贞	王宝贞
设计	王宝贞	王宝贞
制图	王宝贞	王宝贞



外墙变形缝(三)

图集号	98ZJ111
页	6



①

②

③

④

⑤

⑥

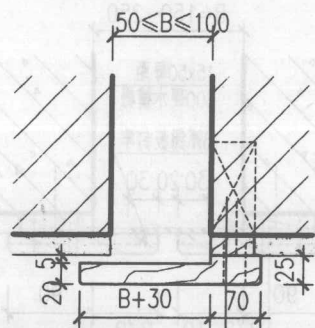
⑦

⑧

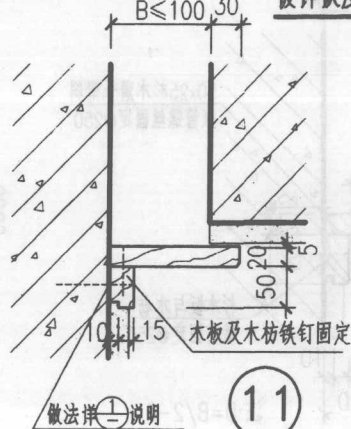
⑨

镀锌铁皮 铅板 不锈钢板

镀锌铁皮 铅板 不锈钢板



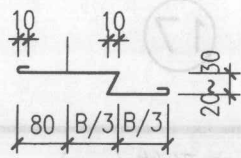
⑩



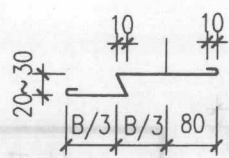
⑪

说明:

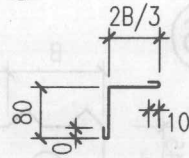
1. 缝宽及金属盖缝板按工程具体要求选定. 铅板或不锈钢板的厚度: $B \leq 100$ 时, 1.5厚; $B = 100 \sim 250$ 时, 3厚; $B = 250 \sim 570$ 时详第9页.
2. 预埋木楔必须经过防腐处理. 木封口板饰面用料及油漆按单项工程设计.
3. ③~⑧亦适用于外走廊墙柱面及顶棚.
4. 缝宽 B 大于80以上时宜用10厚胶合板.
5. 用于砖墙砌体时, 其构件用木楔预埋方法均详本图⑨~⑩
6. 混凝土墙柱盖缝板的固定点均离变形缝边50.



a



b

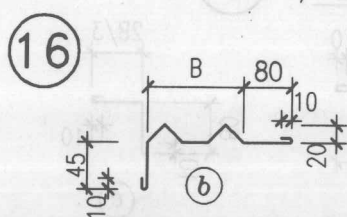
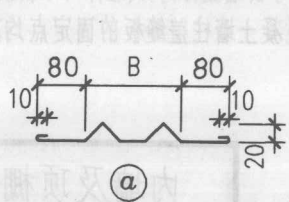
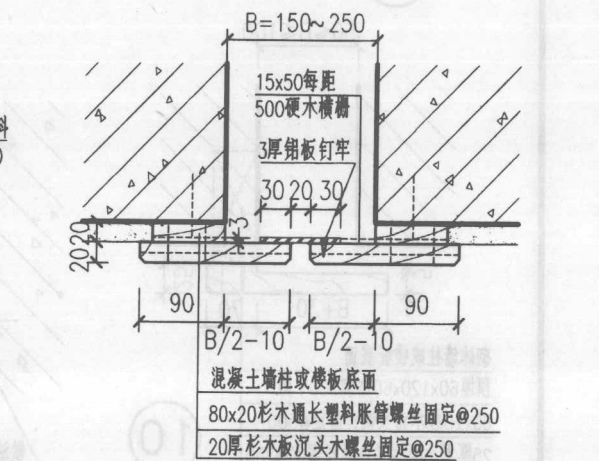
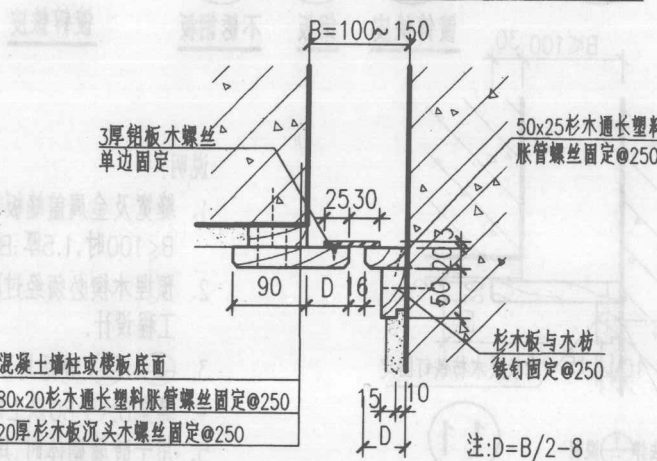
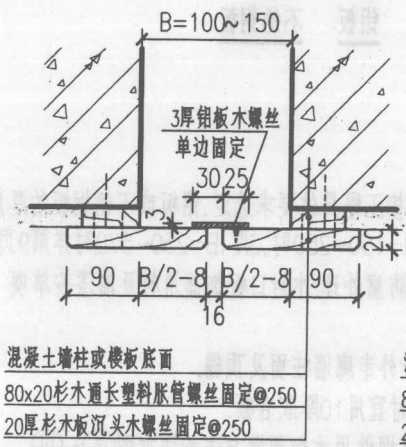
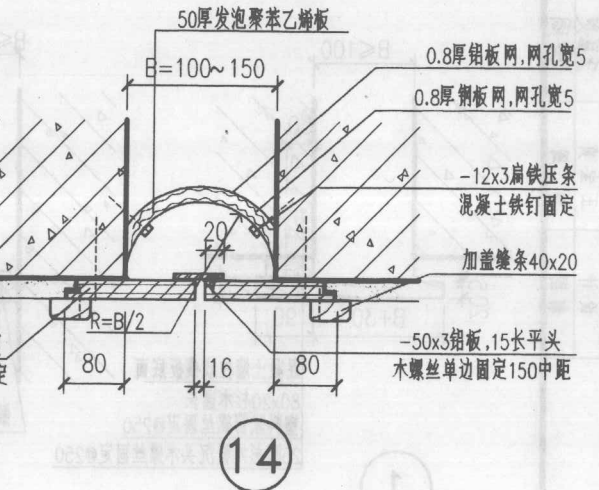
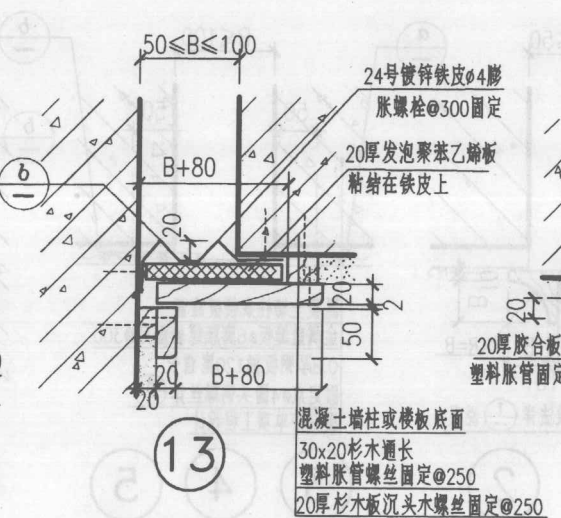
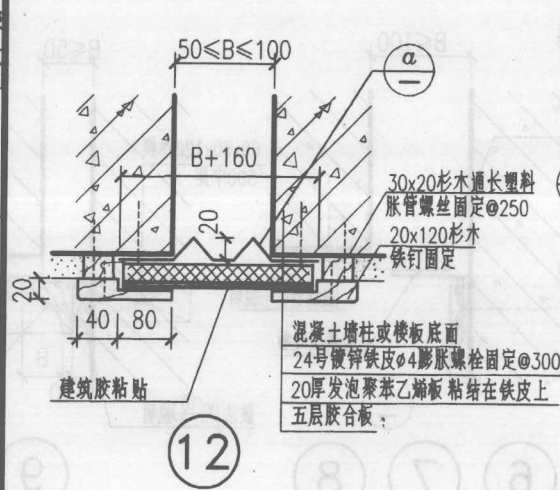


c

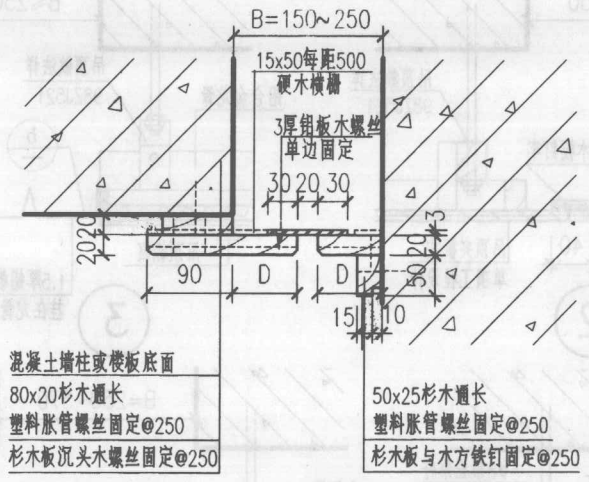
内墙及顶棚变形缝(一)

图集号	98ZJ111
页	7

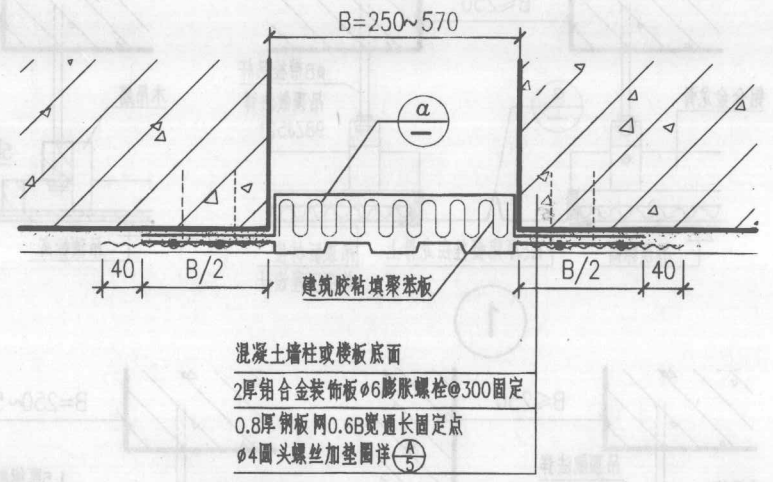
审核	设计	制图
尤丽娟	王宝贞	钟周
王宝贞	王宝贞	钟周



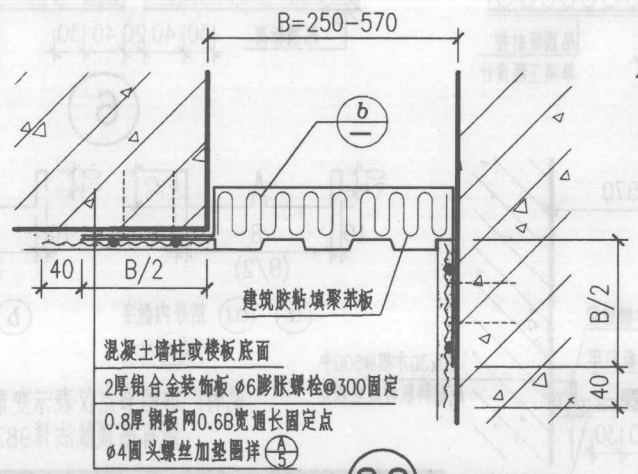
校核	设计	制图
尤丽娟	王宝贞	钟周
尤丽娟	王宝贞	钟周
尤丽娟	王宝贞	钟周



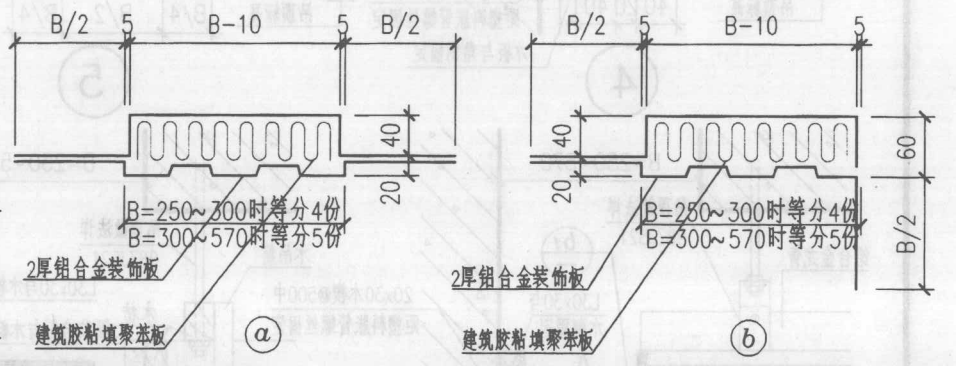
18 注: $D=B/2-10$



19

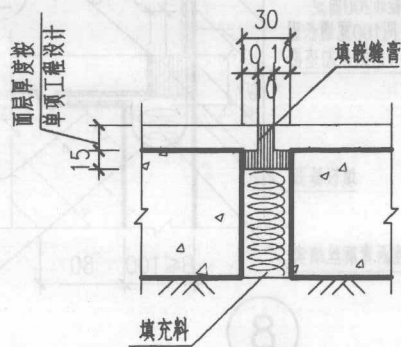


20

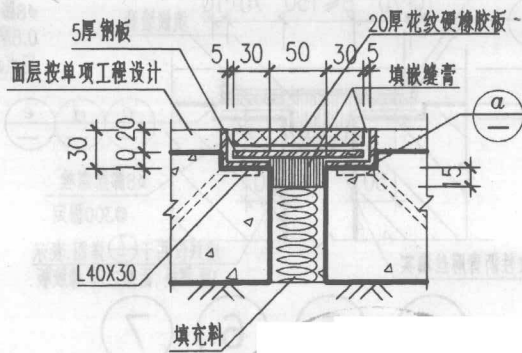


内墙及顶棚变形缝(三)		图集号	98ZJ111
		页	9

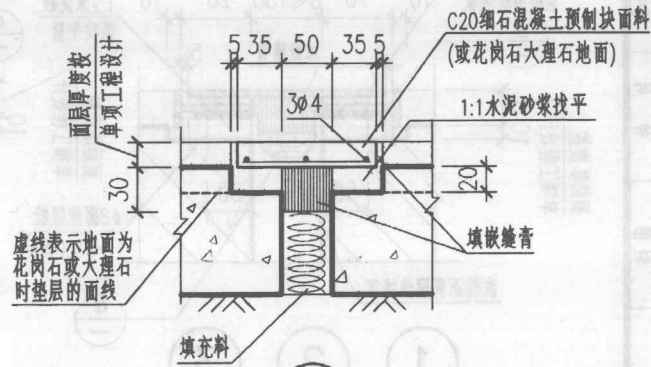
校核	设计	制图
尤丽婵	王宝贞	周钟
98ZJ111	5	新



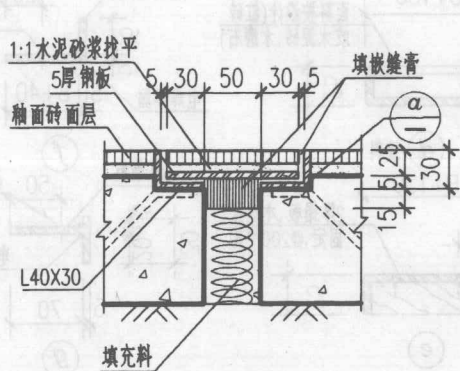
1



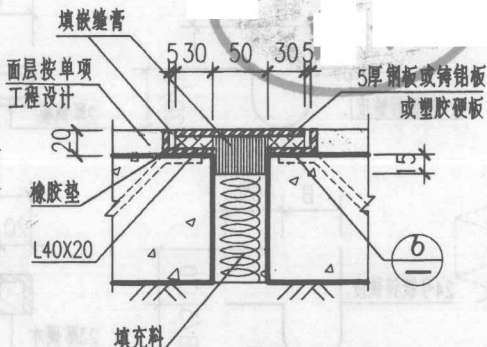
2



3



4



5

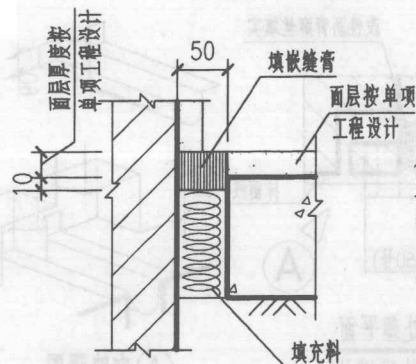
6

7

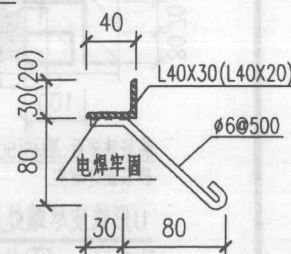
钢板

铸铝板

塑胶硬板



8



a b

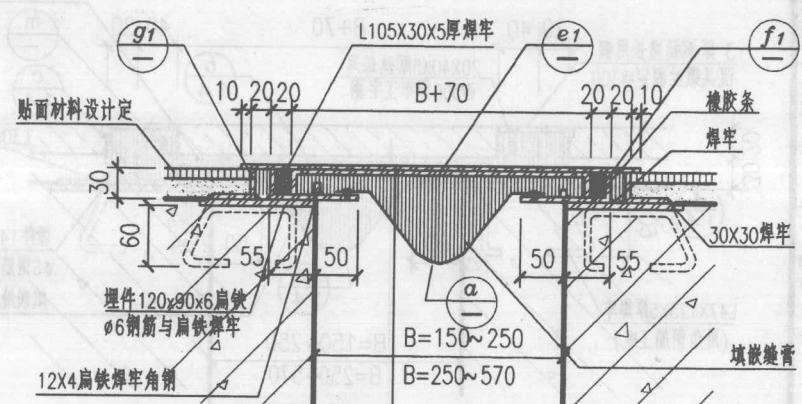
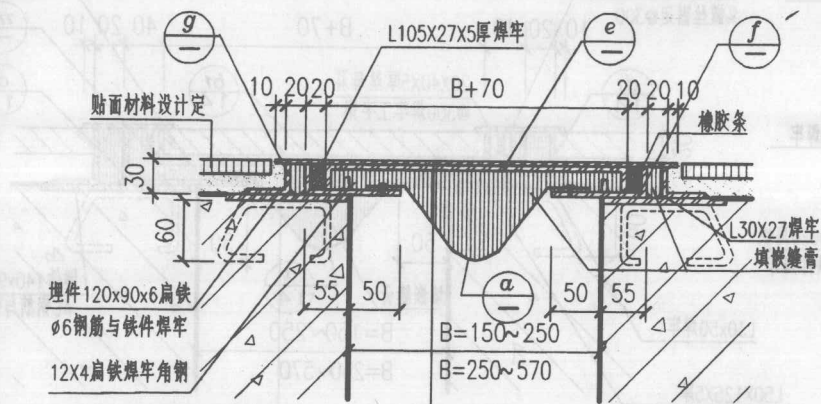
括号内数字为**(b)**尺寸。

说明:

1. 嵌缝膏可选用改性沥青油膏或聚氨脂改性塑料油膏,防水油膏等。
2. 填充料可选用改性沥青麻丝,矿棉丝或发泡聚苯乙烯板。
3. 钢板面油漆按单项工程设计。
4. 如单项工程设计地面面层厚度与本图(a)或(b)构件尺寸不符时,应相应调整该构件尺寸。

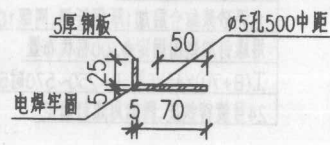
地面变形缝

图集号	98ZJ111
页	11



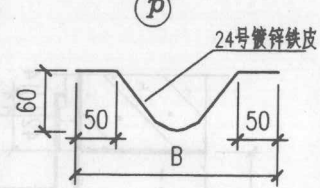
3厚花纹钢板通长用不锈钢沉头螺丝@300固定
 [(B+70)X22X5厚, B=250~570时5厚改为8厚
 24号镀锌铁皮, 两端用螺钉@300固定

3厚花纹钢板通长用不锈钢沉头螺丝@300固定
 [(B+70)X25X5厚, B=250~570时5厚改为8厚
 24号镀锌铁皮, 两端用螺钉固定

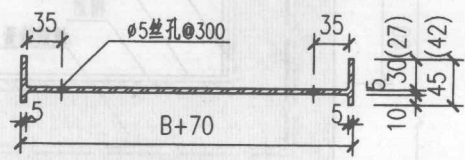


11

11a

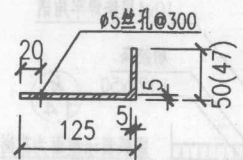


(a)



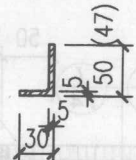
(b) (b1)

括号内数字为 (b) 尺寸。



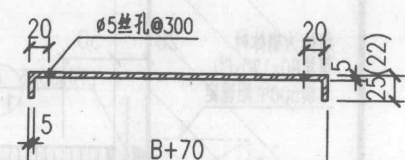
(c) (c1)

括号内数字为 (c) 尺寸。



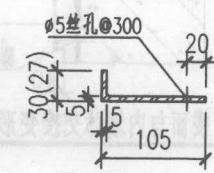
(d) (d1)

括号内数字为 (d) 尺寸。



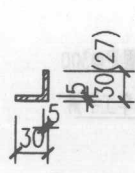
(e) (e1)

括号内数字为 (e) 尺寸。



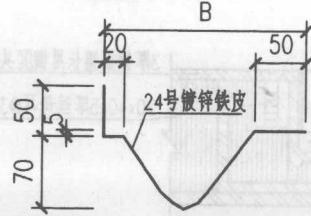
(f) (f1)

括号内数字为 (f) 尺寸。

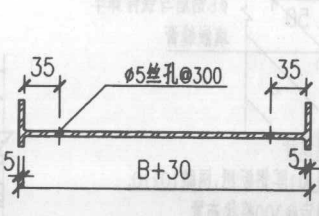


(g) (g1)

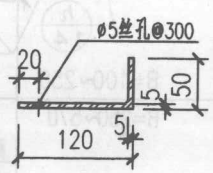
括号内数字为 (g) 尺寸。



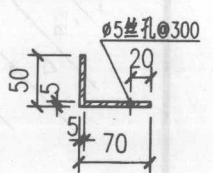
(h)



(j)



(k)



(l)