

GONGCHENG JIXIE YEYA YU YELI CHUANDONG

# 工程机械 液压 液力传动

苏欣平 刘士通 主编



中国电力出版社  
[www.cepp.com.cn](http://www.cepp.com.cn)

GONGCHENG  
JIXIE  
YEYA YU  
YELI CHUANDONG

# 工程机械 液压与液力传动

主 编 苏欣平 刘士通  
副主编 傅 磊 陈锦耀  
参 编 李玉兰 李春卉 宋荣利  
张文斌 郭爱东



中国电力出版社

[www.cepp.com.cn](http://www.cepp.com.cn)

本书主要讲述液压流体力学的基本知识,以及液压元件的工作原理、结构、性能分析及选型。结合工程机械特点介绍液压系统分析、典型机构回路,介绍液压元件、液压系统设计计算,介绍基本回路及其使用、维修、故障排除,介绍液压伺服控制技术、比例控制技术以及液压新技术。讲述液力传动的流体力学基础以及液力偶合器、液力变阻器的工作原理、结构、特性及应用。

本书可作为工程机械类专业学生教材,也可供工程机械、液压工程师、液压系统使用和维护人员学习参考。

## 图书在版编目(CIP)数据

工程机械液压与液力传动/苏欣平,刘士通主编.

—北京:中国电力出版社,2009

ISBN 978-7-5083-9298-1

I. 工… II. ①苏…②刘… III. ①工程机械-液  
压传动②工程机械-液力传动 IV. TU6 TH137.33

中国版本图书馆CIP数据核字(2009)第140261号

中国电力出版社出版、发行

(北京三里河路6号 100044 <http://www.cepp.com.cn>)

策 划:周 娟 责任编辑:齐 伟

责任印制:陈焊彬 责任校对:王瑞秋

航远印刷有限公司印刷·各地新华书店经售

2010年2月第1版·第1次印刷

787mm×1092mm 1/16·22.5印张·557千字

定价:45.00元

### 敬告读者

本书封面贴有防伪标签,加热后中心图案消失

本书如有印装质量问题,我社发行部负责退换

**版权专有 翻印必究**

本社购书热线电话(010-88386685)

# 前 言

本书是为高等学校工程机械、机电一体化、汽车运用等专业编写的。全书共 2 篇、15 章。第 1 篇为液压传动，主要内容包括概述、液压流体力学基础，液压系统的动力元件，液压执行元件、液压控制阀，液压辅助元件，液压传动基本回路、典型液压系统、液压系统设计、液压传动系统的安装、使用和维护、液压伺服系统等；第 2 篇为液力传动，主要内容包括液力传动概述、液力传动的流体力学基础、液力变矩器、液力耦合器等。

本书在编写过程中，力求贯彻少而精、理论联系实际的原则，在较全面地阐述有关工程机械液压与液力传动基本内容的基础上，力求反映国外工程机械液压行业发展的最新情况。为此，本书中液压元件采用最新结构，并突出工程机械特色；液压系统实例结合当今最先进的工程机械液压系统；元件插图不采用过去常用的剖面图，改为简单易懂的轴侧图或点阵剖面图；增加了工程机械液压系统使用维护、故障诊断的内容等。本书元件的图形符号、回路和系统原理图采用国家最新图形符号绘制。

本书适用于普通工科院校工程机械类各专业，也适用于各类成人高校、自学考试等有关机械类的学生。本书教学时数为 75 学时左右，两篇既有联系，又相互独立，可根据需要选用。本书也可供工程技术人员参考。

本书由苏欣平、刘士通主编，傅磊、陈锦耀为副主编，参加编写工作的有苏欣平、刘士通、傅磊、陈锦耀、李玉兰、李春卉、宋荣利、张文斌、郭爱东等。

本书由军事交通学院韩佑文副教授主审，在此表示感谢。

感谢 Bosch Rexroth（中国）公司为我们提供液压元件样本资料。感谢所有为本书提供帮助的朋友们及同行们。

由于我们编写水平有限，书中难免有不到之处，敬请广大读者指正。

编 者

# 目 录

前言

## 第1篇 液 压 传 动

<b>第1章 概述</b> .....	1
1.1 液压传动工作原理 .....	1
1.2 液压系统图及图形符号 .....	3
1.3 液压传动的特点 .....	4
1.4 液压技术在工程机械上的应用及发展 .....	5
思考题.....	6
<b>第2章 液压流体力学基础</b> .....	7
2.1 液压油 .....	7
2.2 液压油的污染与控制.....	11
2.3 静止液体的力学基本规律.....	14
2.4 流动液体的力学基本规律.....	18
2.5 液体流动中的压力损失.....	25
2.6 液体在小孔和缝隙中的流动.....	29
2.7 液压卡紧.....	35
2.8 液压冲击和空穴现象.....	35
思考题 .....	39
<b>第3章 液压系统的动力元件</b> .....	40
3.1 液压泵的基本概念.....	40
3.2 齿轮泵.....	43
3.3 叶片泵.....	54
3.4 柱塞泵.....	62
3.5 液压泵的选择与使用.....	90
思考题 .....	93
<b>第4章 液压执行元件</b> .....	94
4.1 液压缸的类型及特点.....	94
4.2 液压缸的结构 .....	100
4.3 液压缸的设计 .....	117
4.4 液压马达 .....	127
思考题.....	152
<b>第5章 液压控制阀</b> .....	153
5.1 概述 .....	153

5.2	方向控制阀	153
5.3	压力控制阀	164
5.4	流量控制阀	175
5.5	其他控制阀	184
	思考题	203
<b>第 6 章</b>	<b>液压辅助元件</b>	<b>204</b>
6.1	管路和管接头	204
6.2	油箱	206
6.3	滤油器	208
6.4	密封装置	211
6.5	蓄能器	213
6.6	冷却器	216
6.7	常用仪表	218
	思考题	221
<b>第 7 章</b>	<b>液压传动基本回路</b>	<b>222</b>
7.1	压力控制回路	222
7.2	速度控制回路	227
7.3	方向控制回路	238
	思考题	243
<b>第 8 章</b>	<b>典型液压系统</b>	<b>244</b>
8.1	液压系统的型式及其评价	244
8.2	叉车液压系统	246
8.3	汽车起重机液压系统	251
8.4	推土机液压系统	256
8.5	单斗挖掘机液压系统	259
8.6	轮式装载机液压系统	261
	思考题	263
<b>第 9 章</b>	<b>液压系统设计</b>	<b>264</b>
9.1	明确设计要求, 进行工况分析	264
9.2	拟定液压系统原理图	265
9.3	计算和选择液压元件	266
9.4	液压系统的性能验算	268
9.5	绘制正式工作图和编制技术软件	269
9.6	液压传动系统设计示例	270
	思考题	272
<b>第 10 章</b>	<b>液压传动系统的安装、使用和维护</b>	<b>273</b>
10.1	液压传动系统的安装、清洗和试压运转	273
10.2	液压系统的使用和维护	276
10.3	液压传动系统常见故障与排除方法	277

10.4 工程机械液压系统故障诊断实例	279
思考题	287
<b>第11章 液压伺服系统</b>	288
11.1 液压伺服系统工作原理与特点	288
11.2 液压伺服系统的基本类型	289
11.3 液压伺服系统应用举例	293
思考题	295

## 第2篇 液力传动

<b>第12章 液力传动概述</b>	296
12.1 液力传动的工作原理	296
12.2 液力系统的应用和特点	297
12.3 轮式车辆液力传动的的基本形式	298
思考题	298
<b>第13章 液力传动的流体力学基础</b>	299
13.1 液体在工作轮中的运动	299
13.2 动量矩方程和力矩方程	302
思考题	303
<b>第14章 液力变矩器</b>	304
14.1 液力变矩器的变矩原理	304
14.2 液力变矩器的特性与评价指标	305
14.3 液力变矩器的结构	312
14.4 液力变矩器与动力机的匹配	323
14.5 变矩器的基本回路	329
思考题	331
<b>第15章 液力偶合器</b>	332
15.1 液力偶合器的结构和原理	332
15.2 液力偶合器的特性	332
15.3 液力偶合器的结构	337
15.4 液力偶合器与动力机的共同工作	346
思考题	351
<b>参考文献</b>	352



# 第 1 篇 液 压 传 动

## 第 1 章 概 述

### 1.1 液压传动工作原理

任何一部完整的机器都由动力部分、传动装置和工作机构组成，能量从动力部分经过传动装置到工作机构传递。根据工作介质的不同，传动装置可分为四大类：机械传动、电力传动、液体传动和气体传动。

机械传动是通过齿轮、传动带、链条、钢丝绳、轴和轴承等机械零件传递能量的。它具有传动准确可靠、制造简单、设计及工艺都比较成熟、受负荷及温度变化的影响小等优点，但与其他传动形式比较有结构复杂、笨重、远距离操纵困难、安装位置自由度小等缺点。

电力传动，在有交流电源的场合得到了广泛的应用，但交流电动机若实现无级调速需要有变频调速设备，而直流电动机需要直流电源，其无级调速需要有晶闸管调速设备。因而应用范围受到限制。电力传动在大功率及低速大转矩的场合普及使用尚有一段距离。在工程机械的应用上，由于电源困难，结构笨重，无法进行频繁的启动、制动、换向等原因，很少单独采用电力传动。

气体传动是以压缩空气为工作介质的，通过调节供气量，很容易实现无级调速，而且结构简单、操作方便、高压空气流动过程中压力损失少，同时空气从大气中取得，无供应困难，排气及漏气全部回到大气中去，无污染环境的弊病，对环境的适应性强。气体传动的致命弱点是由于空气的可压缩性致使无法获得稳定的运动，因此，一般只用于那些对运动均匀性无关紧要的地方，如气锤、风镐等。此外为了减少空气的泄漏及安全原因，气体传动系统的工作压力一般不超过  $0.7 \sim 0.8 \text{MPa}$ ，因而气动元件结构尺寸大，不宜用于大功率传动。在工程机械上气动元件多用于操纵系统，如制动器、离合器的操纵等。

以液体为工作介质，传递能量和进行控制的叫液体传动，它包括液力传动、液黏传动和液压传动。液力传动实际上是一组离心泵—涡轮机系统，如图 1.1-1 所示。发动机带动离心泵 1 旋转，离心泵从液槽吸入液体并带动液体旋转，最后将液体以一定的速度排入导管 3。这样，离心泵便

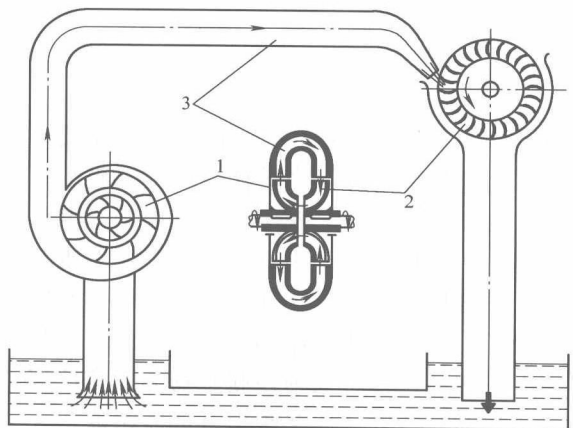


图 1.1-1 液力传动原理图

1—离心泵；2—涡轮机；3—导管



把发动机的机械能变成了液体的动能。从泵排出的高速液体经导管喷到涡轮机 2 的叶片上,使涡轮转动,从而变成涡轮轴的机械能。这种只利用液体动能的传动叫液力传动。现代液力传动装置可以看成是由上述离心泵—涡轮机组演化而来。

液力传动多在工程机械中作为机械传动的一个环节,组成液力机械传动而被广泛应用着,它具有自动无级变速的特点,无论机械遇到怎样大的阻力都不会使发动机熄火,但由于液力机械传动的效率比较低,一般不作为一个独立完整的传动系统被应用。

液黏传动是以黏性液体为工作介质,依靠主、从动摩擦片间液体的黏性来传递动力并调节转速与力矩的一种传动方式。液黏传动分为两大类,一类是运行中油膜厚度不变的液黏传动,如硅油风扇离合器。另一类是运行中油膜厚度可变的液黏传动,如液黏调速离合器、液黏制动器、液黏测功器、液黏联轴器、液黏调速装置等。

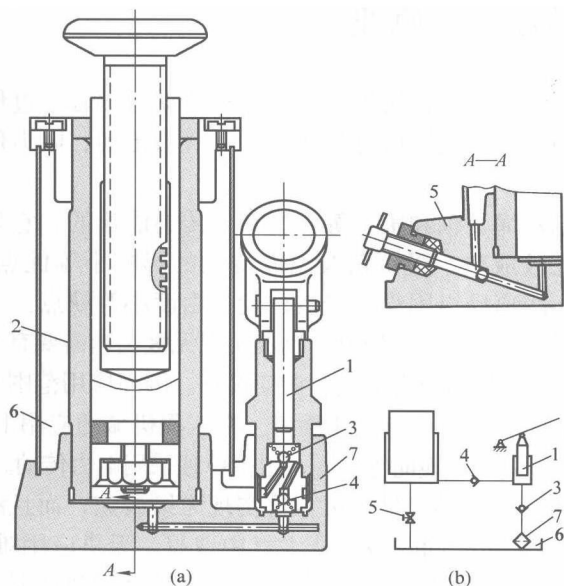


图 1.1-2 液压千斤顶

- 1—小液压缸; 2—大液压缸;  
3、4—单向阀; 5—开关; 6—油箱; 7—滤网

液压传动是只利用密闭工作容积内液体压力能的传动。液压千斤顶就是一个简单的液压传动的实例。液压千斤顶的结构如图 1.1-2 (a) 所示,为明了起见,用符号表示其有关零部件,画出它的液压系统如图 1.1-2 (b) 所示。

液压千斤顶的小液压缸 1、大液压缸 2、油箱 6 以及它们之间的连接通道构成一个密闭的容器,里面充满着液压油。在开关 5 关闭的情况下,当提起手柄时,小液压缸 1 的柱塞上移使其工作容积增大形成部分真空,油箱 6 里的油便在大气压作用下通过滤网 7 和单向阀 3 进入小液压缸;压下手柄时,小油缸的柱塞下移,挤压其下腔的油液,这部分压力油便顶开单向阀 4 进入大液压缸 2,推动大柱塞从而顶起重物。再提起手柄时,大油缸内的压力油将力图倒流入小液压缸,此时单向阀 4 自动关闭,使油不致倒流,这就保证了重物不致自动落下;压下手柄时,单向阀 3 自动关闭,使液压油不致倒流入油箱,而只能进入大液压缸顶起重物。这样,当手柄被反复提起和压下时,小液压缸不断交替进行着吸油和排油过程,压力油不断进入大液压缸,将重物一点点地顶起。当需放下重物时,打开开关 5,大液压缸的柱塞便在重物作用下下移,将大液压缸中的油液挤回油箱 6 [见图 1.1-2 (a) 之剖面 A—A]。可见,液压千斤顶工作需有两个条件:一是处于密闭容器内的液体由于大小液压缸工作容积的变化而能够流动,二是这些液体具有压力。液压千斤顶就是利用油液的压力能将手柄上的力和位移转变为顶起重物的力和位移。从液压千斤顶的工作原理可知,一个能完成能量传递的完整的液压系统由五部分组成:

(1) 动力元件,即各类液压泵。其职能是将机械能转换为液体的压力能。液压千斤顶的小液压缸 1 即起液压泵的作用。

(2) 执行元件。其职能是将液体的压力能转换为机械能。执行元件包括液压缸和液压马达，液压缸带动负荷作往复运动，液压马达带动负载作旋转运动。图 1.1-2 中大液压缸 2 就是液压千斤顶的执行元件。

(3) 控制元件，即各种阀。在液压系统中各种阀用以控制和调节各部分液体的压力、流量和方向，以满足机械的工作要求，完成一定的工作循环。液压千斤顶的单向阀 3、4 和开关 5 就是控制液流方向的。开关 5 还可控制液流的通断。

(4) 辅助元件。指除以上三种以外的其他元件，包括油箱、滤油器、油管及管接头，密封件、冷却器、蓄能器、压力表、流量计等。

(5) 传动介质。指传递能量的液体，包括各类液压油。

## 1.2 液压系统图及图形符号

工程机械的液压系统要比图 1.1-2 所示的液压千斤顶复杂得多，图 1.2-1 为推土机铲刀升降液压系统结构简图。

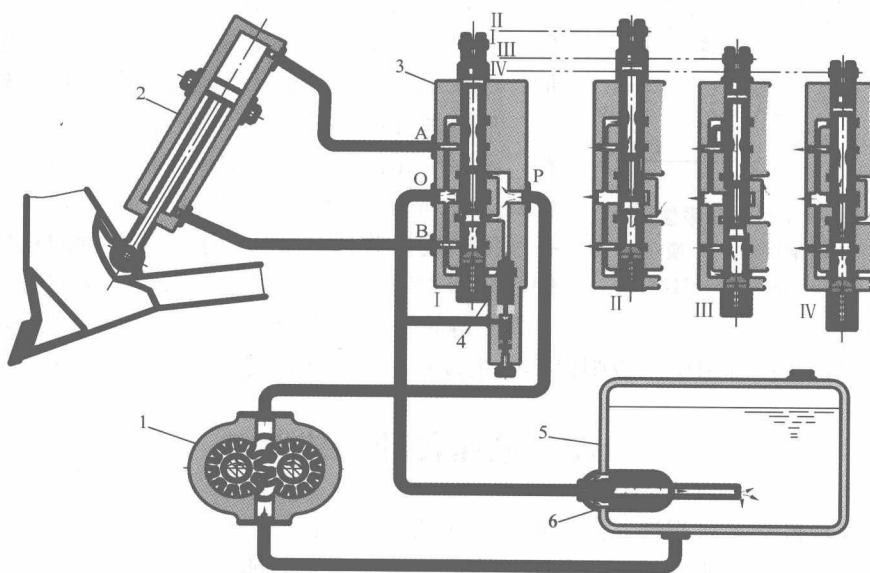


图 1.2-1 推土机铲刀升降液压系统结构简图

1—液压泵；2—液压缸；3—换向阀；4—安全阀；5—油箱；6—滤油器

推土机的液压系统通常由液压泵 1、液压缸 2、换向阀 3、安全阀 4、油箱 5 及滤油器 6 等组成。发动机带动液压泵从油箱中吸油，以一定的压力将这些油输出，这样，液压泵就把发动机的机械能转换成液压油的压力能，压力油进入液压缸，使液压缸的活塞杆伸缩，从而带动铲刀升降，这样，液压缸就把压力油的压力能转换成铲刀的机械能。换向阀的作用是控制液流的方向，它有 P、A、B 和 O 四个口分别与液压泵、液压缸上下腔及油箱相通，换向阀的阀杆有四个操纵位置对应于铲刀的四种工作状态：阀杆处于位置 I 时，在换向阀内部 P 口与 O 口通，A、B 口被封闭，此时从液压泵来的油从 P 口进入，经 O 口回油箱，液压缸活塞杆保持在一定

位置, 铲刀高度不变, 这是换向阀的中立位置; 阀杆在位置Ⅱ时, 换向阀内部 P 与 B 通、A 与 O 通, 液压泵来的油经换向阀进入液压缸下腔, 活塞杆缩回, 铲刀提升, 液压缸上腔的油经换向阀的 A 和 O 口回油箱; 阀杆在位置Ⅲ时, 液压泵来的油, 经换向阀进入液压缸上腔, 使铲刀下降; 阀杆在位置Ⅳ时, 换向阀内部四个口全通, 铲刀呈浮动状态。

在阀杆处于位置Ⅱ或Ⅲ时, 如果液压缸的活塞杆伸缩到极限位置, 液压泵来的油无处可去, 其压力便急剧上升, 这就会造成油管破裂, 泵损坏等事故, 为此装设了安全阀 4, 以限制液压系统内的最高压力, 当系统压力升高到一定值时, 安全阀开启, 液压泵来的油通过安全阀流回油箱, 压力便不会继续上升。

油箱的作用主要是储存液压油并散热, 滤油器的作用是滤去液压油中的杂质以保证液压系统正常工作。

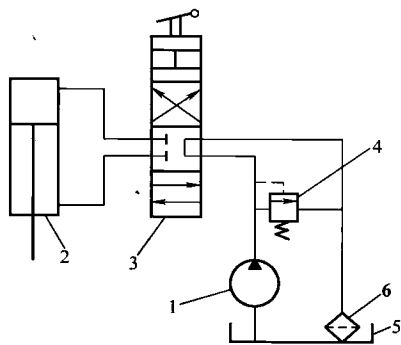


图 1.2-2 推土机液压系统图

1—液压泵; 2—液压缸; 3—换向阀;  
4—液流阀; 5—油箱; 6—过滤器

液压系统由许多元件组成, 如果用各元件的结构图来表达整个液压系统, 则绘制起来非常复杂, 而且往往难以将其原理表达清楚, 因而实践中常以各种符号表示元件的职能、将各元件的符号用通路连接起来组成液压系统图, 以表示液压传动及控制系统的原理。图 1.1-2 (b) 就是液压千斤顶的系统图, 图 1.2-2 是用规定的图形符号表示的图 1.2-1 所示推土机的液压系统图。

液压系统图图形符号只表示元件的职能和连接通路, 不表示元件的具体结构和参数, 也不表示从一个工作状态转到另一工作状态的过程, 系统图只表示各元件的连接关系, 而不表示系统布管的具体位置或元件在机器中的实际安装位置。系统图中的符号通常均以元件的静止位置或零位置表示, 例如图 1.2-3 中的换向

阀有四个位置, 在系统图中一般则以其静止位置即不去操作时的中立位置表示。

### 1.3 液压传动的特点

与上述各种传动形式相比, 液压传动的的主要优点是:

(1) 易于大幅度减速, 从而可获得较大的力和扭矩, 并能实现较大范围的无级变速。调速比可达 2000 : 1。

(2) 易于实现直线往复运动, 以直接驱动工作装置。各液压元件间可用管路连接, 故安装位置自由度多, 便于机械的总体布置。

(3) 能容量大, 即较小重量和尺寸的液压件可传递较大的功率。例如, 液压泵与同功率的电机相比外形尺寸为后者的 12%~13%, 重量为后者的 10%~20%。这样就可以使整个机械的重量大大减轻。

由于液压元件的结构紧凑、重量轻, 而且液压油具有一定的吸振能力, 所以液压系统的惯量小, 起动快、工作平稳, 易于实现快速而无冲击地变速与换向, 应用于工程机械上, 可减少变速时的功率损失。

(4) 液压系统易于实现安全保护, 同时液压传动比机械传动操作简便, 省力, 因而可提

高效率 and 作业质量。

(5) 液压传动的工作介质就是有润滑作用的液压油, 可使各液压元件自行润滑, 因而简化了机械的维护保养, 并利于延长元件的使用寿命。

(6) 液压元件易于实现标准化、系列化、通用化, 便于组织专业性大批量生产, 从而可提高生产率、提高产品质量、降低成本。

(7) 与电、气配合, 可设计出性能好、自动化程度高的传动及控制系统。

事物都是一分为二的, 在比较各种传动方式时, 也要看到液压传动的缺点, 尽管这些缺点多数是可以克服的, 例如:

(1) 液压油的泄漏难以避免, 外漏会污染环境并造成液压油的浪费; 内漏会降低传动效率, 并影响传动的平稳性和准确性, 因而液压传动不适用于要求定比传动的场合。液压传动也比机械传动的效率低。

(2) 液压油的黏度随温度变化而变化, 从而影响传动机构的工作性能, 因此在低温及高温条件下, 采用液压传动时宜采取隔绝、冷却、加热等措施, 避免液压油温度过高或过低。

(3) 由于液体流动中压力损失大, 故单纯采用液压传动不适用于远距离传动。在需要远距离传动时, 可采用与通信、电控相结合的方法。

(4) 零件加工质量要求高, 液压元件成本较高。而随着液压元件的大量应用, 其成本必然会大幅减低。

## 1.4 液压技术在工程机械上的应用及发展

由于液压传动有其突出的优点, 在工程机械上已得到广泛的应用。液压挖掘机, 轮胎装载机、汽车起重机、叉车、履带推土机、轮胎起重机、自行式铲运机、平地机、摊铺机、振动式压路机等工程机械都普遍采用了液压传动, 整个工程机械行业基本实现了液压化。

工程机械采用液压传动后, 普遍比原来同规格机械传动的产品减小了外形尺寸、减轻了重量, 提高了产品性能。例如起重机采用液压伸缩臂后增加了运输状态的机动性和作业时的灵活性及对作业环境的适应性; 挖掘机工作装置采用液压传动, 使铲斗可以转动, 增加了作业的自由度, 提高了作业质量; 挖掘机的行走部分采用液压传动, 使底盘结构大大简化, 转弯半径小, 甚至可原地转向。挖掘机的操纵手柄减少为两个, 使操纵大大简化, 轻巧、灵活; 全地形液压挖掘机在山坡上作业时仍能保证有较好的稳定性等, 所有这些都大大提高了机械的作业率及各种性能指标。

液压技术自 18 世纪末英国制成世界上第一台水压机算起, 已有 200 多年的历史了, 但其真正的发展只是在第二次世界大战后 60 多年的时间内, 战后液压技术迅速向民用工业转移, 在机床、工程机械、农业机械、汽车等行业中逐步推广。20 世纪 60 年代以来, 随着原子能技术、空间技术、计算机技术的发展, 液压技术得到了很大的发展, 并渗透到各个工业领域中去。当前液压技术正向高压、高速、大功率、高效、低噪声、高可靠性、高度集成化的方向发展。同时, 新型液压元件(如采用电液比例技术、负荷传感技术)和液压系统的计算机辅助设计(CAD)、计算机辅助测试(CAT)、计算机直接控制(CDC)、计算机实时控制技术、机电一体化技术、计算机仿真和优化设计技术、可靠性技术、液压系统故障诊断技术, 以及污染控制技术等方面也是当前液压传动及控制技术发展和研究的方向。

### 思 考 题

1. 为什么说辅助元件在液压系统中起着举足轻重的作用?
2. 在进行油箱的结构设计时应注意哪几个问题?
3. 滤油器的功用和基本要求是什么?
4. 滤油器的选用和安装应注意哪些问题?
5. 密封装置的类型和特点有哪些?
6. 蓄能器的类型与结构有哪些?
7. 冷却器的种类有哪些?
8. 常用仪表有哪些?

## 第 2 章 液压流体力学基础

液压系统中的工作介质是液压油，了解液压油的物理、化学性质以及力学性质，对于正确理解液压与液力传动原理以及合理设计、使用和维护液压系统都是非常必要的。本章介绍的就是介绍液压油的物理、化学性质以及力学性质。

### 2.1 液 压 油

#### 2.1.1 液压油的主要性质

1. 密度 单位体积所含液体的质量称为该液体的密度。体积为  $V$ 、质量为  $m$  的液体密度  $\rho$  为

$$\rho = \frac{m}{V} \quad (\text{kg/m}^3) \quad (2-1)$$

2. 重度 单位体积液体的重量称为该液体的重度。体积为  $V$ 、重量为  $G$  的液体的重度  $\gamma$  为

$$\gamma = \frac{G}{V} = \rho g \quad (\text{N/m}^3) \quad (2-2)$$

液压油的密度和重度随着液体温度的上升有所减小，随液体压力的增高而有所增大，但在通常使用的温度和压力范围内变化量很小，可以忽略不计。

3. 可压缩性 压力为  $p_0$ 、体积为  $V_0$  的液体，如压力增大  $\Delta p$  时，体积减小  $\Delta V$ ，则此液体的可压缩性可用体积压缩系数  $\kappa$ ，即单位压力变化下的体积相对变化量来表示

$$\kappa = -\frac{1}{\Delta p} \times \frac{\Delta V}{V_0} \quad (2-3)$$

由于压力增大时液体的体积减小，因此上式的右边须加一负号，以使  $\kappa$  为正值。液体体积压缩系数的倒数，称为液体的体积弹性模量  $K$ ，简称体积模量，即  $K=1/\kappa$ 。

$K$  表示产生单位体积相对变化量所需要的压力增量。在实际应用中，常用  $K$  值说明液体抵抗压缩能力的大小。在常温下，纯净油液的体积模量  $K=(1.4\sim 2)\times 10^3\text{MPa}$ ，而钢的弹性模量为  $2.06\times 10^5\text{MPa}$ ，油液的可压缩性是钢的  $100\sim 150$  倍。即使是这样，油液的体积模量数值还是很大，一般可认为油液是不可压缩的。但在有些情况下，例如在研究液压传动中的动态特性，包括计算液流的冲击力，抗振稳定性，工作的过渡过程以及计算远距离操纵的液压机构时，往往必须考虑液压油的可压缩性。

$K$  值与温度、压力有关：温度升高时， $K$  值减小，在液压油正常工作的范围内， $K$  值会有  $5\%\sim 25\%$  的变化；压力增大时， $K$  值增大，但这种变化为非线性的，且当  $p\geq 3.0\text{MPa}$  时， $K$  值基本不再增大。

4. 液体膨胀性 液体的膨胀性是表示液体在压力不变的情况下，温度升高后其体积会增大、密度会减小的特性。膨胀性的大小可用热膨胀系数  $\alpha$  表示，其定义为：当液体的温度改变  $1^\circ\text{C}$  时，其体积  $V$  的相对变化值 ( $\Delta V$  为体积变化值， $\Delta t$  为温度变化值)，即

$$\alpha = \frac{1}{\Delta t} \times \frac{\Delta V}{V} \quad (1/^{\circ}\text{C}) \quad (2-4)$$

常用液压油的膨胀系数为  $\alpha = (8.5 \sim 9.0) \times 10^{-4} (1/^{\circ}\text{C})$

5. 黏性 液体在外力作用下流动（或有流动趋势）时，分子间的内聚力要阻止分子间的相对运动，而产生的内摩擦力的性质，就叫液体的黏性。液体流动（或有流动趋势）时才会呈现黏性，静止的液体不呈现黏性。黏性只能阻碍液体内部的相对滑动，但不能消除滑动。

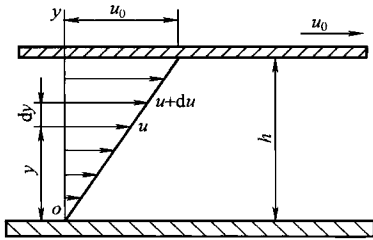


图 2.1-1 液体的黏性示意图

液体的黏性会使液体内部各层间的速度大小不等，如图 2.1-1 所示，设两平行平板间充满液体，下平板不动，上平板以速度  $u_0$  向右平移。由于液体的黏性作用，紧贴下平板的液体层速度为零，紧贴上平板的液体层速度为  $u_0$ ，而中间各层液体的速度则根据它与下平板间的距离大小近似呈线性规律分布。

试验测定指出，液体流动时相邻液层间的内摩擦力  $F_1$  与液层接触面积  $A$ 、液层间的速度梯度  $du/dy$  成正比，即

$$F_1 = \mu A \frac{du}{dy} \quad (2-5)$$

式中， $\mu$  为比例常数，称为黏性系数或黏度。如用  $\tau$  表示切应力，即单位面积上的内摩擦力，则

$$\tau = \frac{F_1}{A} = \mu \frac{du}{dy} \quad (2-6)$$

上式称为牛顿的液体内摩擦定律。液体的黏度是指它在单位速度梯度下流动时单位面积上产生的内摩擦力。黏度是衡量液体黏性的指标，黏性的表示方式有动力黏度、运动黏度和相对黏度。动力黏度和运动黏度又称为绝对黏度。动力（绝对）黏度  $\mu$  是各种黏度表示法的基础，其单位为  $\text{Pa} \cdot \text{s}$ （帕·秒）。在以前的 CGS 制中， $\mu$  的单位为 P（泊， $\text{dyn} \cdot \text{s}/\text{cm}^2$ ）， $1\text{Pa} \cdot \text{s} = 10\text{P} = 10^3\text{cP}$ （厘泊）。

液体的动力黏度与其密度的比值，称为液体的运动黏度  $\nu$ ，即  $\nu = \mu/\rho$ ，单位为  $\text{m}^2/\text{s}$ 。在 CGS 制中， $\nu$  的单位为 St（斯）， $1\text{m}^2/\text{s} = 10^4\text{St} = 10^6\text{cSt}$ （厘斯） $= 10^6\text{mm}^2/\text{s}$ 。ISO 规定统一采用运动黏度来表示油的黏度。

液体动力黏度的测定十分麻烦，工程上用一些简便的办法去测定液体相对黏度，然后再根据关系式换算出运动黏度或动力黏度。

相对黏度又称条件黏度，是采用特定的黏度计在规定条件下测出的液体黏度。根据测量条件的不同，各国采用的相对黏度不一样。我国采用恩氏黏度  $^{\circ}E$ ，美国采用赛氏黏度 SSU，英国采用雷氏  $^{\circ}R$  黏度。

恩氏黏度用恩氏黏度计来测定，其方法是将被试液体在某温度下从恩氏黏度计的小孔（孔径为 2.8mm）流完的时间  $t_1$  与相同体积蒸馏水在  $20^{\circ}\text{C}$  时从同一小孔流完所需时间  $t_2$  的比值叫该液体的恩氏黏度，常用符号  $^{\circ}E$  表示。温度  $t^{\circ}\text{C}$  时的恩氏黏度用符号  $^{\circ}E_t$  表示，在工程机械液压传动系统中一般以  $50^{\circ}\text{C}$  作为测定恩氏黏度的标准温度，用  $^{\circ}E_{50}$  表示。

恩氏黏度与运动黏度的换算可用下述近似经验公式表示



$$\nu = \left(7.31^{\circ E} - \frac{6.31}{E}\right) \times 10^{-6} \quad (\text{m}^2/\text{s}) \quad (2-7)$$

国际标准化组织 ISO 规定统一采用运动黏度来表示油的黏度等级。我国生产的全损耗系统用油和液压油采用 40℃ 时的运动黏度值 (mm<sup>2</sup>/s) 为其黏度等级标号, 即油的牌号。例如牌号为 L-HL32 的液压油, 就是指这种油在 40℃ 时的运动黏度平均值为 32mm<sup>2</sup>/s。

液体的黏度随液体的压力和温度而变。对液压油来说, 压力增大时, 黏度增大。压力在 20MPa 以下时, 黏度变化不大, 可以忽略不计。当压力很高时, 黏度将急剧增大, 不可忽视。例如, 当压力从零升高到 150MPa 时, 矿物油黏度将增大 17 倍。

黏度与压力的关系可用下列经验公式表示:

$$\nu_p = \nu_0 e^{bp} \quad (2-8)$$

式中,  $\nu_0$  为在一个大气压下的运动黏度;  $\nu_p$  为压力  $p$  为时的运动黏度;  $b$  为系数, 对于一般液压传动用油  $b=0.002\sim 0.003$ ;  $p$  为油的压力 (0.1MPa)。

在实际应用中, 压力在 0~50MPa 范围内, 可用下式计算油的黏度:

$$\nu_p = \nu_0 (1 + 0.003p) \quad (2-9)$$

液压油的黏度对温度的变化十分敏感, 如图 2.1-2 所示, 温度升高, 黏度下降, 其经验关系式为

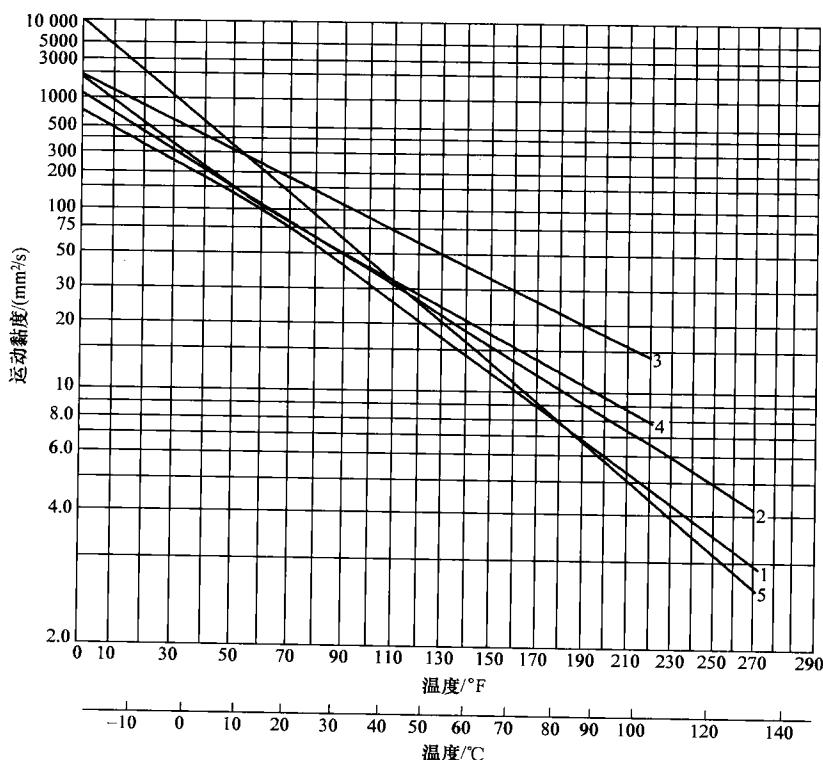


图 2.1-2 典型工作液体的黏度—温度曲线

- 1—石油型普通液压油; 2—石油型高黏度指数液压油;  
3—水包油乳化液; 4—水-乙二醇液; 5—磷酸酯液

$$\mu = \mu_0 \exp[-\lambda(T - T_0)] \quad (2-10)$$

式中,  $\mu$ 、 $\mu_0$  为油液在温度为  $T$  [K]、 $T_0$  [K] 时的动力黏度;  $\lambda$  为经验常数, 对矿物油系的液压油  $\lambda = 1.8 \times 10^{-2} \sim 36 \times 10^{-2} \text{K}^{-1}$ 。

调合油的黏度。有时, 一种液压油的黏度不合乎要求必须用几种液压油调合以达到要求的黏度, 则此调合油的黏度可用下式计算

$${}^\circ E = \frac{a{}^\circ E_1 + b{}^\circ E_2 - c({}^\circ E_1 - {}^\circ E_2)}{100} \quad (2-11)$$

式中,  ${}^\circ E_1$ 、 ${}^\circ E_2$ 、 ${}^\circ E$  为参加调合的两种油及调合后油的黏度, 且  ${}^\circ E_1 > {}^\circ E_2$ ;  $a$ 、 $b$  为参加调合的两种油各占的百分数,  $a + b = 100$ ;  $c$  为试验所得的系数, 见表 2.1-1。

表 2.1-1

系数  $c$ 

$a$ (%)	10	20	30	40	50	60	70	80	90
$b$ (%)	90	80	70	60	50	40	30	20	10
$c$	6.7	13.1	17.9	22.1	25.5	27.9	28.2	25	17

6. 其他特性 油液保持其良好流动性的最低温度叫做油液的流动点; 油液完全失去其流动性的最高温度叫做油液的凝固点。

油液加热到液面上在接触明火时出现闪闪断续性燃烧的温度叫做油液的闪点, 闪点高的油液其挥发性小。油液加热至能自行连续燃烧的温度叫做油液的燃点。燃点高的油液难以着火燃烧。

此外, 还有润滑性与抗磨性, 氧化安定性和热安定性, 抗剪切安定性, 抗乳化性和水解安定性, 抗泡沫性和空气释放性, 清洁度和可滤性, 对密封材料的相容性, 防锈性和抗腐蚀性, 比热容, 热导率, 介电性, 酸值和腐蚀性等, 这些性质在矿物油精炼中加入适量添加剂来获得, 其含义较为明显, 不多作解释, 可参阅有关资料。

### 2.1.2 液压系统对液压油性能的要求

为了很好地传递运动和动力, 液压油应具备以下性能:

- (1) 黏度合适 [ $2{}^\circ E_{50}$  (11.5 厘斯) 到  $8{}^\circ E_{50}$  (60 厘斯)], 较好的黏温特性。
- (2) 润滑性能良好。
- (3) 质地纯净, 杂质少。
- (4) 良好的相容性。
- (5) 良好的热、氧化、水解和剪切稳定性。
- (6) 体积膨胀系数低, 比热容和热导率高, 流动点和凝固点低, 闪点和燃点高。

### 2.1.3 液压油的分类和选用

1. 分类 液压系统工作介质的品种以其代号和后面的数字组成, 代号中 L 是石油产品的总分类号“润滑剂和有关产品”, H 表示液压系统用的工作介质, 数字表示为该工作介质的某个黏度等级。石油型液压油是最常用的液压系统工作介质, 其各项性能都优于全损耗系统用油 L-AN (旧称机械油)。全损耗系统用油是一种低品位、浪费资源的产品, 不再生产。HL 液压油已被列为全损耗系统用油的升级换代产品, 石油型液压油黏度等级有自 15~150 等多种规格, 选用见表 2.1-2。