

一图一算之 装饰装修工程造价

■ 张国栋 主编



Y ITU YISUAN ZHI
Zhuangshi Zhuangxiu Gongcheng Zaojia

- ☆ 清单与定额对照，简单明了
- ☆ 一图一算，快学快会
- ☆ 精选实例，实战性强



一图一算之装饰装修工程造价

张国栋 主编



机械工业出版社

本书按照《建设工程工程量清单计价规范》(GB 50500-2008)的章节,结合《全国统一建筑工程基础定额》(GJD-101-1995)和《全国统一建筑装饰装修工程消耗量定额》(GYD-901-2002),以一例一图一解的方式,对装饰装修工程各分项工程的工程量计算方法作了较详细的解释说明。本书最大的特点是实际操作性强,便于读者解决实际工作中经常遇到的难点。

本书适宜工程造价从业者自学使用,也可作为高职高专工程造价及相关专业的参考书。

图书在版编目(CIP)数据

一图一算之装饰装修工程造价/张国栋主编. —北京:机械工业出版社, 2010. 1

ISBN 978-7-111-29358-3

I. 一... II. 张... III. 建筑装饰-工程造价
IV. TU723. 3

中国版本图书馆 CIP 数据核字(2010)第 012521 号

机械工业出版社(北京市百万庄大街 22 号 邮政编码 100037)

策划编辑:汤攀 责任编辑:汤攀

封面设计:张静 责任印制:洪汉军

三河市国英印务有限公司印刷

2010 年 2 月第 1 版·第 1 次印刷

184mm×260mm·9.5 印张·232 千字

标准书号:ISBN 978-7-111-29358-3

定价:29.80 元

凡购本书,如有缺页、倒页、脱页,由本社发行部调换

电话服务

网络服务

社服务中心:(010)88361066

门户网:<http://www.cmpbook.com>

销售一部:(010)68326294

教材网:<http://www.cmpedu.com>

销售二部:(010)88379649

读者服务部:(010)68993821

封面无防伪标均为盗版

编写人员名单

主 参	编	张国栋			
	编	陈劲良	郭兴家	陆智琴	王年春
		王全	王伟	王泽君	文汉阳
		文明	张汉兵	张汉林	张学军
	张婷	张文怡	张志刚	张志慧	

前 言

为了推动《建设工程工程量清单计价规范》(GB 50500 - 2008)实施,帮助造价工作者提高实际操作水平,我们特组织编写此书。

本书按照《建设工程工程量清单计价规范》(GB 50500 - 2008)的章节,结合《全国统一建筑工程基础定额》(GJD - 101 - 95)和《全国统一建筑装饰装修工程消耗量定额》(GYD - 901 - 2002),以实例阐述各分项工程的工程量计算方法,同时也简要说明了基础定额的使用,其目的是帮助读者解决实际操作问题,提高工作效率。

本书与同类书相比,其显著特点是:

(1)内容全面,针对性强,且项目划分明细,便于读者有目标性的学习。

(2)实际操作性强。本书主要以实例说明实际操作中的有关问题及解决方法,便于提高读者的实际操作水平。

本书在编写过程中得到了许多同行的支持与帮助,借此表示感谢。由于编者水平有限和时间的限制,书中难免有错误和不妥之处,望广大读者批评指正。如有疑问,请登录 www.gclqd.com(工程量清单计价网)或 www.jbjsys.com(基本建设预算网)或 www.jbjszj.com(基本建设造价网)或 www.gczjy.com(工程造价员培训网校)或发邮件至 dlwhgs@tom.com 或 zz6219@163.com 与编者联系。

编 者

目 录

前 言

第 1 章 楼地面工程	1
1.1 总说明	1
1.2 整体面层	1
1.3 块料面层	5
1.4 橡塑面层	9
1.5 其他材料面层	10
1.6 踢脚线	13
1.7 楼梯装饰	18
1.8 扶手、栏杆、栏板装饰	24
1.9 台阶装饰	29
1.10 零星装饰项目	34
1.11 楼地面工程清单工程量与定额工程量计算规则的区别	37
第 2 章 墙、柱面工程	40
2.1 总说明	40
2.2 墙面抹灰	40
2.3 柱面抹灰	46
2.4 零星抹灰	49
2.5 墙面镶贴块料	51
2.6 柱面镶贴块料	56
2.7 零星镶贴块料	59
2.8 墙饰面	60
2.9 柱(梁)饰面	62
2.10 隔断	64
2.11 幕墙	66
2.12 墙、柱面工程清单工程量与定额工程量计算规则的区别	68
第 3 章 天棚工程	70
3.1 总说明	70
3.2 天棚抹灰	70
3.3 天棚吊顶	73
3.4 天棚其他装饰	83
3.5 天棚工程清单工程量与定额工程量计算规则的区别	84

第 4 章 门窗工程	85
4.1 总说明	85
4.2 木门	85
4.3 金属门	95
4.4 金属卷帘门	104
4.5 其他门	107
4.6 木窗	110
4.7 金属窗	121
4.8 门窗木贴脸	126
4.9 木窗帘盒	126
4.10 窗台板	127
4.11 门窗工程清单工程量与定额工程量计算规则的区别	128
第 5 章 油漆、涂料、裱糊工程	130
5.1 总说明	130
5.2 门油漆	130
5.3 窗油漆	132
5.4 挂衣板、黑板框油漆	134
5.5 木材面油漆	135
5.6 抹灰面油漆	138
5.7 裱糊	140
5.8 油漆、涂料、裱糊工程清单工程量与定额工程量计算规则的区别	145

第1章 楼地面工程

1.1 总说明

本章的主要内容是楼地面工程工程量的计算,采用定额工程量和清单工程量计算规则对照、计算规则和实例对照的形式,对楼地面工程中的各分项工程加以解答,包括整体面层,块料面层,橡塑面层,其他面层,踢脚线,楼梯装饰,扶手、栏杆、栏板装饰,台阶装饰和零星项目装饰。结构清晰,条理清楚,方便读者对照学习。对其中的难点、重点、易错点以“注”的形式说明,一目了然。最后,又对本章所涉及到的所有的计算规则加以汇总,对照区别,便于读者使用时迅速查找。

本章所有计算规则均依据现行国家最新标准规范。清单工程量计算规则依据《建设工程工程量清单计价规范》(GB 50500—2008);定额工程量计算规则依据《全国统一建筑工程预算工程量计算规则 土建工程》(GJD_{GZ}-101-1995)。

1.2 整体面层

1.2.1 水泥砂浆楼地面

定额工程量和清单工程量计算规则相同,均应按设计图示尺寸以面积计算。扣除凸出地面构筑物、设备基础、室内铁道、地沟等所占面积,不扣除间壁墙和 0.3m^2 以内的柱、垛、附墙烟囱及孔洞所占面积。门洞、空圈、暖气包槽、壁龛的开口部分不增加面积。

【例1】 求如图1-1所示住宅室内水泥豆石浆(厚20mm)地面的工程量。

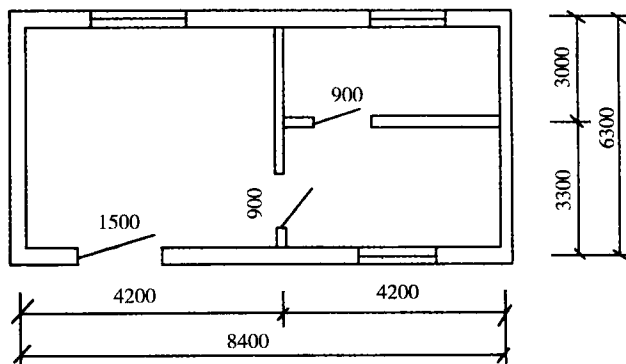


图1-1 水泥豆石浆地面示意图

【解】 (1) 定额工程量

$$(4.2 - 0.24) \times (6.3 - 0.24) + (3.3 - 0.24) \times (4.2 - 0.24) + (3 - 0.24) \times (4.2 - 0.24) \text{m}^2 \\ = 47.05 \text{m}^2$$

(2) 清单工程量(计算方法同定额工程量)

清单工程量计算见表1-1。

表 1-1 清单工程量计算表

项目编码	项目名称	项目特征描述	计量单位	工程量
020101001001	水泥砂浆楼地面	20mm 厚水泥豆石浆楼地面	m ²	47.05

【例 2】 求如图 1-2 所示住宅室内水泥豆石浆(厚 20mm)地面的工程量和工料用量。

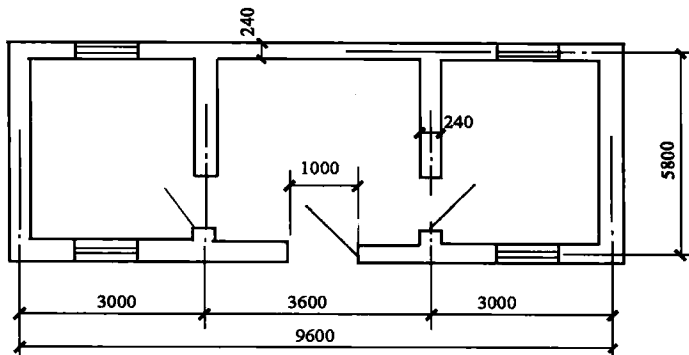


图 1-2 水泥豆石浆地面示意图

【解】 (1) 定额工程量

本例为整体面层,工程量按主墙间净空面积计算

$$F = (5.8 - 0.24) \times (9.6 - 0.24 \times 3) \text{m}^2 = 49.37 \text{m}^2$$

套用基础定额 8-37 及 8-39,工料用量见表 1-2。

表 1-2 工料表

人工 /工日	水泥豆石浆 1:1.25 /m ³	素水泥浆 /m ³	草袋子 /m ²	水 /m ³	200L 灰浆搅拌机 /台班
9.55	1	0.05	10.86	1.88	0.123

(2) 清单工程量(计算方法同定额工程量)

清单工程量计算见表 1-3。

表 1-3 清单工程量计算表

项目编码	项目名称	项目特征描述	计量单位	工程量
020101001001	水泥砂浆楼地面	素水泥浆,水泥豆石浆 1:1.25	m ²	49.37

【例 3】 求如图 1-3 所示地面分项工程量。

【解】 (1) 定额工程量

1) 1:2.5 水泥砂浆抹面工程量:

$$(3.3 - 0.24) \times (6.3 - 0.24) + (4.2 - 0.24) \times (6.3 - 0.24) \text{m}^2 = 42.54 \text{m}^2$$

套用基础定额 8-26

2) C15 混凝土垫层工程量:

$$42.54 \times 0.06 \text{m}^3 = 2.55 \text{m}^3$$

套用基础定额 8-16

3) 中砂垫层工程量:

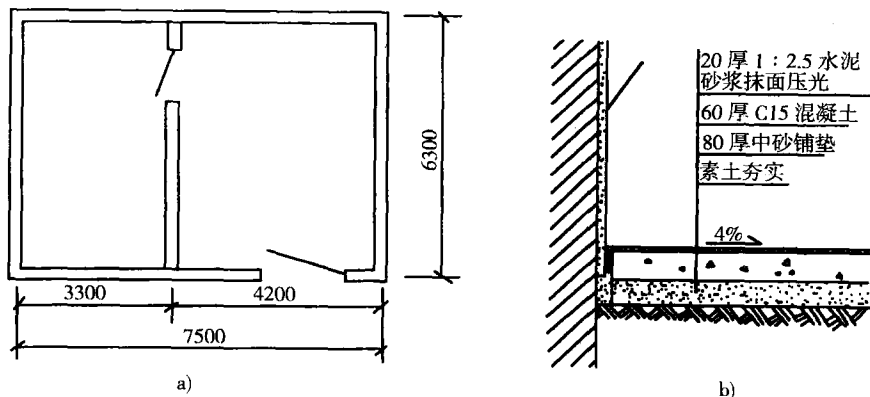


图 1-3 某门卫施工图
a) 平面示意图 b) 剖面示意图

$$42.54 \times 0.08\text{m}^3 = 3.4\text{m}^3$$

套用基础定额 8-3

(2) 清单工程量(计算方法同定额工程量)

清单工程量计算见表 1-4。

表 1-4 清单工程量计算表

项目编码	项目名称	项目特征描述	计量单位	工程量
020101001001	水泥砂浆楼地面	1:2.5 水泥砂浆抹面, C15 混凝土垫层, 中砂垫层	m ²	42.54

注:设计图示尺寸面积指主墙间净空面积;门洞、空圈、暖气包槽、壁龛的开口部分不增加面积。

1.2.2 现浇水磨石楼地面

定额工程量和清单工程量计算规则相同,均应按设计图示尺寸以面积计算。扣除凸出地面构筑物、设备基础、室内铁道、地沟等所占面积,不扣除间壁墙和 0.3m² 以内的柱、垛、附墙烟囱及孔洞所占面积。门洞、空圈、暖气包槽、壁龛的开口部分不增加面积。

【例 4】 求如图 1-4 所示水磨石地面的工程量并预算其费用(嵌条)。

【解】 (1) 定额工程量

因为整体面层的工程量的计算规则是不扣除柱、垛、间壁墙、附墙烟囱及面积在 0.3m² 以内的孔洞所占的面积,所以此水磨石地面的工程量为:

$$(8 - 0.24) \times (6 - 0.24)\text{m}^2 \\ = 44.7\text{m}^2$$

(2) 清单工程量(计算方法同定额工程量)

清单工程量计算见表 1-5。

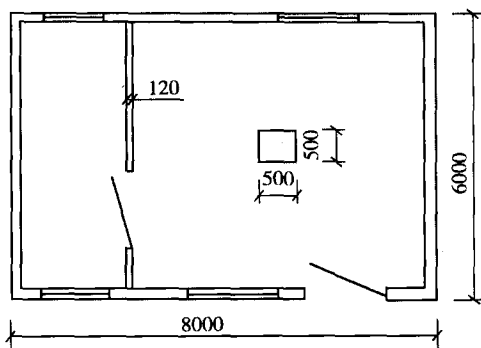


图 1-4 水磨石地面示意图

表 1-5 清单工程量计算表

项目编码	项目名称	项目特征描述	计量单位	工程量
020101002001	现浇水磨石楼地面	现浇水磨石楼地面	m ²	44.70

【例 5】如图 1-5 所示,求混凝土为 C10,面层为一次性抹光散水的工程量。

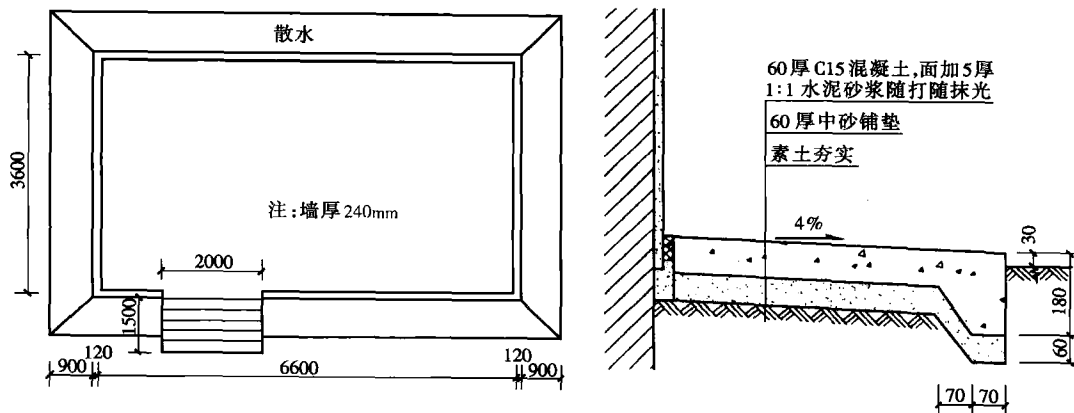


图 1-5 散水平面及剖面示意图

【解】 (1) 定额工程量

$$\{ [(6.6 + 0.24 + 0.9 \times 2) + (3.6 + 0.24)] \times 0.9 \times 2 - 2.0 \times 0.9 \} m^2 = 20.66 m^2$$

套用基础定额 8-43

注:散水工程量应除去台阶及坡道的面积。

(2) 清单工程量(计算方法同定额工程量)

清单工程量计算见表 1-6。

表 1-6 清单工程量计算表

项目编码	项目名称	项目特征描述	计量单位	工程量
020101001001	水泥砂浆楼地面	60mm 厚中砂铺垫, 60mm 厚 C15 混凝土, 面加 5mm 厚 1:1 水泥砂浆抹光	m ²	20.66

【例 6】某工程底层平面如图 1-6 所示,面层为水泥砂浆面层,求面层工程量。

【解】 (1) 定额工程量

水泥砂浆地面主墙间净面积计算。

$$(4.8 - 0.24) \times (4.2 - 0.24) m^2 = 18.06 m^2$$

(2) 清单工程量(计算方法同定额工程量)

清单工程量计算见表 1-7。

表 1-7 清单工程量计算表

项目编码	项目名称	项目特征描述	计量单位	工程量
020101001001	水泥砂浆楼地面	水泥砂浆面层	m ²	18.06

注:设计图示尺寸面积指主墙间净空面积;门洞、空圈、暖气包槽、壁龛的开口部分不增加面积。

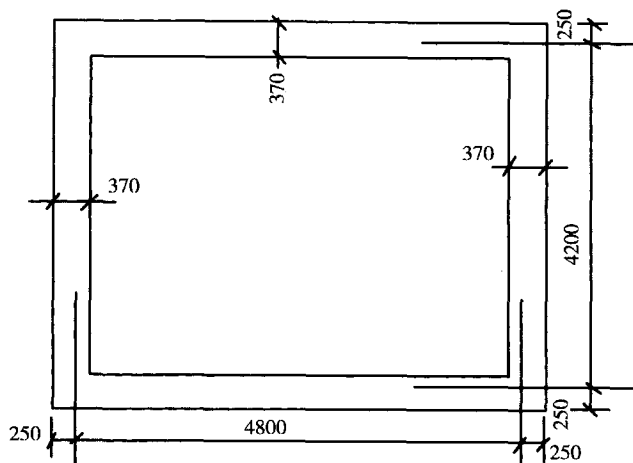


图 1-6 某工程底层平面图

1.3 块料面层

1.3.1 石材楼地面

定额工程量计算规则:石材楼地面按图示尺寸实铺面积以平方米计算,门洞、空圈、暖气包槽和壁龛的开口部分的工程量并入相应的面层内计算。

清单工程量计算规则:石材楼地面按设计图示尺寸以面积计算。扣除凸出地面构筑物、设备基础、室内铁道、地沟等所占面积,不扣除间壁墙和 0.3m^2 以内的柱、垛、附墙烟囱及孔洞所占面积。门洞、空圈、暖气包槽、壁龛的开口部分不增加面积。

【例 7】 求如图 1-7 所示门厅镶贴花岗岩地面面层工程量。

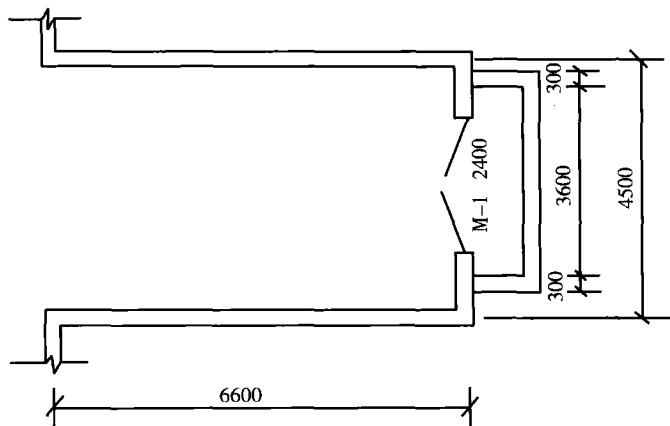


图 1-7 某门厅示意图

【解】 (1) 定额工程量

按计算规则花岗岩面层工程量按实铺面积计算,应加门洞开口部分面积。

$$(4.5 - 0.24) \times 6.6 + 2.4 \times 0.24\text{m}^2 = 28.7\text{m}^2$$

(2) 清单工程量(计算方法同定额工程量)

清单工程量计算见表 1-8。

表 1-8 清单工程量计算表

项目编码	项目名称	项目特征描述	计量单位	工程量
020102001001	石材楼地面	门厅镶贴花岗岩地面	m ²	28.7

【例 8】某酒店大厅铺贴 800mm × 800mm 黑色大理石板,其中有一块拼花,如图 1-8 所示,求其工程量。

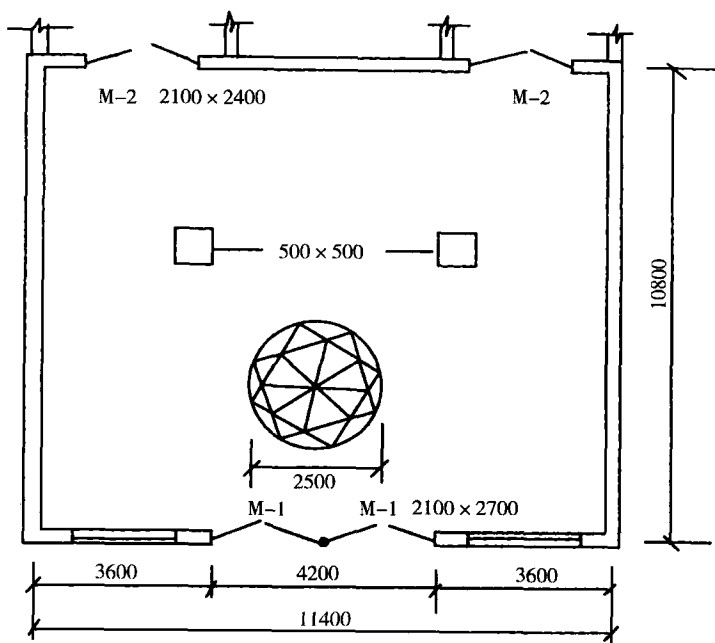


图 1-8 酒店大厅平面图

【解】 (1) 定额工程量

1) 拼花工程量:

$$\pi \times \left(\frac{2.5}{2}\right)^2 = 4.91\text{m}^2$$

2) 拼花之外面层工程量:

$$[(11.4 - 0.24) \times (10.8 - 0.24) + 4.2 \times 0.24 + 2.1 \times 0.24 \times 2(\text{门洞口}) - 4.91(\text{拼花})] \text{m}^2 = 114.96\text{m}^2$$

(2) 清单工程量

清单工程量计算见表 1-9。

表 1-9 清单工程量计算表

项目编码	项目名称	项目特征描述	计量单位	工程量
020102001001	石材楼地面	800mm × 800mm 黑色大理石板	m ²	4.91 + 114.96 = 119.87

【例 9】根据如图 1-9 所示的尺寸,求花岗岩地面的净面积。

【解】 (1) 定额工程量

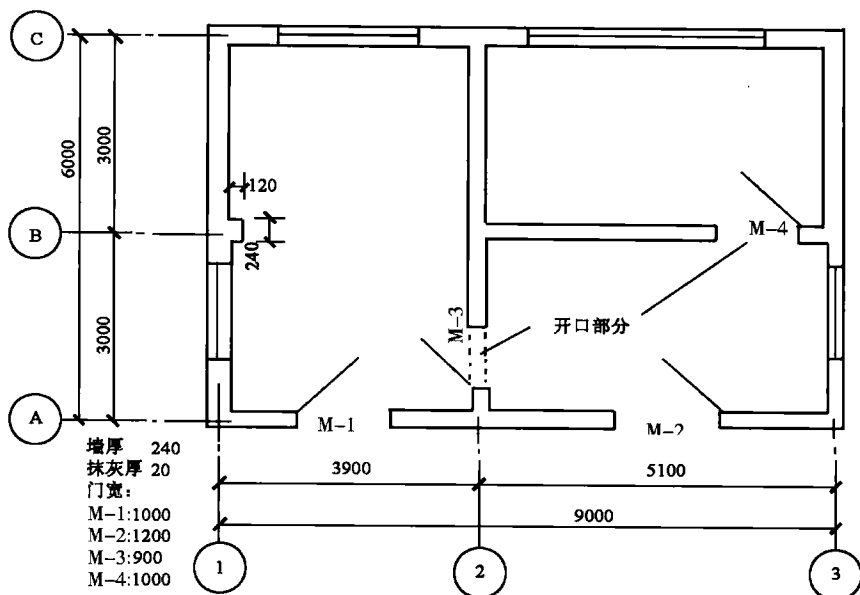


图 1-9 某建筑平面图

花岗岩地面净面积:

$$\begin{aligned}
 & [(6.0 - 0.24 - 0.02 \times 2) \times (3.90 - 0.24 - 0.02 \times 2) - (0.24 + 0.02 \times 2) \times (0.12 - 0.02)] \\
 & + [(3.0 - 0.24 - 0.02 \times 2) \times (5.10 - 0.24 - 0.02 \times 2) \times 2] + [(0.90 - 0.02 \times 2) \times (0.24 + 0.02 \times 2) \\
 & + (1.0 - 0.02 \times 2) \times (0.24 + 0.02 \times 2) + (1 - 0.02 \times 2) \times (0.12 + 0.02) + (1.2 - 0.02 \times 2) \times (0.12 + 0.02)] \\
 & = [(5.72 \times 3.62 - 0.00048) + (2.72 \times 4.82 \times 2) + (0.86 \times 0.28 + 0.2968 + 0.96 \times 0.28)] \text{m}^2 = (19.95 + 26.22 + 0.51 + 0.2968) \text{m}^2 \\
 & = 46.98 \text{m}^2
 \end{aligned}$$

套用消耗量定额 1-010

(2) 清单工程量(计算方法同定额工程量)

清单工程量计算见表 1-10。

表 1-10 清单工程量计算表

项目编码	项目名称	项目特征描述	计量单位	工程量
020102001001	石材楼地面	花岗岩楼地面	m ²	46.98

注:定额工程量计算时,门洞、空圈、暖气包槽和壁龛的开口部分的工程量应并入相应的面层内计算;清单工程量计算时,门洞、空圈、暖气包槽、壁龛的开口部分不增加面积。

1.3.2 块料楼地面

定额工程量计算规则:块料楼地面按图示尺寸实铺面积以平方米计算,门洞、空圈、暖气包槽和壁龛的开口部分的工程量并入相应的面层内计算。

清单工程量计算规则:块料楼地面按设计图示尺寸以面积计算。扣除凸出地面构筑物、设备基础、室内铁道、地沟等所占面积,不扣除间壁墙和 0.3m² 以内的柱、垛、附墙烟囱及孔洞所占面积。门洞、空圈、暖气包槽、壁龛的开口部分不增加面积。

【例 10】 如图 1-10 所示,求玻璃嵌条彩色镜面水磨石地面的工程量。

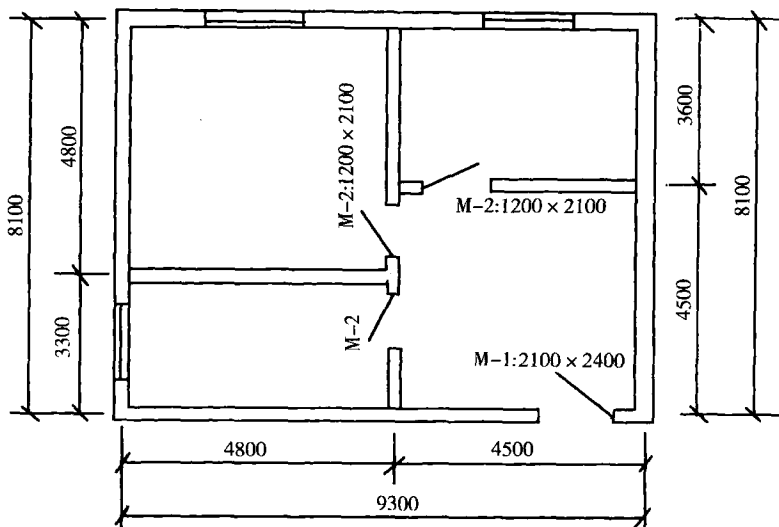


图 1-10 彩色镜面水磨石地面示意图

【解】 (1) 定额工程量

彩色镜面水磨石地面工程量按饰面净面积计算,包括门洞面积。

工程量 = 室内面积 + 门洞面积

$$\begin{aligned}
 &= (4.8 - 0.24) \times (4.8 - 0.24) + (4.8 - 0.24) \times (3.3 - 0.24) + (4.5 - 0.24) \times \\
 &\quad (3.6 - 0.24) + (4.5 - 0.24) \times (4.5 - 0.24) + 2.1 \times 0.24 + (1.2 \times 0.24) \times 3 \\
 &\quad (\text{门洞}) \text{m}^2 \\
 &= 68.57 \text{m}^2
 \end{aligned}$$

(2) 清单工程量(计算方法同定额工程量)

清单工程量计算见表 1-11。

表 1-11 清单工程量计算表

项目编码	项目名称	项目特征描述	计量单位	工程量
020102002001	块料楼地面	彩色镜面水磨石地面	m ²	68.57

【例 11】 如图 1-11 所示,室内地面铺贴陶瓷锦砖面层,求其工程量。

【解】 (1) 定额工程量

$$\begin{aligned}
 &[(4.2 - 0.24) \times (3.6 - 0.24) + (4.8 - 0.24) \times (3.6 - 0.24) + (5.4 - 0.24) \times (4.5 - \\
 &0.24) + (3.9 - 0.24) \times (4.5 - 0.24) + (1.5 \times 0.12 + 1.2 \times 0.24 \times 3) (\text{门洞})] \text{m}^2 \\
 &= (13.31 + 15.32 + 21.98 + 15.59 + 1.04) \text{m}^2 = 67.24 \text{m}^2
 \end{aligned}$$

(2) 清单工程量(计算方法同定额工程量)

清单工程量计算见表 1-12。

表 1-12 清单工程量计算表

项目编码	项目名称	项目特征描述	计量单位	工程量
020102002001	块料楼地面	陶瓷锦砖楼地面	m ²	67.24

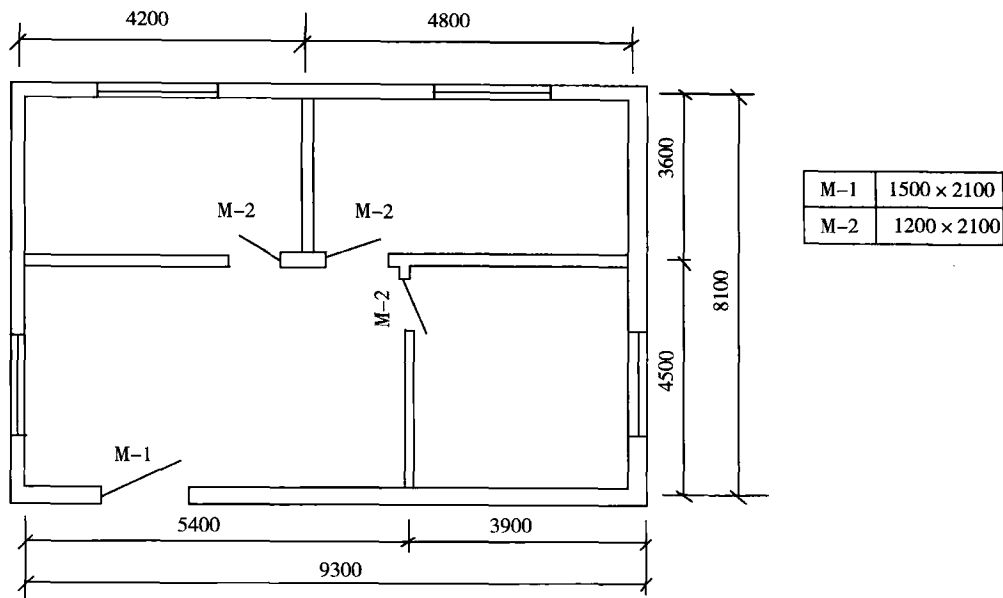


图 1-11 某室内地面示意图

注:定额工程量计算时,门洞、空圈、暖气包槽和壁龛的开口部分的工程量应并入相应的面层内计算;清单工程量计算时,门洞、空圈、暖气包槽、壁龛的开口部分不增加面积。

1.4 橡塑面层

定额工程量和清单工程量计算规则相同,均应按设计图示尺寸以面积计算。门洞、空圈、暖气包槽、壁龛的开口部分应并入相应的工程量内。

【例 12】 地面贴橡胶板面层如图 1-12 所示,求其工程量。

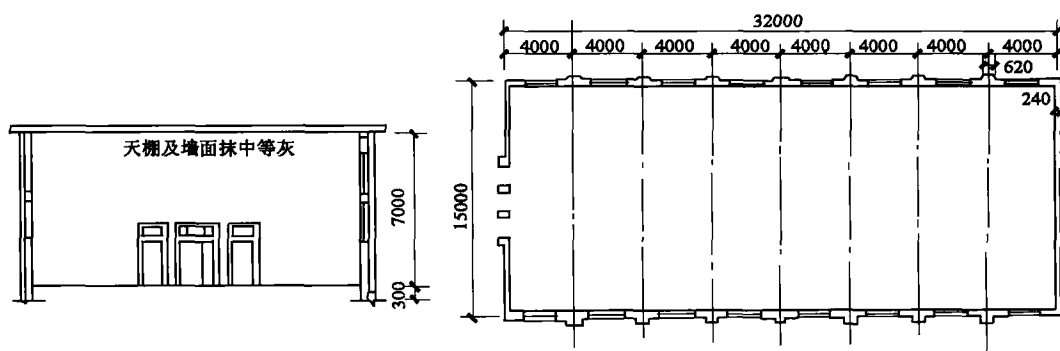


图 1-12 某单层仓库

【解】 (1) 定额工程量

$$[(32 - 0.24) \times (15 - 0.24) + 3.9 \times 0.24] \text{m}^2 = 469.72 \text{m}^2 = 4.70 \text{m}^2 (100 \text{m}^2)$$

套用基础定额 8-115

在定额第八章第四节块料面层中,查得楼地面贴橡胶板的定额编号为 115,故应套用定额编号 8-115。定额的计量单位为 100m^2 ,故应将工程量 469.72m^2 换算为 4.70,然后乘以定额。

(2)清单工程量(计算方法同定额工程量)

清单工程量计算见表 1-13。

表 1-13 清单工程量计算表

项目编码	项目名称	项目特征描述	计量单位	工程量
020103001001	橡胶板楼地面	地面贴橡胶板面层	m^2	4.70

【例 13】 地面贴橡胶板面层如图 1-13 所示,求其工程量。

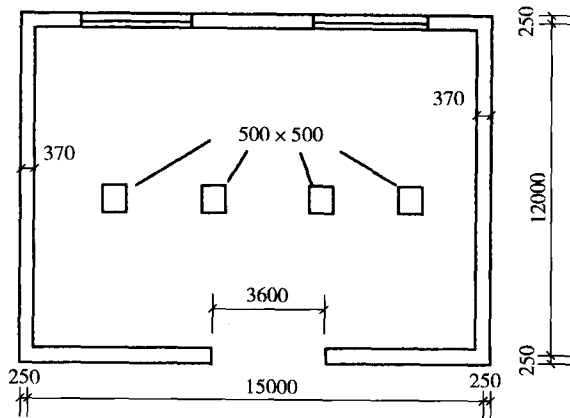


图 1-13 地面贴橡胶板面层

【解】 (1)定额工程量

$$[(15 - 0.24) \times (12 - 0.24) + (3.6 \times 0.37) - (0.5 \times 0.5) \times 4] \text{m}^2 = 175.91 \text{m}^2$$

(2)清单工程量(计算方法同定额工程量)

清单工程量计算见表 1-14。

表 1-14 清单工程量计算表

项目编码	项目名称	项目特征描述	计量单位	工程量
020103001001	橡胶板楼地面	地面贴橡胶板面层	m^2	175.91

注:门洞、空圈、暖气包槽、壁龛的开口部分应并入相应的工程量内。

1.5 其他材料面层

1.5.1 楼地面地毯

定额工程量和清单工程量计算规则相同,均应按设计图示尺寸以面积计算。门洞、空圈、暖气包槽、壁龛的开口部分并入相应的工程量内。

【例 14】 如图 1-14 所示,求活动式地毯地面的定额直接费。

【解】 (1)定额工程量