

1984—1988

篮球竞赛规则

(新规则学习资料)

一九八四年十一月

041

2

目 录

大三 10月01日
同一天数(三)
同一天数(四)

一、1985~1988年篮球竞赛规则

- 第一章 比 赛
- 第二章 设 备
- 第三章 队员、替补队员和教练员
- 第四章 裁判员及其职责
- 第五章 比赛通则
- 第六章 时间通则
- 第七章 队员通则
- 第八章 违反规则及其罚则
- 第九章 行为准则

- 第一节 关系
- 第二节 身体接触
- 第三节 一般规定

规则注解

裁判员手势图

记录表使用方法

二、一九八四年全国篮球裁判员学习班资料

(一)斯坦科维奇先生讲课内容

- 1、10月10日第一次
- 2、10月11日第二次

(二)萨波尔先生讲课内容

- 1、10月8日第一次
- 2、10月9日第二次

73-198

3、10月10日第三次

(三) 篮球规则统一问题

(四) 国际裁判理论考试题

第一章	第一章
第二章	第二章
第三章	第三章
第四章	第四章
第五章	第五章
第六章	第六章
第七章	第七章
第八章	第八章
第九章	第九章
第十章	第十章
第十一章	第十一章
第十二章	第十二章
第十三章	第十三章
第十四章	第十四章
第十五章	第十五章
第十六章	第十六章
第十七章	第十七章
第十八章	第十八章
第十九章	第十九章
第二十章	第二十章
第二十一章	第二十一章
第二十二章	第二十二章
第二十三章	第二十三章
第二十四章	第二十四章
第二十五章	第二十五章
第二十六章	第二十六章
第二十七章	第二十七章
第二十八章	第二十八章
第二十九章	第二十九章
第三十章	第三十章
第三十一章	第三十一章
第三十二章	第三十二章
第三十三章	第三十三章
第三十四章	第三十四章
第三十五章	第三十五章
第三十六章	第三十六章
第三十七章	第三十七章
第三十八章	第三十八章
第三十九章	第三十九章
第四十章	第四十章
第四十一章	第四十一章
第四十二章	第四十二章
第四十三章	第四十三章
第四十四章	第四十四章
第四十五章	第四十五章
第四十六章	第四十六章
第四十七章	第四十七章
第四十八章	第四十八章
第四十九章	第四十九章
第五十章	第五十章
第五十一章	第五十一章
第五十二章	第五十二章
第五十三章	第五十三章
第五十四章	第五十四章
第五十五章	第五十五章
第五十六章	第五十六章
第五十七章	第五十七章
第五十八章	第五十八章
第五十九章	第五十九章
第六十章	第六十章
第六十一章	第六十一章
第六十二章	第六十二章
第六十三章	第六十三章
第六十四章	第六十四章
第六十五章	第六十五章
第六十六章	第六十六章
第六十七章	第六十七章
第六十八章	第六十八章
第六十九章	第六十九章
第七十章	第七十章
第七十一章	第七十一章
第七十二章	第七十二章
第七十三章	第七十三章
第七十四章	第七十四章
第七十五章	第七十五章
第七十六章	第七十六章
第七十七章	第七十七章
第七十八章	第七十八章
第七十九章	第七十九章
第八十章	第八十章
第八十一章	第八十一章
第八十二章	第八十二章
第八十三章	第八十三章
第八十四章	第八十四章
第八十五章	第八十五章
第八十六章	第八十六章
第八十七章	第八十七章
第八十八章	第八十八章
第八十九章	第八十九章
第九十章	第九十章
第九十一章	第九十一章
第九十二章	第九十二章
第九十三章	第九十三章
第九十四章	第九十四章
第九十五章	第九十五章
第九十六章	第九十六章
第九十七章	第九十七章
第九十八章	第九十八章
第九十九章	第九十九章
第一百章	第一百章

第一章 比 赛

第一条 比赛简述

每场篮球比赛由两个队参加，每队出场五人。比赛的双方力争将球投入对方球篮并阻止对方获得球和得分。队员得球后可向任何方向传、投、拍、滚或运，但应受下列规则的限制。

第二章 设 备

第二条 球 场

球场应是一块长方形的坚实平面，周围无障碍物。

对于奥林匹克比赛和世界锦标赛，球场面积应长28米，宽15米（如图一）。场地的丈量均从界线的内沿量起。

对与国际篮联有关的所有其他比赛，如区域委员会举办的地区的或洲际的比赛，或国家篮球协会举办的国内比赛，有权批准现今的球场面积在下列限制以内变动：长度最多减少4米，宽度最多减少2米，但长宽须成比例。

不过，所有新的场地应按国际篮联主要的正式比赛规定的要求——长28米，宽15米来修建。

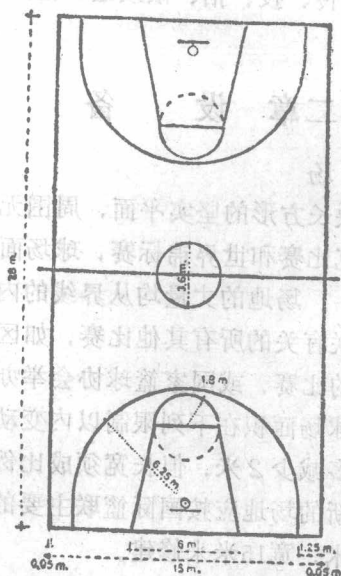
天花板和灯光设备离地面至少7米。球场照明要均匀，光度要充足。灯光设备的安置，不应妨碍运动员的视线。

第三条 界 线

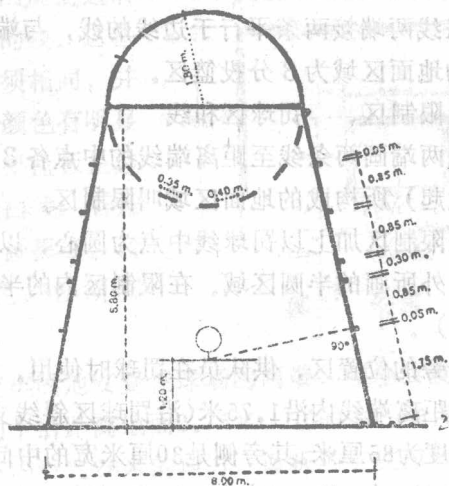
球场必须有明显的界线，长边的界线叫边线，短边的界线叫端线。

界线和观众之间至少应有2米的距离。界线外至少2米以内不得有任何障碍物。

球场各线必须十分清楚，线宽均为5厘米。



图一 球场面积



图二 限制区和罚球区

第四条 中圈

球场中心画一个半径1,80米的圆圈叫中圈（从圆周的外沿量起），

第五条 中线、前场、后场

从边线上的中点画一平行于端线的横线，叫中线。中线应向两侧边线外各延长15厘米。

对方球篮后面的端线与中线近边之间的场区，是某队的前场。另一部分场区包括中线在内，是某队的后场。

第六条 3分投篮区

以球篮的中心垂直线与地面的交点为圆心（距端线中点——内沿1.575米），以6.25为半径（至弧线外沿），划两个半圆的弧；弧线两端接两条平行于边线的线，与端线交接，两个弧线外的地面区域为3分投篮区。

第七条 限制区、罚球区和线

从罚球线两端画两条线至距离端线的中点各3米的地方（均从外沿量起）所构成的地面区域叫限制区。

罚球区是限制区加上以罚球线中点为圆心、以1.80米为半径向限制区外所画的半圆区域。在限制区内的半圆应画成虚线（见图二）。

罚球区两旁的的位置区，供队员在罚球时使用。

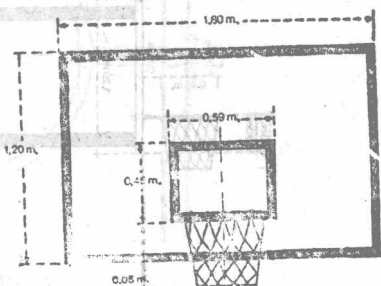
第一条线距离端线内沿1.75米（沿罚球区斜线丈量），第一位置区的宽度为85厘米。其旁侧是30厘米宽的中间区域。第二位置区与中间区域相连，宽度为85厘米。与第二位置区相连的，是第三位置区，也是宽85厘米。分位线的长度为10厘米，宽5厘米，并与罚球区边线垂直（不包括在位置区的宽度内）。

罚球线应与端线平行，它的外沿距离端线内沿是5.80米。这条线长应为3.60米，它的中点必须落在联接两条端线中点的线上。

第八条 篮板尺寸、材料及位置

每块篮板应用3厘米厚的坚硬木料或适用的透明材料（应是整块的，坚硬度应与木制篮板相似）制成。它的面积应横宽1.80米，竖高1.2米。篮板前面必须平整，并应呈白色（透明篮板除外）。在板面上篮圈后面画一长方形，宽59厘米，高45厘米（从外沿量起），线宽5厘米。底线的上沿必须与篮圈上沿齐平（如图三）。

沿篮板四周的边沿画5厘米宽的线。这些线的颜色必须相同，并应与篮板的颜色有明显的区别。如果篮板是透明的，则画白线；若是木质的，则画黑线。篮板上的颜色，必须相同。



图三 篮板

篮板应牢固地安置在球场的两端，与地面垂直，与端线平行。它的下沿距离地面2.75米，它的中心垂直落在场内距离端线中点内沿1.20米的地方。篮板的支柱应距离端线外沿至少1米（如图四）。其颜色应鲜明，并与端线后面的背景有明显的区别，以使比赛队员看得清楚。另外，篮板和支柱应适当包扎，以防运动员受伤。

第九条 球 篮

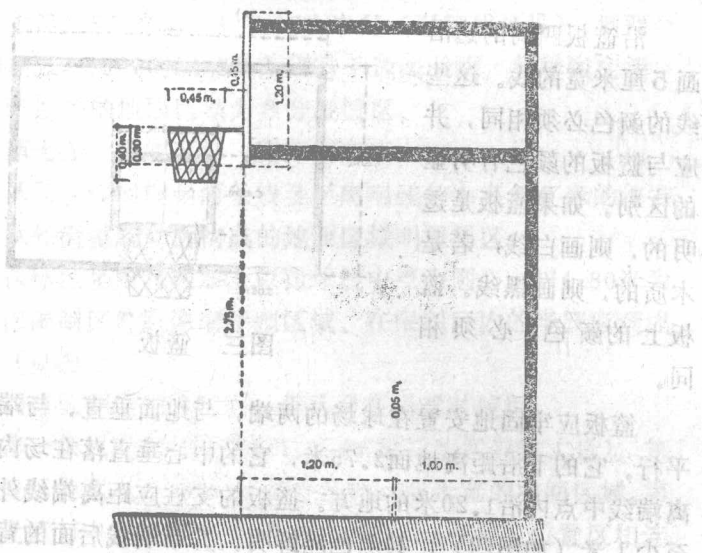
篮球包括篮圈和篮网。

篮圈应由实心铁条制成，内径为45厘米，圈条的直径为2厘米。应漆成橙色。圈下装设小环或类似的东西，以便悬

挂篮网。

篮圈应牢固地安装在篮板上，须成水平，离地面3.05米，与篮板两垂直边的距离相等。篮板面与篮圈内沿的最近点是15厘米（见图五）。

篮网用白色线绳结成，长40厘米，悬挂在篮圈上。它的结构应使球穿过时稍受阻力再落下为宜。

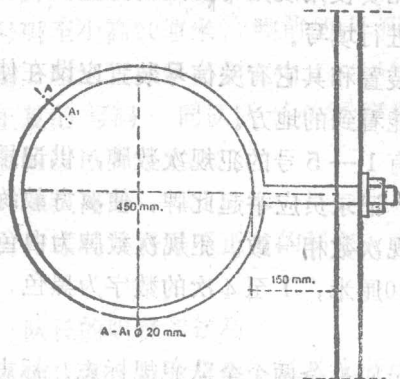


图四 篮架和球篮

第十条 球的材料、尺寸和重量

球是圆形，外壳用皮、橡皮或合成物质制成。球的圆周为75厘米至78厘米，重量为600克（1.2市斤）至650克（1.3市斤）。打气后，使球从1.80米的高处（从球的底部量起）落到硬木质地板或球场的地面上，反弹起来的高度不得低于

1.20米，也不得高于1.40米（从球部的顶端起）。



图五 球 篮

球的选择：正式比赛用球由竞赛机构准备。其它比赛（如队与队之间的比赛），主队至少应准备一个用过的符合上述规格的球。主裁判员是确定球是否合法的唯一鉴定人，他可以选择使用客队提供的球。

第十一条 技术设备

竞赛机构或主队应提供下列设备，供裁判员及其助理人员使用：

一、比赛计时钟和暂停计时表至少各一个。比赛计时钟在比赛期间和比赛休息时间内作计时用；暂停计时表作暂停计时用。比赛计时钟和暂停计时表应放在计时员和记录员都能看清楚的地方。

二、应装置使比赛队和观众都能看到的三十秒钟设备。并由三十秒钟计时员操纵。

三、正式比赛使用规则中规定的比赛记录表，并由记录员按规则规定进行填写。

四、记分装置和其它有关信号装置应设在使比赛队、观众和记录台都能看到的地方。

五、应备有1—5号的犯规次数牌，供记录员使用。每当队员犯规时，记录员应举起此牌，使双方教练都能看见牌上数和队员犯规次数相一致。犯规次数牌为白色，最小的尺寸是20厘米×10厘米，1至4次的数字为黑色，5次的数字为红色。

六、记录员应准备两个全队犯规标志。标志应是红色。当放在记录台上时，使队员、教练员和裁判员能清楚地看到。某队第七次犯规以后，当球进入比赛状态的一瞬间，应在记录台的一端放上标志，此端靠近已经第七次队员犯规的球队席。

第三章 队员、替补队员和教练员

第十二条 球队

每个队不超过十名队员，其中一人为队长。有教练员一名，也可有一名助理教练员（见第十五条）。在竞赛中。如果一个队的比赛场次超过五场，队员人数可增至十二名。

比赛进行时，每队应有五名队员上场（例外情况见第三十三条），可根据规则的规定进行替换。

球队的成员在场上时为队员，他有权比赛。在场下则为

替补队员。当裁判员招呼替补队员进场时，他即成为队员；当队员根据规则离场时，他即成为替补队员。

队员上衣前后须有明显的号码（不得用空心号码），号码颜色须一致，并与上衣的颜色有明显的区别。号码应清晰易见，背后的号码至少高20厘米，胸前的号码至少高10厘米，笔划至少宽2厘米。球队必须使用4~15的号码。同队队员不得使用重复的号码。同队队员必须穿相同颜色的上衣。胸前和背后的颜色要一致。

第十三条 队员离场

队员不得离开球场以获得不正当的利益。罚则见第七十七条。

第十四条 队长的职责和权利

队长是本队的代表，负责掌握本队的比赛（见第八十九条）。他在必要时可以请求裁判员解释有关规则上的重要问题或询问必要的情况，但要有礼貌。

队长因正当的原因离开球场前，应把代理队长的队员通知主裁判员。

第十五条 教练员

至少在比赛开始前20分钟，教练员应将队员的姓名、号码以及队长、教练员和助理教练员的名单送交记录员。

至少比赛前10分钟，教练员应在记录表上签字，以进一步确定该队队员的姓名、号码和教练员名单。同时，指明开始上场比赛的五名队员。“A”队应首先办理此事。

比赛中队员的号码如有更换，教练员应报告记录员和主裁判员。请求暂停，应由教练员提出。当教练员决定替换队员时，应先通知替补队员报告记录员。该替补队员必须立即做好上场比赛的准备（见第十二条、四十一条、四十六条和

比赛前的程序)。

如有助理教练员，比赛前应将其姓名填入记录表内。教练员如不能继续执行其职责，应由助理教练员代理。

队长可以担任教练员的职责。如队长因正当的原因离场，他可以在场外继续担任教练员的职责。如因被取消比赛资格或重伤不能担任教练员的职责，可由代替他担任队长的队员担任教练员的职责。

第四章 裁判人员及其职责

第十六条 裁判员及其助理人员

裁判员包括主裁判员、副裁判员各一人。裁判员的助理人员指记录台工作人员，包括计时员、记录员和三十秒钟计时员各一人。

担任一场比赛的裁判员，绝不应与比赛双方任何一队所代表的组织有任何联系。但这一点不应被过分强调，他们应是一丝不苟的、有能力和公正的。裁判员无权同意改变规则。裁判员应穿灰色长裤和灰衬衫及篮球鞋。

第十七条 主裁判员的职责和权利

主裁判员应负责检查、核定所有的设备，包括裁判员及助理人员使用的所有信号设备。

检查并禁止队员穿带可能危害其他队员的衣物。

主裁判员应在中圈抛球开始比赛；遇裁判员意见不同时，决定投中的球是否有效；当情况需要时，有权判决某队弃权；决定计时员和记录员意见不同的事项；每半时和每一决胜期終了或任何他认为需要的时候，仔细地审查记录表和核定记录，并确定剩余的比赛时间。主裁判员在比赛終了，核定

记录签名后，裁判员职务才告结束。

经裁判员协商研究，主裁判员有权决定规则中所未明确规定的各项。

第十八条 裁判员的职责

裁判员应使比赛按规则的规定进行，如：使球进入比赛状态，决定何时成死球；执行罚则；令比赛时间停止；招呼替补队员进场；队员掷界外球时，按本规则规定将球递交给掷界外球的队员（见第六十八条和八十条）；按第三十一条、五十八条、五十九条、六十条、六十八条和七十二的规定默计秒数。

比赛开始前，裁判员应商定场上的分工和配合的方法。每次宣判犯规或跳球后，裁判员应互换位置。

裁判员鸣哨时，应同时做出手势（手势图 5 或 12）以停止计时表，然后做出能说明其宣判的各种手势。投篮得分和罚球得分时不鸣笛，但应使用手势图 1 或 3 清楚地表示得分。

如需用口语说明宣判，这种说明在所有国际比赛中必须使用英语。

第十九条 宣判的时间和地点

裁判员有权对违反规则的行为作出宣判，不论其发生在场内或场外。他们应在比赛的预定开始时间前二十分钟到达场地，开始行使权利；经主裁判确认比赛时间终了，这种权利即结束。

比赛前或比赛休息时间内发生的犯规，其罚则按第七十四条规定执行。

如果在比赛时间终了和在记录表上签字的期间内，队员、教练员、助理教练员或随队人员有任何不道德的行为，

主裁判员必须在记录表上注明发生了事件，并保证向负责的部门提供详细的报告，负责的部门应予以适当而严肃的处理。

任一教练员无权取消或质问另一裁判员在本规则规定的职权范围内所作的宣判。

如裁判员对同一动作几乎同时鸣笛，而宣判的罚则不同，则应按较重的罚则来处理，至于双方犯规，则除外，应按规则第八十三条罚则处理。

但是，在另外的情况下，如宣判双方球队同时发生多起犯规，罚球次数多的应看作是较严重的罚则，并最后执行。罚则中间的掷界外球权将被取消。

第二十条 宣告犯规

当出现了侵人犯规时，裁判员应鸣笛同时做出手势（手势图12），以停止比赛计时钟。然后，指出犯规队员表明犯规的性质，必要时指出号码。要求犯规队员举起手来以示承认。此后，裁判员应移至记录员看得清的位置，用手势表明犯规队员的号码、犯规的性质和相应的罚则。当记录员将此犯规登记在记录表上，并举起了犯规次数牌，裁判员应交换位置。一裁判员应将球递交给队员从边线或端线外掷界外球继续比赛，或递交给罚球队员进行罚球。第八十三条除外。

裁判员对双方队员、教练员、助理教练员、替补队员或随队人员的不道德行为，也应进行处罚。

如果错误行为极为严重，裁判员应取消犯规人员的比赛资格。

如果教练员、助理教练员、替补队员或随队人员被取消比赛资格，他还必须离开球场附近。

第二十一条 记录员的职责

记录员应记录两队的累结分数；记录投中得分、罚球是否中篮；记录队员侵人犯规和技术犯规的次数，当队员五次犯规时，立即通知主裁判员；记录每队请求暂停的次数，当某队在每半时内已经第二次暂停时，通过裁判员通知该队教练员；每当队员犯规时，举起该队员犯规次数相同的次数牌，表示该队员的犯规次数。

记录员应记录比赛开始时上场的队员和所有替补队员的姓名和号码。当发现提交的上场队员名单、替换或队员号码有违反本规则的规定时，应尽快通知就近的裁判员。

记录员的信号不能停止比赛，他应注意，只有在死球和停止比赛计时钟并在球再次进入比赛状态之前，才能发出信号。

记录员的信号，必须和计时员、裁判员的信号有区别。

第二十二条 计时员的职责

计时员应注意每半时开始的时间，在每半时比赛开始三分多钟以前通知主裁判员，以便主裁判员在三分钟以前直接或间接通知球队。并按本规则规定掌握比赛的时间和停止时间。

计时员应用锣、枪或铃声表示每半时或决胜期的时间終了。此信号表示每阶段实际比赛时间的结束。如果计时员的信号失灵或未被听到，计时员应进入场地或用其他办法立即通知主裁判员。如恰在此时出现投中或犯规，主裁判员应与计时员和记录员磋商。如果他们一致认为结束的时间先到，而后球才离手或发生犯规，主裁判应判投中无效，犯规也不判罚；如果计时员和记录员的意见不一致，则投中有效，犯规照罚。若主裁判员了解能够改变这个宣判的实际情况，可以改判。

第二十三条 三十秒钟计时员的职责

三十秒钟计时员应按规则第六十二条的规定操纵三十秒钟计时设备或计时钟（见第十一条二款）。

发出三十秒钟信号时，球成死球。

第三十九条一款除外。

一个队在场上一控制活球时，三十秒钟计时员就应开动三十秒钟计时设备。

该队控球一结束，三十秒钟计时设备就停止（见第四十九条），当：

- 一、投篮和球已离开投篮队员的手时；
- 二、对方队员获得控制球时；
- 三、球成死球时。

只有当一个队重新控制球新三十秒的周期开始时，三十秒钟计时设备才回位和重新开始。

但是，在边线外掷界外球后，不开始新的三十秒周期，当：

- 一、球出界和由原控制球队的同队队员掷界外球时；
- 二、裁判员中止比赛以保护受伤队员和由受伤队员的同队队员掷界外球时。

在此情况下，在掷界外球后该队再控制球时，三十秒钟计时员应从时间中断处再开始计时。

如果控制球队在三十秒内未投篮，应用响亮的信号发出通知。

第五章 比赛通则

第二十四条 比赛时间