

# 建筑工程造价师 实用手册

---

**JIANZHUGONGCHENGZAOJIASHI  
SHIYONGSHOUCE**

主编 黄 欣 陈建民

安徽人民出版社

# 第一篇 建筑基础知识篇



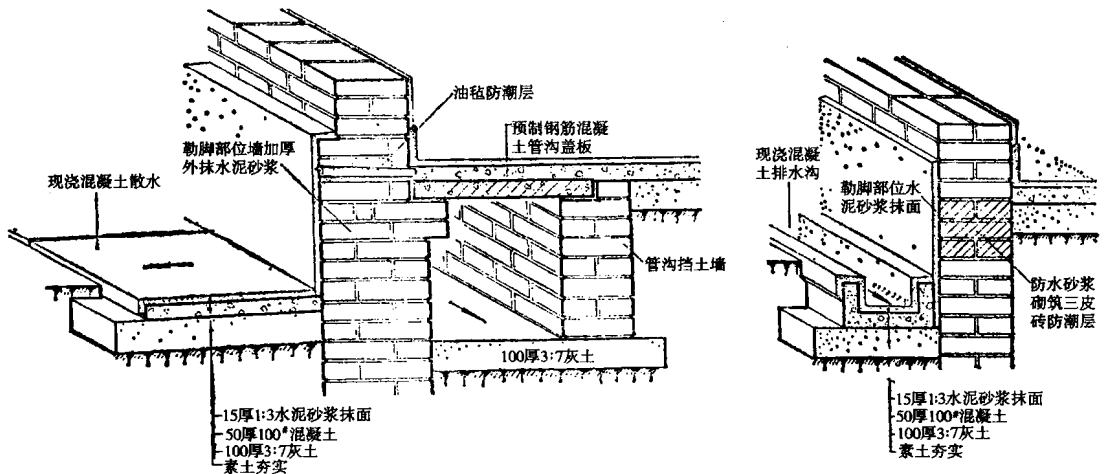
## 一、建筑工程名词解释

### (一) 建筑设计、施工名词

#### [建筑设计类]

1. **勒脚**——勒脚是外墙外侧与室外地面接近的部位处,所形成的一条有水平的外墙饰面层。勒脚起到墙体美观、保护墙体受潮和遭到机械碰撞后有保护作用。勒脚的高度一般在50cm左右,厚度在20—30mm,采用材料有混凝土、天然石材等。

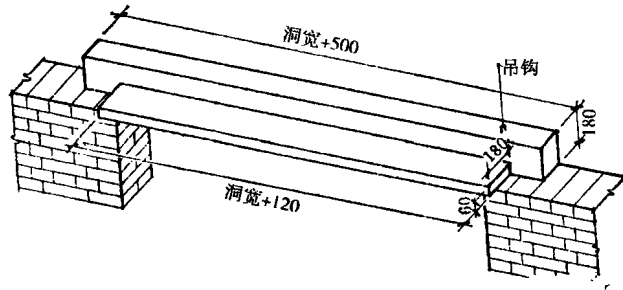
2. **散水**——散水又叫排水坡,起到防止屋檐下泻雨水冲刷房屋周边的地面土壤。散水有带沟和不带沟做法两种型式。不带沟的散水是围房屋墙根四周地面做起,呈条形面,宽度一般不小于60cm,有垫层和坡度的要求。



#### 散 水

3. **门窗过梁**——门窗过梁是指设置在门窗洞口上的梁、板等小型支撑体(过去也用砖砌

成)。过梁有预制和现浇之分,现在多数都为现浇圈梁和构造梁所替代。



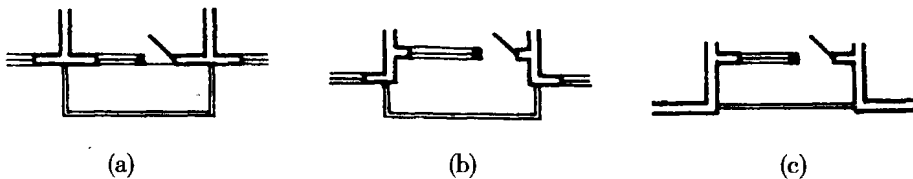
门窗过梁

**4. 圈梁**——圈梁是设置在外墙、内墙上连续封闭式框状梁体系。圈梁的作用是加强房屋的空间刚度及整体性,其设置在墙体的位置、数量、截面、配筋等要求是由设计按工程标准来决定。

**5. 异型梁**——异型梁是指梁的断面呈“L”、“+”、“T”、“I”等形状的梁。建筑工程中异型梁的材质有钢筋混凝土异型梁、型钢制作异型梁种类。

**6. 悬挑梁**——悬挑梁又称挑梁,是指埋置在建筑物体内的梁件,且悬伸出墙体外面结构梁类称之为悬挑梁。

**7. 阳台**——阳台是设置在楼房墙身与房间处的平台,能连结房内,接触室外,供人活动的场台。阳台分凸阳台、半凸阳台和凹阳台三种类型。



阳台的建筑类型

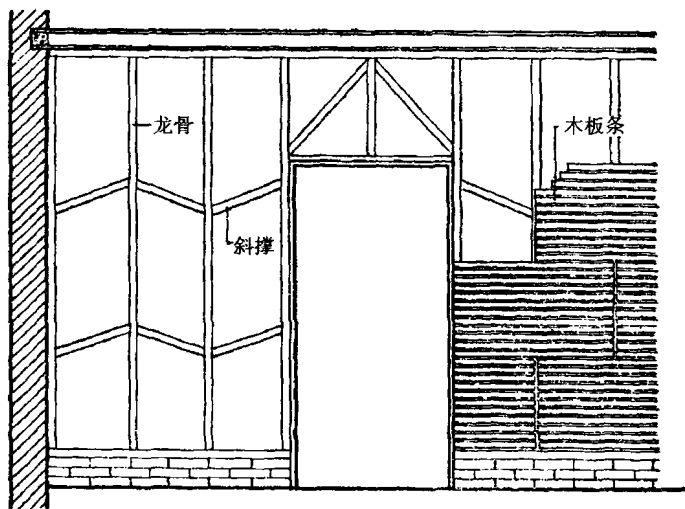
(a)全凸式 (b)半凸式 (c)全凹式

**8. 构造柱**——构造柱是在墙体中设置的钢筋混凝土柱子,功能主要是起到加强墙体的稳定性。构造柱必须是与圈梁、墙体紧密联系,以整体上、竖向上加强层与层之间的墙体连接。构造柱截面一般为  $240 \times 240\text{mm}$ ,内配置  $4\phi 12$  钢筋。构造柱常用在外墙的四角、错层部位横墙与外纵墙的交错处,以及较大洞口的两侧和较大房间内外墙的交接处。

**9. 板条抹灰隔墙**——板条抹灰隔墙属非承重墙一种墙体,又叫灰板条隔墙。板条抹灰隔墙由上下槛和立柱做墙内筋,两侧面上布钉木板条,然后在木板条基层面上抹灰即成。板条抹灰隔墙质轻,施工方便,但防火和防潮性能差,且耗用木材量大,目前建筑工程上这种隔墙很少采用。

**10. 剪力墙**——剪力墙是指由钢筋混凝土墙组成的纵横结构墙体,这种墙体不仅能抵抗竖向荷载,而且还能承担水平方向的荷载。

**11. 钢丝网抹灰隔墙**——钢丝网抹灰隔墙属非承重墙体类,其墙体抹灰接触基层面是钢丝网(也有采用钢板网)。钢丝网做基层比板条强度高,且防火。建筑工程上采用钢丝网抹灰隔墙的做法比较广泛。



板条抹灰隔墙

**12. 石膏板隔墙**——石膏板隔墙层属非承重墙体种类,是用石膏板装饰墙的基层面,并固定在轻钢龙骨上。石膏板分有纸面石膏板和无纸面石膏板两种,施工时石膏板接缝处粘贴防裂贴条,然后刷漆或做裱糊装饰。

**13. 踢脚板**——踢脚板又称踢脚,是房屋室内墙下部(墙裙下端)水平长条墙面构造。踢脚板突出墙面,且垂直相交于地面,在墙面上起到美观效果和保护墙体的作用。一般建筑物墙体踢脚板布置高度 100mm 左右,厚度在 20mm 左右。踢脚板采用材质有水泥砂浆、木板、石板、塑料板、面砖等。

**14. 墙裙**——墙裙又称“台度”,是指在室内墙体面的下部的一种装饰层(室外墙体面的墙裙称之勒脚),紧与墙踢脚板相联结。墙裙从踢脚板向上延伸面,延伸高度一般在 800mm 左右,也有少数延伸高度在 1800mm 的做法。墙裙的功能主要是保护墙面和增强室内美观。

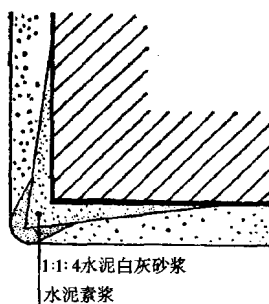
**15. 筒子板**——筒子板是包镶室内门窗边旁的木板,也称为门窗套。主要是为了增强美观和保护墙面。筒子板宽一般在 80mm 左右。

**16. 贴脸**——贴脸是指镶贴在木门窗框边的木盖板条,能盖上室内门窗框(樘)与墙之间的缝隙线。贴脸的功能是阻止透风,增强美观。贴脸宽度一般在 50mm 左右。

**17. 挂镜线**——挂镜线是指一种镶在墙上的板条(有木制、塑料两种),也称为压线条。挂镜线呈水平直线镶钉在房间四周墙壁上部,主要用途是为室内钉挂小物件提供生根处,并增添室内线条的美感。挂镜线一般厚度为 25mm,宽度为 50mm 左右,现多为木线条所代替。

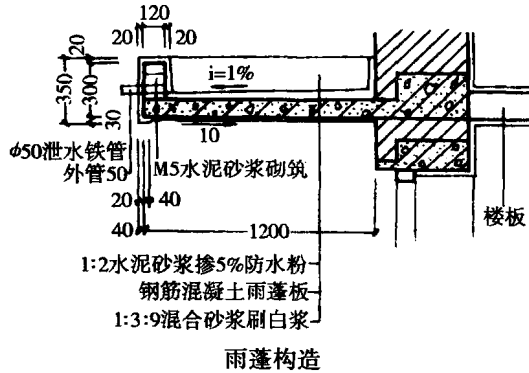
**18. 墙护角**——墙护角是指在墙、柱的阳角处采取一项增强、遮挡措施层。墙护角常有两种做法:一是阳角处抹灰提高水泥砂浆的强度做角;另一种是在阳角处镶做阳角套。

**19. 雨蓬**——雨蓬是设置在房屋门、窗上部位置的遮挡建筑构



墙护角

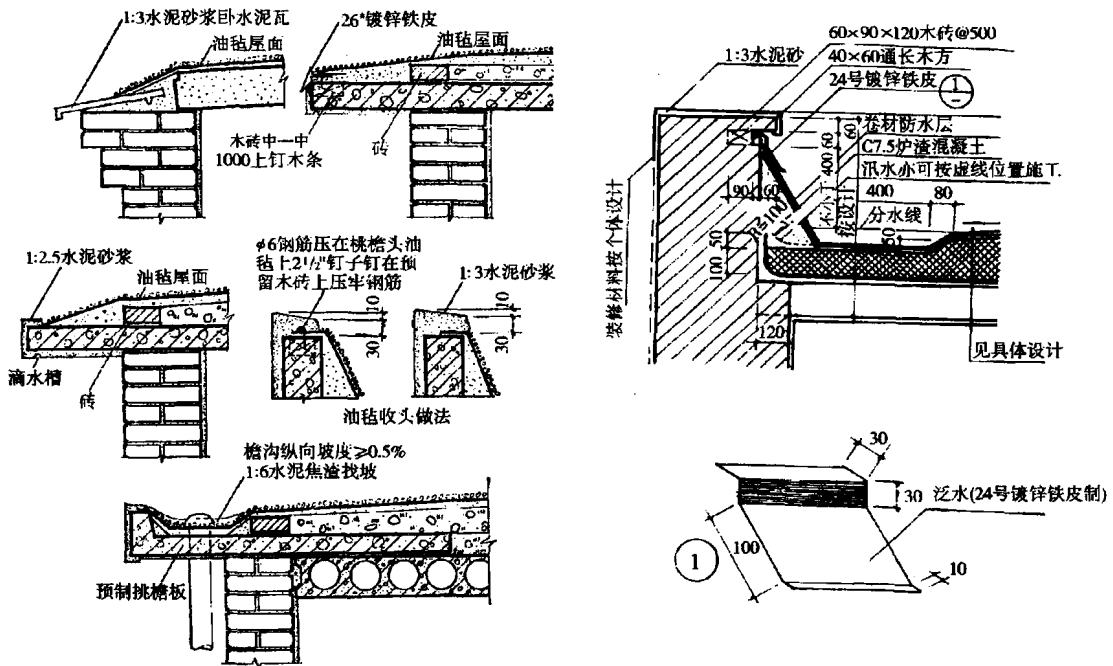
件。较大的雨篷由梁板、柱组成,小的雨篷是由墙内外悬挑。小雨篷分有现浇、预制(制作件)两种。



雨篷构造

20. 泛水——泛水是指屋面防水层与垂直墙面相交处处理的构造部分,在女儿墙、烟囱、出屋面的楼梯间与屋面相交处,均做有泛水。泛水的功能是避免积水、防渗、防裂。

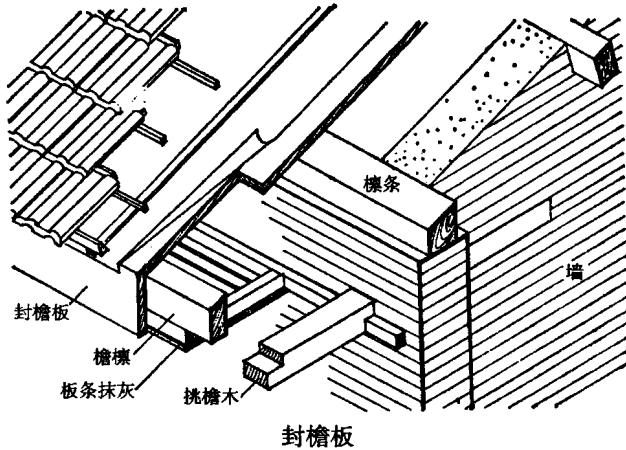
21. 檐口——檐口是屋顶房面下,周边部位的构造,其作用是使雨水有条理、迅速地向下排泄和滴落。檐口类型,设计施工上有自由落水檐口、挑檐沟檐口、女儿墙内檐沟檐口、外檐沟檐口等种类。



几种檐口构造

22. 封檐板——封檐板即屋檐板,是镶钉在房屋檐下整个长条木板,属檐口的一个组成部分。采用木板的封檐板一般宽为200—300mm,厚度为25—30mm。现浇钢筋混凝土结构的檐

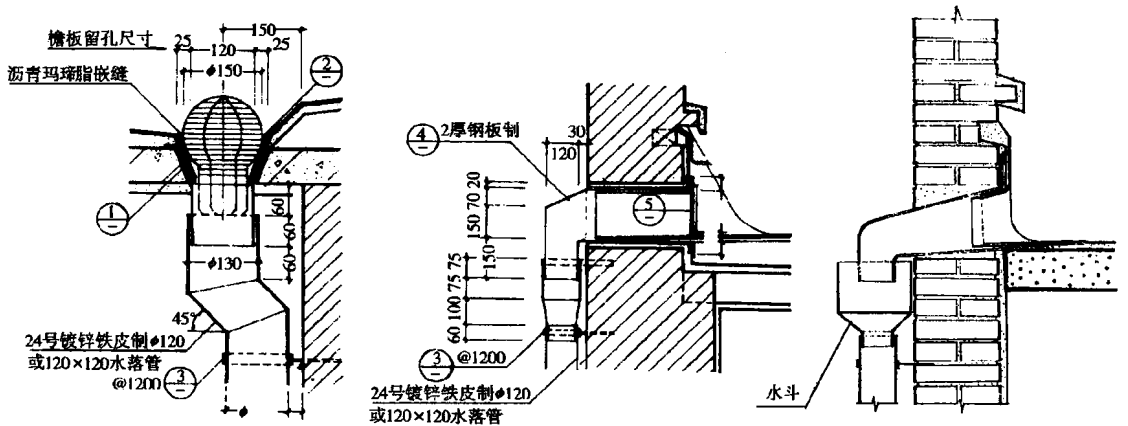
口,其封檐板是采用镶贴釉面砖或装饰面料布置来处理。封檐板的主要功能是阻止雨水浅墙和增添房屋建筑物的美观。



封檐板

23. 雨水口——雨水口也称落水口,是设置在屋面顶部排除雨水出去的道口组织构造。雨水口有设在女儿墙上的垂直雨水口;有设在屋面上的水平雨水口。雨水口有采用铸铁定型式水斗;有采用铁皮制作的水斗;还有 PVC 定型水斗。

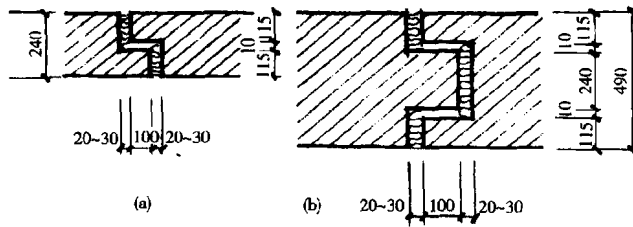
24. 雨落管——雨落管又称水落管,是连接雨水口上的直立排水管(圆管或方管)。材质有白铁皮、铸铁、PVC 等。



雨水口与雨落管

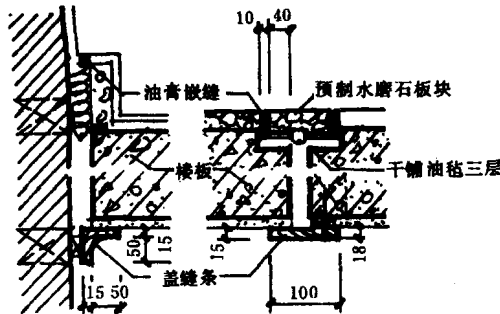
25. 伸缩缝——伸缩缝口又称温度伸缩缝。是为防止过长房屋体由温度变化所产生的变形破坏,而在房屋基础、墙体、楼地面、屋顶上留设的缝隙。伸缩缝中填充沥青、麻丝或玻璃棉毡等有弹性的保温纤维材料,以便缝宽在温度化中能伸缩变化。





墙体伸缩缝的缝型

(a)错口式;(b)企口式



墙体伸缩缝的构造

(a)楼板靠墙处变形缝 (b)楼板变形缝

伸缩缝间距表:

钢筋混凝土结构伸缩缝最大间距(m)

结构类别		室内或土中	露天
排架结构	装配式	100	70
	现浇式	75	50
框架结构	装配式	65	40
	现浇式	45	30
剪力墙结构	装配式	40	30
	现浇式	30	20
挡土墙、地下室墙壁等结构	装配式	40	30
	现浇式	30	20

注:1. 如有充分依据或可靠措施,表中数值可予以增减;

2. 当屋面板上部无保温或隔热措施时,对框架、剪力墙结构的伸缩缝间距,可按表中露天栏的数值选取;对排架结构的伸缩缝间距,可按表中室内栏的数值适当减小;

3. 排架结构的柱长(从基础顶面算起)低于8m时,宜适当减小伸缩缝间距;

4. 外墙装配内墙现浇的剪力墙结构,其伸缩缝最大间距宜按现浇式一栏的数值选用。滑模施工的剪力墙结构,宜适当减少伸缩缝的间距。现浇墙体在施工中应采取减小混凝土收缩应力;

5. 位于气候干燥地区、夏季炎热且暴雨频繁地区的结构或经常处于高温作用下的结构,可按照使用经验适当减小伸缩缝间距;

6. 伸缩缝的间距尚应考虑施工条件的影响,必要时(如材料收缩较大或室内结构因施工外露时间较长)宜

适当减小伸缩缝间距。

砌体房屋温度伸缩缝的最大间距(m)

砌体类别	屋盖或楼盖类别	间距	
各种砌体	整体式或装配整体式钢筋混凝土结构	有保温层或隔热层的屋盖、楼盖	50
		无保温层或隔热层的屋盖	40
	装配式无檩体系钢筋混凝土结构	有保温层或隔热层的屋盖、楼盖	60
		无保温层或隔热层的屋盖	50
	装配式有檩体系钢筋混凝土结构	有保温层或隔热层的屋盖	75
		无保温层或隔热层的屋盖	60
粘土砖、空心砖砌体	粘土瓦或石棉水泥瓦屋盖 木屋盖或楼盖 砖石层盖或楼盖	100	
石砌体		80	
硅酸盐块体和混凝土砌块砌体		75	

注:1. 当有实践经验时,可不遵守本表的规定。

2. 层高大于 5m 的混合结构单层房屋,其伸缩缝间距可按表中数值乘以 1.3,但当墙体采用硅酸盐块体和混凝土砌块砌筑时,不得大于 75m。
3. 温差较大且变化频繁地区和严寒地区不采暖的房屋及构造物墙体的伸缩缝的最大间距,应按表中数值予以适当减小。
4. 墙体的伸缩缝应与其它结构的变形缝相重合,缝内应嵌以软质材料,在进行立面处理时,必须使缝隙能起伸缩作用。

**26. 沉降缝**——沉降缝是在建筑物体适当位置设置的垂直缝隙,作用是起到防止不均匀下沉而造成建筑物毁坏。沉降缝把房屋或其它建筑物划成了若干个刚度一致的独立单元,相邻单元发生沉降变化时则不会影响到整个建筑物。沉降缝是从基础部位开始设置,其构造与伸缩缝相同,但在有些必要部位要由金属调节片来盖缝。沉降缝的宽度设计、设置与地基的性质和房屋的高度有关。

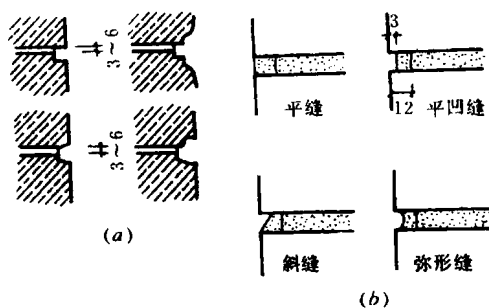
沉降缝设置宽度表

地基情况	建筑物高度	沉降缝宽度
一般地基	<5m	30mm
	5-10m	50mm
	10-15m	70mm
软弱地基	2-3层	5-80mm
	4-5层	80-120mm
	5层以上	>120mm
湿陷性黄土地基		≥30-70mm

**27. 勾缝**——勾缝是指在砖砌、石筑工程体面上,用水泥砂浆、水泥浆、石灰浆把砌筑块缝修抹整齐。勾缝的主要作用是防止雨水对墙体、建筑物体的侵蚀,修饰建筑物外部使之美观。设计、施工中的勾缝种类有:平缝、斜缝、平凹缝等。

清水砖墙勾缝质量标准 and 检验方法

项次	项目	等级	质 量 要 求
1	勾缝 牢固	合格	粘结牢固,压实抹光
		优良	粘结牢固,压实抹光,无开裂等缺陷
2	勾缝 整齐	合格	横平竖直,交接处平顺,无丢缝
		优良	横平竖直,交接处平顺,深浅宽窄一致,无丢缝
3	勾缝 洁净	合格	灰缝颜色基本一致,砖面无明显污染
		优良	灰缝颜色一致,砖面洁净



石墙砌缝和砖墙勾缝形式

(a)料石墙砌缝;(b)砖墙内缝形式

**28. 水磨石**——水磨石是建筑物的一种装饰面层,采用水泥、彩色石子(1:1—1:1.25)拌合成基料,直接在建筑物体上做面饰,也可以预制成块状面料再来饰面。水磨石装饰直接做在建筑物体上的做法是:先在物面上作分格、图案,刷涂素水泥浆层用拌和好的彩色水泥石子抹面。待养护 24—48 小时后,用磨石机洒水开磨直至光平(水磨石面层厚度要求在 12mm 左右)。磨后的水磨石面需用酸洗、清洁打腊。

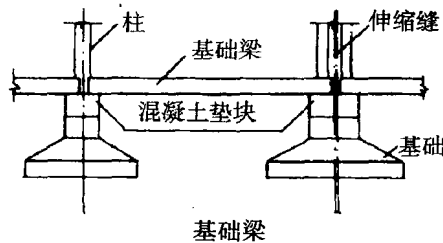
**29. 水刷石**——水刷石是一种外墙装饰抹灰墙面。水刷石的做法是用水泥浆在墙底层先做粘结层,然后即用拌和好的水泥石子(1:1.25)罩面 8—12mm 厚,压实抹光,待凝固尚未硬化时用刷子蘸清水刷洗,直至石子外显露出。水刷石是设计、施工上常用的一种外墙饰面。

**30. 干粘石**——干粘石是一种外墙装饰抹灰墙面。干粘石的做法是用水泥浆在墙底层先做粘结层,然后即用水泥砂浆(1:2.5)罩面 4—6mm 厚,并粘压布满上中小石子(8mm 粒径)。干粘石是设计、施工上最常用的一种外墙饰面。

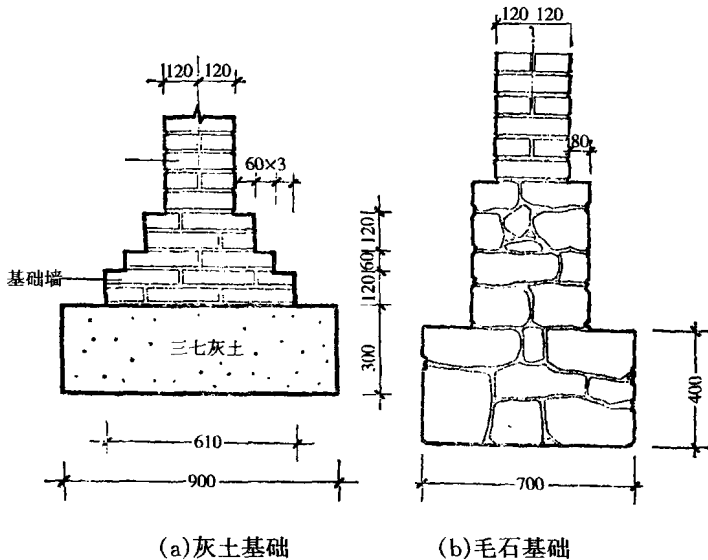
**31. 斩假石**——斩假石是一种外装饰粉饰面,又称剁斧石面。斩假石的做法是用水泥浆在建筑物上先做粘结层,然后用水泥石子浆罩面(1:1.25),一般厚度在 11mm。水泥石子浆面层经养护 80—120 小时后用斧剁斧而成。斩假石能达到天然石的装饰质感,因此在公共建筑、园林工程建筑中常被采用的一种饰面。



34. 基础梁——基础梁是指在低于室内地坪 50—80mm 处的柱基础(桩基础)上,所浇筑成的钢筋混凝土梁。



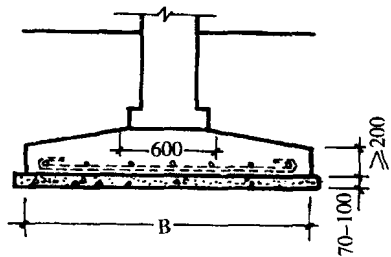
35. 刚性基础——刚性基础是指用砖、石、混凝土等材料砌筑的基础,其抗压强度很高。刚性基础中各部都不配置钢筋,虽然抗压强度高,但抗拉和抗剪强度低,故称之刚性基础。



36. 柔性基础——柔性基础是在混凝土基础中配置有受力钢筋,也称钢筋混凝土基础。柔性基础能承受弯矩、抗拉抗剪,故叫柔性基础。

柔性基础最薄处的厚度不应小于 200mm;钢筋直径不宜小于 8mm;混凝土的强度等级不宜低于 C15。

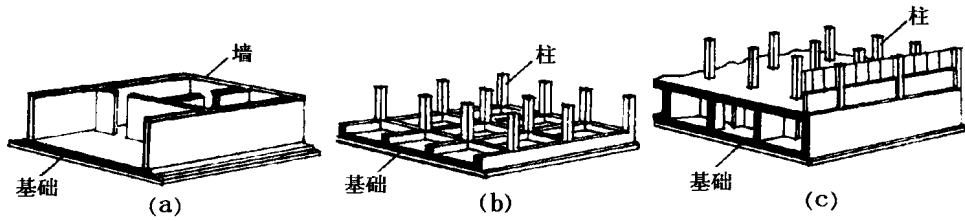
37. 满堂基础——满堂基础是指用钢筋混凝土所形成的整个建筑物的地下整体基础结构,基础是由梁、板组合成一块。满堂基础做法上有多种。



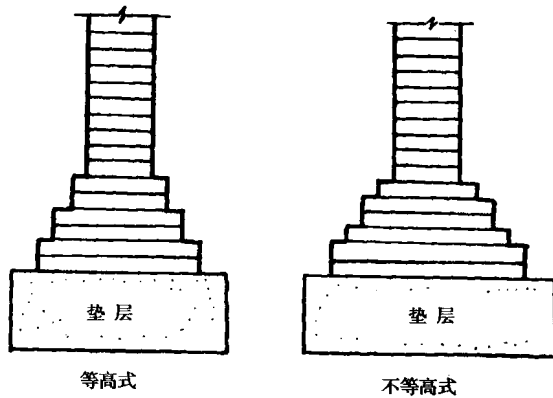
柔性基础

38. 大放脚——大放脚是指刚性基础所采用楼梯踏步式样,逐步放宽砌筑的基础墙、柱。

39. 玻璃屋顶——玻璃屋顶即采光屋面,是指用大片的特制玻璃砖、片、罩所铺盖成的楼房屋面顶。建筑工程随着科学技术的进步和建筑、建材的发展,城市楼房屋面采用玻璃屋顶已日趋普遍。玻璃屋顶不仅采光好,外形美观好看,而且还能提高室内温度,特别适合寒冷地区的

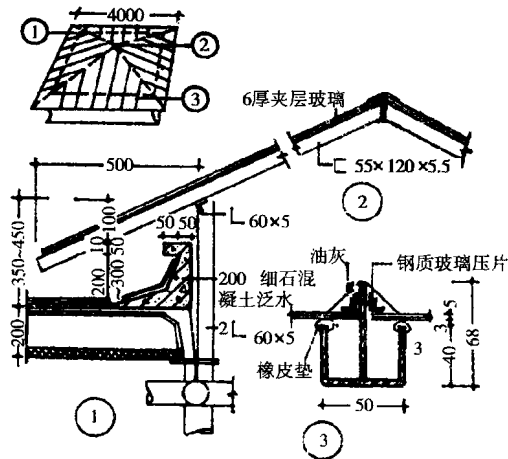


整片基础  
(a)板式 (b)梁板式 (c)箱形



大放脚形式

建筑发展。玻璃屋顶的构造主要是玻璃、龙骨和防渗件。



玻璃锥形采光罩构造

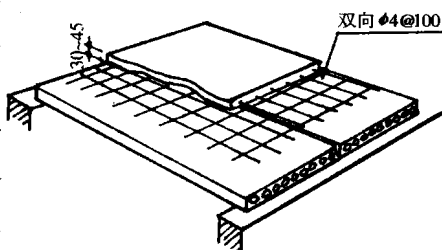
**40. 玻璃幕墙**——玻璃幕墙是指用装饰玻璃镶贴在承重墙体、框架外面,组成的大面积玻璃幕面。玻璃幕墙每块玻璃都是依托固定在墙体的金属结构的龙骨框架上,外观美而大方,而且密封整体性都好。玻璃幕墙施工前,要先作好材料的加工制作准备。作为框体的金属型材一般是在工厂加工好。下料前,应对进场的金属型材进行检查,看其表面的氧化膜是否完好无损,剔除有过深刻痕和大面积擦伤的原材;对有扭曲、弯曲变形的龙骨,应先校正,然后对建筑

施工图进行认真的核对,并对建筑物进行复测,按实际尺寸对型材下料尺寸进行调整。

幕墙玻璃的加工,一般要求是钢化、半钢化、夹丝、夹网玻璃都不允许在现场切割,切割应在工厂进行或按设计尺寸订货。而钢化、半钢化玻璃的热处理必须在玻璃切割、钻孔、挖槽等加工完毕后进行。其玻璃要求切割后,边缘不应有明显的缺陷(如麻边、崩边、崩角等)。另外,由于经过切割的玻璃边缘会留下无数细小的伤痕和微裂缝,如不处理,会因外力和温度变化而开裂,使玻璃破坏,因此切割后的玻璃要进行不同程度的边缘处理。

玻璃与龙骨之间不得直接接触。每片玻璃的下边缘应设两个或两个以上的垫块支承,垫块由橡胶制成,必须耐老化,能保持弹性。玻璃与框体之间的装配空隙,必须用建筑密封胶(耐候胶)予以密封,要求注胶均匀,密实,无气泡。注胶后随即刮去多余的胶,并使胶缝表面平滑。空隙太深时,应首先用聚氯乙烯发泡条(小圆棒)填塞后,再注密封胶。

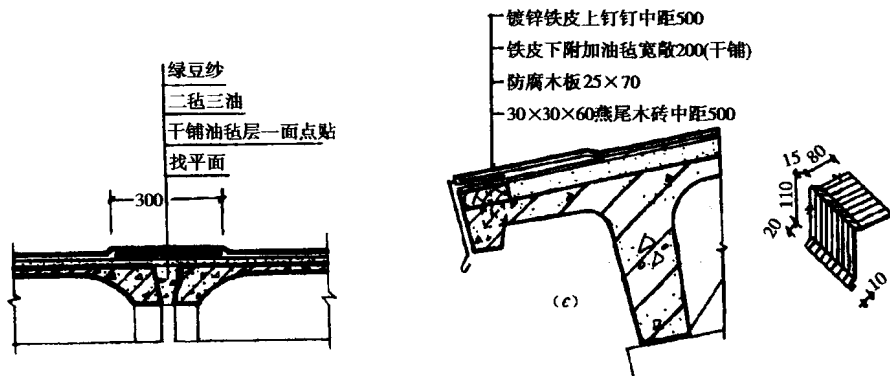
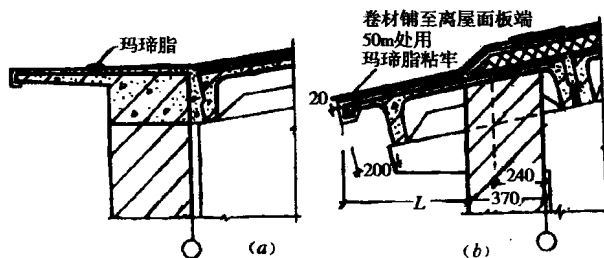
41. 刚性防水屋面——刚性防水屋面是以细石钢筋混凝土做防水结构层,以防水砂浆做面层所组成的屋顶防水屋面。



细石混凝土刚性防水屋面

42. 柔性防水屋面——柔性防水屋面又称卷材防水屋面,是以油、油毡等防水材料作为防水层所做的房顶防水屋面。柔性防水屋面主要构造层次是:承重层、隔汽层、保温层、找平层、防水层、保护层。

43. 室内坡道——室内坡道是指医院、幼儿园、机场、车站等公共、公用建筑物内楼层之间设置的专用交通过道,坡道路面坡度标准一般为 10°。



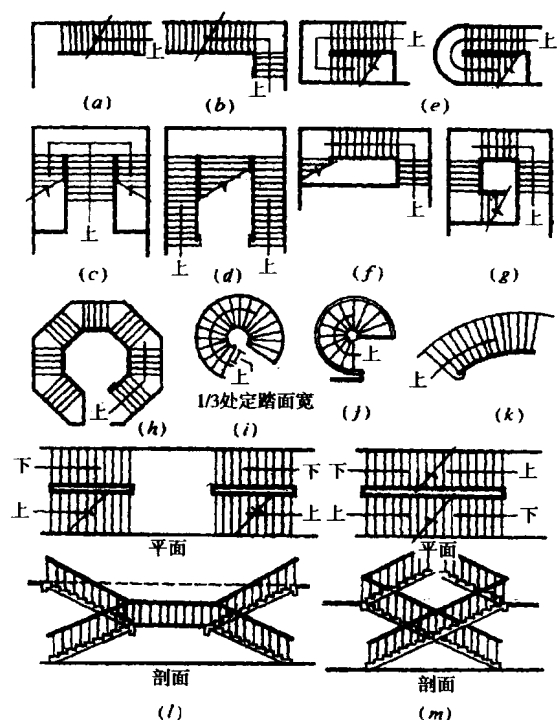
屋面柔性防水构造

44. 单跑楼梯——单跑楼梯又称单梯段楼梯,是指楼层之间楼梯布置的型式为一段踏步,直达上一层楼层。

**45. 双跑楼梯**——双跑楼梯又称两跑楼梯,是指楼层之间楼梯布置的型式设有楼梯平台,层间的楼梯段则分为两段踏步组成。

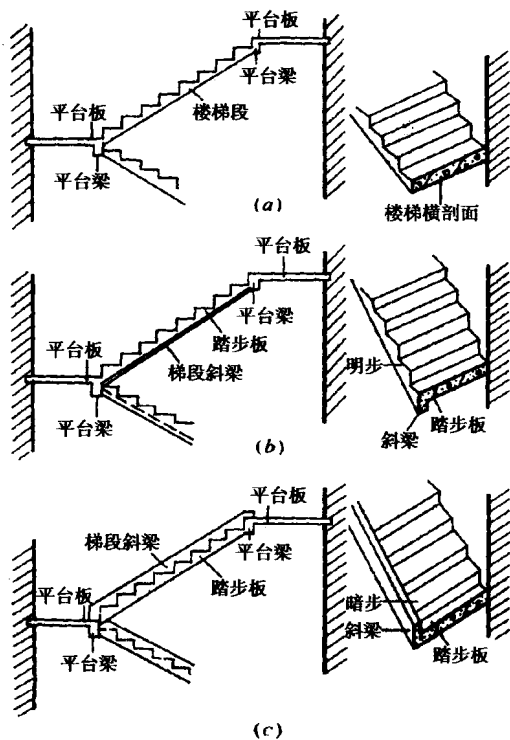
**46. 板式楼梯**——板式楼梯是指楼梯的结构设计是梯段搭置在平台梁上,楼梯段似一块斜放的板,梯中受力的钢筋分布在底部板内。

**47. 梁板式楼梯**——梁板式楼梯是指楼梯的结构设计是由梁和板的组成,梯中的受力钢筋是分布在梁上。



各种楼梯形式

- (a)直跑式;(b)转角式;(c)双分式;(d)双合式;  
 (e)双跑式;(f)三跑式;(g)四跑式;(h)八角式;(i)圆形;  
 (j)螺旋式;(k)弧线形;(l)剪刀式;(m)交叉式



板式楼梯和梁板式楼梯

- (a)板式楼梯;  
 (b)梁板式楼梯梁在下面;  
 (c)梁板式楼梯梁在上面

**48. 两砖墙**——两砖墙又称 50 墙,是指一种砖砌墙体的厚度表示。两砖墙墙厚是砖的两块长度加上灰缝( $240 + 240 + 10 = 490\text{mm}$ )。

**49. 一砖半墙**——一砖半墙又称 37 墙,是指一种砖砌墙体的厚度表示。一砖半墙墙厚是一块砖长度加上一块砖的宽度,再加上灰缝( $240 + 115 + 10 = 365\text{mm}$ )。

**50. 一砖墙**——一砖墙又称 24 墙,是指一种砖砌墙体的厚度表示。一砖墙墙厚是一块砖的长度,即  $240\text{mm}$ 。

**51. 3/4 砖墙**——3/4 砖墙又称 18 墙,是一种砖砌墙的厚度表示。3/4 砖墙墙厚是一块砖的宽度加一块砖的厚度,再加上灰缝( $115 + 53 + 10 = 178\text{mm}$ )。

**52. 1/2 砖墙**——1/2 砖墙是半砖墙,是一种砖砌墙的厚度表示。1/2 砖墙厚是一块砖的宽度,即  $115\text{mm}$ 。

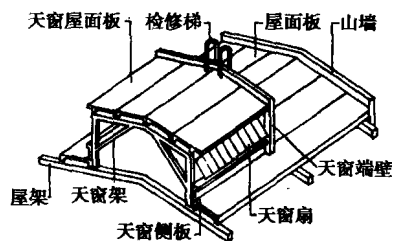


**53. 1/4 砖墙**——1/4 砖墙是指砖侧砌墙,是一种砖砌墙的厚度表示。1/4 砖墙厚是一砖厚度,即 53mm。

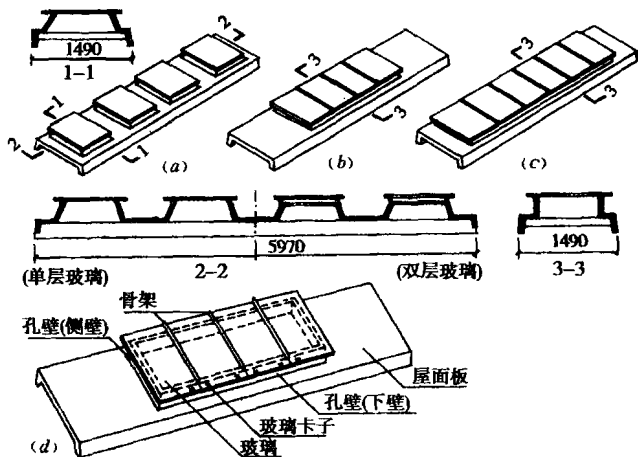
**54. 倒锥壳水塔**——倒锥壳水塔是水塔中的一种类型,是指水塔造型为倒锥式的壳形给水建筑物。倒锥壳水塔是由水箱和筒身、基础三部分构成,水箱是用 C25 钢筋混凝土预制构件,经基础、筒身施工完毕后吊装安装组成倒锥壳水塔。

**55. 桥台**——桥台也称桥承台,是指桥尽头两岸边支承桥梁,依托基础的构筑物。桥台是由台顶(帽)、台身和基础三部分组成,桥台的作用是荷载的传递、连接桥梁和路面。桥台的砌筑材料主要是块石和钢筋混凝土。

**56. 天窗**——天窗是指在屋面上设置的各式各样的朝天窗子。天窗的种类很多,有矩形、梯形、M 形;有下沉式天窗,有平天窗等。天窗的功能主要是满足人们对自然采光和自然通风的要求,采用材质主要是玻璃和有机玻璃。



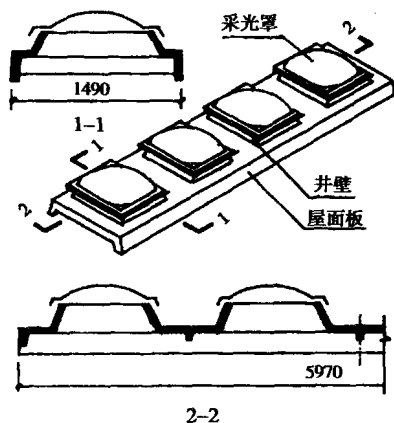
(1) 采光窗



(2) 采光板形式和组成

(a) 小孔采光板; (b) 中孔采光板;

(c) 大孔采光板; (d) 采光板的组成



(3) 采光罩

**57. 地沟**——地沟是指在生产厂房内,专门给安装电缆、管道等使用所砌筑的地下沟道。为安全和检修方便,沟道上布有盖板,表面与地面相平。

**58. 溢流井**——溢流井是一种地下排水功能构筑物,由砖或混凝土砌筑而成。井的构造是由基础、井底、流槽、井身、井口栏、口盖几部分组成。

**59. 化粪池**——化粪池是一种粪便、污水处理、排放专用的构筑物,由砖或混凝土砌筑而成。化粪池呈方型、圆型池体,深埋地下,池体分有隔断和排水口,上设密封顶盖。

**60. 女儿墙**——女儿墙又称胸墙,是指单体建筑物体砌出屋面的外墙墙体部分。女儿墙古时候开始主要用于观察、防卫所采用的一种建筑构造处理,后逐渐形成一种建筑风格。

**61. 山墙**——山墙是房屋两端侧面建筑墙体,形式有硬山、悬山、出山三种类型。

**62. 墙龛**——墙龛又称壁龛,是指在室内墙体上所做出的小阁子。一般面积大小在 1m<sup>2</sup> 左右,供家庭存放零星物品使用。