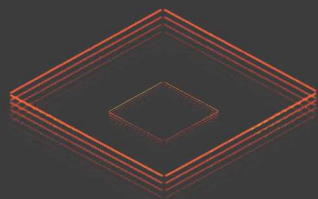


ZHUANGBEI
ZUOZHAN
FANGZHEN JICHU



装备作战仿真基础

薛青 等编著



国防工业出版社

National Defense Industry Press

装备作战仿真基础

薛青 汤再江 郑长伟 黄一斌 编著

国防工业出版社

·北京·

内 容 简 介

本书围绕装备作战仿真的技术发展过程,比较全面地介绍了装备作战仿真的各个方面,包括装备作战仿真的发展历程、概念、理论、方法和应用。本书的重点是介绍最近几年装备作战仿真发展的新技术、新方法,特别是对在信息化作战条件下战场环境建模与仿真、装备及作战行动建模与仿真、指挥信息系统建模与仿真、仿真可信度以及装备作战仿真典型应用等关键问题进行了详尽的阐述。内容上覆盖了国内外最新的研究成果和主要的学术思想,包含了装备作战仿真的基本理论和方法,通过大量的具体实例总结归纳了装备作战仿真的实践经验,并展望了装备作战仿真的发展和研究方向。

本书面向仿真工程专业和相关领域的本科生、研究生及从事装备作战仿真研究和开发的科技人员和广大军事爱好者。

图书在版编目(CIP)数据

装备作战仿真基础 / 薛青等编著. —北京: 国防工业出版社, 2010. 2
ISBN 978 - 7 - 118 - 06648 - 7

I. ①装… II. ①薛… III. ①计算机仿真 - 应用 - 武器装备 IV. ①E92 - 39

中国版本图书馆 CIP 数据核字(2010)第 015928 号

※

国防工业出版社出版发行

(北京市海淀区紫竹院南路 23 号 邮政编码 100048)

北京奥鑫印刷厂印刷

新华书店经售

*

开本 710 × 960 1/16 印张 23¼ 字数 415 千字
2010 年 2 月第 1 版第 1 次印刷 印数 1—4000 册 定价 58.00 元

(本书如有印装错误,我社负责调换)

国防书店:(010)68428422
发行传真:(010)68411535

发行邮购:(010)68414474
发行业务:(010)68472764

前 言

装备作战仿真是将装备仿真和作战仿真实现了有机的结合,将武器装备的仿真模型置于比较逼真的虚拟战场环境中,在一定的作战背景下,进行武器装备、作战人员、战场环境的战役、战斗过程仿真。

自 20 世纪 50 年代以来,美国、苏联以及北大西洋公约组织都十分重视装备作战仿真技术的研究和应用。美军已经成立了专门负责研制、开发、管理仿真训练系统(器材)以及支持仿真训练的执行部门——美军国家仿真中心,并且成立了多种级别和各种类型的作战仿真实验室,对未来作战环境、作战行动、作战过程以及武器装备性能等进行描述和仿真,为受训者提供近似实战实装锻炼的高度模拟化的训练场所。

我军从 80 年代初开始,掀起了作战仿真、专家系统的研究热潮。从分队战斗对抗仿真、师团战术仿真、军兵种专用仿真到合成军队战役仿真,几十个仿真系统涌现出来,一批战术专家系统、战役决策专家系统也崭露头角,其成果直接为部队作战、训练提供了服务,产生了巨大的效益。

本书编写的目的是为实现装甲兵工程学院“仿真工程专业本科人才培养方案”中规定的人才培养目标,落实新制定的“装备作战仿真”课程标准,编写与课程标准要求相一致的教材。本书是一本系统详细描述装备作战仿真的基本概念、基本理论和方法、主要研究内容的教材,具有较强的学术性、理论性,同时具有大量的实例和实验内容,是理论与实践结合较为紧密的一门综合性专业教材,是一本装备作战仿真的专用教科书。

全书分为 9 章。第一章绪论,介绍了装备作战仿真的发展历史、基本概念、基本组成、特点、分类、应用情况及发展趋势等。第二章装备作战仿真的理论和方法,主要探讨了兰切斯特方程、蒙特卡洛法、指数法和分布交互仿真。第三章军事概念模型,详细讨论了军事概念模型的含义、描述方法、开发过程和美军的 FDMS 和 CMMS。第四章战场环境建模与仿真,在对战场地形状态和气象条件描述的基础上,着重讨论了战场地形量化的方法和战场地形分析,同时对于战场地形数据的采集也进行了相关介绍。第五章装备及作战行动建模与仿真,主要

介绍了装备实体、机动、侦察、火力、保障等方面的建模与仿真。第六章指挥信息系统建模与仿真,分析了指挥信息系统建模与仿真的特点,就指挥决策、作战命令、通信网络和信息流进行了建模与仿真探讨。第七章数据及仿真结果表现,对作战仿真中的数据分类、仿真结果的表现方法进行了详细介绍。第八章装备作战仿真的可信度评估,对装备作战仿真可信度的基本问题进行了研究,介绍了建模与仿真的校验、验证和确认(VV&A)的原则、过程,对校核技术与验证技术进行了深入分析。第九章装备作战仿真典型应用及实例,对装备作战仿真在军事训练、装备作战效能评估、装备发展规划与论证等方面的应用进行分析,并结合科研成果列举了大量详细的实例,最后还介绍了美军 JSIMS、JWARS 等作战仿真系统及应用情况。

本书具体分工如下:薛青负责整体框架并编写了第一章、第二章、第七章;汤再江编写了第三章、第六章、第九章并负责统稿;郑长伟编写了第四章、第五章;薛青和黄一斌共同编写了第八章。

本书得到了总装备部“1153”人才工程和军队“2110 工程”重点建设学科专业领域经费的资助。编写过程中得到了装甲兵工程学院教务处、装备指挥与管理系的支持和帮助,本书的编写参考或直接引用了全国仿真领域专家的研究成果、研究报告、专著以及博士、硕士论文。在此,对上述领导与同志们的大力支持和辛勤劳动一并表示衷心的感谢。

本书的编写对仿真工程专业装备作战仿真课程的规范化、正规化教学提供了保证,对实现本科仿真工程专业人才培养目标,提高教学质量和效果,以及仿真专业学科和课程建设都具有深远的意义。本书同时也考虑了相关专业的研究生、教师及有关研究人员参考作用,也希望对从事军事研究的工程技术人员有参考价值。作者衷心期望通过本书的出版,能对装备作战仿真的理论研究和工程应用起到积极的推动作用。

由于编著者水平和时间有限,本书的不妥之处和错误在所难免,衷心希望得到读者的批评指正。

作者
2009年9月

目 录

第一章 绪论	1
第一节 作战仿真的历史发展	1
第二节 相关基本概念	2
第三节 国内外研究现状及发展趋势	6
一、外军装备作战仿真.....	6
二、我军装备作战仿真.....	7
三、装备作战仿真的发展趋势.....	9
第四节 装备作战仿真在训练中的应用	10
一、实战演练的局限性.....	10
二、装备作战仿真在美军中的应用.....	10
三、装备作战仿真在德军中的应用.....	14
第五节 装备作战仿真的特点及分类	15
一、装备作战仿真组成.....	15
二、装备作战仿真的特点.....	16
三、装备作战仿真的分类.....	16
四、装备作战仿真的基本过程.....	17
第二章 装备作战仿真的理论和方法	18
第一节 作战模型的建模	18
一、作战模型的一般建模方法.....	18
二、作战模型的描述范围、建模过程和阶段.....	18
三、作战过程描述的定量化途径.....	24
第二节 兰切斯特方程	24
一、兰切斯特线性律.....	25

二、兰切斯特平方律	30
三、兰切斯特方程其它形式	34
四、兰切斯特方程优缺点	35
第三节 蒙特卡洛法	36
一、蒙特卡洛法概述	36
二、随机数的产生	40
三、逆变换法	42
四、蒙特卡洛法的应用	45
五、蒙特卡洛法的特点	51
六、精度和模拟次数的估计	52
第四节 指数法	53
一、战斗效能指数的基本概念	53
二、战斗效能指数的基本类型	54
三、指数的产生	58
四、战斗效能的定量判定	60
五、指数法的优缺点	61
第五节 分布交互仿真	62
一、分布交互仿真产生、发展	62
二、DIS 体系结构	66
三、HLA 体系结构	71
四、分布交互仿真关键技术	79
第三章 军事概念模型	98
第一节 军事概念模型的含义	98
一、研究军事概念模型的目的和意义	98
二、概念模型的含义	100
三、军事概念模型的含义	102
第二节 军事概念模型的描述方法	103
一、概念模型的表达方式	103
二、自然语言描述	104
三、作战环境、实体、活动、任务和交互 (EEATI) 描述	104

四、基于 UML 的可视化建模语言描述	109
五、基于 IDEF 的可视化建模	110
六、概念模型文档	112
第三节 军事概念模型的开发过程	113
一、军事概念模型的设计原则	113
二、军事知识源	115
第四节 使命空间功能描述	115
一、CMMS 和 FDMS 发展过程	115
二、FDMS 的目标	117
三、FDMS 的主要组成	118
第四章 战场环境建模与仿真	119
第一节 地形量化的方法	119
一、标高法	120
二、分类法	126
三、地形量化方法的选择	129
第二节 地形分析	129
一、坡度计算	129
二、可通行性分析	130
三、计算机辅助地形分析	130
第三节 战场地形数据的采集	131
一、人工采集	131
二、数字化仪半自动采集	132
三、扫描仪自动采集	132
四、数字高程模型	134
五、数字地图	135
第四节 地表文化特征的描述	135
一、基本网格信息层结构	136
二、网格索引信息层结构	137
三、线状抽象特征层结构	138
四、面状抽象特征层结构	138

第五节	战场气象条件描述	139
第六节	人工环境条件描述	141
	一、人工环境条件的含义及其对作战行动的影响	141
	二、人工环境条件的描述方法	142
第七节	战场环境的可视化	143
	一、三维实时仿真原理	143
	二、战场地形可视化	144
	三、战场空间可视化	146
	四、战场效果可视化	147
	五、武器装备可视化	148
第五章	装备及作战行动建模与仿真	150
第一节	装备实体建模	150
第二节	机动建模与仿真	152
	一、装备模型机动的建模与仿真	152
	二、部分队模型机动的建模与仿真	158
第三节	目标发现建模与仿真	169
	一、通视性与通视率	169
	二、通视在作战仿真中的应用	176
	三、搜索	178
	四、侦察	181
第四节	射击与损耗建模与仿真	182
	一、射击与毁伤的基本知识	182
	二、射击对目标毁伤的计算	187
	三、装备火力仿真	195
第五节	保障建模与仿真	200
	一、电子对抗建模与仿真	200
	二、战斗保障建模与仿真	204
	三、战斗工程保障建模与仿真	206
第六章	指挥信息系统建模与仿真	215
第一节	指挥信息系统建模与仿真概述	215

一、指挥信息系统建模与仿真的意义	215
二、指挥信息系统建模与仿真的特点	216
第二节 指挥信息系统建模与仿真方法	218
一、指挥信息系统的数学模型	218
二、实装指挥信息系统与仿真系统互联的技术参考模型	220
三、人工智能技术在指挥决策中的应用	221
第三节 指挥决策建模与仿真	223
一、指挥决策模型的功能	223
二、面向过程的指挥决策本征模型	223
三、基于 Agent 建模方法的指挥决策模型	226
四、基于预案的指挥决策模型	229
五、基于人工神经网络的指挥决策建模	230
第四节 指挥命令的描述与仿真	231
一、计划命令的描述	231
二、条件决策命令的描述	233
三、人工干预命令	234
第五节 通信网络建模与仿真	235
一、通信网络仿真的主要模型	236
二、通信网络仿真实例——战术互联网模型及其通信模型	236
第六节 信息流的建模与仿真	243
一、战场信息流	243
二、信息流的建模	244
三、业务流量模型	245
第七章 数据及仿真结果表现	247
第一节 作战仿真中的数据	247
一、军用仿真系统数据的特点	247
二、军用仿真系统数据的分类	248
第二节 仿真结果表现	261
一、仿真结果图表统计	261
二、综合态势表现	262

三、三维态势的可视化表现	266
四、数据的统计分析	267
第八章 装备作战仿真的可信度评估	268
第一节 可信度评估的重要性	268
第二节 可信度评估的基本概念	269
一、校验、验证与确认(VV&A)的概念	269
二、仿真逼真度的概念	269
三、仿真可信度的概念	271
四、VV&A 与 M&S 的关系	272
五、仿真可信度与 VV&A 的关系	273
第三节 VV&A 的基本原则和工作过程	274
一、VV&A 的基本原则	274
二、VV&A 的工作过程	276
第四节 VV&A 技术和方法	278
一、VV&A 技术	278
二、VV&A 方法	280
第五节 数据的 VV&C	293
第九章 装备作战仿真典型应用及实例	294
第一节 装备作战仿真的典型应用	294
一、军事训练仿真应用	294
二、作战方案评估和辅助决策	296
三、武器装备发展规划和论证	297
四、战争研究	298
五、战略分析与规划	299
第二节 军事训练仿真应用实例	299
一、系统简介	299
二、系统的功能及训练主要内容	300
三、记录回放	302
四、训练考评	302

五、语音指挥	302
六、应用情况	303
七、实践效果	303
第三节 装备作战效能评估应用及实例	303
一、装备效能评估的相关概念	303
二、实例一:装甲数字化部队作战仿真系统	304
三、实例二:基于仿真的主战坦克作战效能评估	308
第四节 装备发展规划与论证应用实例	312
一、运用仿真试验支持新型坦克的论证示例	312
二、X型水陆坦克的论证示例	312
第五节 美军的大型作战仿真系统及应用实例	313
一、联合仿真系统	313
二、联合作战系统	316
三、应用实例:美军“千年挑战 2002”联合军事演习	329
附录 1 思考题	332
附录 2 装备作战仿真试验指导书	339
参考文献	356

第一章 绪 论

第一节 作战仿真的历史发展

利用武器装备进行作战过程的仿真具有悠久的历史,最早的作战训练可以追溯到 5000 年前的青铜器时代。提到古代战争,人们就会联想到排兵布阵。要想取得战争的胜利,仅仅有指挥官的“计”、“谋”来推演是不够的,为了提高军队的战斗力,自古以来,士兵作战阵形的演练是必不可少的,它就是现在所说的作战演习。

公元前 500 年,古印度棋戏“恰图朗加(Chaturange)”模拟了当时在印度军队中服役的四种武装:象、马、双轮马拉战车和步兵。它们都是古代战争中武器装备和参战人员的模型,棋盘则是战场的模型。中国的围棋,摆脱了单纯对战斗中具体元素的模仿,提炼成能表现战斗过程中双方战术、战略运用的作战模型。围棋艺术中的“包围”、“占领”概念,都是真实战争活动中对应概念的类比,推理和判断的思路和方法大多来源于军事原则和方法。中国象棋棋子将、仕、相、车、马、炮、卒模拟了一支完整军队的各类成员;国际象棋中也模拟了王、后、车、马、象、兵。

现代装备作战仿真起源于兵棋。1811 年,普鲁士宫廷战争顾问冯·莱茨维兹发明了一种用沙盘、地图、棋子和计算表模拟军队交战过程的器材,取名为 Wargame(兵棋)。他按照 1:2372 的比例尺用胶泥做出地形模型,能够显示地形的起伏特征,并以色彩表现水流、道路、村庄和树林,用小瓷方块表示军队和武器,进行对阵表演。他们在兵棋中使用一幅地图,用棋子代表军队,有两个对阵人、一个裁判、一个概率表和一本详细的规则。它的基本特征是“定量分析”。由于它既真实,又通俗易懂,很快在西方国家军队中普及,成为军队作战的训练器材,是现代装备作战仿真的真正起源。早期的装备作战仿真通常有以下三种形式:

(1) 智力推演。早期的装备作战仿真是通过人们的思维活动来实现的,战争指挥官根据自己的经验和对情况的判断,针对敌人可能的行动和自己的兵力部署,想象出对抗中的战场画面,从而不断修改、完善自己的作战方案,最后定下作战决心。这就是装备作战仿真的最初始阶段。在第一次和第二次世界大战

中,兵棋被德、日、美、英各国广泛应用于作战计划制定和评估中。日本袭击珍珠港、美国对中途岛海战、诺曼底登陆等著名作战计划的制定,都是智力推演的成功运用案例。

(2) 沙盘模拟。野战演习有其优点,但也存在难以克服的不足,如耗费巨大等。为了研究和讨论作战过程,制定作战计划,减少开支,人们把作战地幅与地貌按一定比例缩小后用沙盘表现出来,用各种标示器代替敌我双方的兵力部署,以人工移动各种模型代替部队的机动,从而使作战过程得到演示。

(3) 图上作业。它是通过在真正的军事地图上标注战场态势、兵力兵器、作战计划等进行作战进程的推演。

在上述三种形式的装备作战仿真中,还有诸多自身难以克服的缺点,如毁伤难以确定、裁决工作有很大的主观性、很难进行定量分析等。

第二次世界大战以后,系统工程理论的迅速发展、运筹学方法的广泛应用、计算机技术的快速提高,都为作战过程的定性分析和作战指挥的定量描述在理论上和技术上打下了基础。人们把作战思想、作战行动用数学方法或半经验、半理论的方法描述出来,利用计算机进行作战过程的推演和作战方案的优选。这种运用系统工程理论、运筹学方法以计算机为工具来定量描述武器装备的性能和作战过程的形式,就是计算机化的装备作战仿真。这种装备作战仿真既可通过单机计算来推演作战双方的态势,判断出胜负,也可进行人在回路、实装在回路的人机交互作战仿真。

第二节 相关基本概念

装备作战仿真是将武器装备的仿真模型置于比较逼真的虚拟战场环境中,在一定的作战背景下,进行武器装备、作战人员、战场环境的战役、战斗过程仿真。在平时和战前准备阶段,它是定量研究装备作战与保障等重大问题的一种方法和手段。在作战实施阶段,它是指控系统中辅助决策的核心内容。装备作战仿真可以满足装备发展、装备保障和作战效能评估等军事需求。

作战过程本身是非常复杂的,无论作战规模大小,都会涉及到作战指挥、双方兵力和装备编配、武器装备性能、战场自然环境等多方面的因素。装备作战效能如何、装备编配是否合理、装备保障方案是否合理,这些问题如果单纯依靠理论研究,很难得到比较合理的定量结论。装备作战与保障仿真能够综合反映作战中人员、装备和战场环境之间的关系,是接近实战的一种定量研究装备问题的方法和手段。

关于装备作战仿真及其相关概念,主要有“武器”、“装备”、“武器装备”、“军事装备”、“作战”、“建模”、“模型”、“仿真”、“仿真技术”、“实兵模拟”、“作战仿真”、“装备仿真”、“装备作战仿真”等。

武器:也称为“兵器”,是能直接杀伤敌有生力量和破坏敌设施的器材与装置的统称。如匕首、枪械、火炮、坦克、导弹、作战飞机、战斗舰艇、核武器、化学武器、生物武器等。

装备:是实施和保障军事行动的武器、武器系统和军事技术器材等的统称。

武器装备:是部队用于实施和保障作战行动的武器、武器系统和军事技术器材的统称。主要指武装力量编制内的武器、弹药、车辆、机械、器材、装具等。

军事装备:用于军事目的的所有装备的统称。

图 1-1 可以反映武器、武器装备和军事装备三者的关系。

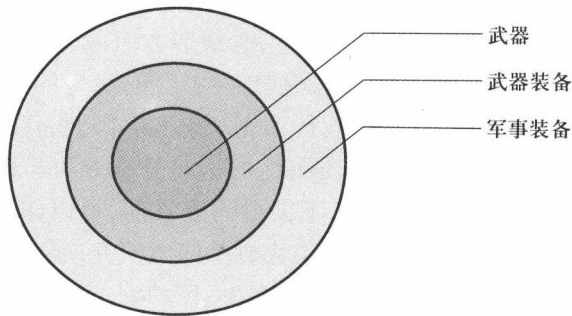


图 1-1 武器、武器装备、军事装备之间关系

作战:指武装力量打击或抗击敌方的军事行动。泛指战争、战役、战斗范围的各种类型、形式、样式的作战。

建模:对所模拟的作战行动特征进行抽象提取的过程,也就是利用模型来代替作战行动的抽象化(形式化)过程。这种抽象的过程需要经过一定程度的简化并依赖于部分假设。建立一个准确的作战行动模型是进行作战行动仿真的前提和必要条件。

建模的依据是相似性原理,而相似与否取决于所要研究的问题。

第一种是几何比例相似性,常见的沙盘、飞机模型等都属于这个类型。几何比例相似可以在外观上相似,如用于观看玩赏的飞机模型、军舰模型等。也可以是针对所研究问题的几何相似,如用于风洞吹风实验的飞机原型,主要不是用于观看,而是用于研究空气动力学的特性。

第二种是特性比例相似,是用特性相同的不同的事物来代替原来的事物进行研究,以降低研究的难度。

第三种是感觉相似性,这是利用某种方法使得我们的感觉(如视觉、听觉、触觉等)相似,这在虚拟现实、训练模拟中经常见到。

第四种是逻辑相似性,这种相似属于知识层面的相似,也就是利用基于知识的判断来产生与原有事物逻辑上相一致的动作。例如,用计算机来模拟兵力,就是常说的计算机生成兵力(CGF)。

第五种是过程相似性,一个事物与另一个事物在过程上相似,这样就可以利用这个事物的过程去研究另一个事物的过程。

第六种是功能相似性,研究一个事物的功能可以通过另一个事物进行,如利用水池的浮力作用研究空气的浮力作用等。

建模的结果就是模型。

模型:是对客观实物的抽象,是对实际原型的仿真,是理解和反映客观事物形态、结构和属性的一种形式,如沙盘、态势图、方程式和程序框图等。

作战行动是复杂的,作战行动的属性也是多方面的。对于大多数研究目的而言,没有必要考虑作战行动的全部属性。模型是思考的工具,出于思考的目的,一个好的模型没有必要对作战行动完全忠实。因此,作战行动模型只是作战行动某一方面本质的描述,本质属性的选取完全取决于研究的目的。所以,对于同一个作战行动来说,基于不同的研究目的,可以建立不同的作战行动模型。例如坦克机动模型,在某型坦克机动能力研究或驾驶训练的模拟中,就要详细分析坦克发动机输出的动力有多少,传动到主动轮上有多少,地形坡度有多大,坦克受到阻力有多大,从而确定坦克的加速度和速度;而在坦克部(分)队作战仿真中,某辆坦克的机动不再是关注的细节,而且计算机运算能力也无法满足对每个坦克都进行精确计算,计算的内容应当有所取舍,根据描述作战规模的不同,将排、连、营、团甚至师的机动能力作为一个作战单位的机动能力来描述。

仿真:又叫“模拟”。学术界一般都直接采用“仿真”的叫法,而在军界虽然也接受“仿真”这个术语,但习惯上仍以“模拟”居多,还有部分单位和人士将“模拟”、“仿真”并用。仿真可以理解为对所研究系统的功能、结构及行为的模仿,也可理解为在特定条件下,对客观实体的形状、工作规律和信息传递规律等的一种相似性复现。仿真是通过模型而实现的一种仿真性实验或一种近似计算技术。仿真是模型的实验。

仿真技术:是以应用领域相关学科、系统科学和计算机科学为基础,以计算机和各种物理效应设备为技术手段,实现以真实世界构造仿真世界,并通过仿真世界认识真实世界的一门综合性技术。

实兵模拟:真实的兵力使用实际的装备在现地展开演练。它是作战模拟的

一种方式。在传统演习中,实兵模拟就是实兵演习。随着计算机模拟技术的发展与广泛应用,计算机训练模拟系统已经成为部队的实际训练装备,出现了实兵模拟与虚拟模拟。

作战仿真:也叫作战模拟,是运用实物、文字、符号或其它手段,按照已知或假定的情况,对作战环境和作战过程进行模仿分析的技术、方法和活动。通常用于研究、检验作战计划,评价武器装备效能,研究新的作战理论等。

一般来说,作战模拟包括实兵演习、沙盘作业、图上作业、作战分析博弈、计算机辅助模拟仿真、分析模型模拟等各个层次的各个方面。在早期,采用实地、实兵、实装,或采用类似于图表、沙盘等简单的实物及符号、标记等来表示战场、军队和武器配置,根据实战约束的行动规则,由扮演双方的指挥官和参谋人员以下棋的方式进行战略对抗,从而达到研究的目的。

装备仿真:是用模型对装备进行研究的过程。一般用于装备研制、装备本身的优化设计、装备操作训练等,主要考虑战技性能等内部因素的影响,而不重点考虑战场环境、作战运用等外部因素的影响,如各种训练仿真器、工程仿真器、虚拟样机、虚拟制造等。

在装备研制阶段,如制导武器的制导、控制系统仿真已成为这些装备研制不可缺少的工具。整个装备仿真当前的发展方向是仿真技术支持武器装备“三全”,即:全寿命(包括论证阶段、方案阶段、研制设计阶段、生产布置阶段和使用保障阶段)、全系统(包括主战装备、信息装备、保障装备)和管理全方位。美军最先提出了基于仿真的采办(SBA),采办指的是为了实现某种特定的军事任务目标而进行的所需武器装备及其相关系统的概念研究、立项、设计、开发、测试、采购、生产、部署、后勤保障、改型直至报废的一系列活动,目的是为了更好地对武器装备进行分析和研究。由于这一类仿真的主要对象是武器装备,是装备仿真的主要内容。

装备作战仿真:是将装备仿真和作战仿真实现了有机的结合,将武器装备的仿真模型置于比较逼真的虚拟战场环境中,在一定的作战背景下,进行武器装备、作战人员、战场环境的战役、战斗过程仿真。

分布式交互仿真(Distribute Interactive Simulation, DIS):是一种基于计算机及高速通信网络的仿真训练系统,它将分散于不同地点、不同类型的仿真设备或系统集成成为一个整体,使之相对每个用户皆表现为一个逼真的沉浸环境,并在此环境下支持高度的交互式操作。DIS是在SIMNET的基础上产生的。1983年美国国防高级研究计划局(DARPA)和美国陆军共同制定的一项合作研究计划——SIMNET(SIMulation NETwork),此计划的目的是将各地区的仿真训练系统联接起来,进行协同作战对抗的仿真训练。