

CAILIAO LIXUE

李庆华 主编 许留旺 修订

(第三版)

材料力学



西南交通大学出版社
[Http://press.swjtu.edu.cn](http://press.swjtu.edu.cn)

材 料 力 学

(第 三 版)

李庆华 主编
许留旺 修订

西南交通大学出版社
· 成 都 ·

内 容 提 要

本书是根据高等工业学校材料力学课程教学基本要求(参考学时范围:80~100学时)编写的,主要用作高等工业院校土建类及机械类各专业多学时材料力学课程的教材,亦可供工程技术人员参考。

本书内容包括:绪论、轴向拉伸和压缩、扭转、构件连接的实用计算、弯曲内力、弯曲应力、梁的位移及简单超静定梁、应力状态分析、强度理论、组合变形、压杆稳定、能量方法、动荷载、交变应力等十四章和附录。

图书在版编目(CIP)数据

材料力学/李庆华主编. —3版. —成都:西南交通大学出版社, 2005.2
ISBN 7-81057-998-3

I. 材... II. ①李...②许... III. 材料力学-高等学校-教材 IV. TB301

中国版本图书馆CIP数据核字(2004)第122011号

材 料 力 学 (第三版)

李庆华 主编
许留旺 修订

*

责任编辑 王 旻
封面设计 何东琳设计工作室

西南交通大学出版社出版发行

(成都二环路北一段111号 邮政编码:610031 发行部电话:87600564)

<http://press.swjtu.edu.cn>

E-mail: cbsxx@swjtu.edu.cn

成都蜀通印务有限责任公司印刷

*

开本:787mm×1092mm 1/16 印张:22.875

字数:564千字 印数:21001—24000册

2005年2月第3版 2005年2月第5次印刷

ISBN 7-81057-998-3/TB·361

定价:24.50元

图书如有印装质量问题 本社负责退换
版权所有 盗版必究 举报电话:(028)87600562

第三版前言

本教材的第一版于1990年2月出版,第二版于1994年6月出版。第一版曾获西南地区大学出版社优秀图书奖。为了适应当前的教学要求,根据多年的教学实践和兄弟院校的意见,对第二版做了适当修订。修订后的第三版满足国家教委制订的“材料力学课程的基本要求”,可作为高等工业院校土建类和机械类各专业多学时的教材。

原书的特色是便于教师讲授和学生自学,本次修订保留了原书的体系和特色。主要做了以下工作:

(1) 第三版中的名词和术语,量和单位名称、符号及书写方式,均按国家标准做了全面修订。

(2) 根据本课程教学的基本要求,适当补充了一些例题和习题,对原书的习题做了适当精减,并给出了习题答案,以弥补原书没有习题答案之不足。

(3) 在压杆稳定一章中,增加了“临界应力经验公式及稳定安全因数”,删去了钢压杆极限荷载一节中的公式推导,保留了压溃理论的基本概念及钢压杆的稳定计算。

(4) 把原书第十三章“动应力”的名称改为“动荷载”,§13-2“构件作匀加速直线运动和匀速转动”改为“动静法的应用”,本章内容做了适当扩充。

(5) 对原书中带*号的选修内容做了如下改动:删去了以下各节的*号,把选修内容改为必修内容,其中有§2-11装配应力和温度应力;§3-10圆杆的极限扭矩;§13-4提高构件抗冲击能力的措施;§14-8提高构件疲劳强度的措施。删去了以下各节,其中有§6-5平面曲杆纯弯曲时的正应力;§9-4双剪应力屈服准则;§14-6非对称循环下构件的强度校核;§14-7弯扭组合交变下构件的强度计算等。

受李庆华教授的委托,第三版的修订工作由许留旺负责,李定海同志协助。限于修订者水平,修订后的教材恐有疏漏和不妥之处,恳请读者批评指正。

修订者

2005年1月

第二版前言

本书是根据高等工业学校材料力学课程教学基本要求(参考学时范围:100~110学时)编写的,主要用作高等工业院校土建类及机械类各专业多学时材料力学课程的教材,亦可供工程技术人员参考。

本书共分十四章和附录,其中标有*号的部分为选修内容。有关材料力学试验另在《材料力学实验指导》中介绍。每章后均附有类型较多的习题,某些习题可供分析讨论课使用。书内所有插图尺寸,凡未注明单位的均以毫米计。

参加编写工作的有:李庆华(主编,第一、六、九章和第十一章)、李志君(第二章和第十二章)、许留旺(第三、四章和第八章)、贺百玲(第五、七、十章和附录I)、金心全(第十三章和十四章)。

本书第二版删去了原书第十一章中的“临界应力的经验公式”,增加了“钢压杆的极限承载力”,并对有关的例题和习题做了相应修改。

限于编者的水平,不妥之处,在所难免,请读者指正。

编者

于西南交通大学材料力学教研室

1994年6月

目 录

第一章 绪 论	1
§ 1-1 材料力学的任务	1
§ 1-2 变形固体的基本假设	2
§ 1-3 杆件变形的基本形式	3
第二章 轴向拉伸和压缩	5
§ 2-1 概 述	5
§ 2-2 拉(压)杆的内力	5
§ 2-3 横截面上的正应力	8
§ 2-4 斜截面上的应力	10
§ 2-5 拉(压)杆的变形和位移	11
§ 2-6 应变能	16
§ 2-7 材料在拉伸、压缩时的力学性能	17
§ 2-8 应力集中	25
§ 2-9 强度计算	27
§ 2-10 拉压超静定问题	32
§ 2-11 装配应力和温度应力	35
习 题	42
第三章 扭 转	50
§ 3-1 概 述	50
§ 3-2 外力偶矩计算 扭矩及扭矩图	50
§ 3-3 薄壁圆筒的扭转	52
§ 3-4 等直圆杆的扭转	56
§ 3-5 圆杆扭转时的强度条件和刚度条件	63
§ 3-6 扭转超静定问题	66
§ 3-7 等直圆杆扭转时的应变能	69
§ 3-8 圆柱形密圈螺旋弹簧	70
§ 3-9 矩形截面杆的扭转	73
§ 3-10 圆杆的极限扭矩	76
习 题	77
第四章 构件连接的实用计算	82
§ 4-1 概 述	82
§ 4-2 剪切、挤压的实用计算	83
习 题	87

第五章 弯曲内力	89
§ 5-1 平面弯曲的概念	89
§ 5-2 梁的内力——剪力和弯矩	90
§ 5-3 剪力方程和弯矩方程 剪力图和弯矩图	93
§ 5-4 弯矩、剪力与荷载集度之间的关系及其应用	97
§ 5-5 平面刚架和曲杆的内力	103
习 题	105
第六章 弯曲应力	108
§ 6-1 纯弯曲时梁的正应力	108
§ 6-2 横力弯曲时梁的正应力及其强度条件 梁的合理截面	111
§ 6-3 梁的切应力及其强度条件	116
§ 6-4 非对称截面梁的平面弯曲 开口薄壁截面的弯曲中心	131
§ 6-5 梁的极限弯矩	136
习 题	139
第七章 梁的位移及简单超静定梁	148
§ 7-1 概 述	148
§ 7-2 梁的挠曲线近似微分方程及其积分	149
§ 7-3 用叠加法求梁的位移	154
§ 7-4 梁的刚度条件 提高梁刚度的措施	161
§ 7-5 弯曲应变能	162
§ 7-6 简单超静定梁的解法	164
习 题	168
第八章 应力状态分析	174
§ 8-1 一点处的应力状态及其分类	174
§ 8-2 平面应力状态分析	175
§ 8-3 三向应力状态的应力圆	182
§ 8-4 应力和应变之间的关系	184
§ 8-5 平面应力状态下由测点处的线应变求应力	186
§ 8-6 三向应力状态下的应变能密度	189
习 题	192
第九章 强度理论	197
§ 9-1 强度理论的概念	197
§ 9-2 四个常用的强度理论	198
* § 9-3 莫尔强度理论	202
§ 9-4 强度理论的应用	204
习 题	208

第十章 组合变形	211
§ 10-1 概 述	211
§ 10-2 斜弯曲	211
§ 10-3 拉伸(压缩)与弯曲.....	216
§ 10-4 弯曲与扭转	221
§ 10-5 纵弯曲	226
习 题.....	227
第十一章 压杆稳定	233
§ 11-1 压杆稳定性的概念	233
§ 11-2 细长压杆临界力的欧拉公式	234
§ 11-3 欧拉公式的适用范围·经验公式及压杆的稳定条件	242
§ 11-4 钢压杆的极限承载力	247
习 题.....	254
第十二章 能量方法	258
§ 12-1 概 述	258
§ 12-2 杆内的应变能	258
§ 12-3 卡氏定理	261
§ 12-4 超静定问题	267
* § 12-5 单位力法	273
* § 12-6 功的互等定理	275
* § 12-7 虚功原理	276
习 题.....	280
第十三章 动 荷 载	285
§ 13-1 概 述	285
§ 13-2 动静法的应用	285
§ 13-3 构件受冲击时的近似计算	290
§ 13-4 提高构件抗冲击能力的措施	295
习 题.....	296
第十四章 交变应力	300
§ 14-1 交变应力的概念	300
§ 14-2 金属疲劳破坏的概念	302
§ 14-3 材料的疲劳极限及其测定	303
§ 14-4 影响构件疲劳极限的主要因素	304
§ 14-5 对称循环下构件的强度校核	308
§ 14-6 提高构件疲劳强度的措施	310
习 题.....	311

附录 I 截面的几何性质.....	313
§ I-1 截面的静面矩和形心位置	313
§ I-2 惯性矩、惯性积和惯性半径	316
§ I-3 平行移轴公式	319
§ I-4 转轴公式 主惯性轴和主惯性矩	321
习 题.....	325
附录 II 型钢规格表.....	329
习题答案.....	344

第一章 绪 论

§ 1-1 材料力学的任务

随着社会的发展,各种类型的结构物和机械日益得到广泛应用和不断发展。组成各种结构物的元件和机械的零件,统称为构件。按其几何形状来划分,可把构件大致分为杆、板、壳和块体四种,如图 1-1 所示。对于长度远大于横向尺寸的构件称为杆件,它就是材料力学研究的主要对象。其中各横截面(与杆件轴线垂直的截面)的尺寸均相同的直杆,简称为等直杆,它是一种最基本的构件,也是材料力学研究的重点。

结构物和机械都要受到各种外力的作用,为了保证每个构件都能正常地工作,首先要求各构件在外力作用下不发生断裂,也不能产生显著的塑性变形(即撤除外力后不能恢复的变形)。例如,历史上曾多次发生钢轨断裂和车轴折断的事故,其后果是不言而喻的。有时构件虽未断裂,但如果产生了明显的塑性变形,这在工程上也认为已达到其使用极限。设想齿轮的齿由于产生了明显的塑性变形而失去了正常的齿

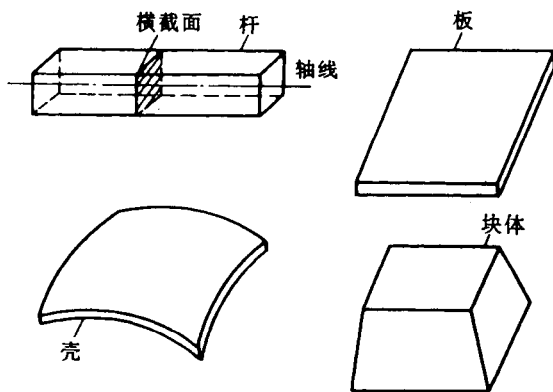


图 1-1

形,势必会影响齿轮间的正常啮合。凡构件发生断裂或产生显著的塑性变形,统称为强度破坏。因而要求构件在一定的外力作用下应具有足够的强度。其次,构件在外力作用下虽未产生塑性变形,但或多或少总要产生弹性变形(即撤除外力后能恢复的变形)。工程上对这种弹性变形也要限制在允许的范围以内,例如铁路桥梁在承受列车荷载时,如果弹性下垂或弹性侧移过大,就会影响列车的平稳运行。又如机床主轴在工作时若弹性变形过大,则会影响工件的加工精度。因此,要求构件在一定的外力作用下其弹性变形不超过规定的限度,也就是说,构件应具有足够的刚度。此外,有些构件在外力作用下,还可能出现不能保持其原有平衡形式的现象。例如,细长直杆受轴向压力作用,当压力增大到一定限度后,就会显著变弯。历史上的桁架桥由于受压弦杆被压弯而丧失承载能力,以致酿成严重后果的事例是不不少的。按照直杆受压的力学模型,可把直杆被压弯的现象看作是压杆丧失了直线平衡形式的稳定性,简称为失稳。所以要求压杆在一定的压力作用下,能保持其直线的平衡形式,亦即要求压杆应具有足够的稳定性。

研究构件的强度、刚度和稳定性的问题,都要涉及所用材料的力学性能,而材料的力学

性能是要由实验来测定的。此外，实际问题往往比较复杂，在进行理论分析时难免要作某些简化，其准确性如何，有时需要通过实验来验证。甚至某些问题靠现有理论难以解决，必须用实验的方法来测定。因此，实验在材料力学中占有很重要的地位，有关实验的某些理论及方法将另在《材料力学实验指导》中介绍。

综上所述，材料力学是研究构件(主要是杆件)的强度、刚度和稳定性的学科，为将来合理地选择构件的材料，确定其截面尺寸和形状，提供必要的理论基础与计算方法以及试验技术。

§ 1-2 变形固体的基本假设

固体材料在外力作用下或多或少要发生变形，所以把它称为变形固体。在研究构件的强度、刚度和稳定性时，需要略去变形固体的次要性质，根据其主要性质作出某些假设，使之成为一种理想的力学模型。这样，可使问题得到简化并由此得出一般性的理论结果。在材料力学中对变形固体作如下两个基本假设：

一、连续均匀假设

即认为在固体的整个体积内物质是连续分布的，各处的力学性能是完全相同的。就拿常用的金属材料来说，它是由极微小的晶粒(例如每立方毫米的钢料中一般含有数百个晶粒)组成的，晶粒的排列通常是随机的。如果用晶粒大小的量级去衡量，晶粒之间可能存在空位，各晶粒的性质也不尽相同。然而我们所研究的构件或构件的某一部分，其尺寸远大于晶粒，所以可把金属构件看成是连续体；同时，金属材料的力学性能，是它所含晶粒性质的统计平均值，因而可认为金属构件各处的力学性能是均匀的。又如混凝土是由沙子、石块和水泥制成的，这三种材料的性质自然是不相同的，但只要混凝土构件足够大，并且搅拌均匀、捣固密实的话，也可采用这个假设。总之，在宏观研究中，我们把变形固体抽象为连续均匀的力学模型。这样，当研究构件内部的变形与受力等问题时，就可用坐标的连续函数来描述；同时，通过试件所测得的材料力学性能，便可用于构件内部的任何部位。

二、各向同性假设

沿各个方向的力学性能均相同的材料称为各向同性材料。对于常用的金属材料，就单个晶粒来说，其力学性能是有方向性的，但只要晶粒的排列是随机的，从统计学的观点，材料在各个方向的力学性能就接近相同了。所以在宏观研究中，一般可将金属材料看成是各向同性的。再如大块的混凝土，若搅拌与捣固良好，也可以认为是各向同性的。

复合材料在各个方向的力学性能一般说来是不同的，它就属于各向异性的材料。纹理直而无节的木材，可以看成是单向同性的材料。

材料力学中所讨论的变形固体，主要是各向同性的材料。这样，只需通过简单的试验来测定材料的力学性能，便可用于构件任何部位的任一方位上。

大多数构件在外力作用下所产生的变形与构件尺寸相比都很小，属于小变形。因此，在研究构件的平衡与运动以及内部的变形和受力等问题时，一般都可按变形前的初始尺寸进行计算。如图 1-2 所示简单桁架，在节点处受外力 F 作用，两杆因受力而发生变形，致使桁架的几何形状及外力的作用点位置都要发生改变。然而在小变形的条件下，节点的位移 Δ_1 和 Δ_2 与桁架的尺寸相比都很小，所以在计算两杆的受力时，仍可采用桁架的初始几何形状与尺寸。只有在研究压杆的稳定性等问题时，才需按杆件变形后的形状进行分析。

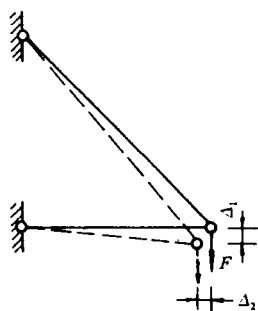


图 1-2

§ 1-3 杆件变形的基本形式

杆件所受的外力是各种各样的，因而杆件的变形一般也就具有较复杂的形式。但归纳起来，杆件的变形可分为下列四种基本形式：

一、轴向拉伸或轴向压缩

当直杆受一对大小相等、方向相反、作用线与杆件轴线重合的外力作用时，其主要变形是长度的伸长或缩短。前者称为轴向拉伸[图 1-3(a)]，后者称为轴向压缩[图 1-3(b)]。例如简单桁架中的各杆，它们的变形就属于这种基本变形形式。

二、剪 切

当直杆受一对大小相等、方向相反、作用线平行且相距很近的外力作用时，其主要变形是相邻截面沿外力作用方向发生相对错动[图 1-3(c)]。这种变形形式称为剪切。

三、扭 转

当直杆受一对大小相等、转向相反、作用面都与杆轴线垂直的力偶作用时，直杆的任意两个横截面将绕轴线发生相对转动[图 1-3(d)]。这种变形形式称为扭转。

四、弯 曲

当直杆受一对大小相等、转向相反、作用面与杆的纵向对称平面重合的力偶作用时，直杆的任意两个横截面将绕垂直于纵向对称面的轴作相对转动，杆的轴线由直线变为曲线[图 1-3(e)]。这种变形形式称为弯曲。

实际受力杆件的变形多半为上述几种基本变形形式的组合，这种情况称为组合变形。如图 1-4 所示的折杆，在外力 F 作用下， AB 段的变形就属于弯曲与轴向拉伸的组合。我们

将先分别研究四种基本变形形式下的强度和刚度计算，在此基础上再讨论组合变形。至于压杆的稳定性问题，将放在后面专章讨论。

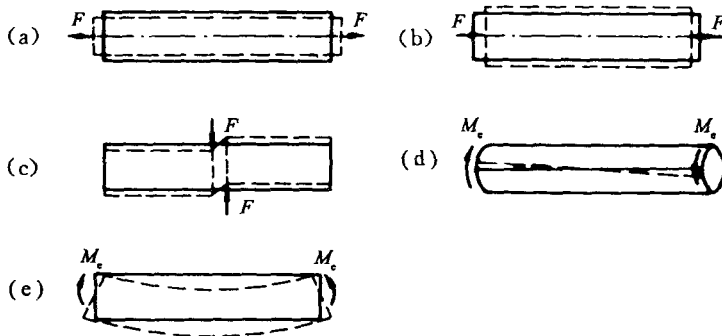


图 1-3

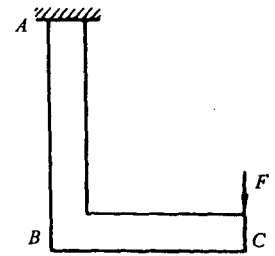


图 1-4

第二章 轴向拉伸和压缩

§ 2-1 概 述

如 § 1-3 中所述, 当直杆的两端受到一对大小相等、方向相反、作用线与轴线重合的外力作用时(图 2-1), 杆件的主要变形是轴向(纵向)伸长或缩短。这类受力杆件简称为拉(压)杆。这样的外力称为轴向拉力或轴向压力。它们作用于杆端的形式一般较为复杂, 这里是经简化后以集中力的形式给出。图 2-1 反映了这类杆件的几何特征和受力特征, 称为拉(压)杆的受力简图或计算简图。

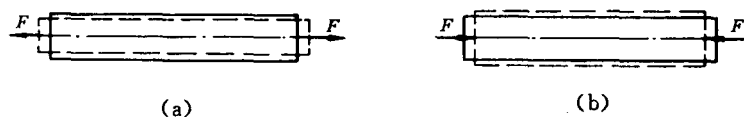


图 2-1

工程结构中的许多受力杆件, 可以简化为拉(压)杆。图 2-2(a)所示的钢木组合屋架, 如果把各杆连接处简化为理想的铰接, 且不计各杆的自重, 则屋架的计算简图为平面桁架, 如图 2-2(b)所示, BC 杆为拉杆, AC 杆为压杆。

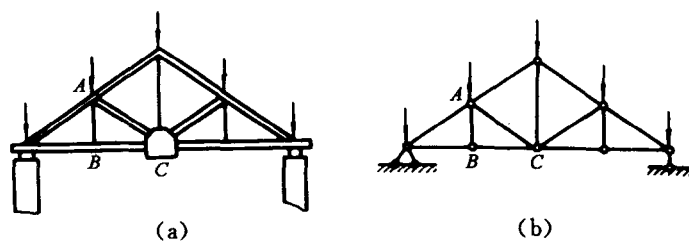


图 2-2

§ 2-2 拉(压)杆的内力

图 2-1(a)所示的拉杆, 在外力 F 作用下保持平衡的同时, 杆件要发生伸长变形, 因而在杆件的任一截面之间存在着相互作用力, 通常称为内力。这里所谈的内力是因外力作用而引起的, 存在于受力体内部, 是固体力学范围内的内力概念。

我们用截面法来求拉(压)杆任一横截面上的内力。为了求得图 2-3(a)所示拉杆任一横截面上的内力,可假想地用 $m-m$ 横截面来将杆截分为左、右两部分。截开面处一部分对另一部分的作用,分别以内力 F_N 和 F'_N 代替。这是一对大小相等、指向相反的作用力与反作用力[图 2-3(b)、(c)]。由于杆件处于平衡状态,故截开后的每一部分也都应保持平衡。若取左段作为研究对象,则由该分离体的平衡条件可建立沿轴向的平衡方程,即

$$\sum F_x = 0, \quad F_N - F = 0$$

得到 $F_N = F$

若取右段作为分离体,同样可得

$$F'_N = F$$

内力 F_N 和 F'_N 的作用线必然沿着杆的轴线方向即与横截面垂直,通常称为轴力,它们实质上是横截面上分布内力的合力。由于 F_N 和 F'_N 是同一横截面上的内力,只是根据不同的分离体求得而已,今后将不再加以区分,均用 F_N 表示;且对轴力 F_N 的正、负号作如下规定:对应于伸长变形的轴力为正,即 F_N 的指向背离截面时为正,这样的轴力称为拉力;反之,与缩短变形对应的轴力为负,即 F_N 的指向对着截面时为负,此时的轴力称为压力。这样,无论取哪一段作为分离体所求得的同一横截面上的轴力,都将有相同的正、负号。如图 2-4 所示的压杆,不难求出 $m-m$ 截面上的轴力 $F_N = -F$ 。

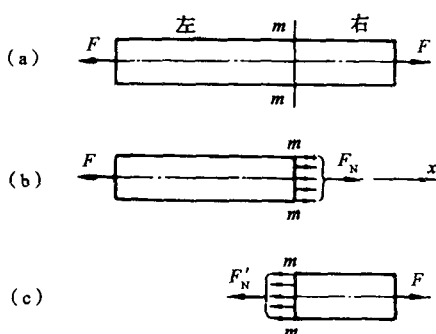


图 2-3

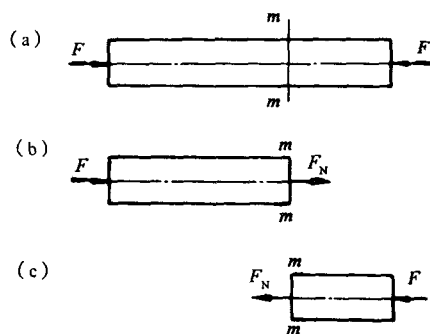


图 2-4

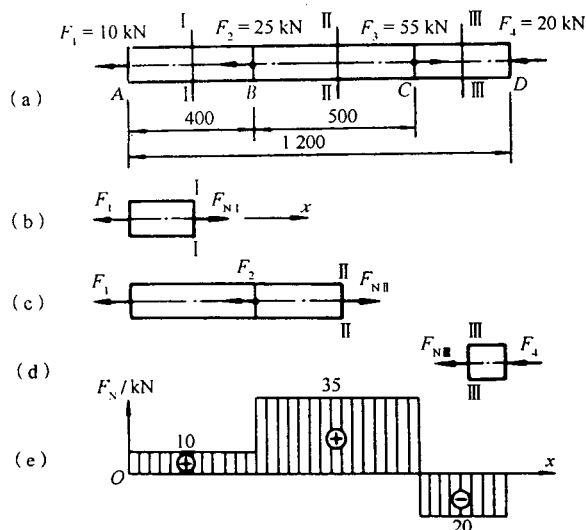
上述求解拉(压)杆轴力的方法称为截面法,它是求解受力构件内力的一般方法,今后还要经常使用。截面法的基本步骤是:

- (1) 在需求内力的截面处,假想地用该截面将杆件截分成两部分。
- (2) 截开面处的一部分对另一部分的作用以内力代替。
- (3) 选取任一部分作为研究对象,建立该分离体的平衡方程,解出内力。

如果杆件承受的轴向外力的数目多于两个时,在杆的不同区段的轴力一般是不同的。为了清楚地看到轴力沿杆长的变化规律,可以用图线的方式表示轴力的大小与横截面位置的关系。这样的图线称为轴力图。轴力图以平行于杆的轴线的坐标表示横截面的位置,以垂直于杆轴线的坐标表示轴力的大小,在给定的比例尺下,根据截面法求得的轴力数值,即可作出轴力图。

例 2-1 一等直杆受四个轴向外力作用,如图(a)所示。试作轴力图。

解 用截面法分别求各段杆的轴力。在 AB 段内用 $I-I$ 截面将杆截开,取左段杆为分离体,如图(b)所示,并设截开面上未知的轴力为正(拉力),建立平衡方程



例 2-1 图

$$\sum F_x = 0, \quad F_{N1} - F_1 = 0$$

解得

$$F_{N1} = F_1 = 10 \text{ kN}$$

结果为正, 说明所设轴力为拉力是正确的。同理, 可求得 BC 段内的轴力[图(c)]。

$$F_{NII} = F_1 + F_2 = 10 \text{ kN} + 25 \text{ kN} = 35 \text{ kN}$$

在求解 CD 段内的轴力时, 沿 III-III 截面将杆截开后, 为了求解方便, 取右段杆为分离体, 仍假设 F_{NIII} 是拉力[图(d)], 由

$$\sum F_x = 0, \quad -F_{NIII} - F_4 = 0$$

得到

$$F_{NIII} = -F_4 = -20 \text{ kN}$$

F_{NIII} 是负值, 说明假设的 F_{NIII} 的指向与实际的相反, 应是指向横截面的压力。

最后, 用平行于轴线的 x 轴表示横截面的位置, 与 x 轴垂直向上的坐标轴表示轴力大小, 根据前面的计算结果, 作出轴力图, 如图(e)所示。从图中得到最大轴力在 BC 段内, $F_{N,max} = 35 \text{ kN}$ 。

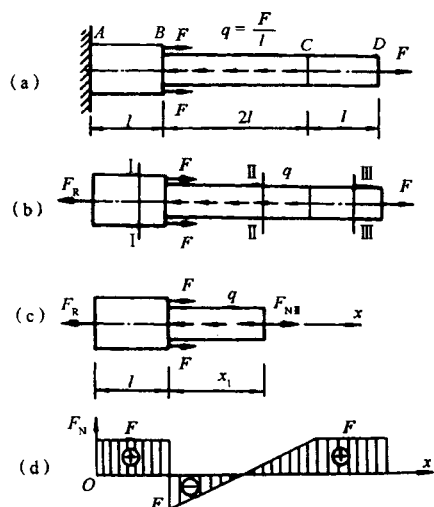
例 2-2 一受力如图(a)所示的阶梯形杆件, q 为沿轴线均匀分布的荷载。试作出轴力图。

解 为了下面的运算方便, 首先求出支座 A 的反力 F_R 。根据整个杆件[图(b)]的平衡条件可列出平衡方程

$$\sum F_x = 0, \quad F - 2ql + 2F - F_R = 0 \quad (1)$$

解得

$$F_R = 3F - 2ql = F \quad (2)$$



例 2-2 图

AB、CD段的轴力易于得到，分别是

$$\left. \begin{aligned} F_{N\text{I}} &= F_R = F \\ F_{N\text{III}} &= F \end{aligned} \right\} \quad (3)$$

在求BC段的轴力时，取分离体如图(c)所示，并设II-II截面到B截面的距离为 x_1 ，列出平衡方程

$$F_{N\text{II}} - qx_1 + 2F - F_R = 0 \quad (4)$$

解得
$$F_{N\text{II}} = \frac{Fx_1}{l} - F \quad (5)$$

从(5)式可见，轴力 $F_{N\text{II}}$ 是关于 x_1 的一次函数，说明BC段的轴力按斜直线规律变化。根据(3)、(5)式作出轴力图，如图(d)所示。

§ 2-3 横截面上的正应力

单凭轴力的大小还不足以判断杆件的受力程度，例如，由相同材料制成粗细不同的两根杆件，在同样的轴向拉力作用下，轴力是相同的。若同时加大拉力，则细的一根必定先因强度不足而破坏。可见，拉(压)杆的强度除了与轴力的大小有关外，还与横截面的尺寸有关。从工程实用的角度，把单位面积上内力的大小，作为衡量受力程度的尺度，并称为应力。应力的量纲是[力]/[长度]²。在国际单位制中，应力的基本单位是帕斯卡(简称帕)，符号是Pa，1帕=1牛顿/米²(1 Pa=1 N/m²)。在工程中常用兆帕(MPa)，1 MPa=10⁶ Pa。

为了确定拉(压)杆横截面上的应力，必须首先了解横截面上分布内力的变化规律。这通常是根据实验观察到的拉(压)杆变形时的表面现象，对杆件内部的变形规律作出假设，再利用变形与分布内力间的物性关系，便可得到分布内力在横截面上的分布规律。

在未受力等直杆(为了观察方便，可用橡胶制作)的表面画上相邻两条横向线 ab 和 cd [图2-5(a)]，施加轴向拉力 F ，使杆发生伸长变形。这时可观察到两横向线平行移到 $a'b'$ 和 $c'd'$ ，但仍与轴线垂直。

注意到所画横向线就是该横截面的轮廓线，因此，可由表及里地作出杆件变形的平面假设：杆件变形后，原为平面的横截面仍然保持为平面。

如果设想杆件由许多纵向纤维组成，根据平面假设，相邻两个横截面间的所有纵向纤维的伸长是相同的。再根据材料是均匀连续的假设，可以得出横截面上的分布内力是均匀分布的。也就是说，横截面上所有各处具有相同的应力值。同时，该应力的方向与分布内力的方向一致，即沿着横截面的法线方向，通常称为正应力，用 σ 表示，如图2-5(b)所示。由于正应力 σ 在横截面上保持常量，根据静力学求合力的概念，得

$$F_N = \sigma A \quad (a)$$

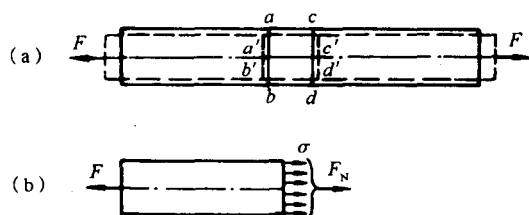


图 2-5