

目 录

拖拉机主要技术规格.....	1	二十三、制动器及差速锁.....	46
一、气缸体 (一)	4	二十四、最终传动.....	48
二、气缸体 (二)	6	二十五、转向器.....	50
三、气缸盖.....	8	二十六、提升器 (一)	52
四、曲轴与飞轮.....	10	二十七、提升器 (二)	54
五、活塞与连杆.....	12	二十八、分配器.....	56
六、凸轮轴.....	14	二十九、齿轮泵、滤网及管路.....	58
七、风扇及水泵.....	16	三十、悬挂机构.....	60
八、水箱及水管.....	18	三十一、前 桥.....	62
九、空气滤清器及进气管路.....	20	三十二、牵引钩.....	64
十、排气管及消声器.....	22	三十三、皮带轮.....	66
十一、喷油器.....	23	三十四、驱动轮及导向轮.....	68
十二、机油泵、机油滤清器及润滑管路.....	24	三十五、主、副油箱.....	70
十三、燃油管路.....	26	三十六、发动机油门操纵机构.....	72
十四、柴油滤清器.....	28	三十七、驾驶室.....	74
十五、四缸 I 号喷油泵 (一)	30	三十八、电气设备及仪表.....	76
十六、四缸 I 号喷油泵 (二)	32	三十九、机罩、踏板及前、后挡泥板.....	78
十七、气 泵.....	34	四十、驾驶室.....	80
十八、离合器.....	36	四十一、气制动.....	82
十九、变速箱 (一)	38	四十二、工具箱及随车工具.....	84
二十、变速箱 (二)	40	附录一 泰山—50型拖拉机轴承安装位置及传动简图.....	86
二十一、后桥 (一)	42	附录二 滚动轴承、滚针及钢球规格表.....	87
二十二、后桥 (二)	44	附录三 密封圈和油封规格表.....	88

拖拉机主要技术规范

一、一般技术规范

型号: 泰山—50型
 型式: 水旱两用中型农用轮式拖拉机
 主要变型: 高地隙万能中耕拖拉机
 额定牵引力(公斤): 1200

重量(公斤):
 结构重量 1920
 最小使用重量* 2182
 * 注满冷却水、燃油、润滑油、全套随车工具, 并有驾驶员。
 重量分配(公斤):

前轮 887
 后轮 1241

配重(公斤):

前轮 52
 后轮 500

外廓尺寸(毫米):

长 3350 (至下拉杆端)
 宽 1660 (轮距为1350吋)
 高 1650 (至方向盘盘)
 1950, 1900 (中耕吋)

轴距(毫米):

前轮 1250~1650五级, 间隔100, 常用1250
 后轮 1250~1750六级, 间隔100, 常用1350
 380(道路地隙), 500(农艺地隙), 中耕变型再提高230

转向半徑(毫米):

不制动 内轮轍1330, 外轮轍3240
 单边制动 内轮轍1050, 外轮轍2960

计算速度(发动机2000转/分, 后轮滚动半径640毫米, 不计打滑):

挡次	I	II	III	IV	V	VI	VII	VIII	倒I	倒II
速度公里/小时	2.12	3.19	5.20	7.02	8.48	12.76	17.80	23.03	2.79	11.16

各挡牵引力 (发动机为12小时功率)

挡次	I	II	III	IV	V	VI	VII	VIII
早田	1270	1270	1270	1270	1180	690	540	380
水田 (公斤)	1200	1200	1200	1150	870	380	/	/

各挡总传动比

挡次	I	II	III	IV	V	VI	VII	倒I	倒II
总传动比	227.36	151.292.723	68.69	56.835	37.8	23.175	17.168	172.8	43.2

二、发动机技术规范

型号: 495

气缸数: 4

气缸直径(毫米): 95

活塞行程(毫米): 115

活塞平均速度(米/秒): 7.67

活塞总排量(升): 3.26

燃烧室型式: 涡流式

压缩比: 18~20

标定转速(转/分): 2000

12小时功率(马力): 48

1小时功率(马力): 52.8

持续功率(马力): 43.2

最大扭矩(公斤/米): >10.6

最大扭矩时转速(转/分): 1600~1800

空车最低稳定转速(转/分): <550

最高转速(转/分): <2200

标定I况下(即12小时功率):

燃油消耗率(克/马力小时): <195

机油消耗率(克/马力小时): <5

排气温度(°C): <470

平均有效压力 (公斤/厘米²) 6.63
 机油压力 (公斤/厘米²) 2~4
 机油温度 (°C) <100
 曲轴旋转方向: 顺时针 (从风扇端看)
 供油提前角: 16° ± 2°
 气缸工作顺序: 1—3—4—2
 冷却方式: 强制水冷
 润滑方式: 压力和飞溅复合式
 起动方式: 电启动
 外形尺寸 (毫米):
 长 × 宽 × 高 840 × 625 × 807
 机器净重 (公斤): 320
 机油泵: 内外转子式
 型式 1905
 转速 (转/分) >19
 排量 (升/分) >19
 冷却水泵: 离心式 转速(转/分) 2740 排量(升/分) >90
 喷油泵: 型式 1 系列四缸柱塞泵
 喷油量 (厘米³/200次) 12

喷油器:
 型式 ZS4S1型
 喷油压力 (公斤/厘米²) 120
 柴油滤清器: 柴0708型单级纸质滤芯式
 机油滤清器: 机0810型单级纸质滤芯式
 空气滤清器: K1817A型双级纸质滤芯式
 节温器:
 开启温度(°C) 70
 全开温度(°C) 85

三、传动系

离合器:
 型式 双作用单片常接合干式
 摩擦片尺寸 (毫米) (主、副相同)
 内径 165
 外径 280
 储备系数 (毫米):

变速箱:
 型式 直齿二轴组成式, 副变速行星减速

各挡传动比

挡次	I	II	III	IV	V	VI	VII	倒 I	倒 II
传动比	10.1	6.725	4.12	3.05	2.525	1.68	1.03	0.763	7.68

主传动:
 型式 螺旋齿圆锥齿轮
 传动比 4.875
 差速器: 双行星直齿圆锥齿轮
 差速锁: 渐开线啮合套式
 最终传动:
 型式 外啮合直齿圆柱齿轮
 传动比 4.615

四、行走转向系

车架: 无架式
 轮胎: 前轮 6.00—16, 6层, 条形花纹, 气压 2~3 公斤/厘米²
 后轮 11—32, 6层, 八字花纹, 气压 0.8~1.0 公斤/厘米²
 水田轮: 高花纹轮胎或 66 型塑料镶齿铁轮
 塑料齿水田轮尺寸 (毫米):
 外径 1420
 宽度 310
 前轴: 伸缩套管有级调书式
 后轴: 可调式 (平时最终传动壳体往上翘 23°, 中耕时可往下转 72°)
 转动器:
 型式 循环滚珠螺母式
 传动比 13.18
 方向盘直径 (毫米) 460
 制动器: 盘式, 端面制动

五、电气仪表设备

电系体制:	12伏负极搭铁, 单线制
发电机:	JF01C型硅整流发电机, 12伏, 180瓦
电压调节器:	FT71型
起动机:	ST-95D型直流电动机, 12伏, 2马力
蓄电池:	3-Q-126型, 6伏, 126安时, 2只串联
照明灯:	
前大灯	解放型12伏, 50/21CP, 2只
后大灯	吉普型12伏, 32CP, 1只
仪表灯	通用型12伏, 3CP, 2只
工作灯	通用型12伏, 3CP, 1只
信号装置:	
喇叭	DL40GS/12型
转向灯	解放型12伏, 32/3CP, 2只
刹车灯	通用型12伏, 21/3CP, 1只
仪表:	
电流表	通用型307-C, 12伏, ± 30 安
机油压力表	通用型308-C, 0~6公斤/厘米 ²
水温表	通用型WT-2型, 40~120°C
油温表	40~120°C
预热器:	
型号	201型
功率(瓦)	190
电压(伏)	12
连续使用时间(秒)	<30

六、工作装置

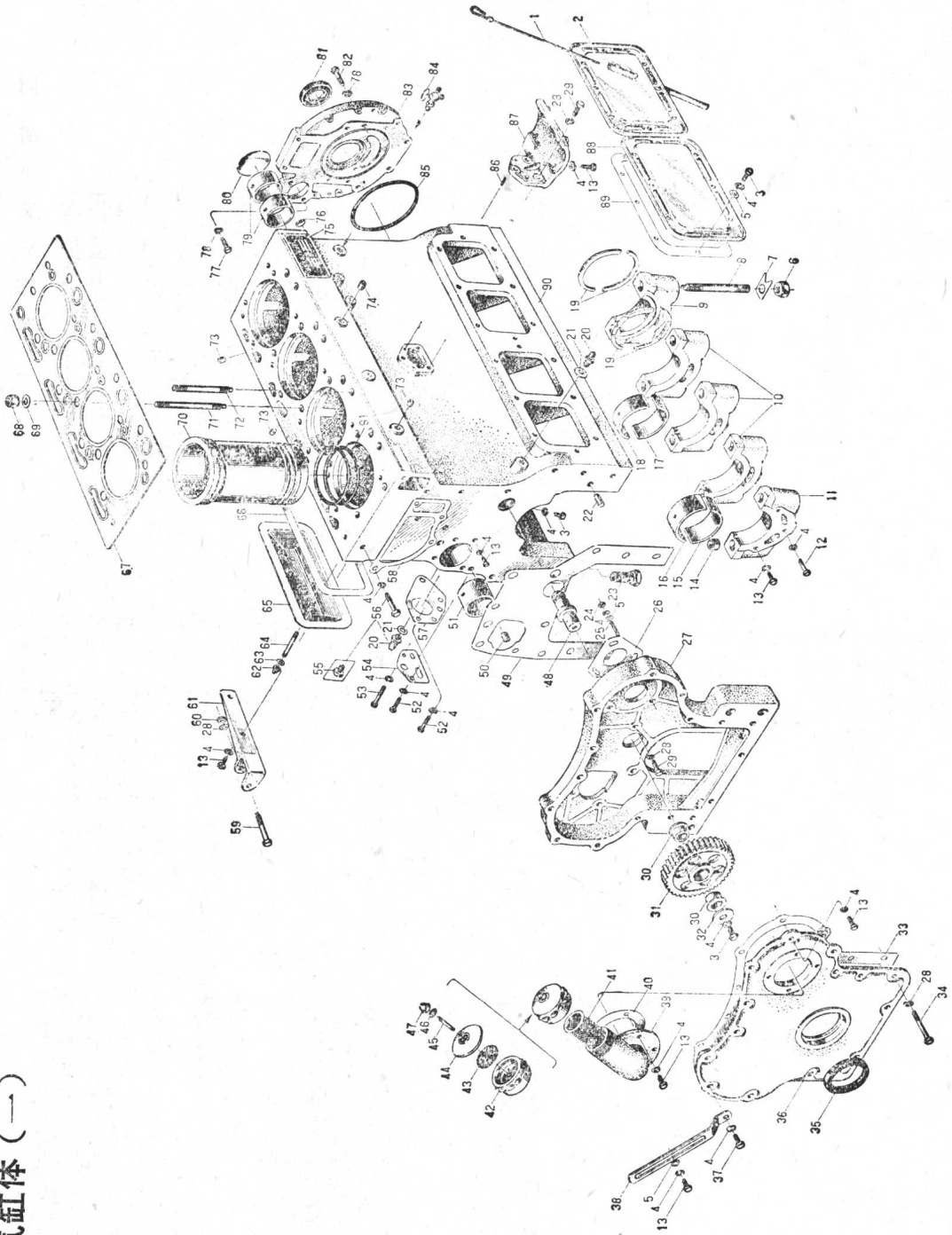
液压悬挂系:	
型式	半前置式
耕深调节	力调节, 位调节, 高度调节
油泵	310型齿轮油泵
分配器	滑阀式
液压油缸	卧式单作用
安全阀开启压力(公斤/厘米 ²)	140

悬挂轴额定提升重量(公斤)	900
悬挂装置:	
型式	后置三点悬挂球形铰链式
上悬挂点销孔尺寸(毫米)	$\phi 25.5De6 \times 51$
下悬挂点销孔尺寸(毫米)	$\phi 28.5De6 \times 45$
悬挂三角形宽 \times 高	730 \times 460
动力输出轴:	
型式	独立式
花键尺寸(毫米)	8-38 \times 32 \times 6
转速(转/分)	
高档	978(发动机2000转/分)
低档	734(发动机2000转/分)
转向:	顺时针(从后向前看)
离地面高度(毫米):	560(拖拉机后部)
皮带轮:	
直径 \times 宽度(毫米)	235 \times 180
转速(转/分)	
高档	1304(发动机2000转/分)
低档	978(发动机2000转/分)
安装位置	拖拉机后部, 左侧或右侧
牵引装置:	
牵引销直径(毫米)	30
牵引钩离地面高度(毫米)	560

七、主要加注容量(公斤)

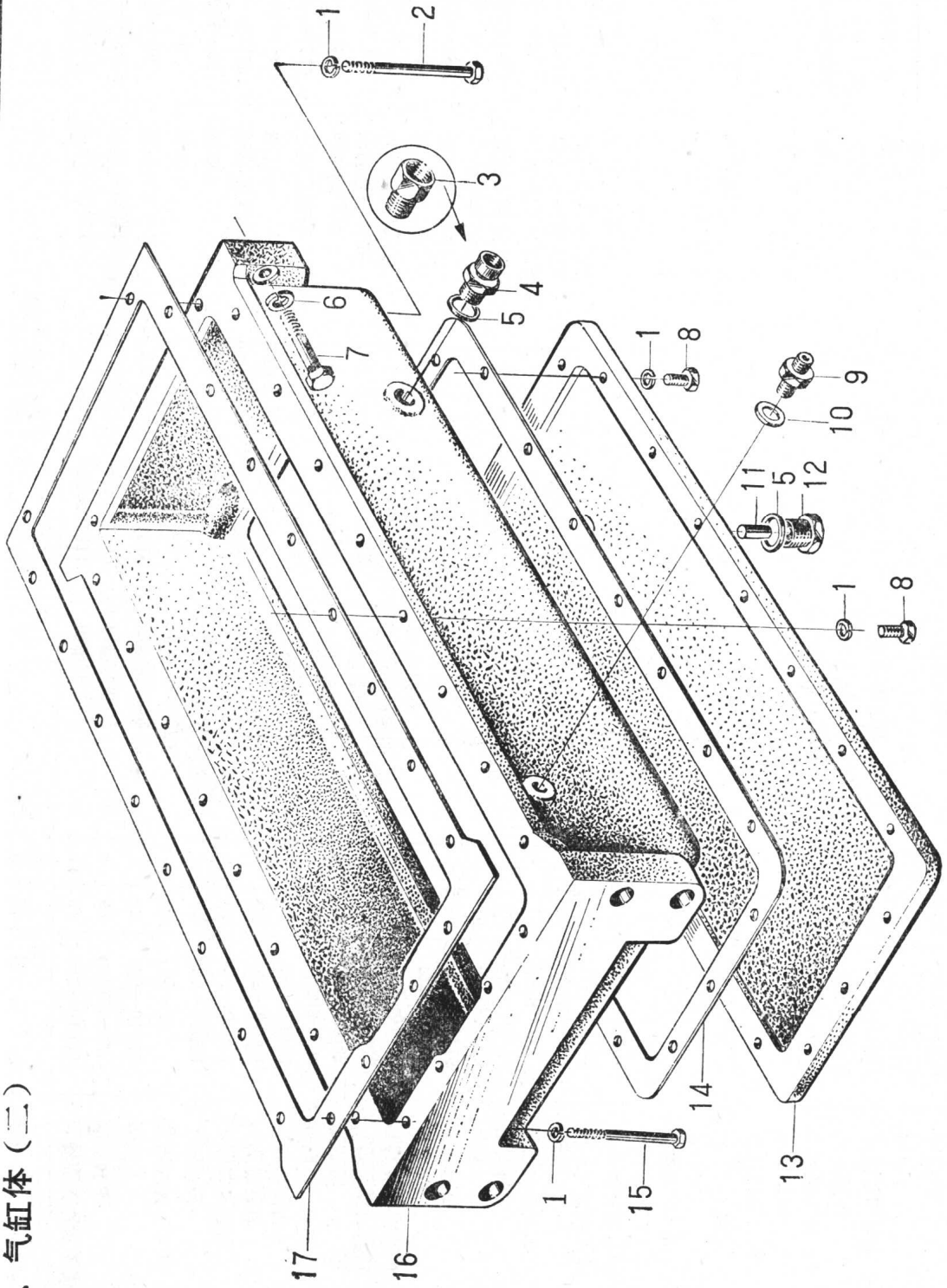
燃油箱:	46
主油箱	24
副油箱	14
冷却水:	12
发动机油底:	16
变速箱后桥:	2.3
最终传动(每边):	0.75
转向机:	0.8
皮带轮:	

一、气缸体(一)



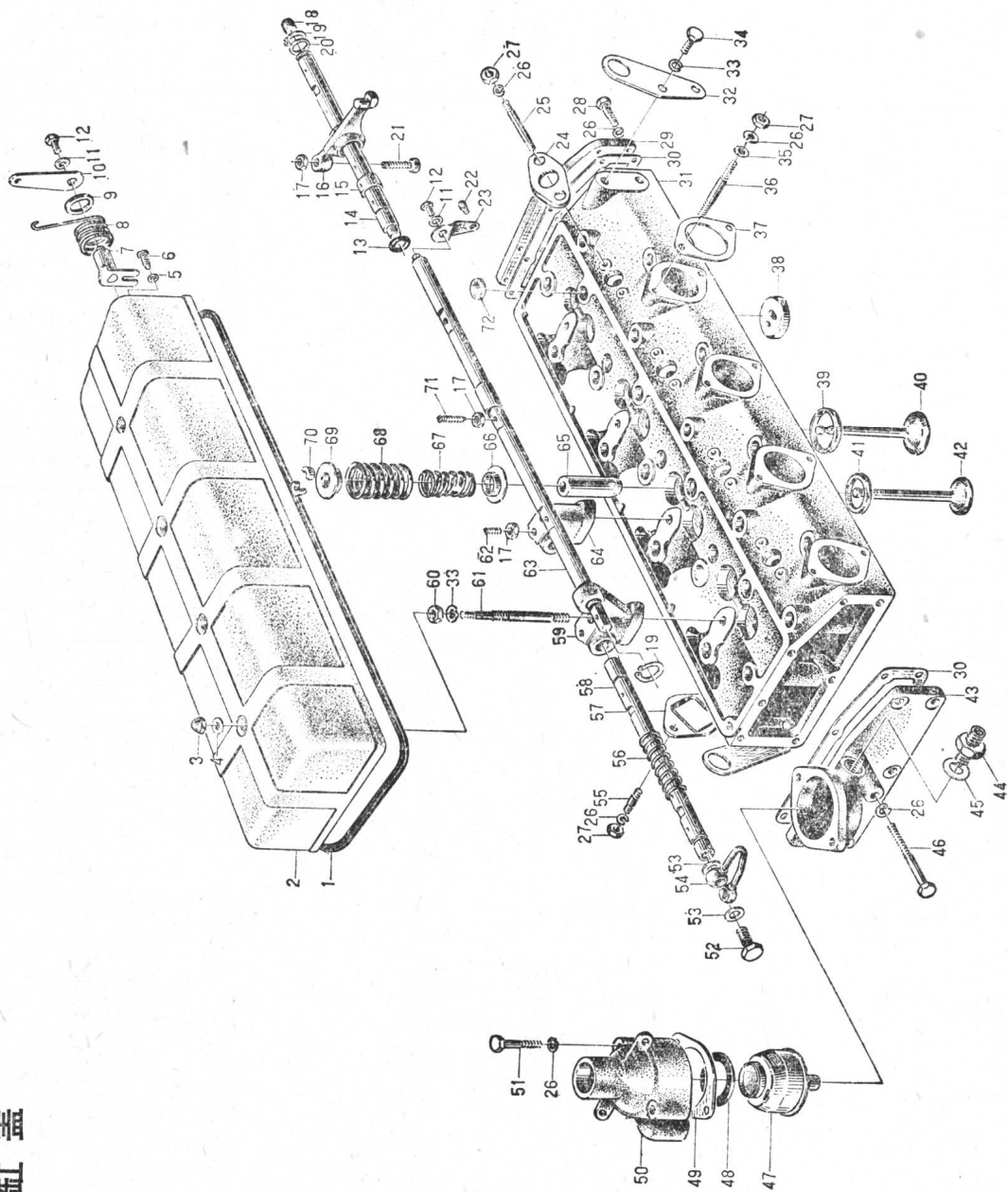
序号	代号	名称	数量	序号	代号	名称	数量	序号	代号	名称	数量	序号	代号	名称	数量
1	495-01310	油标尺焊接口	1	31	495-01211	惰齿轮	1	61	495-01025	硅整流发电机支架	1				
2	495-01320	油标尺侧盖板焊接口	1	32	495-01202	惰齿轮	1	62	GB923-67	螺母M8	4				
3	GB21-66	螺栓M8×16	18	33	495-01015	齿轮室盖垫片	1	63	495-01020	垫圈8	4				
4	GB93-66	垫圈8	54	34	GB30-66	螺栓M10×70	8	64	JB9-59	螺栓AIM8×40	4				
5	GB848-66	垫圈8	20	35	HG4-692-67	油封PG55×85×12	1	65	495-01023	上侧盖板	2				
6	495-01110	主轴承盖螺帽	10	36	495-01018	齿轮室盖板	1	66	495-01024	上侧盖板垫片	2				
7	GB854-67	垫圈16	10	37	GB30-66	螺栓M8×30	1	67	495-01004	气缸盖垫片	18				
8	495-01111	主轴承螺栓	10	38	495-01026	硅整流发电机调整架	1	68	495-01002	气缸盖螺母	18				
9	495-01109	后主轴承盖	1	39	495-01501	加油弯管	1	69	GB848-66	垫圈14	4				
10	495-01108	中间主轴承盖	3	40	495-01019	加油口垫片	1	70	495-01005	气缸套	4				
11	495-01107	前主轴承盖	1	41	495-01505	挡油滤网合件	1	71	495-01001	气缸盖螺栓(甲)	14				
12	GB27-66	螺栓M8×35	1	42	495-01502	呼吸器体	1	72	495-01003	气缸盖螺栓(乙)	4				
13	GB30-66	螺栓M8×22	22	43	495-01504	呼吸器片	1	73	495-01103	堵塞φ8	9				
14	495-01112	主轴承定位套筒	10	44	495-01503	呼吸器盖	1	74	495-01115	堵塞φ10	4				
15	495-01009	前后主轴承下瓦	2	45	JB9-59	螺栓AIM6×25	1	75	495-01033	标牌	1				
16	495-01008	前后主轴承上瓦	2	46	GB848-66	垫圈6	1	76	495-01114	堵片φ30	1				
17	495-01007	中间主轴承下瓦	3	47	495-01506	盖形螺母6	1	77	GB30-66	螺栓M12×30	2				
18	495-01006	中间主轴承上瓦	3	48	495-01201	惰齿轮轴	1	78	GB859-66	垫圈12	10				
19	495-01010	曲轴止推环	4	49	495-01017	惰齿轮轴	1	79	495-01106	中后凸轮轴衬套	2				
20	495-01029	油管接头	2	50	495-01102	惰齿轮室垫片	1	80	495-01104	凸轮轴孔堵片φ60	1				
21	495-01022	垫圈φ10	2	51	495-01105	主油道堵塞φ14	2	81	HG4-692-67	油封PG100×125×12	1				
22	GB119-66	圆柱销12d×30	4	52	GB30-66	前凸轮轴衬套	1	82	GB30-66	螺栓M12×30	9				
23	495-01032	空心螺栓	1	53	GB30-66	螺栓M8×25	5	83	495T-01052	联接板	1				
24	GB52-66	螺母AM8	3	54	495-01021	机油器垫片	1	84	495-01031	放水阀G3/8"	1				
25	JB9-59	螺栓AIM8×30	3	55	495-01029(A)	电感性压力表接头	1	85	HG4-333-66	密封圈240×5.7	1				
26	495-01034	垫片	1	56	GB30-66	螺栓M8×65	4	86	GB119-66	圆柱销5ga×18	2				
27	495-01016	惰齿轮室	1	57	495-01021-1	机油离心式净化器垫片	1	87	495T-01080	喷油泵托架	1				
28	GB859-66	垫圈10	16	58	495-01027	水泵座垫片	1	88	495-01014	下侧盖板	1				
29	GB30-66	螺栓M10×25	7	59	GB30-66	螺栓M10×85	1	89	495-01011	下侧盖板垫片	2				
30	495-01212	惰齿轮衬套	2	60	GB52-66	螺母BM10	1	90	495-01101	机体	1				
								91	495-01030	封水圈	8				

二、气缸体 (二)



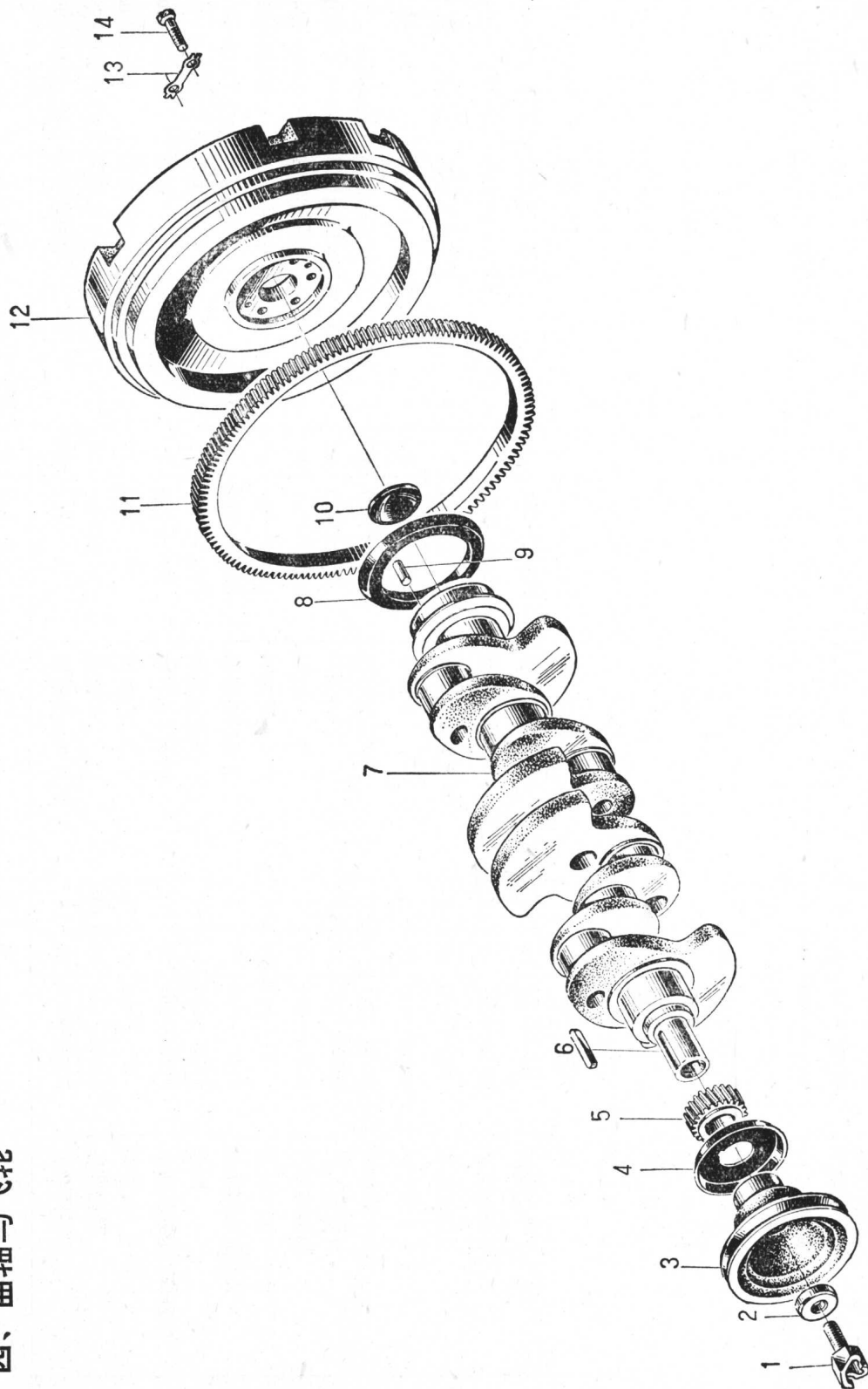
序号	代号	名称	数量	序号	代号	名称	数量
1	GB859—66	垫圈 8	42	9	495T—01435	回油管接管	1
2	495T—01054	油底后端紧定螺栓 M 8 × 108	2	10	495T—01434	垫圈 12	1
3	495—01402(A)	电感式油温表接头	1	11	495—01412	磁棒	1
4	495—01402	油温表接头	1	12	495—01411	放油螺塞	1
5	495—01403	垫圈 18	2	13	495T—01433	副油底	1
6	GB859—66	垫圈 12	2	14	495T—01432	副油底垫片	1
7	GB30—66	螺栓 M12 × 40	2	15	GB30—66	螺栓 M 8 × 85	4
8	GB30—66	螺栓 M 8 × 22	36	16	495T—01431	油底	1
				17	495T—01051	油底壳垫片	1

三、气缸盖

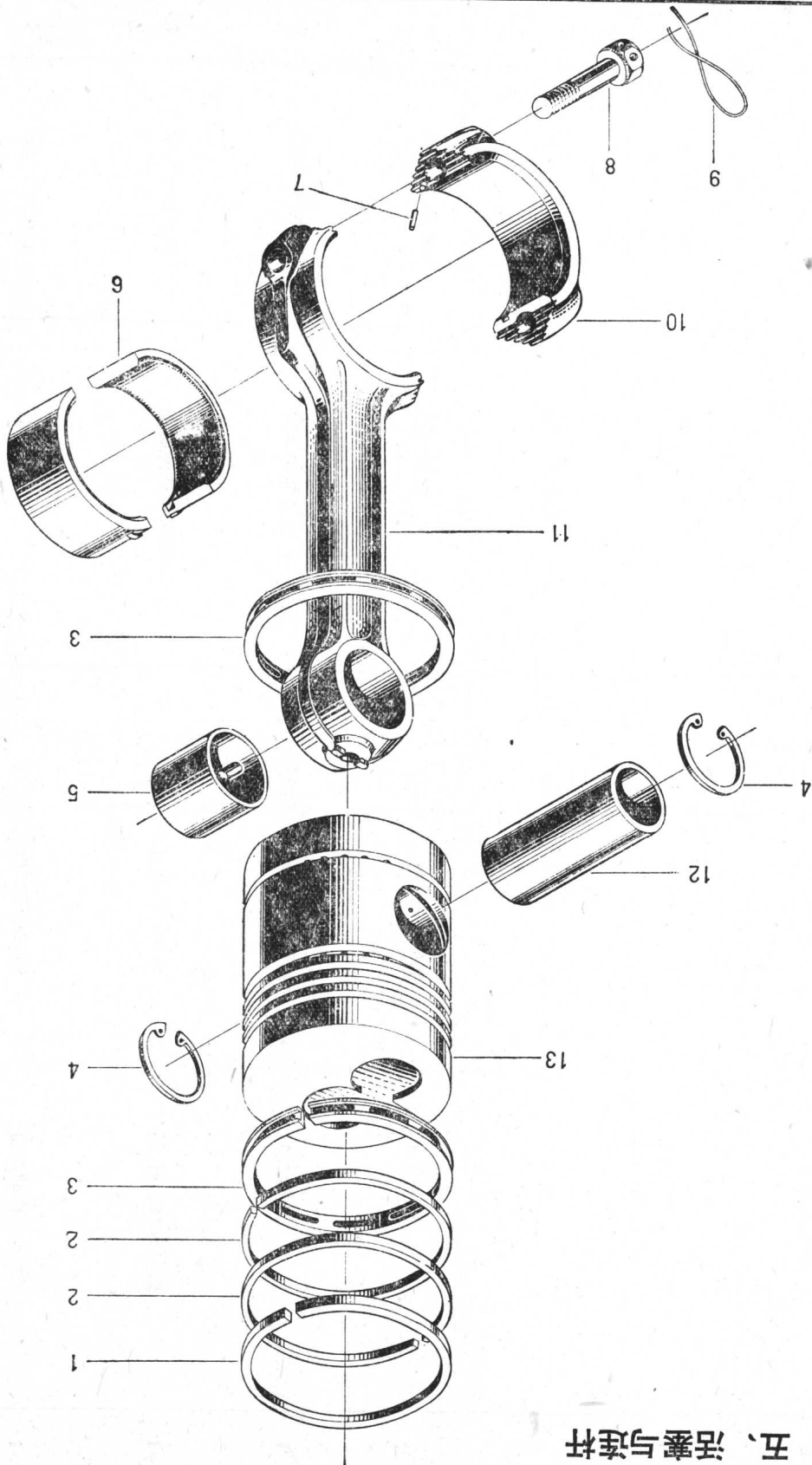


序号	代号	名称	数量	序号	代号	名称	数量	序号	代号	名称	数量	序号	代号	名称	数量	名称	数量	称	称	数量	
1	495-03010(A)	缸盖罩垫片	1	25	JB9-59	螺栓AIM 8 × 50	8	49	495-03012	节温器盖垫片	1										
2	495-03211(A)	缸盖罩	1	26	GB93-66	垫圈 8	40	50	495-03011	节温器盖	1										
3	GB923-67	螺母M 8	4	27	GB51-66	螺母AM 8	24	51	GB30-56	螺栓M 8 × 50	2										
4	495-01020	垫圈	4	28	GB30-66	螺栓M 8 × 20	12	52	495-03312	平面管接头连接螺钉	2										
5	GB848-66	垫圈	1	29	495-03001	缸盖后盖板	1	53	495-03313	垫圈	4										
6	495-03212(A)	定位螺钉	1	30	495-03002	前后盖板垫片	2	54	495-03311	摇臂轴润滑油管	1										
7	495-03220	减压连接轴焊接件	1	31	495-03101	气缸盖	1	55	JB9-59	螺栓AIM 8 × 20	8										
8	495-03201	减压器弹簧	1	32	495-03006	吊耳	2	56	495-03308	摇臂轴弹簧	2										
9	HG4-333-66	密封圈18 × 2.4	1	33	GB93-66	垫圈10	8	57	495-03009	排气管垫片	4										
10	495-03202(A)	减压器手柄	1	34	GB30-66	螺栓M10 × 25	4	58	495-03307(甲)	摇臂轴(甲)	1										
11	GB97-66	垫圈B 6	2	35	GB848-66	垫圈 8	8	59	495-03301(甲)	摇臂座(甲)	2										
12	GB30-66	螺栓M 6 × 12	2	36	JB9-59	螺栓AIM 8 × 70	8	60	GB52-66	螺母AM10	4										
13	HG4-333-66	密封圈16 × 2.4	1	37	495-03017	进气管垫片	4	61	495-03003	摇臂座螺栓	4										
14	495-03307(乙)	摇臂轴(乙)	1	38	495-03103	涡流室镶块	4	62	GB73-66	螺钉M 8 × 1 × 18	4										
15	495-03305-1	摇臂衬套	8	39	495-03104	进气门座	4	63	495-03302	减压轴	1										
16	495-03305-2	气门摇臂	8	40	495-03020	进气门	4	64	495-03301(乙)	摇臂座(乙)	2										
17	GB51-66	螺母AM 8 × 1	16	41	495-03102	排气门座	4	65	495-03105	气门导管	8										
18	495-01115	堵塞φ10	1	42	495-03019	排气门	4	66	495-03007	气门弹簧下座	8										
19	GB894-67	挡圈16	6	43	495-03008	缸盖前盖板	1	67	495-03014	气门内弹簧	8										
20	GB848-66	垫圈16	4	44	495-01402	温度表接头	1	68	495-03013	气门外弹簧	8										
21	495-03306(A)	气门间隙调整螺钉	8	45	495-01403	垫圈	1	69	495-03005	气门弹簧座	8										
22	495-03309-2	小轴	1	46	GB30-66	螺栓M 8 × 85	2	70	495-03015	气门锁夹	16										
23	495-03309-1	减压胶杆	1	47	495-03004(A)	蜡质节温器144A型	1	71	495-03303	减压螺钉	4										
24	495-03016	喷油器压板	4	48	495-03018	节温器密封环	1	72	495-03106	碗形塞	7										

四、曲轴与飞轮



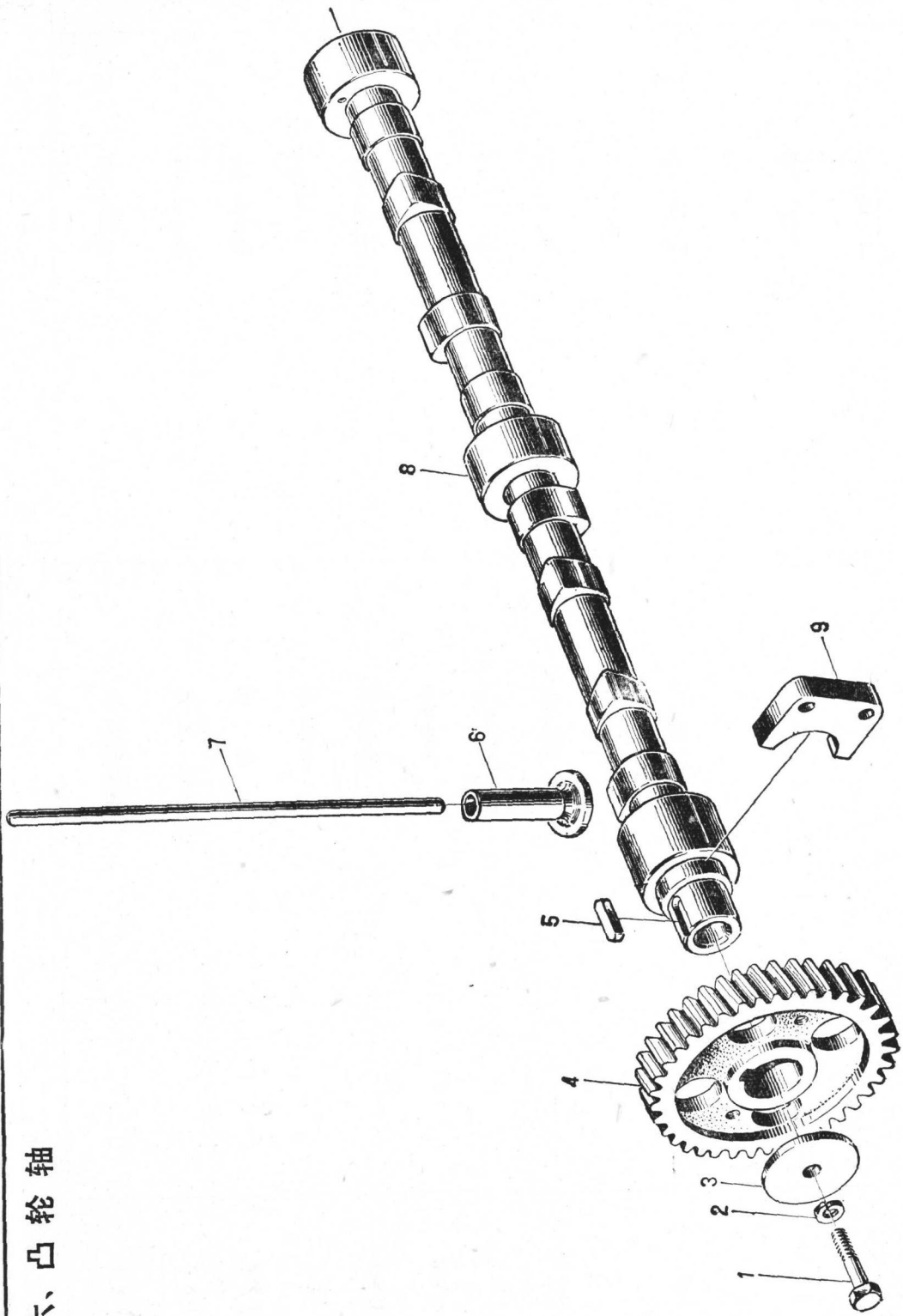
序号	代号	名称	数量	序号	代号	名称	数量
1	495—05001	起 动 爪	1	8	495—05008	后挡油圈	1
2	495—05002	曲轴起爪垫圈	1	9	GB119—66	圆 柱 销10d×25	1
3	495—05003	曲轴皮带轮	1	10	495—01114	堵片φ30	1
4	495—05005	前挡油圈	1	11	495—05009	飞轮齿圈	1
5	495—05006	曲轴正时齿轮	1	12	495—05010	飞 轮	1
6	JB113—60	键A10×60	1	13	495—05011	防松垫片	3
7	495—05007	曲 轴	1	14	495—05004	飞轮紧固螺栓	6



五、活塞与连杆

序号	代号	号	名	称	数量
1	495—04001		第一道活塞环		1 × 4
2	495—04002		第二、三道活塞环		2 × 4
3	495—04003		油环		2 × 4
4	GB893—67		挡圈 35		2
5	495—04006		连杆衬套		1 × 4
6	495—04010		连杆轴瓦		2 × 4
7	GB119—66		圆柱销 $d_4 \times 10$		1 × 4
8	495—04009		连杆螺栓		2 × 4
9	YB544—65		锁紧铁丝 $\phi 1.6$		1
10	495—04008		连杆盖		1 × 4
11	495—04007		连杆		1 × 4
12	495—04005		活塞销		1 × 4
13	495—04004		活塞		1 × 4

六、凸輪軸



序号	代号	号	名	称	数量
1	CB30	—66	螺栓 M 8 × 30		1
2	CB33	—66	垫圈 8		1
3	495	—01202	齿轮挡圈		1
4	495	—02002	凸轮轴正时齿轮		1
5	CB1096	—72	键 8 × 22		1
6	495	—02005	气门挺柱		8
7	495	—02003(A)	气门推杆		8
8	495	—02001	凸轮轴		1
9	495	—02004	凸轮轴止推板		1

七、风扇及水泵

