

7  
普通高等教育



“十五”

PUTONG  
GAODENG JIAOYU  
SHIWU  
GUIHUA JIAOCAI

规划教材

# 电机与拖动基础

刘启新 主编 张丽华 祁增慧 副主编



中国电力出版社

<http://jc.cepp.com.cn>

普通高等教育



“十五”

PUTONG  
GAODENG JIAOYU  
SHIWU  
GUIHUA JIAOCAI

规划教材

# 电机与拖动基础

主 编 刘启新  
副主编 张丽华 祁增慧  
编 写 康宜平  
主 审 邵群涛



中国电力出版社

<http://jc.cepp.com.cn>

## 内 容 提 要

本书为普通高等教育“十五”规划教材。

本书主要包括电机原理和电力拖动两大部分内容。主要内容包括:直流电机的结构及原理、直流电动机的电力拖动运行、变压器的结构及原理、三相异步电动机的基本原理、三相异步电动机的电力拖动运行、常用同步电动机和其他电机的原理。本书在内容的选择上突出了应用型本科人才培养的需求,遵循以应用为主、够用为度的原则,弱化了电机原理部分,突出了拖动部分的分析。为了便于自学,本书每章有小结,并且有大量的例题和习题,书后附有习题答案。

本书适合于作为电子信息类学科自动化专业和非电机专业的教材,也可作为以电为主的机电一体化专业的教材,还可作为专科及函授教材,同时可供有关工程技术人员参考使用。

### 图书在版编目(CIP)数据

电机与拖动基础/刘启新主编. —北京:中国电力出版社,2005  
普通高等教育“十五”规划教材  
ISBN 7 - 5083 - 3369 - 1

I. 电... II. 刘... III. ①电机—高等学校—教材②电力传动—  
高等学校—教材 IV. TM3

中国版本图书馆 CIP 数据核字(2005)第 049692 号

中国电力出版社出版、发行  
(北京三里河路 6 号 100044 <http://jc.cepp.com.cn>)

汇鑫印务有限公司印刷

各地新华书店经售

\*

2005 年 6 月第一版 2005 年 6 月北京第一次印刷  
787 毫米×1092 毫米 16 开本 17.5 印张 403 千字  
印数 0001—3000 册 定价 26.20 元

版 权 专 有 翻 印 必 究

(本书如有印装质量问题 我社发行部负责退换)

# 序

由中国电力教育协会组织的普通高等教育“十五”规划教材，经过各方的努力与协作，现在陆续出版发行了。这些教材既是有关高等院校教学改革成果的体现，也是各位专家教授丰富的教学经验的结晶。这些教材的出版，必将对培养和造就我国 21 世纪高级专门人才发挥十分重要的作用。

自 1978 年以来，原水利电力部、原能源部、原电力工业部相继规划了一至四轮统编教材，共计出版了各类教材 1 000 余种。这些教材在改革开放以来的社会主义经济建设中，为深化教育教学改革，全面推进素质教育，为培养一批批优秀的专业人才，提供了重要保证。原全国高等学校电力、热动、水电类专业教学指导委员会在此间的教材建设工作中，发挥了极其重要的历史性作用。

特别需要指出的是，“九五”期间出版的很多高等学校教材，经过多年的教学实践检验，现在已经成为广泛使用的精品教材。这批教材的出版，对于高等教育教材建设起到了很好的指导和推动作用。同时，我们也应该看到，现用教材中有不少内容陈旧，未能反映当前科技发展的最新成果，不能满足按新的专业目录修订的教学计划和课程设置的需要，而且一些课程的教材可供选择的品种太少。此外，随着电力体制的改革和电力工业的快速发展，对于高级专门人才的需求格局和素质要求也发生了很大变化，新的学科门类也在不断发展。所有这些，都要求我们的高等教育教材建设必须与时俱进，开拓创新，要求我们尽快出版一批内容新、体系新、方法新、手段新，在内容质量上、出版质量上有突破的高水平教材。

根据教育部《关于“十五”期间普通高等教育教材建设与改革的意见》的精神，“十五”期间普通高等教育教材建设的工作任务就是通过多层次的教材建设，逐步建立起多学科、多类型、多层次、多品种系列配套的教材体系。为此，中国电力教育协会在充分发挥各有关高校学科优势的基础上，组织制订了反映电力行业特点的“十五”教材规划。“十五”规划教材包括修订教材和新编教材。对于原能源部、电力工业部组织原全国高等学校电力、热动、水电类专业教学指导委员会编写出版的第一至四轮全国统编教材、“九五”国家重点教材和其他已出版各类教材，根据教学需要进行修订。对于新编教材，要求体现电力及相关行业发展对人才素质的要求，反映相关专业技术发展的最新成就和教学内容、课程体系的改革成果，在教材内容和编写体系的选择上不仅要有本学科（专业）的特色，而且注意体现素质教育和创新能力与实践能力的培养，为学生的知识、能力、素质协调发展创造条件。考虑到各校办学特色和培养目标不同，同一门课程可以有多种教材供选择使用。上述教材经中国电力教育协会电气工程学科教学委员会、能源动力工程学科教学委员会、电力经济管理学科教学委员

会的有关专家评审，推荐作为高等学校教材。

在“十五”教材规划的组织实施过程中，得到了教育部、国家经贸委、国家电力公司、中国电力企业联合会、有关高等院校和广大教师的大力支持，在此一并表示衷心的感谢。

教材建设是一项长期而艰巨的任务，不可能一蹴而就，需要不断完善。因此，在教材的使用过程中，请大家随时提出宝贵的意见和建议，以便今后修订或增补。（联系方式：100761 北京市宣武区白广路二条1号综合楼9层 中国电力教育协会教材建设办公室 010-63416237）

**中国电力教育协会**

# 前 言

电机与拖动基础是自动化类专业的主干课程之一，是实践性较强的课程，在人才培养过程中起着非常重要的作用。根据培养应用型人才的宗旨和培养学生的应用能力为本的要求，本书编写人员经过讨论后确定了编写大纲，以认真严谨的态度编写了本书。本书适合四年制应用型本科学校选用，也适用于专科和函授教学，并可供有关技术人员参考。

电机与拖动基础是由电机学、控制电机和电力拖动基础等课程组成，内容丰富，涉及面广。既有传统的电机，又涉及新型电机；既包括电机的基本原理，又有电机在应用中的具体特性。本书在编写过程中，根据应用型本科人才培养的特点和要求，在内容的选择和问题的阐述方面作了如下一些探索。

(1) 精选内容。21世纪应用型本科人才培养，侧重于基础厚、知识宽、能力强、素质高，特别是随着生产技术的更新，就需要高层次的应用型人才。这就要求教学内容必须改革，而教材内容必须反映当代科学技术的发展和知识的更新。因此在本书中，我们选择了与当前应用密切相关的内容，加大了直流无刷电动机的介绍，增加了直线电机内容。

(2) 重点突出。21世纪技术发展对人才大规模的需求，带来了高校大幅度的扩招，使得教育对象发生了较大的变化。高等教育已由精英教育向大众教育转变，但由于学生的基础知识水平参差不齐，若仍沿用原来的教材，则学生的学习难度较大，因此，更新教材的知识结构变得特别迫切。本书删除了一些繁琐的理论推导，重点于电动机的拖动分析和变压器的应用，使重点内容一目了然。

(3) 通俗易懂，实用性强。本书的所有参编人员都是在一线教学的教师，有着丰富的教学经验。在教材编写过程中，借鉴于多年积累的教学经验，将不易理解的知识变为易于接受的方式叙述，既化解了知识难点，又增强了教材实用性。而且，本教材所选内容和例题尽量联系生产实际，以提高实用价值。

(4) 精选习题。本教材所选习题突出了重点知识内容，少而精，并附有答案，与知识内容相得益彰。

本书的编排特点有①每章结束部分都有小结，用来概括本章内容，指出本章的重点；②本书包含了大量的例题，并有完整的解答，帮助理解所学内容；③每章末都安排了习题，并附有标准答案，帮助学生判断解题结果。

本书由刘启新任主编，张丽华、祁增慧任副主编。书中第一、二章由张丽华编写，第三、七章由祁增慧编写，第四章由康宜平编写，绪论及第五、六章由刘启新编写。全书由刘启新统稿。

全书由南京工程学院邵群涛教授主审。邵群涛教授对本书进行了认真审阅并提出了许多宝贵意见，在此表示衷心的感谢。

由于编者水平有限，对书中存在的错误和不当之处，恳请广大读者批评指正。

编 者

2005年1月

# 符 号 说 明

A	面积; A相	$F_{q1}$	$q$ 个线圈的基波合成磁通势
a	绕组并联支路数; a相; $120^\circ$ 复数算子	$f$	频率; 力; 磁通势的瞬时值
B	磁通密度; B相	$f_1$	定子频率
b	宽度; b相	$f_2$	转子频率
d	直轴(纵轴)	$f_N$	额定频率
C	C相	$f_v$	$v$ 次谐波频率
$C_T$	转矩系数	$H$	磁场强度
$C_e$	电动势系数	$h$	高度
c	c相	$I$	电流
$D_1$	定子直径	$I_a$	直流电机电枢电流
$D_a$	转子直径	$I_f$	直流电机励磁电流
$E$	电动势	$I_\mu$	励磁电流中的磁化分量
$E_{ph}$	相电动势	$I_N$	额定电流
$E_0$	空载电动势	$I_{sh}$	短路电流; 堵转电流
$E_1$	变压器一次绕组(异步电动机定子绕组)感应电动势的有效值	$I_{st}$	起动电流
$E_2$	变压器二次绕组(异步电动机转子绕组)感应电动势的有效值	$I_0$	空载电流
$E'_2$	$E_2$ 的折算值	$i_0$	空载电流瞬时值
$E_V$	切割电动势	$I_1$	变压器一次绕组(异步电动机定子)电流
$E_{o1}$	一次侧漏感电动势	$I_2$	变压器二次绕组(异步电动机转子)电流
$E_{o2}$	二次侧漏感电动势	$I'_2$	$I_2$ 的折算值
$e$	电动势的瞬时值	$I_{Fe}$	铁损耗电流
$F$	磁通势; 力	$I^*$	电流标么值
$F_a$	电枢磁通势	$I_+$	电流的正序分量
$F_1$	一次绕组所产生的磁通势	$I_-$	电流的负序分量
$F_2$	二次绕组所产生的磁通势	$i$	电流的瞬时值
$F_0$	空载磁通势	$J$	转动惯量
$F_d$	直轴磁通势	$j$	电流密度
$F_q$	交轴磁通势	$K$	换相片数
$F_m$	异步电动机的励磁磁通势	$K_m$	最大转矩与额定转矩之比
$F_{q1}$	单相绕组的基波磁通势	$K_{st}$	起动转矩与额定转矩之比



$k$	常数; 变压器电压比		
$k_e$	电动势比		
$k_i$	电流比		
$k_{p1}$	基波短矩系数		
$k_{w1}$	基波绕组系数		
$L$	电感		
$L_{o1}$	变压器一次绕组 (异步电动机定子绕组) 的漏磁电感		
$L_{o2}$	变压器二次绕组 (异步电动机转子绕组) 的漏磁电感		
$l$	长度		
$m$	相数		
$m_1$	交流电机定子相数		
$m_2$	异步电机转子相数		
$N$	每相绕组匝数		
$N_c$	每个线圈的匝数		
$n$	转子转速		
$n_0$	空载转速		
$\Delta n$	转速调整率		
$P$	功率		
$P_N$	额定功率		
$P_1$	输入功率		
$P_2$	输出功率		
$p_0$	空载损耗		
$P_{em}$	电磁功率		
$P_m$	机械功率		
$p_{sh}$	短路损耗		
$p$	极对数		
$p_{Cu}$	铜损耗		
$p_{Fe}$	铁损耗		
$p_{ad}$	附加损耗		
$p_m$	机械损耗		
$q$	每极每相槽数		
$q$	交轴 (横轴)		
$R$	电阻		
$R_m$	励磁电阻		
$R_1$	变压器一次绕组 (异步电动机定子绕组) 电阻		
$R_2$	变压器二次绕组 (异步电动机转子绕组) 电阻		
$R'_2$	$R_2$ 的折算值		
$R_f$	励磁绕组电阻		
$R_a$	电枢电阻		
$R_{sh}$	变压器 (异步电机) 的短路电阻		
$S$	视在功率		
$S_N$	额定容量		
$s$	转差率		
$s_N$	额定转差率		
$s_m$	临界转差率		
$s_+$	转子对正序旋转磁场的转差率		
$s_-$	转子对负序旋转磁场的转差率		
$T$	转矩; 时间常数; 周期		
$T_a$	电枢时间常数		
$T_N$	额定转矩		
$T_0$	空载转矩		
$T_{em}$	电磁转矩		
$T_m$	最大转矩; 机电时间常数		
$T_{st}$	起动转矩		
$T_2$	输出转矩		
$t$	时间; 温度		
$U$	电压		
$U_N$	额定电压		
$U_+$	正序电压		
$U_-$	负序电压		
$U_0$	空载电压		
$U_{sh}$	短路电压; 堵转电压		
$u$	电压的瞬时值		
$\Delta u$	电压调整率		
$2\Delta u_b$	每对电刷的电压降		
$U_{20}$	变压器二次侧空载电压		
$u_{sh}$	短路电压百分值		
$U^*$	电压标么值		
$U_2$	变压器二次侧电压		
$U'_2$	变压器二次侧电压折算值		

$v$	线速度		
$v_0$	同步线速度	$Z^*$	阻抗标么值
$W$	功; 能	$Z'_2$	变压器副边阻抗折算值
$X$	电抗	$Z_L$	负载阻抗
$X_+$	正序电抗	$Z'_L$	负载阻抗折算值
$X_-$	负序电抗	$\delta$	气隙
$X_d$	直轴同步电抗	$\eta$	效率
$X_q$	交轴同步电抗	$\eta_N$	额定效率
$X_m$	励磁电抗	$\eta_{max}$	最大效率
$X_{o1}$	变压器一次绕组(异步电动机定子绕组)漏电抗	$\phi$	主磁通瞬时值
$X_{o2}$	变压器二次绕组(异步电动机转子绕组)漏电抗	$\Phi$	磁通量
$X'_{o2}$	$X_{o2}$ 的折算值	$\Phi_0$	空载磁通
$y$	绕组合成节矩	$\Phi_d$	直轴磁通
$y_1$	第一节矩	$\Phi_q$	交轴磁通
$y_2$	第二节矩	$\Phi_m$	变压器或异步电动机的主磁通
$y_k$	换向器节矩	$\varphi$	相角; 功率因数角
$Z$	阻抗; 电枢总导体数	$\varphi_0$	空载功率因数角
$Z_m$	励磁阻抗	$\varphi_{sh}$	短路功率因数角
$Z_{sh}$	短路阻抗	$\Omega$	机械角速度
$Z_1$	变压器一次绕组(异步电动机定子绕组)漏阻抗	$\Omega_0$	同步机械角速度
$Z_2$	变压器二次绕组(异步电动机转子绕组)漏阻抗	$\omega$	角频率; 电角速度
		$\Delta\delta_x\%$	线性误差
		$\tau$	极距

# 目 录

序	
前言	
符号说明	
绪论	1
<b>第一章 直流电机</b>	<b>3</b>
第一节 直流电机的基本原理	3
第二节 直流电机的结构	6
第三节 直流电机的磁场	14
第四节 直流电机感应电动势和电磁转矩的计算	21
第五节 直流电动机的运行原理	23
第六节 直流发电机的运行原理	31
第七节 直流测速发电机	37
本章小结	44
习题	45
<b>第二章 直流电动机的电力拖动运行</b>	<b>47</b>
第一节 电力拖动系统的运动方程	47
第二节 电力拖动系统的负载转矩特性	49
第三节 他励直流电动机的机械特性	51
第四节 他励直流电动机的起动	59
第五节 他励直流电动机的制动	67
第六节 他励直流电动机的调速	75
本章小结	85
习题	86
<b>第三章 变压器</b>	<b>88</b>
第一节 变压器的工作原理和结构	88
第二节 单相变压器的空载运行	91
第三节 单相变压器的负载运行	97
第四节 变压器的运行特性	106
第五节 三相变压器	110
第六节 自耦变压器和仪用互感器	117
第七节 旋转变压器	120
本章小结	128

习题 .....	129
<b>第四章 三相异步电动机的基本原理</b> .....	131
第一节 三相异步电动机的基本原理 .....	131
第二节 三相异步电动机的定子磁场及感应电动势 .....	139
第三节 三相异步电动机的运行原理 .....	148
第四节 三相异步电动机的功率和电磁转矩 .....	160
第五节 三相异步电动机的工作特性 .....	163
本章小结 .....	165
习题 .....	166
<b>第五章 三相异步电动机的电力拖动运行</b> .....	169
第一节 三相异步电动机的机械特性 .....	169
第二节 三相异步电动机的起动 .....	178
第三节 三相异步电动机的制动 .....	187
第四节 三相异步电动机的调速 .....	195
本章小结 .....	209
习题 .....	210
<b>第六章 常用同步电动机</b> .....	212
第一节 同步电动机的工作原理 .....	212
第二节 三相永磁同步电动机—无刷直流电动机 .....	218
第三节 磁阻电动机 .....	229
第四节 步进电动机 .....	232
本章小结 .....	245
习题 .....	246
<b>第七章 其他电机</b> .....	247
第一节 单相异步电动机 .....	247
第二节 交流测速发电机 .....	253
第三节 直线电机 .....	256
本章小结 .....	260
思考题 .....	261
<b>参考答案</b> .....	262
<b>参考文献</b> .....	265

## 绪 论

电机与拖动基础包括电机学、控制电机和电力拖动（电气传动）基础等三门课程主要内容。

电机是能量转换与能量传递装置，包括发电机、变压器和电动机等；控制电机是信号转换和信号传递的装置；电力拖动就是电动机加负载，即用电动机作原动机来拖动生产机械的工作机构。

### 一、学习本课程的目的及意义

电机是机电一体化中机和电的结合部位，是机电一体化的一个很重要的基础，可称为电气化、自动化的心脏。电机的发展与电能的发展紧密地连在一起。电能是现今社会最主要的能源，是现代工农业生产、交通运输、科学技术和日常生活等各方面最常用的一种能源。电机是与电能的生产、传输和使用相关的最重要的能量转换设备，不仅是工业、农业和交通运输业的重要设备，而且在日常生活中包括各类家电在内的应用也愈来愈广泛。

电机、变压器是电力工业的主要设备。在发电厂，发电机将热力、水力、化学能、核能、风力、太阳能等转换为电能；在电能远距离传输前，升压变压器把大型发电机发出的低电压的交流电转换成高电压的交流电；而在供给用户使用前，来自高压输电网的电能经过降压变压器降压后再供给用户才能安全使用。变压器在经济地传输和分配电能过程中起了很大的作用。因此，在电能的生产、传输和分配过程中，发电机和变压器起着重要的作用。

而在电能的应用中，电动机起着关键的作用。在机械工业、冶金工业、化学工业、交通运输及日常生活等方面，电动机将电能转换成机械能，为各种工作机械提供动力。电力拖动系统容易控制，能够获得控制系统所需的各种静态特性和动态特性，具有良好的起动、制动性能和较宽的调速范围，特别是便于实现自动控制，所以当今多数自动控制系统都采用电动机作为原动机。随着新型电机、大功率半导体器件、大规模集成电路的发展和计算机技术的应用，电力拖动系统的品种、质量和性能都有了进一步的提高，以全数字式的三相永磁同步电动机伺服系统、三相异步电动机伺服系统和直流电动机伺服系统为代表的新型电力拖动系统的出现，带动了数控机床、工业机器人、交通运输、航空航天及家用电器等的一系列高质量、高性能的、以电力来拖动的机电一体化高科技产品的迅速发展。随着科学技术的发展，工业、农业、国防等各部门都要求有性能更好的新型电机及电力拖动系统，以满足各种不同的要求。

因此，学习本课程是我们更好地使用、开发电机应用的需要，具有非常重要的意义。

### 二、本课程的性质

本课程是电子信息类学科自动化专业和非电机专业、电气工程及其自动化专业及以电为主的机电一体化专业的一门重要专业基础课，对应用型技术人才的培养起着重要的作用。加强电机在自动控制系统中的应用能力是本课程的主要任务之一。随着电力电子学，计算机和自动控制理论的发展及交流电机调速等控制技术的普及，使电机在机电一体化工业中的作用更显重要，

可以说无先进的电机控制及电力拖动系统,就不可能有当今机电一体化的高科技工业。

### 三、本课程的任务

本课程主要分析研究电机与电力拖动的基本规律,同时从工作机械的运行要求出发,分析研究电动机运行的基本规律、常用控制电机的应用等问题。课程基本任务是要熟悉常用的直流发电机,交、直流电动机,变压器及控制电机的基本结构、运行原理、运行特性及应用;掌握交、直流电动机的机械特性,调速原理及起动、制动方法;具备使用电力拖动系统中电动机所必需的基本知识和能力;了解电机与电力拖动今后发展的方向,为学习自动控制系统或伺服系统、工厂电气控制技术、PLC控制及工厂供电等课程准备必要的基础知识。

### 四、本课程的学习方法

由于电机及拖动基础课程包含的内容较多,而我们的课堂学习时间不可能很多,因此必须有一个良好的学习方法,才能学好这门课。这里提供几点学习方法供参考。

#### 1. 掌握分析问题的方法

在本课程中,所涉及的电机的类型较多,电力拖动也有直流拖动和交流拖动之分。如果将每一种电机,每一种拖动系统都作为一个独立的、新的内容来学,就会感觉到学习任务太重。如果我们在学习过程中能够掌握研究问题的方法,找出各类电机及各种拖动系统的共性及个性,就会使学习轻松,应用自如。例如三相异步电动机原理的分析与变压器的分析过程类似,而最后的数学模型也差不多,只要掌握了分析问题的方法,就可较容易地掌握这两部分的内容。交流电动机的拖动与直流电动机一样,都是分析其机械特性、调速原理、起动方法、制动方法,故两种电动机的分析有很多雷同之处,只要加以对比就可以掌握其规律,轻松掌握拖动的所有内容。

#### 2. 理解公式所表达的物理概念

本课程的公式较多,如果单独地去记忆不同公式所表达的各物理量之间的数量关系确实不是一件容易的事,但理解了公式所表达的物理概念,记忆起来就容易多了。如直流电机的感应电动势公式  $E_a = C_e \Phi n$ , 电磁转矩公式  $T_{em} = C_T \Phi I_a$ , 这两个公式看起来很简单,暂时记忆也较容易,而时间长了很容易混淆。如果理解了公式所表示的物理意义:感应电动势是导体在磁场中切割磁力线所产生的,必然与磁场和切割速度成正比;电磁转矩是因载流导体在磁场的作用下所产生的,其大小必定与磁场的强弱和电流的大小成正比。这样就很容易记住公式各物理量以及它们之间的相互关系了。

#### 3. 掌握重点

对自动化,电气工程及机电一体化等专业的同学来说,学习本课程的目的是为了正确地使用电机,且为设计、研制或使用电力拖动系统服务。因此在学习过程中,要从应用电机的角度出发,着眼于电机运行的特性,要将重点放在电机的机械特性与负载的转矩特性的配合上,以及电动机起动、制动、调速的方法和原理上,为今后分析和使用电力拖动系统打下良好基础。而对电机的工作原理以够用为度,对电机内部结构只要一般了解就行了。总之要学会抓重点,不能因小失大。

学习电机及拖动基础还要注意其专业基础课的特点,既要基础理论,又要结合工程实际的综合应用,只有结合工程实际、综合应用基础理论才能真正学好本课程。

## 第一章 直流电机

直流电机包括直流电动机和直流发电机。直流电动机和交流电动机比较，它的主要优点是调速范围广，而且平滑性、经济性较好，起动性能良好。这些性能对某些生产机械来说，是十分重要的。例如大型可逆式轧钢机、矿井卷扬机、电力机车、大型电铲和大型吊车等，大都采用直流电动机拖动。

直流发电机过去是工业用直流电的主要电源，广泛地用在电解、电镀、蓄电池充电设备中，也用作同步电机的励磁机和直流电动机的电源。随着电力电子技术的发展，特别是大功率电力电子器件的应用日益广泛，静止可控的直流电源已基本取代直流发电机。

本章主要介绍直流电机的基本运行原理、主要结构和工作特性，为学习第二章直流电动机的电力拖动和交流电机打下基础。

### 第一节 直流电机的基本原理

#### 一、直流发电机的工作原理

直流发电机的工作原理是建立在电磁感应定律的基础上。电磁感应定律告诉我们，在恒定的磁场中，当导体切割磁力线时，导体中就有感应电动势产生。若磁力线、导体与其运动方向互相垂直，则导体中产生的感应电动势为

$$e = Blv$$

式中  $B$ ——磁场的磁感应强度，或称磁通密度，T；

$l$ ——导体切割磁力线的有效长度，m；

$v$ ——导体与磁场的相对切割速度，  
m/s；

$e$ ——感应电动势，V。

$e$ 的大小由磁感应强度和导体的切割速度决定， $e$ 的方向由右手定则确定。

首先让我们分析交流发电机的工作原理。图 1-1 所示为一台两极交流发电机的工作原理简图。固定部分简称定子，主要是由两个磁极组成，由它产生磁场；转动部分简称转子，又叫做电枢。在转子上面绕有线圈  $abcd$ 。线圈的两端和固定于转轴上的两个滑环相连接，滑环与静止的电刷  $AB$  滑动接触，通过电刷与外电路的负载接通。

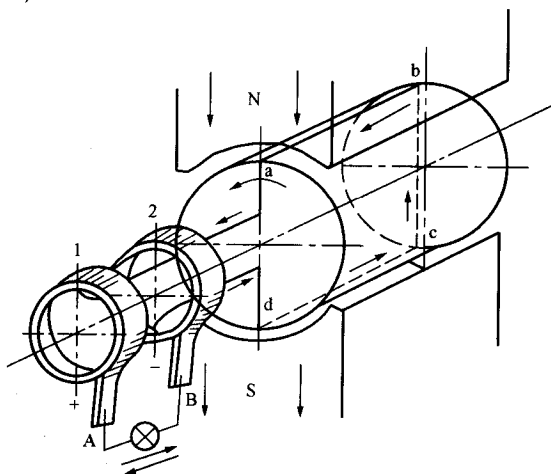


图 1-1 交流发电机工作原理图

如果发电机被原动机拖动，沿逆时针方向旋转并保持恒定的转速，用右手定则可以判定，导线  $ab$  切割磁力线产生的感应电动势的方向是由  $b$  到  $a$ ，而导线  $cd$  中电动势的方向则由  $d$  到  $c$ 。这样，在此瞬时的电流应从滑环 1 经过电刷 A 流向外电路，而后再经过电刷 B 流入滑环 2。电流流出的电刷 A 具有高电位，即具有正极性，用“+”号表示；电流流入的电刷 B 则为低电位，即具有负极性，以“-”号表示。

当电枢旋转  $180^\circ$  后， $ab$  与  $cd$  位置互换。由于导线所处磁场极性已改变，所以导线中电动势的方向也跟着改变。而且因为电刷 A 经过滑环 1 始终和导线  $ab$  的  $a$  端相连，而电刷 B 经过滑环 2 始终和  $cd$  中  $d$  端相连，所以电刷的极性及各外电路电流的方向也就随之改变了。这种发出交流电的发电机叫做交流发电机。假若沿电枢圆周磁通密度是按正弦规律分布的，则电枢旋转一周时，感应电动势随时间变化的曲线如图 1-2 所示。

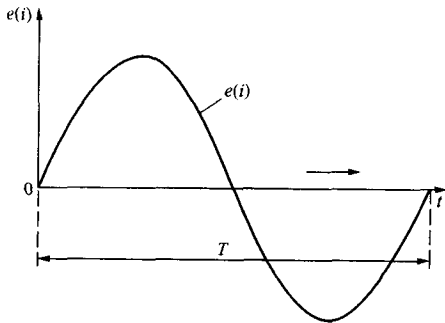


图 1-2 线圈中电动势变化曲线

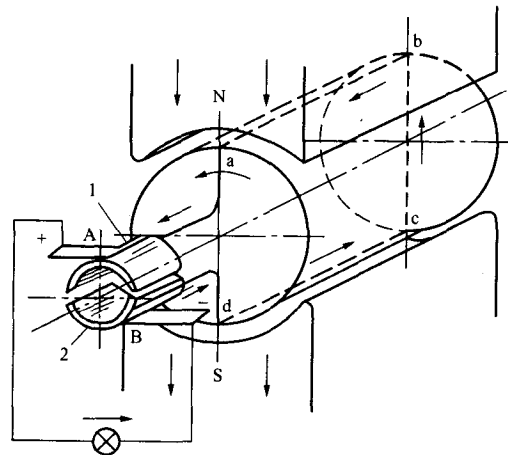


图 1-3 直流发电机工作原理图

要想在外电路得到固定方向的直流电流，必须在导线电动势方向要改变的瞬间，及时改变导线和外电路的连接。图 1-3 所示的换向器，就是根据这个设想而装置的。线圈  $abcd$  的两端，分别接到换向器的两个半圆形铜片 1 和 2 上，这两个铜片叫换向片。换向片间通常是用云母绝缘的。

当线圈转至图 1-3 所示的位置，和换向片 1 接触的电刷 A 为正极性（因为此时和电刷 A 接触的导线  $ab$  处在 N 极面下），同时电刷 B 为负极性。电枢旋转  $180^\circ$  后，电刷 A 不再经过换向片 1 与导线  $ab$  相连，而是经过换向片 2 和已转到 N 极面下的导线  $cd$  相连了，所以

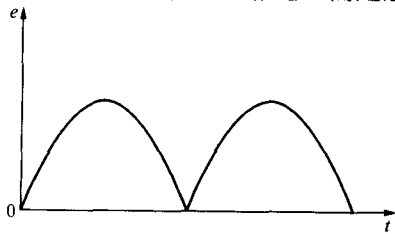


图 1-4 一个线圈的脉动电动势波形

电刷 A 仍为正极性，同理电刷 B 仍为负极性。这样虽然导线中的电动势是交变的，但是通过换向器及时改变导线与电刷（即外电路）的连接，使得电刷 A 不再固定地和导线  $ab$  相接触，而是固定地和 N 极面下的导线相接触，B 刷则固定地和 S 极面下的导线相接触。因为在一定的磁极下，导线中电动势方向是一定的，所以电刷 A 和 B 的极性也就是一定的了。这就是



直流发电机的工作原理。这时电刷两端电压的波形如图 1-4 所示。可见，电动势的方向虽然不变，但它的大小却在零和最大值之间脉动。这种简单的直流发电机电压波动太大，而且电压也很低。因此实际的直流发电机线圈数和换向片都是很多的，改善了输出电压的波形。关于电枢绕组的连接规律在本章第二节详细讨论。

## 二、直流电动机的工作原理

将图 1-3 直流发电机模型中的原动机去掉，再去掉电刷 A、B 两端的负载，并在 A、B 两端接上直流电源，就成为一台最简单的直流电动机，如图 1-5 所示。

直流电动机的工作原理是依据电工基础课程中的毕奥—萨伐尔电磁力定律。由毕奥—萨伐尔电磁力定律可知，若磁场与载流导体互相垂直，则作用在导体上的电磁力为

$$f = Bli$$

式中  $B$ ——磁场的磁感应强度，T；

$l$ ——导体的有效长度，m；

$i$ ——导体中的电流，A。

电磁力的大小由磁感应强度和导体里流过的电流的大小决定，电磁力的方向由左手定则确定。

如图 1-5 所示，直流电动机的电枢线圈接到直流电源上，电刷 A 接到电源的正端，电刷 B 接到电源的负端。这时电流从电刷 A 流入电枢的线圈，然后从电刷 B 流出。在图 1-5 所示的位置时，在 N 极面下导线电流是由 a 到 b，根据左手定则可知导线 ab 受力的方向向左，而导线 cd 受力的方向是向右的。当两个电磁力对转轴所形成的电磁转矩大于阻转矩时，使电动机逆时针旋转。

当线圈转过  $180^\circ$ ，导线 ab 转到 S 极面下，导线 cd 则转到 N 极面下。由于这时导线的电流方向已改变为由 d 到 c 和 b 到 a，因此电磁转矩的方向仍然是逆时针的。这样，就使得电动机一直旋转下去。和发电机一样，直流电动机通过换向器作用，使正电刷 A 始终和 N 极面下导线相连，负电刷 B 则和 S 极面下导线相连。由于在一定的磁极下的导线电流方向始终保持不变，所以电动机的转矩大小和旋转方向保持不变。

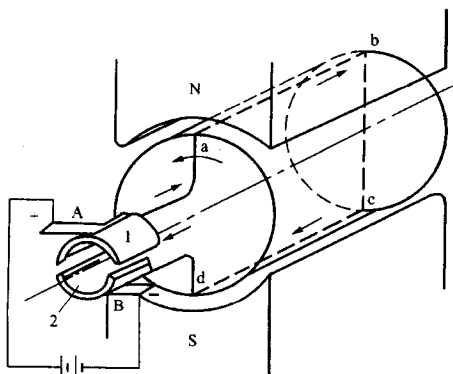


图 1-5 直流电动机工作原理图

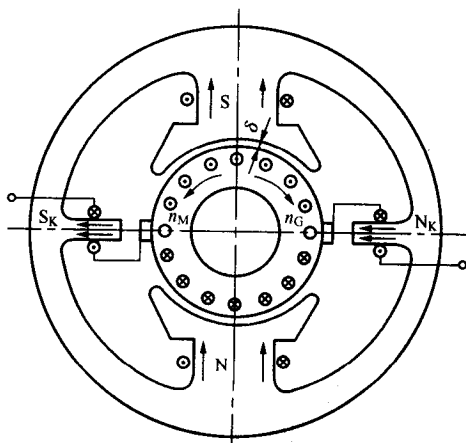


图 1-6 用换向极改善换向的电机示意图