

南詔大理國史

冊

林旅芝著

南詔大理國史

冊 上

林旅芝著

西元一九八一年三月一日初版

南詔大理國史上冊

定價：

平裝本每册四十元
精裝本每册五十元

著者：林 旅 芝

電話：三—〇三八五五九

承印：大同印務有限公司

電話：五—七—七—七—五—四—四

五—七—〇—七—八—五—二

植字：雅士植字排版公司

電話：五—七—八—九—五—〇—八

發行：各 大 書 局

版權所有
翻印必究

謹以此書紀念

亡友黎傑教授

自序

甲寅年，暮春，拙著「西夏史」脫稿後，亡友黎傑教授即提議續撰是書，竊念南詔大理，雖屬最爾小邦，然在我國邊疆史中，實爲極重要之一環。其建國地點皆在今之雲南。漢時已隸屬於中國，前漢將其地置右益州、越雋、牂牁三郡，而吏治之美，以後漢爲多。自文齊以下，皆能保境安民，轉亂爲治，是知防邊有良牧，勝於虎臣遠矣！在漢章帝時，張翁爲越雋太守，政化清平，在郡十七年，卒葬人愛慕如父母，蘇祈叟二百餘人齋牛羊送喪，至翁本縣，起墳祭祀，爲立祠堂。邊疆少數民族，對中國循吏，視如考妣，由史中紀載，可見一斑矣。

南詔大理受漢化最深，蓋漢族經營南中，爲時最早，且曾數度以武力征服南中地區。如楚將莊躡王滇，漢武通西南夷，諸葛亮南征，晉校尉李毅討平建寧大姓之亂。宋寧州刺史徐循平滇中。隋初，以史萬歲爲行軍總管，帥衆南征。以上均爲著名之史績。

「華陽國志南中志」云：

雲南郡有上方下方夷，出花布，有稻田畜牧；又益州西部金銀寶貨之地，居其官者，富及十世。及唐中葉，奸臣楊國忠當國，薦鮮于仲通爲劍南節度使。仲通性褊急，失戀夷心；雲南太守張虔陀又貪婪淫虐，多所徵求，南詔主閣羅鳳不應。天寶九載，閣羅鳳發兵攻陷雲南，殺虔，取夷州三十二。楊國忠遣鮮于仲通往征，大敗，死者六萬，國忠掩其敗，反叙其功。十三載，唐又遣李宓、何履光率十道兵再征雲南。閣羅鳳誘其深入，內外夾擊，唐全軍覆沒。李宓敗死，何履光僅以身免。唐前後二役，喪師二十餘萬。南詔斂戰酋，築「萬人塚」，名「唐天寶戰亡士卒之墓」，又撰「德化

碑」記其事，而國忠又隱其敗，再以捷聞。

唐代中葉，突厥、吐蕃、回鶻、南詔史稱四大外患。

雲南脫離中國六百餘年，使川南一帶人民飽受極大災禍。如大和二年（西元八二八年）冬，南詔大舉入寇，邊州屢以告，川西節度使杜元穎不之信。敵抵成都，元穎欲遁者四，城陷，敵大掠子女，百工數萬人及珍貨而去，蜀人恐懼，赴水流尸塞江。敵退，及度水，敵將嵯巔謂蜀人曰：「此南吾境也，聽汝哭別鄉國。」衆皆慟哭，赴水死者千計。自是南詔工巧埒於蜀中。又，蔡襲將諸道兵守安南，蔡京忌之，恐其立功，奏請罷戍兵，以節餽運，朝廷從之。襲知寇必至，作必死狀申中書，終不得援，後南詔果陷交趾，蔡襲左右皆殉職。

唐之亡，其禍原於南詔。初，朝廷以徐泗兵戍桂州，初約三年一代，但後成六年，仍留不代，衆推糧料判官龐勛爲主，殺都將王仲甫友，直趨湖南，陷宿州，攻徐州，圍泗州。唐朝江、淮漕運隔絕，農民聞風響應。「新唐書南蠻列傳」於六詔之次，贊文曰：「懿宗任相不明，蕃鎮屢畔，南詔內侮，屯戍思亂。龐勛乘之，倡戈橫行，雖凶渠殲夷，兵運不解，唐遂以亡。」又曰：「漢亡於董卓，而兵兆於冀州；唐亡於黃巢，而禍基於桂林。」

南詔本一小邦，後其主皮羅閣賂劍川節度使王昱求合六詔（南詔語稱王爲「詔」）爲一。昱奏於朝，許之，其勢遂大。開元二十六年（西元七三八年），唐册南詔蒙歸義爲雲南王。南詔本哀牢夷烏蠻別種也，居姚州之西，永昌之間，東距爨東，南屬交趾，西北與吐蕃接，北抵益州，東北際黔巫，王都羊直咩城。當其盛時，其版圖北抵今大渡河，與唐以一衣帶水爲界，其兵力東抵今貴州之遵義與廣西之西部，南爲今之越南、泰國，西之緬甸間，三國之北部俱曾一度爲南詔所征服，自第八世紀中至第九世紀末，儼然東南亞洲之一大國，較之五胡十六國氏族羌族所建云云小國，誠有大巫見小巫之

概！

唐寶中葉，君主迷於女色，奸相當權誤國，邊將貪功輕啓邊釁，遂使蒙氏（南詔國主姓氏）乘機割據滇中二百五十四年之久（西元六四九——九〇二）。南詔衰亡，鄭、趙、楊、段諸姓相繼建國，力量薄弱，此正爲我國收復故土之良機，無奈李唐覆亡後，繼之者爲五代，天下大亂，篡奪相尋，及趙宋一統海內，太祖鑒唐喪師辱國，遂以玉斧劃大渡河爲界，放棄南中之地。五代兩宋三百七十餘年，滇之於中夏，儼同異域。蒙氏之後，雖有所謂「大長和」、「大天興」、「大義寧」諸國相繼出現，然其國祚，尚不及五代諸小朝廷，祇不過爲南詔及大理兩國之過渡政權而已。蒙古人雖能攻克雲南，但在政權上，祇能與段氏（大理國主姓氏）分治。直至明洪武十五年（西元一三八二年）派傅友德、沐英等攻克大理。滇始奉朱明正朔，重隸華夏之版圖，計其脫離中朝至復歸故國，爲時六百零四年（西公六四九——一二五三年）。

從上述南詔大理史蹟簡介，已知其建國之久，民族之多，文化之複雜，中國歷代割據一方之小王朝，無出其左。至今雲南省仍是最多民族之一省份，計有二十餘不同民族之多。職是之故，撰述南詔大理國史，殊非易事。故每於一事一物之考訂，嘗苦心焦思，累十餘日而不能寫一字或今日以爲是，明日又知其爲非，往返刪削，歷七八次，每改一次，所積草稿已盈筐矣。

是書史料，除著者親自翻閱史書，更在書坊冷攤搜索外，又得學弟何漢威在各圖書館影印絕版孤本古籍筆記等相贈，漢威學弟現已赴澳洲攻讀博士，雖爲一可喜可賀之事，但對著者搜集史料，失一得力助手矣。另蒙嚴耕望教授贈其大作多篇。嚴氏爲唐史專家，著有唐代交通史資料多篇，承以相贈，對是書極有參考之價值。嚴氏現在國外講學，未能踵門叩謝，僅在序文中付筆致意。

黎傑教授生前多方鼓勵，對著者治學精神獲益良多。是書今雖不負期望，勉強完成，獨惜黎公逝

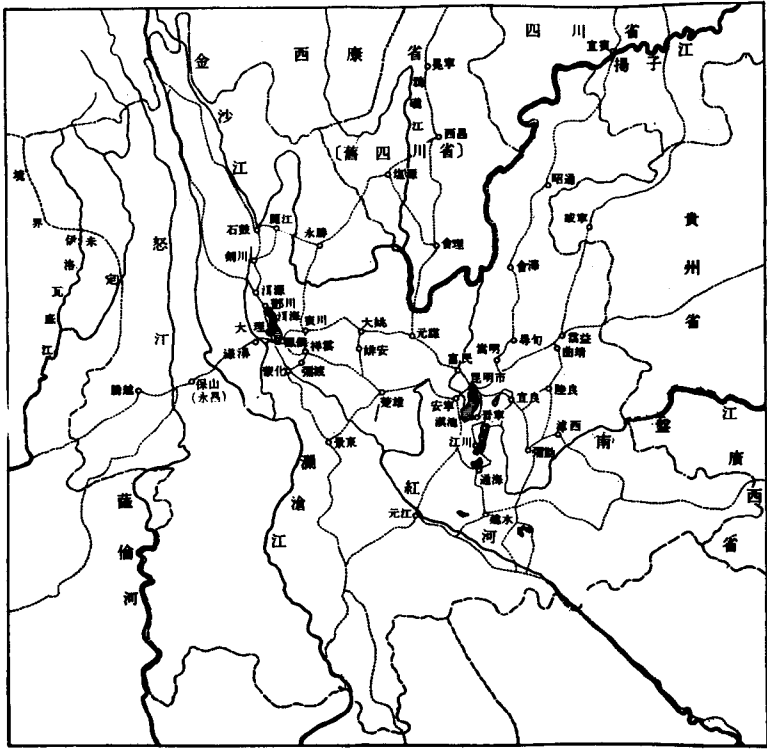
自序

世不覺六載，墓木已拱，未及目睹，回首前塵，不覺淒然！

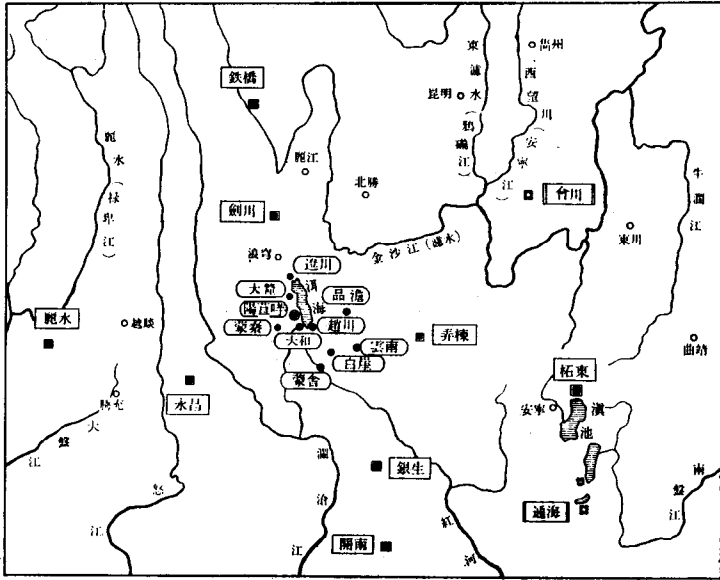
是書內容複雜，篇幅甚多，加以綿力薄才，錯漏在所難免。伏乞諸君子有以賜教，俾能日後修正，是所至盼！

庚申年，仲夏，博羅林旅芝書於不愠齋

雲南省全圖

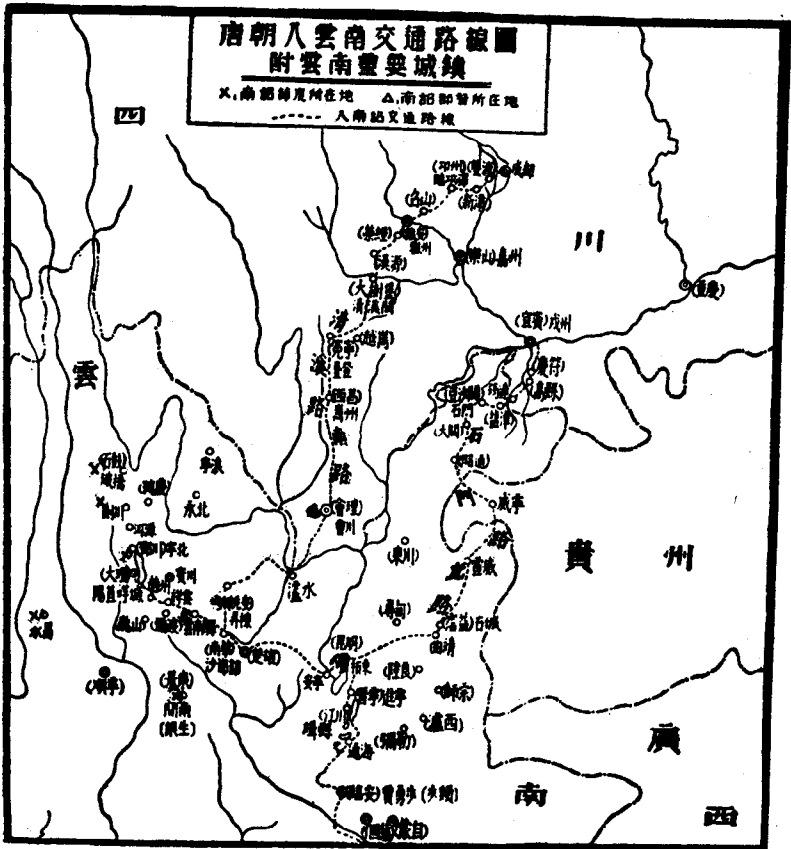


南詔國內統治體制圖

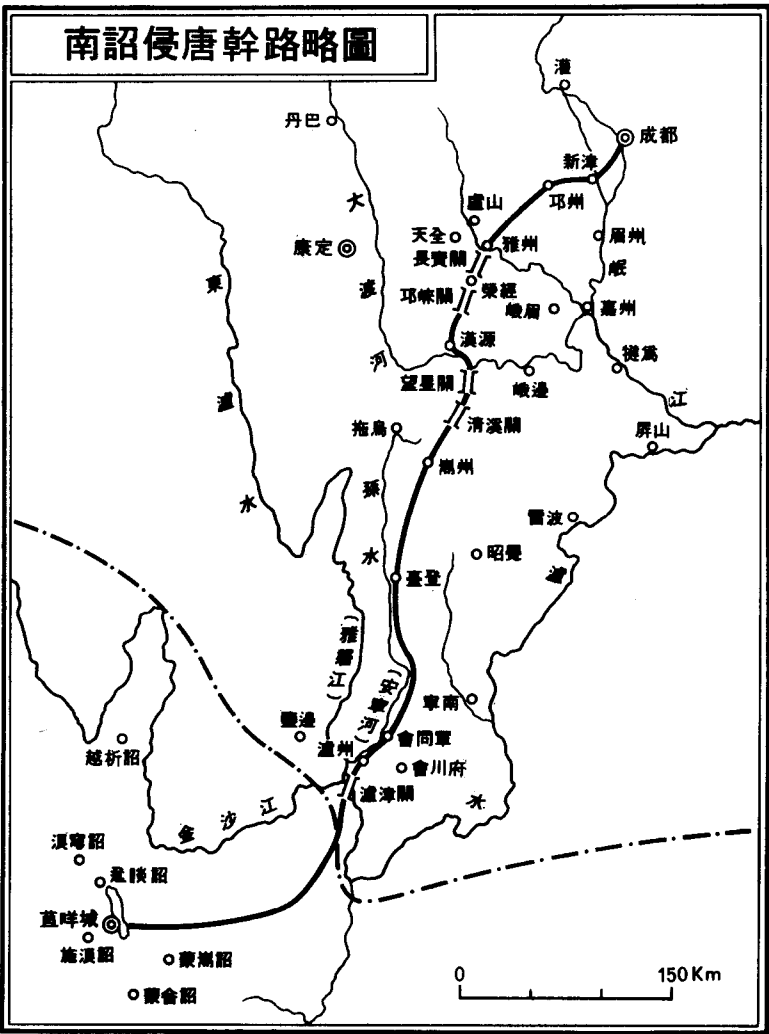


採自「西南中國民族史之研究」(藤澤義美)

凡例 ● 州治城 ■ 郡治城 □ 郡行城

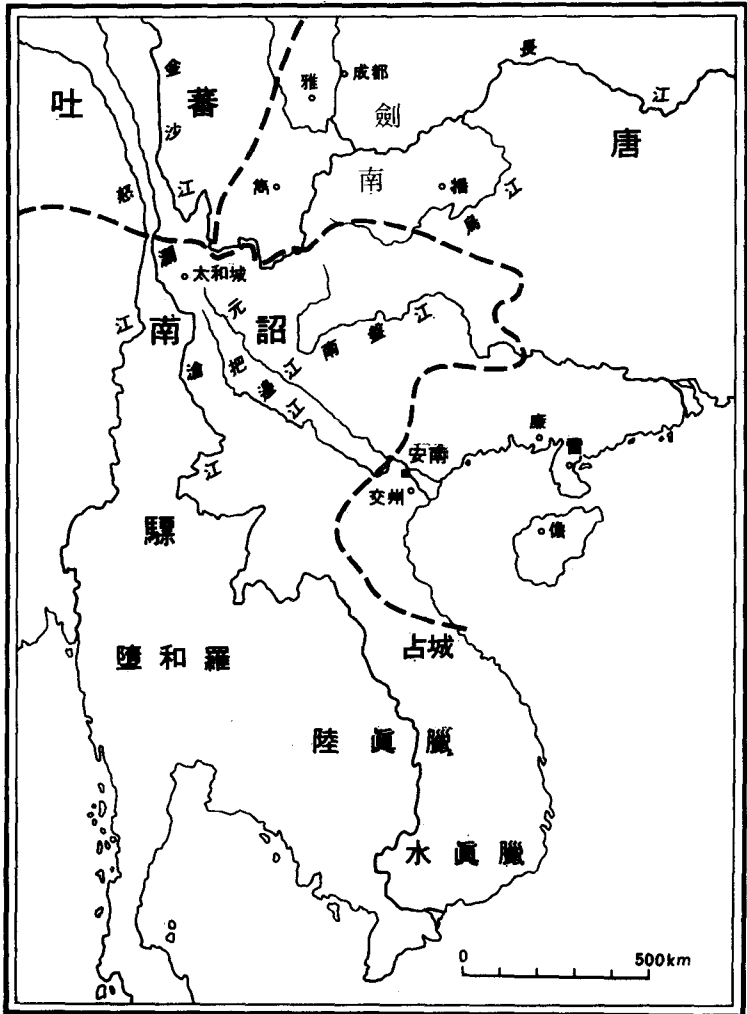


南詔侵唐幹路略圖

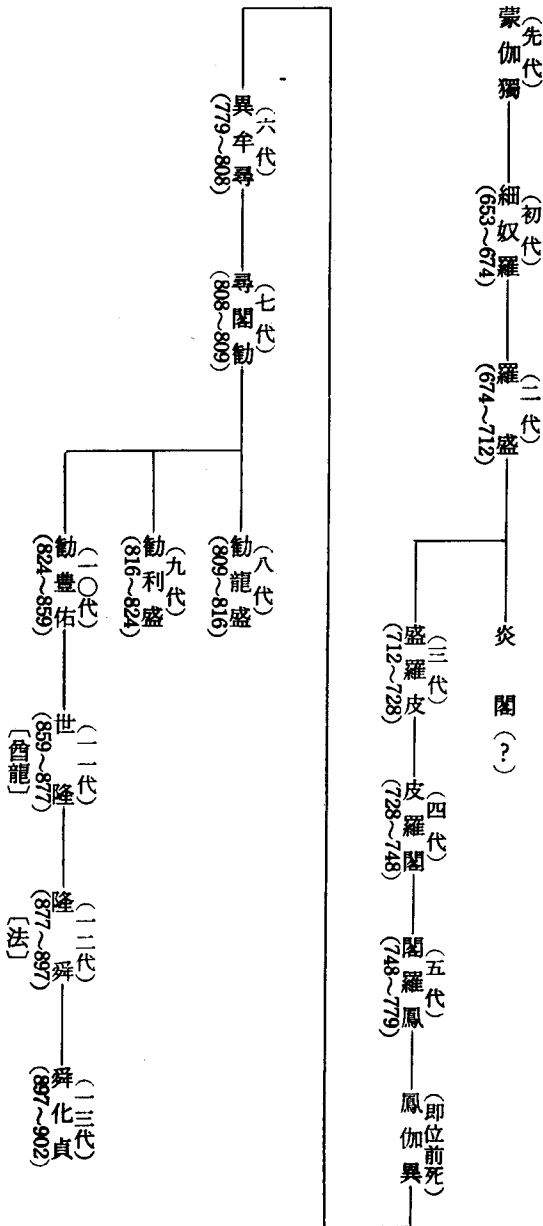


南詔與鄰國之形勢圖

〈唐中葉後〉



南詔王統表



南詔

大蒙

蒙氏，起細奴邏己丑八四九年）有國，終彝化真壬戌（九〇二年）亡國，共二百五十四年。十四年。南詔紀年據「南詔野史」。

高祖奇嘉王細奴邏。以己丑（六四九年）有國，國號大蒙。

世宗興宗王邏盛炎（邏晟），細奴邏子。甲戌（六七四年）嗣立。

太宗威成王盛邏皮（誠樂魁），邏盛炎子。壬子（七一二年）嗣立。

南詔王皮邏閣（雲南王、歸義王魁樂覺），盛邏皮子。戊辰（七二八年）嗣立，始合五詔爲一，盡有雲南之地。

神武王閣邏鳳（覺樂鳳），皮邏閣子。戊子（七四八年）嗣立，辛卯（七五一年）始建元。改元二。

長壽 辛卯（七五一年）立。

贊普鍾 壬辰（七五二年）改。鍾淵映「歷代建元考」云：「舊唐書」閣邏鳳臣吐蕃，吐蕃

令閣邏鳳爲贊普鍾，號曰東帝，結以金印。」按南詔謂帝爲鍾。楊慎「滇載記」以

爲改元贊普鍾，豈即吐蕃之稱號以爲紀年之號邪。

孝恒王異牟尋，閣邏鳳子。戊午（七七八年）嗣立，改國號曰大理，後復稱南詔。改元二。

改元二。

見龍 己未(七七九年)。上元

孝惠王尋閣勸(新覺勸)，異牟尋子。戊子(八〇八年)嗣立。改元一。

應道 己丑(八〇九年)。

幽王勸龍晟，尋閣勸子。己丑(八〇九年)嗣立，丙申(八一六年)爲其臣嵯巔所殺。改元一。

龍興 庚寅(八一〇年)。

靖王勸利(勸利晟)，勸龍晟弟。丙申(八一六年)爲嵯巔所立，改元二。

全義 丁酉(八一七年)。大豐 庚子(八二〇年)。

昭成王豐祐(勸豐佑)，勸利子。甲辰(八二四年)嗣立。改元二。

保合 乙巳(八二五年)。天啓

景莊帝世隆，豐祐子。己卯(八五九年)嗣立，始稱皇帝，改號大理國。改元二。

建極 庚辰(八六〇年)。法法堯 見「正閏考」；「南詔野史」無此年號。

宣武帝隆舜(法)，世隆子。丁酉(八七七年)嗣立，改國號爲大封民國，後爲豎臣楊登所殺。改元

二。

貞明 戊戌(八七八年)。「通鑑」作貞明承智大同。

嵯耶承智大同 各書均作嵯作嵯耶。

孝哀帝舜化眞，隆舜子。丁巳(八九七年)立，壬戌(九〇二年)爲其臣鄭買嗣所篡，蒙氏亡。改元

一。

中興 戊午(八九九年)。

大長和

鄭氏，起鄭買嗣安國元年癸亥（九〇三年），終鄭隆亶天應二年戊子（九二八年），共二十六年。

聖明文武威德桓帝鄭買嗣，本唐鄭回之後。世爲南詔清平官。壬戌（九〇二年）立，改國號曰大長和。改元一。

安國 癸亥（九〇三年）。

肅文太上帝鄭仁旻，鄭買嗣子。庚午（九一〇年）嗣立。改元六。

始元 辛未（九一一年）。 天瑞景星 安和 貞祐 初曆

孝治 見「正閏考」；「南詔野史」無此年號。

恭惠帝鄭隆亶，鄭仁旻子。丙戌（九二六年）嗣立。戊子（九二八年）爲其臣東川節度使楊干眞所殺

，鄭氏亡。改元一。

天應 丁亥（九二七年）。

大天興

趙善政，不足一年。