



高等学校经典教材配套辅导丛书

电工学

第五版

电工技术辅导及习题精解

孙建红 黄锦安 钱建平 徐兴健 编著

- ◆ 习题全解 ◆ 名师执笔 ◆ 精准解答
- ◆ 知识归纳 ◆ 练习与思考题解答
- ◆ 经典例题与全真考题详解

陕西师范大学出版社



清华大学出版社

电 工 学

第五版

电工技术辅导及习题精解

王 强 王 明 王 明 王 明 王 明

清华大学出版社

清华大学出版社



高等学校经典教材配套辅导丛书

电 工 学

第五版

电工技术辅导及习题精解

孙建红 黄锦安 编著
钱建平 徐兴健

陕西师范大学出版社

图书代号:JC4N0129

图书在版编目(CIP)数据

电工学(第五版)——电工技术辅导及习题精解/孙建红,黄锦安,钱建平,徐兴健编著. —西安:陕西师范大学出版社,2004.7

(高等学校经典教材配套辅导丛书)

ISBN 7-5613-3017-0

I. 电… II. ①孙…②黄…③钱…④徐… III. ①电工学—高等学校—教学参考资料②电工技术—高等学校—教学参考资料 IV. TM

中国版本图书馆 CIP 数据核字(2004)第 065588 号

责任编辑 史 进

装帧设计 王静婧

出版发行 陕西师范大学出版社

社 址 西安市陕西师大 120#(邮政编码:710062)

网 址 <http://www.snuph.com>

经 销 新华书店

印 刷 如皋市印刷有限公司

开 本 787×960 1/16

印 张 20.5

字 数 390 千

印 数 8000 册

版 次 2004 年 8 月第 1 版

印 次 2004 年 8 月第 1 次印刷

定 价 24.00 元

开户行:光大银行西安南郊支行 账号:0303070-00330004695

读者购书、书店添货或发现印装问题,请与本社营销中心联系、调换。

电 话:(029)85307864 85233753 85251046(传真)

E-mail:if-centre@snuph.com

前 言

本书是秦曾煌先生主编的面向 21 世纪课程教材《电工学(上册)电工技术》(第五版)的配套辅导书。本书内容紧密结合教材,针对教材中的重点、难点和学生容易混淆的一些概念,进行系统地分析和归纳。

本书章节和原教材一一对应,每章内容包括基本要求、内容提要、经典例题选、练习与思考全解和课后习题全解五个部分。基本要求指出了学生对各部分内容要掌握的程度;内容提要简明扼要地叙述了各章基本内容及重点、难点;经典例题着重分析解题方法,阐明解题思路,巩固重点难点内容,例题中有部分为考研题;最后给出练习与思考全解和课后习题全解,并对题中的重要知识点作了适当的点评。

参加本书编辑的有孙建红(第七章、第八章、第九章、第十章、第十一章)、黄锦安(第三章、第四章、第五章)、钱建平(第一章、第二章、第六章)、徐行健(第十二章、第十三章、第十四章)四位老师,全书最后由孙建红统稿、定稿。

由于编者水平有限,书中难免有错或不妥之处,敬请读者批评指正。

编 者

2004 年 6 月

目 录

第 1 章 电路的基本概念与基本定律	(1)
1.1 内容提要	(1)
1.1.1 电路的作用与组成部分	(1)
1.1.2 电路模型	(1)
1.1.3 电压和电流的参考方向	(1)
1.1.4 欧姆定律	(2)
1.1.5 电源有载工作、开路与短路	(2)
1.1.6 基尔霍夫定律	(2)
1.1.7 电路中电位的概念及计算	(3)
1.2 经典例题选	(3)
1.3 练习与思考全解	(8)
1.4 课后习题全解	(15)
第 2 章 电路的分析方法	(25)
2.1 内容提要	(25)
2.1.1 电阻串并联联接的等效变换	(25)
2.1.2 电阻星形联接与三角形联接的等效变换	(26)
2.1.3 电压源与电流源及其等效变换	(27)
2.1.4 支路电流法	(27)
2.1.5 结点电压法	(28)
2.1.6 叠加原理	(28)
2.1.7 戴维宁定理与诺顿定理	(29)
2.1.8 受控电源电路的分析	(30)
2.1.9 非线性电阻电路的分析	(30)
2.2 经典例题选	(31)

2.3	练习与思考全解	(37)
2.4	课后习题全解	(46)
第3章	正弦交流电路	(73)
3.1	内容提高	(73)
3.1.1	正弦电压与电流	(73)
3.1.2	正弦量的表示法	(74)
3.1.3	电阻元件、电感元件和电容元件	(74)
3.1.4—6	单一参数正弦交流电路的基本关系	(76)
3.1.7	RLC 串联的交流电路	(76)
3.1.8	阻抗的串联与并联	(78)
* 3.1.9	复杂正弦交流电路的分析与计算	(78)
3.1.10	交流电路的频率特性	(78)
3.1.11	功率因素 $\cos\varphi$ 及其提高	(81)
3.2	经典例题选	(81)
3.3	练习与思考全解	(89)
3.4	课后习题全解	(104)
第4章	三相电路	(135)
4.1	内容提要	(135)
4.1.1	三相电压	(135)
4.1.2	负载 Y 形联接的三相电路	(136)
4.1.3	负载 Δ 形联接的三相电路	(137)
4.1.4	三相功率	(138)
4.2	经典例题选	(138)
4.3	练习与思考全解	(142)
4.4	课后习题全解	(144)
第5章	非正弦同期电流的电路	(154)
5.1	内容提要	(154)
5.1.1	非正弦电流的分解	(154)

5.1.2	非正弦周期量的平均值和有效值	(154)
* 5.1.3	非正弦周期电流的线性电路分析方法(谐波分析法)	(154)
5.1.4	非正弦周期电流电路中的平均功率	(155)
5.2	经典例题选	(155)
5.3	练习与思考全解	(158)
5.4	课后习题全解	(159)
第 6 章	电路的暂态分析	(166)
6.1	内容提要	(166)
6.1.1	换路定则与电压和电流初始值的确定	(166)
6.1.2	RC 电路的响应	(166)
6.1.3	一阶线性电路暂态分析的三要素	(168)
6.1.4	微分电路与积分电路	(169)
6.1.5	RL 电路的响应	(169)
6.1.6	RLC 电路的零输入响应	(171)
6.2	经典例题选	(171)
6.3	练习与思考全解	(178)
6.4	课后习题全解	(186)
第 7 章	磁路与铁心线圈电路	(204)
7.1	内容提要	(204)
7.1.1	磁场的基本物理量	(204)
7.1.2	磁性物质的磁性能	(205)
7.1.3	磁路及其基本定律	(206)
7.1.4	交流铁心线圈电路	(207)
7.1.5	变压器	(208)
7.1.6	电磁铁	(210)
7.2	经典例题选	(211)
7.3	练习与思考题全解	(215)
7.4	课后习题全解	(219)

第 8 章 交流电动机	(228)
8.1 内容提要	(228)
8.1.1 三相异步电动机的构造	(228)
8.1.2 三相异步电动机的转动原理.....	(228)
8.1.3 三相异步电动机的电路分析.....	(229)
8.1.4 三相异步电动机的电磁转矩与机械特性	(230)
8.1.5 三相异步电动机的起动	(232)
8.1.6 三相异步电动机的调速	(232)
8.1.7 三相异步电动机的制动	(233)
8.1.8 三相异步电动机的铭牌数据.....	(233)
8.1.9 三相异步电动机的选择	(233)
8.1.10 三相异步电动机的单相运行和单相异步电动机	(233)
8.2 经典例题选	(234)
8.3 练习与思考题全解	(236)
8.4 课后习题全解	(241)
第 9 章 直流电动机	(248)
9.1 内容提要	(248)
9.1.1 直流电机的构造	(248)
9.1.2 直流电机的基本工作原理	(248)
9.1.3 并励直流电动机的机械特性.....	(249)
9.1.4 并励电动机的起动和反转	(249)
9.1.5 他励电动机的调速	(250)
9.1.6 直流电动机的额定值及功率平衡关系	(251)
9.2 经典例题选	(252)
9.3 练习与思考题全解	(254)
9.4 课后习题全解	(256)
第 10 章 控制电机	(261)
10.1 内容提要	(261)

10.1.1	伺服电动机	(261)
10.1.2	测速发电机	(261)
10.1.3	自整角机	(262)
10.1.4	步进电动机	(262)
10.2	经典例题选	(263)
10.3	课后习题全解	(263)
第 11 章	继电接触器控制系统	(268)
11.1	重点内容提要	(268)
11.1.1	常用控制电器	(268)
11.1.2	三相异步电动机直接起动的控制电路	(269)
11.1.3	三相异步电动机正反控制电路	(269)
11.1.4	行程控制	(270)
11.1.5	时间控制	(270)
11.2	经典例题选	(270)
11.3	练习与思考全解	(273)
11.4	课后习题全解	(275)
第 12 章	可编程控制器及其应用	(285)
12.1	内容提要	(285)
12.1.1	可编程控制器的结构和工作原理	(285)
12.1.2	可编程控制器的程序编制	(286)
12.1.3	编程控制器的应用	(289)
12.2	经典例题选	(290)
12.3	练习与思考全解	(294)
12.4	课后习题全解	(295)
第 13 章	工业企业供电与安全用电	(306)
13.1	内容提要	(306)
13.1.1	发电、输电概述	(306)
13.1.2	工业企业配电	(306)

13.1.3 安全用电	(306)
13.2 课后习题全解	(307)
第 14 章 电工测量	(309)
14.1 内容提要	(309)
14.1.1 电工测量仪表的分类	(309)
14.1.2 电工测量仪表的型式	(309)
14.1.3 电流的测量	(310)
14.1.4 电压的测量	(310)
14.1.5 功率的测量	(310)
14.1.6 电路的参数测量	(311)
14.2 课后习题全解	(311)

第 1 章 电路的基本概念与基本定律

基本要求:了解电路的作用和组成。掌握电压和电流参考方向的概念,在电路分析中,电路方程是在标出电压和电流参考方向下列写的。熟练地掌握欧姆定律,正确理解电路的三种状态(有载工作、开路、短路)。灵活、准确地掌握和应用电路分析的依据——基尔霍夫定律,这是本章的重点。了解电位的概念,掌握计算电位的方法。

1.1 内容提要

1.1.1 电路的作用与组成部分

1. 作用:(1) 实现电能的传输和转换;(2) 传递和处理信号。
2. 组成:由电源、负载和中间环节组成。电源为供应电能的设备,负载为取用电能的设备,中间环节指联接电源和负载的部分。

1.1.2 电路模型

电路模型不是实际电路,是实际电路理想化的模型。电路模型由各种理想电路元件按一定方式联接而成。

理想电路元件是实际电路器件的理想化或者近似模拟。理想电路元件主要有电阻元件、电感元件、电容元件和电源元件。

1.1.3 电压和电流的参考方向

1. 电流的实际方向:正电荷运动的方向。
2. 电压的实际方向:电压降方向。
3. 电动势的实际方向为电源内部由低电位端指向高电位端方向,即电位升方向。

电流、电压的实际方向在简单直流电路中容易判断,但在较复杂的直流电路中就难以事先判断;若电流交变,则无法标出它的实际方向,因此引出参考方向(又称正方向)。

4. 电流的参考方向用“ \rightarrow ”表示。

5. 电压的参考方向(或极性)用“ \rightarrow ”(或“+”“-”号)表示,也可用双下标表示,如 U_{ab} 表示 a 指向 b。

电路中电流和电压的参考方向是任意指定的。在电路图中标出的电流、电压的方向一般都是参考方向。

电流(或电压)的实际方向同参考方向一致时,则电流(或电压)为正值;反之,电流(或电压)的实际方向同参考方向相反时,则电流(或电压)为负值。电流(或电压)的正负仅对参考方向而言,从而,根据电流(或电压)的正负结合其参考方向就可判断实际方向。

1.1.4 欧姆定律

流过电阻的电流与电阻两端的电压成正比,表达式为 $U = \pm RI$,其中 U 和 I 的参考方向一致时取“+”号,不一致时取“-”号。注意, U 和 I 本身还有正值和负值之分。

遵循欧姆定律的电阻称为线性电阻,线性电阻的伏安特性曲线(元件上电压与电流的关系曲线)为过坐标原点的一条直线。

1.1.5 电源有载工作、开路与短路

1. 电源有载工作:电源与负载接通,如图1.1所示。此时 $I = \frac{E}{R_0 + R}$, $U = RI$,或 $U = E - R_0 I$,最后一个式子表示电源的输出电压与输出电流的关系,由此式所画的曲线称为电源的外特性曲线。

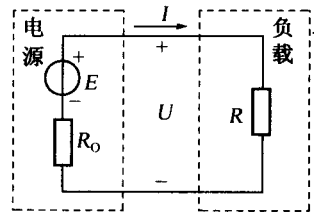


图 1.1 电源的有载工作

又, $UI = EI - R_0 I^2$,即 $P = P_E - \Delta P$,其中 $P = UI = RI^2$,为负载消耗的功率; $P_E = EI$,为电源产生的功率; $\Delta P = R_0 I^2$,为电源内阻消耗的功率,此式表明电路中产生的功率等于吸收的功率,电路中保持功率平衡。

根据功率可判断元件是电源(或起电源作用)还是负载(或起负载作用)。设元件上电压 U 和电流 I 参考方向一致, $P = UI$ 为负值时元件为电源(或起电源作用),为正值时元件为负载(或起负载作用)。

各种电气设备的额定值指制造厂为使产品能在给定工作条件下正常运行而规定的容许值。实际值不一定等于额定值,小于额定值时称负载为轻载或空载状态,大于额定值时称负载为过载或超载,等于额定值时称负载为满载状态。

2. 电源开路状态:电源与负载断开。此时, $I = 0$,电源端电压(称为开路电压或空载电压 U_0) $U = U_0 = E$,电源不输出电能, $P = 0$ 。

3. 电源短路状态:电源被导线短接。此时, $U = 0$,短路电流 $I_s = \frac{E}{R_0}$, $P_E = \Delta P = R_0 I_s^2$, $P = 0$ 。为防止电源被短路,通常在电路中接入熔断器或自动断路器。

1.1.6 基尔霍夫定律

1. 支路:电路中的每一分支。
2. 结点:三条或三条以上支路的联接点。
3. 回路:由支路所组成的闭合电路。
4. 基尔霍夫电流定律:

(1) 基本形式:任一瞬时,流入某一结点的电流之和等于流出该结点的电流之和,即 $\sum I_{\text{入}} = \sum I_{\text{出}}$ 。等价地,任一瞬时,任一结点上电流代数和恒等于零,即 $\sum I = 0$ 。

(2) 推广形式:任一瞬时,通过任一闭合面(也称广义节点)的电流代数和恒等于零。注意,在 $\sum I = 0$ 中有两套正负号, I 前正负号(取决于电流的参考方向), I 本身数值的正负号。

5. 基尔霍夫电压定律:

(1) 基本形式:任一瞬时,沿任一闭合回路循行方向,回路中电位降之和等于电位升之和。等价地,任一瞬时,沿任一回路循行方向,回路中各段电压的代数和恒等于零, $\sum U = 0$,其中,电压的参考方向与所选回路循行方向一致时取正号,不一致时取负号。更常用的是,任一瞬时,沿任一回路循行方向,回路中电动势代数和等于电阻上电压降代数和, $\sum E = \sum (RI)$,其中,电动势参考方向与所选回路循行方向一致时取正号,不一致时取负号;电流的参考方向与回路循行方向一致时,该电流在电阻上产生的电压降取正号,不一致时取负号。

(2) 推广形式:任一瞬时,沿任一假想回路(也称广义回路)循行方向,回路中各段电压的代数和恒等于零, $\sum U = 0$ 。注意,在 $\sum U = 0, \sum E = \sum (RI)$ 中有两套正负号, $U(E, RI)$ 前正负号(取决于其参考方向与所选回路循行方向的关系), $U(E, I)$ 本身数值正负号。

1.1.7 电路中电位的概念及计算

电路中某点电位等于该点与参考点(零电位点)之间的电压,因此,求某点电位常可通过求该点与参考点之间的电压来获得。注意,参考点不同,电位值不同。电位高低是相对的,但两点间电压值是绝对的。

若电路中各电动势的一端联接在地上,则简化电路的画法是不画出电源,仅在电动势的另一端标出电位的大小及正负。

1.2 经典例题选

例 1.1 各元件的电压、电流如图 1.2 所示,试求元件功率,并判断哪些元件是电源?哪些元件是负载?

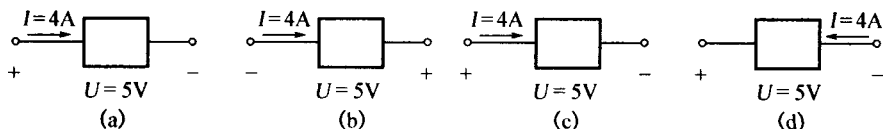


图 1.2 例 1.1 的图

解:求元件功率的公式为 $P = \pm UI$, U 和 I 参考方向一致时, UI 前取“+”; 否则取“-”。 $P > 0$, 元件吸收功率, 为负载(或处负载状态); $P < 0$, 元件发出功率, 为电源(或处电源状态)。

对图 1.2(a):

$$P = UI = 5 \times 4 = 20\text{W} > 0$$

元件为负载

对图 1.2(b):

$$P = -UI = -5 \times 4 = -20\text{W} < 0$$

元件为电源

对图 1.2(c):

$$P = UI = 5 \times (-4) = -20\text{W} < 0$$

元件为电源

对图 1.2(d):

$$P = -UI = -5 \times (-4) = 20\text{W} > 0$$

元件为负载

例 1.2 求图 1.3 所示电路中电压 U 、电流 I 与电源的功率, 并说明这些功率是吸收还是发出。

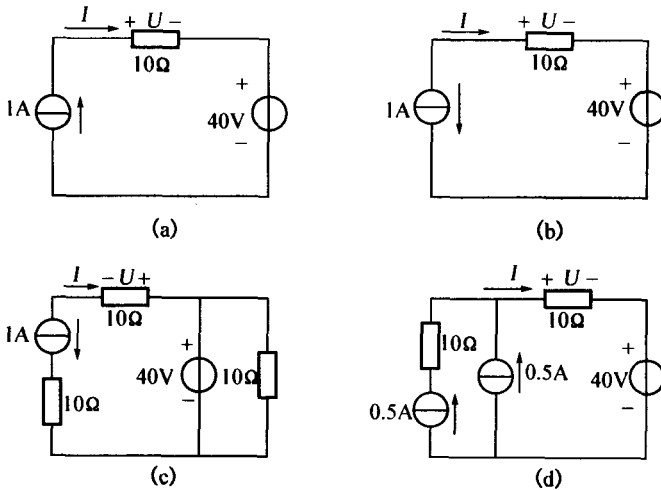


图 1.3 例 1.2 的图

解:对图 1.3(a):

$$I = 1\text{A} \quad U = 10I = 10 \times 1 = 10\text{V}$$

1A 理想电流源的功率

$$P = -(U + 40) \times I = -(10 + 40) \times 1 = -50\text{W} < 0 \quad \text{发出}$$

40V 理想电压源的功率

$$P = 40I = 40 \times 1 = 40\text{W} > 0 \quad \text{吸收}$$

对图 1.3(b):

$$I = -1\text{A} \quad U = 10I = 10 \times (-1) = -10\text{V}$$

1A 理想电流源的功率

$$P = -(U + 40) \times I = -(-10 + 40) \times (-1) = 30\text{W} > 0 \quad \text{吸收}$$

40V 理想电压源的功率

$$P = 40I = 40 \times (-1) = -40\text{W} < 0 \quad \text{发出}$$

对图 1.3(c):

$$I = -1\text{A} \quad U = -10I = -10 \times (-1) = 10\text{V}$$

1A 理想电流源的功率

$$P = -(-U + 40 + 10I) \times I \\ = -[-10 + 40 + 10 \times (-1)] \times (-1) = 20\text{W} > 0 \quad \text{吸收}$$

40V 理想电压源的功率

$$P = 40\left(I - \frac{40}{10}\right) = 40\left(-1 - \frac{40}{10}\right) = -200\text{W} < 0 \quad \text{发出}$$

对图 1.3(d):

$$I = 0.5 + 0.5 = 1\text{A} \quad U = 10I = 10 \times 1 = 10\text{V}$$

左边 0.5A 理想电流源的功率

$$P = -(0.5 \times 10 + 10I + 40) \times 0.5 \\ = -(0.5 \times 10 + 10 \times 1 + 40) \times 0.5 = -27.5\text{W} < 0 \quad \text{发出}$$

中间 0.5A 理想电流源的功率

$$P = -(U + 40) \times 0.5 = -(10 + 40) \times 0.5 = -25\text{W} < 0 \quad \text{发出}$$

40V 理想电压源的功率

$$P = 40I = 40 \times 1 = 40\text{W} > 0 \quad \text{吸收}$$

例 1.3 求图 1.4(a) 所示电路中电流 I 和电动势 E 。

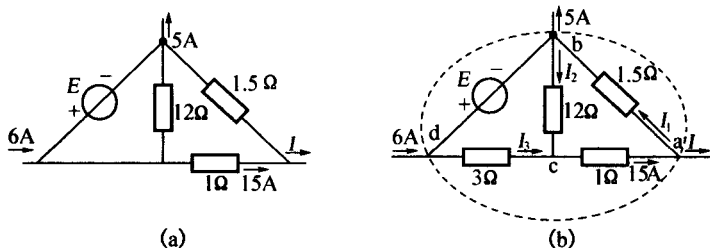


图 1.4 例 1.3 的图

解: 标出支路电流参考方向, 如图 1.4(b) 电路所示。由基尔霍夫定律, 对虚线所包围的封闭面:

$$I = 6 - 5 = 1\text{A}$$

对结点 a:

$$I_1 = 15 - I = 15 - 1 = 14A$$

对回路 abca:

$$1.5I_1 + 12I_2 + 1 \times 15 = 0$$

即

$$1.5 \times 14 + 12I_2 + 1 \times 15 = 0 \quad I_2 = -3A$$

对结点 c:

$$I_3 = 15 - I_2 = 15 - (-3) = 18A$$

对回路 bcd b:

$$-E = 12I_2 - 3I_3$$

即

$$-E = 12 \times (-3) - 3 \times 18 \quad E = 90V$$

例 1.4 电路如图 1.5(a) 所示, 求开关 S 断开和闭合时 a、b、c、d、e 各点电位及电压

U_{ac} 。

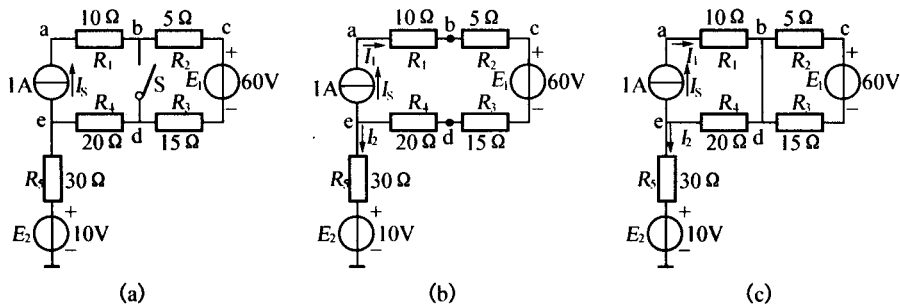


图 1.5 例 1.4 的图

解: S 断开时电路如图 1.5(b) 所示, $I_1 = I_S = 1A, I_2 = 0$

$$\begin{aligned} V_a &= R_1 I_1 + R_2 I_1 + E_1 + R_3 I_1 + R_4 I_1 + E_2 \\ &= 10 \times 1 + 5 \times 1 + 60 + 15 \times 1 + 20 \times 1 + 10 = 120V \end{aligned}$$

$$\begin{aligned} V_b &= R_2 I_1 + E_1 + R_3 I_1 + R_4 I_1 + E_2 \\ &= 5 \times 1 + 60 + 15 \times 1 + 20 \times 1 + 10 = 110V \end{aligned}$$

$$V_c = E_1 + R_3 I_1 + R_4 I_1 + E_2 = 60 + 15 \times 1 + 20 \times 1 + 10 = 105V$$

$$V_d = R_4 I_1 + E_2 = 20 \times 1 + 10 = 30V$$

$$V_e = E_2 = 10V$$

$$U_{ac} = V_a - V_c = 120 - 10 = 110V$$

S 闭合时电路如图 1.5(c) 所示,

$$I_1 = I_S = 1A, \quad I_2 = 0,$$

$$I_3 = \frac{E_1}{R_2 + R_3} = \frac{60}{5 + 15} = 3A$$