

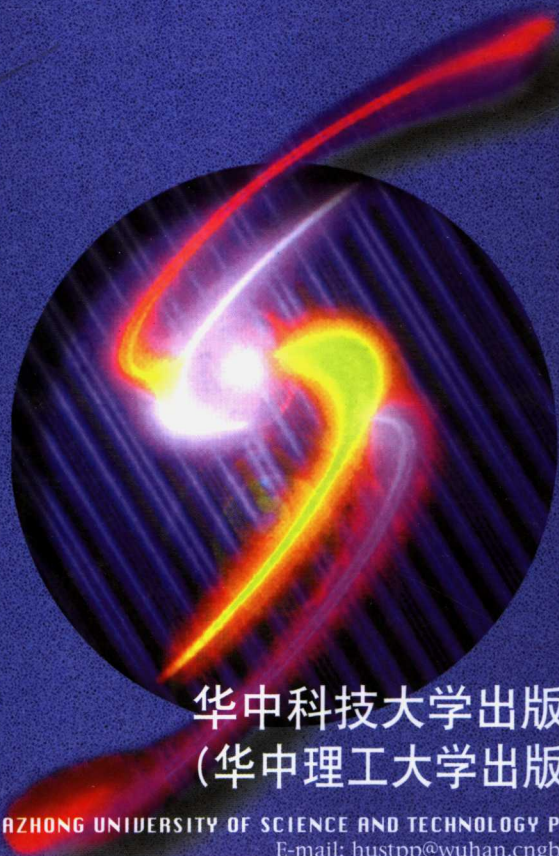
普通高等教育“九五”国家级重点教材



# 电力系统分析(上册)

(第三版)

何仰赞 温增银



华中科技大学出版社  
(华中理工大学出版社)

HUAZHONG UNIVERSITY OF SCIENCE AND TECHNOLOGY PRESS  
E-mail: hustpp@wuhan.cngb.com

# 电力系统分析

(上册)

(第三版)

何仰赞 温增银

华中科技大学出版社

图书在版编目(CIP)数据

电力系统分析(上册)(第三版)/何仰赞 温增银  
武汉:华中科技大学出版社,2002年1月  
ISBN 7-5609-2597-9

- I. 电…  
II. ①何… ②温…  
III. 电力系统-分析-高等学校-教材  
IV. TM711

电力系统分析(上册)(第三版)

何仰赞 温增银

责任编辑:李 德  
责任校对:陈元玉

封面设计:潘 群  
责任监印:熊庆玉

出版发行:华中科技大学出版社

武昌喻家山 邮编:430074 电话:(027)87557437

录 排:华中科技大学出版社照排室  
印 刷:华中科技大学印刷厂

开本:787×960 1/16

印张:17.5 插页:1

字数:320 000

版次:2002年1月第3版

印次:2005年1月第26次印刷

定价:22.00元

ISBN 7-5609-2597-9/TM·81

(本书若有印装质量问题,请向出版社发行部调换)

## 内 容 提 要

---

本书共上、下两册。本册为上册,主要内容有:电力系统各元件的等值电路和参数计算,同步电机的基本方程,电力网络的数学模型,电力系统突然三相短路暂态分析,电力系统故障分析的原理和方法等。下册将讨论电力系统的稳态运行和稳定性问题。

本书可选作高等学校电气工程有关专业的教学用书,亦可供电力系统相关专业的技术人员参考。

## 第三版前言

---

本书初版以来已有 15 年了,1996 年出了修订版(第二版)。本书第一版获 1987 年水利电力部优秀教材一等奖,1988 年全国高等学校优秀教材奖,本版于 1996 年获得原国家教委九五国家级重点教材立项。这次修订在基本保持原书体系的同时,对教材内容作了较大的调整,主要有以下几个方面。

鉴于计算机的应用在电力系统分析计算中已经普及,本书对于电力系统的短路、潮流和稳定这三类常规计算,在讲清楚基本概念和基本原理的基础上,更侧重从应用计算机的角度进行计算方法的阐述。为此,书中关于电力网络的数学模型、短路故障和潮流的计算机算法等部分,在编排顺序和具体内容两个方面都作了必要的调整。

下册新增一章电力传输的基本概念,阐述交流电网功率传送的基本原理,从不同的角度说明交流电网的功率传输特性。原有的交流远距离输电的基本概念一章被撤消,但将其主要内容并入新的一章。

为了控制本书的篇幅,第二版中直流输电的基本概念一章,部分选学内容,以及电力网络设计的基本原则和方法(下册附录 I)在新版中不再保留。

采用本书作教材,需要按“电力系统稳态分析”和“电力系统暂态分析”分别设课时,可以分别取第一、二、四、九、十、十一、十二、十三、十四章作为稳态分析,第三、五、六、七、八、十五、十六、十七、十八、十九章作为暂态分析的教学内容,两门课程可以平行开出。

本版的修订工作由何仰赞(第二、四、五、六、八、九、十、十一、十二、十三、十四章)和温增银(第一、三、七、十五、十六、十七、十八、十九章)共同完成。何仰赞担任主编。

限于作者的水平和条件,书中的缺点和错误在所难免,恳请读者批评指正。

作 者

2001 年 8 月

## 修订版说明

---

按照高等学校电力工程专业教学委员会 1987 年制订的第三轮教材出版规划的安排,进行了本书的修订工作。

这次修订基本保持了原书的内容体系,对教材内容所作的调整与增删,主要是为了方便教学。在各章之后补充了简要的小结和习题,考虑到课程设计是本课程的必要教学环节,增添了有关电力网课程设计的基本知识作为附录收入下册。

书中所用文字符号采用中华人民共和国国家标准 GB7159—87,量和单位采用 GB3100~3102—93。

修订工作由原作者何仰赞、温增银、汪馥瑛、周勤慧共同完成,分工大体上如初版。温增银选编了习题(含答案)和课程设计参考材料。何仰赞、温增银担任主编。何仰赞负责全书审订。

1995 年 10 月

## 前 言

---

本书以我院《电力系统》自编讲义为基础修订而成。在修订过程中,考虑了电力系统教材编审小组于 1982 年 9 月审订定稿的《电力系统稳态分析》和《电力系统暂态分析》两门课程的教学大纲要求。

全书共二十二章,分为上、下两册。上册内容主要是:电力系统的数学模型和参数计算,突然三相短路的暂态分析和实用计算,不对称短路和故障的分析计算等,在附录中编入了短路电流新计算曲线的数字表。下册内容主要是:电力系统稳态运行的电压和功率计算,电压调整和频率调整,经济运行,静态稳定和暂态稳定的基本概念和分析方法,提高稳定性的措施,交流远距离输电和直流输电的基本概念。

本书在着重阐明电力系统的基本概念、基本理论和计算方法的基础上,对电子计算机在电力系统分析计算中的应用也作了适当的介绍。书中反映前述两门课程教学大纲基本要求的部分所需授课学时(不含实验课和习题课)约为:上册 46~48 学时,下册 54~56 学时,带※号的内容供选用。采用本书作教材,可以按上、下册分别设课,依次开出。

参加本书编写的有:何仰赞(第二、四、五、七、八、九、十、十二、二十一、二十二章及附录)、温增银(第十六、十七、十八、十九、二十章)、汪馥瑛(第三、十三、十四、十五章)、周勤慧(第一、六、十一章)。何仰赞、温增银担任主编。何仰赞对全书进行了审订。

原讲义(即本书初稿)于 1983 年印出后,承蒙华南工学院、成都科技大学、郑州工学院、江西工学院、武汉水利电力学院、合肥工业大学、合肥联合大学、北京农业机械化学学院等院校试用,许多老师对教材初稿提出了宝贵的意见和建议,对此我们表示衷心的感谢。

编 者

1984 年 4 月

# 目 录

|                                   |      |
|-----------------------------------|------|
| <b>第一章 电力系统的基本概念</b> .....        | (1)  |
| 1-1 电力系统的组成 .....                 | (1)  |
| 1-2 电力系统的额定电压和额定频率 .....          | (2)  |
| 1-3 对电力系统运行的基本要求 .....            | (4)  |
| 1-4 电力系统的接线方式 .....               | (6)  |
| 1-5 电力系统分析课程的主要内容 .....           | (8)  |
| 小结 .....                          | (9)  |
| 习题 .....                          | (10) |
| <b>第二章 电力网各元件的等值电路和参数计算</b> ..... | (11) |
| 2-1 架空输电线路的参数 .....               | (11) |
| 2-2 架空输电线的等值电路 .....              | (20) |
| 2-3 变压器的等值电路和参数 .....             | (26) |
| 2-4 标么制 .....                     | (35) |
| 小结 .....                          | (42) |
| 习题 .....                          | (43) |
| <b>第三章 同步发电机的基本方程</b> .....       | (46) |
| 3-1 基本前提 .....                    | (46) |
| 3-2 同步发电机的原始方程 .....              | (47) |
| 3-3 d、q、0 坐标系的同步电机方程 .....        | (52) |
| ※3-4 同步电机的常用标么制 .....             | (59) |
| 3-5 基本方程的拉氏运算形式 .....             | (61) |
| 3-6 同步电机的对称稳态运行 .....             | (65) |
| 小结 .....                          | (68) |
| 习题 .....                          | (69) |
| <b>第四章 电力网络的数学模型</b> .....        | (71) |
| 4-1 节点导纳矩阵 .....                  | (71) |
| 4-2 网络方程的解法 .....                 | (76) |
| 4-3 节点阻抗矩阵 .....                  | (83) |
| ※4-4 节点编号顺序的优化 .....              | (90) |
| 小结 .....                          | (93) |



|                                   |              |
|-----------------------------------|--------------|
| 习题 .....                          | (93)         |
| <b>第五章 电力系统三相短路的暂态过程 .....</b>    | <b>(95)</b>  |
| 5-1 短路的一般概念 .....                 | (95)         |
| 5-2 恒定电势源电路的三相短路 .....            | (97)         |
| 5-3 同步电机突然三相短路的物理分析 .....         | (102)        |
| 5-4 无阻尼绕组同步电机三相短路电流计算 .....       | (105)        |
| 5-5 有阻尼绕组同步电机的突然三相短路 .....        | (117)        |
| 5-6 强行励磁对短路暂态过程的影响 .....          | (129)        |
| 小结 .....                          | (131)        |
| 习题 .....                          | (131)        |
| <b>第六章 电力系统三相短路电流的实用计算 .....</b>  | <b>(133)</b> |
| 6-1 短路电流计算的基本原理和方法 .....          | (133)        |
| 6-2 起始次暂态电流和冲击电流的实用计算 .....       | (146)        |
| 6-3 短路电流计算曲线及其应用 .....            | (150)        |
| 6-4 短路电流周期分量的近似计算 .....           | (159)        |
| 小结 .....                          | (162)        |
| 习题 .....                          | (163)        |
| <b>第七章 电力系统各元件的序阻抗和等值电路 .....</b> | <b>(166)</b> |
| 7-1 对称分量法在不对称短路计算中的应用 .....       | (166)        |
| 7-2 同步发电机的负序和零序电抗 .....           | (171)        |
| 7-3 变压器的零序等值电路及其参数 .....          | (174)        |
| 7-4 架空输电线路的零序阻抗及其等值电路 .....       | (181)        |
| ※7-5 架空输电线路的零序电纳 .....            | (190)        |
| 7-6 综合负荷的序阻抗 .....                | (193)        |
| 7-7 电力系统各序网络的制订 .....             | (194)        |
| 小结 .....                          | (199)        |
| 习题 .....                          | (199)        |
| <b>第八章 电力系统不对称故障的分析和计算 .....</b>  | <b>(202)</b> |
| 8-1 简单不对称短路的分析 .....              | (202)        |
| 8-2 电压和电流对称分量经变压器后的相位变换 .....     | (212)        |
| 8-3 非全相断线的分析计算 .....              | (216)        |
| 8-4 应用节点阻抗矩阵计算不对称故障 .....         | (221)        |
| ※8-5 复杂故障的计算方法 .....              | (230)        |
| 小结 .....                          | (235)        |
| 习题 .....                          | (235)        |

|                       |       |
|-----------------------|-------|
| 附录 I 电感的计算            | (239) |
| I-1 单根导线的电感           | (239) |
| I-2 两平行导线间的互感         | (241) |
| I-3 复合导体的自感           | (242) |
| I-4 两组平行复合导体之间的互感     | (243) |
| 附录 II 线性方程组的直接解法      | (244) |
| II-1 高斯消去法            | (244) |
| II-2 三角分解法            | (247) |
| 附录 III 常用的网络等值变换      | (254) |
| III-1 星网变换            | (254) |
| III-2 星形电路中心节点电流的移置   | (256) |
| III-3 有源网络的等值变换       | (257) |
| 附录 IV 短路电流周期分量计算曲线数字表 | (259) |
| 习题答案                  | (263) |

# 第一章 电力系统的基本概念

本章介绍电力系统的若干基本概念和电力系统分析课程的主要内容。

## 1-1 电力系统的组成<sup>①</sup>

电能是现代社会中最重要、也是最方便的能源。电能具有许多优点,它可以方便地转化为别种形式的能,例如,机械能、热能、光能、化学能等;它的输送和分配易于实现;它的应用规模也很灵活。因此,电能被极其广泛地应用于工农业,交通运输业,商业贸易,通信以及人民的日常生活中。以电作为动力,可以促进工农业生产的机械化和自动化,保证产品质量,大幅度提高劳动生产率。还要指出,提高电气化程度,以电能代替其他形式的能量,是节约总能源消耗的一个重要途径。

发电厂把别种形式的能量转换成电能,电能经过变压器和不同电压等级的输电线路输送并被分配给用户,再通过各种用电设备转换成适合用户需要的别种能量。这些生产、输送、分配和消费电能的各种电气设备连接在一起而组成的整体称为电力系统。火电厂的汽轮机、锅炉、供热管道和热用户,水电厂的水轮机和水库等则属于与电能生产相关的动力部分。电力系统中输送和分配电能的部分称为电力网,它包括升、降压变压器和各种电压等级的输电线路(见图 1-1)。

在交流电力系统中,发电机、变压器、输配电设备都是三相的,这些设备之间的连接状况,可以用电力系统接线图来表示。为简单起见,电力系统接线图一般都是画成单线的,如图 1-1 所示。

由于电工技术的发展,直流输电作为一种补充的输电方式得到了实际应用。在交流电力系统内或者在两个交流电力系统之间嵌入直流输电系统,便构成了现代交流直流联合系统。直流输电系统由换流设备、直流线路以及相关的附属设备组成。图 1-2 为直流输电系统的示意图。

---

<sup>①</sup> 本书为叙述方便,使读者对某些物理量的含义不致引起混淆,在大部分地方,对电阻  $R$ 、电抗  $X$ 、电导  $G$ 、电纳  $B$ 、电位  $V$  采用小写形式,以和矩阵中的相应元素相区别。

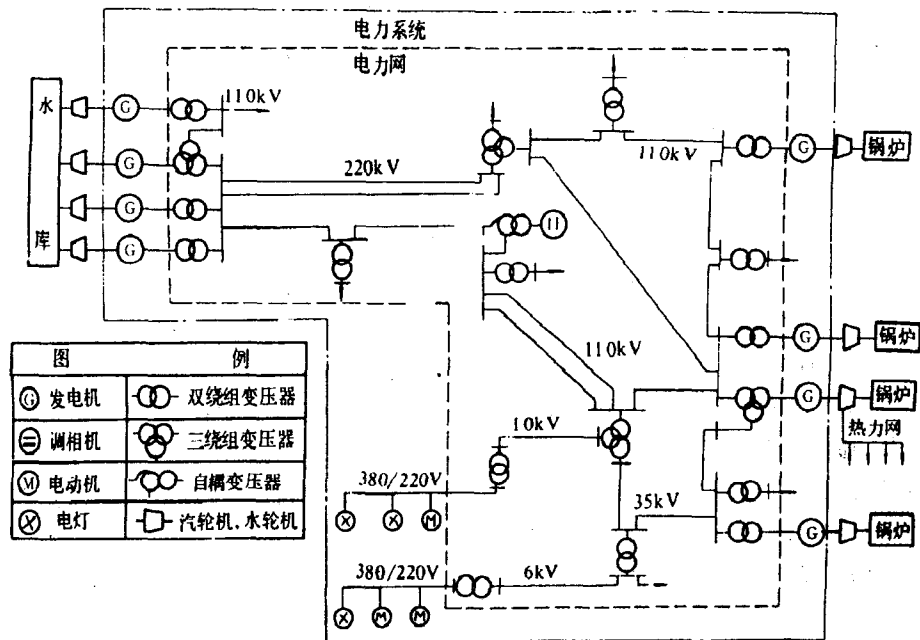


图 1-1 电力系统和电力网示意图

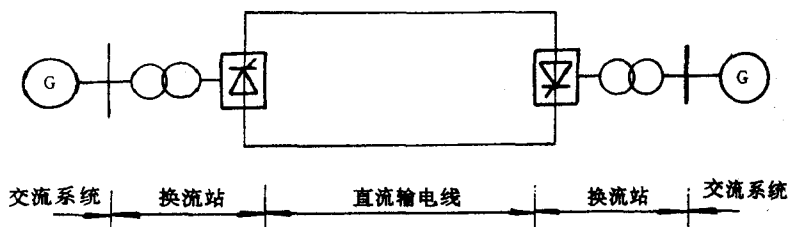


图 1-2 直流输电系统示意图

## 1-2 电力系统的额定电压和额定频率

电气设备都是按照指定的电压和频率来进行设计制造的,这个指定的电压和频率,称为电气设备的额定电压和额定频率。当电气设备在此电压和频率下运行时,将具有最好的技术性能和经济效果。

为了进行成批生产和实现设备的互换,各国都制定有标准的额定电压和额定频率。我国制定的三相交流 3kV 及以上设备与系统的额定电压的数值列于表 1-1 中。

表 1-1 3kV 以上的额定电压

| 受电设备与<br>系统额定线电压/kV | 供电设备额定线电压/kV | 变压器额定线电压/kV |            |
|---------------------|--------------|-------------|------------|
|                     |              | 一次绕组        | 二次绕组       |
| 3                   | 3.15 *       | 3 及 3.15    | 3.15 及 3.3 |
| 6                   | 6.3          | 6 及 6.3     | 6.3 及 6.6  |
| 10                  | 10.5         | 10 及 10.5   | 10.5 及 11  |
|                     | 13.8 *       | 13.8        | —          |
|                     | 15.75 *      | 15.75       | —          |
|                     | 18 *         | 18          | —          |
|                     | 20 *         | 20          | —          |
| 35                  | —            | 35          | 38.5       |
| 110                 | —            | 110         | 121        |
| 220                 | —            | 220         | 242        |
| 330                 | —            | 330         | 363        |
| 500                 | —            | 500         | —          |

注:带 \* 号的数字为发电机专用。

从表中可以看到,同一个电压级别下,各种设备的额定电压并不完全相等。为了使各种互相联接的电气设备都能运行在较有利的电压下,各电气设备的额定电压之间有一个相互配合的问题。

电力线路的额定电压和系统的额定电压相等,有时把它们称为网络的额定电压,如 220kV 网络等等。

发电机的额定电压与系统的额定电压为同一等级时,发电机的额定电压规定比系统的额定电压高 5%。

变压器额定电压的规定略为复杂。根据变压器在电力系统中传输功率的方向,我们规定变压器接受功率一侧的绕组为一次绕组,输出功率一侧的绕组为二次绕组。一次绕组的作用相当于受电设备,其额定电压与系统的额定电压相等,但直接与发电机联接时,其额定电压则与发电机的额定电压相等。二次绕组的作用相当于供电设备,考虑其内部电压损耗,额定电压规定比系统的额定电压高 10%,如果变压器的短路电压小于 7%或直接(包括通过短距离线路)与用户联接时,则规定比系统的额定电压高 5%。为了适应电力系统运行调节的需要,通常在变压器的高压绕组上设计制造有分接抽头。分接头用百分数表示,即表示分接头电压与主抽头电压的差值为主抽头电压的百分之几。对同一电压级的变压器,升压变压器和降压变压器,即使分接头百分值相同,分接头的额定电压也不同。图 1-3 所示为用线电压表示的 220kV 电压级具有抽头  $(1 \pm 2 \times 2.5\%)V_N$  的变压器的抽头额定电压。对于 +5% 抽头,升压变压器为  $242 \times 1.05kV = 254kV$ ,降压变压器则为  $220 \times 1.05kV = 231kV$ 。

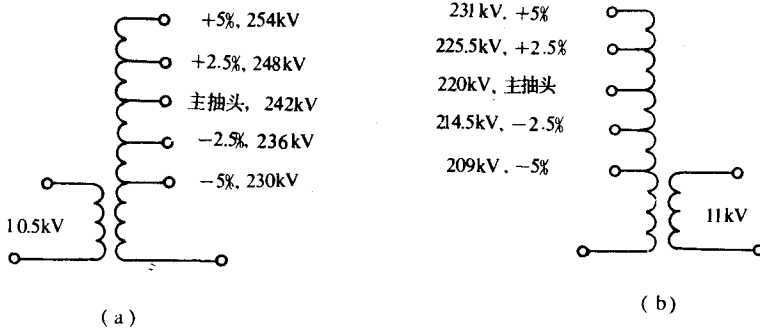


图 1-3 用线电压表示的抽头额定电压  
(a) 升压变压器; (b) 降压变压器

我国规定,电力系统的额定频率为 50Hz,也就是工业用电的标准频率,简称工频。

### 1-3 对电力系统运行的基本要求

电力系统是由电能的生产、输送、分配和消费的各环节组成的一个整体。与别的工业系统相比较,电力系统的运行具有如下的明显特点。

(1) 电能不能大量存储。电能的生产、输送、分配和消费实际上是同时进行的。电力系统中,发电厂在任何时刻发出的功率必须等于该时刻用电设备所需的功率、输送和分配环节中的功率损失之和。

(2) 电力系统的暂态过程非常短促。电力系统从一种运行状态到另一种运行状态的过渡极为迅速。

(3) 与国民经济的各部门及人民生活有着极为密切的关系。供电的突然中断会带来严重的后果。

对电力系统运行的基本要求是:(1) 保证安全可靠的供电;(2) 要有合乎要求的电能质量;(3) 要有良好的经济性;(4) 尽可能减小对生态环境的有害影响。

保证安全可靠地发、供电是对电力系统运行的首要要求。在运行过程中,供电的突然中断大多由事故引起。必须从各个方面采取措施以防止和减少事故的发生,例如,要严密监视设备的运行状态和认真维修设备以减少其事故,要不断提高运行人员的技术水平以防止人为事故。为了提高系统运行的安全性,还必须配备足够的有功功率电源和无功功率电源;完善电力系统的结构,提高电力系统抵抗干扰的能力,增强系统运行的稳定性;利用计算机对系统的运行进行安全监视和控制等。

整个地提高电力系统的安全运行水平,就为保证对用户的不间断供电创造了最

基本的条件。根据用户对供电可靠性的不同要求,目前我国将负荷分为以下三级:

第一级负荷。对这一级负荷中断供电的后果是极为严重的。例如,可能发生危及人身安全事故;使工业生产中的关键设备遭到难以修复的损坏,以致生产秩序长期不能恢复正常,造成国民经济的重大损失;使市政生活的重要部门发生混乱等。

第二级负荷。对这一级负荷中断供电将造成大量减产,使城市中大量居民的正常活动受到影响等。

第三级负荷。不属于第一、二级的,停电影响不大的其他负荷都属于第三级负荷,如工厂的附属车间,小城镇和农村的公共负荷等。对这一级负荷的短时供电中断不会造成重大的损失。

对于以上三个级别的负荷,可以根据不同的具体情况分别采取适当的技术措施来满足它们对供电可靠性的要求。

电压和频率是电气设备设计和制造的基本技术参数,也是衡量电能质量的两个基本指标。我国采用的额定频率为 50Hz,正常运行时允许的偏移为  $\pm 0.2 \sim \pm 0.5\text{Hz}$ 。用户供电电压的允许偏移对于 35kV 及以上电压级为额定值的  $\pm 5\%$ , 10kV 及以下电压级为  $\pm 7\%$ 。为保证电压质量,对电压正弦波形畸变率也有限制,波形畸变率是指各次谐波有效值平方和的方根值对基波有效值的百分比,对于 6~10kV 供电电压不超过 4%, 0.38kV 电压不超过 5%。电压和频率超出允许偏移时,不仅会造成废品和减产,还会影响用电设备的安全,严重时甚至会危及整个系统的安全运行。

频率主要决定于系统中的有功功率平衡,系统发出的有功功率不足,频率就偏低。电压则主要取决于系统中的无功功率平衡,无功功率不足时,电压就偏低。因此,要保证良好的电能质量,关键在于系统发出的有功功率和无功功率都应满足在额定频率和额定电压下的功率平衡要求。电源要配置得当,还要有适当的调整手段。对系统中的“谐波污染源”要进行有效的限制和治理。

电能生产的规模很大,消耗的能源在国民经济能源总消耗中占的比重很大,而且电能又是国民经济的大多数生产部门的主要动力。因此,提高电能生产的经济性具有十分重要的意义。

为了提高电力系统运行的经济性,必须尽量地降低发电厂的煤耗率(水耗率)、厂用电率和电力网的损耗率。这就是说,要求在电能的生产、输送和分配过程中减少耗费,提高效率。为此,应做好规划设计,合理利用能源;采用高效率低损耗设备;采取措施降低网损;实行经济调度等等。

目前我国火电厂装机占总装机容量的 70% 以上,在今后相当长一段时间内火电厂发电用一次能源仍以煤炭为主,煤炭燃烧会产生大量的二氧化碳、二氧化硫、氮氧化物、粉尘和废渣等,这些排放物都会对生态环境造成有害影响。因此,限制污染物的排放量,使电能生产符合环境保护标准,也是对电力系统运行的一项基本要求。

## 1-4 电力系统的接线方式

电力系统的接线方式对于保证安全、优质和经济地向用户供电具有非常重要的作用。电力系统的接线包括发电厂的主接线、变电所的主接线和电力网的接线。这里只对电力网的接线方式作简略的介绍。

电力网的接线方式通常按供电可靠性分为无备用和有备用两类。无备用接线的网络中,每一个负荷只能靠一条线路取得电能,单回路放射式、干线式和树状网络即属于这一类(见图 1-4)。这类接线的特点是简单,设备费用较少,运行方便。缺点是供电的可靠性比较低,任一段线路发生故障或检修时,都要中断部分用户的供电。在干线式和树状网络中,当线路较长时,线路末端的电压往往偏低。

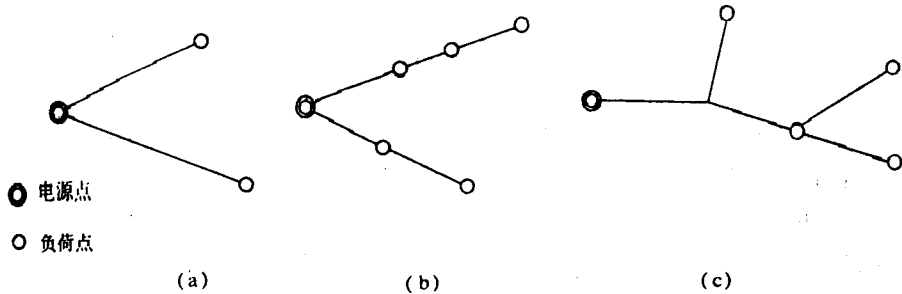


图 1-4 无备用网络

(a) 放射式网络; (b) 干线式网络; (c) 树状网络

每一个负荷都只能沿惟一的路径取得电能的网络,称为开式网络。

在有备用的接线方式中,最简单的一类是在上述无备用网络的每一段线路上都采用双回路。这类接线同样具有简单和运行方便的特点,而且供电可靠性和电压质量都有明显的提高,其缺点是设备费用增加很多。

由一个或几个电源点和一个或几个负荷点通过线路连接而成的环形网络[见图 1-5(a), (b)],是一类最常见的有备用网络。一般说,环形网络的供电可靠性是令人满意的,也比较经济。其缺点是运行调度比较复杂。在单电源环网中[图 1-5(a)],当线路 a1 发生故障而开环时,正常线段可能过负荷,负荷节点 1 的电压也明显降低。

另一种常见的有备用接线方式是两端供电网络[图 1-5(c)],其供电可靠性相当于有两个电源的环形网络。

对于上述有备用网络,根据实际需要也可以在部分或全部线段采用双回路。环形网络和两端供电网络中,每一个负荷点至少通过两条线路从不同的方向取得电能,具有这种接线特点的网络又统称为闭式网络。

电力系统中各部分电力网担负着不同的职能,因此对其接线方式的要求也不一



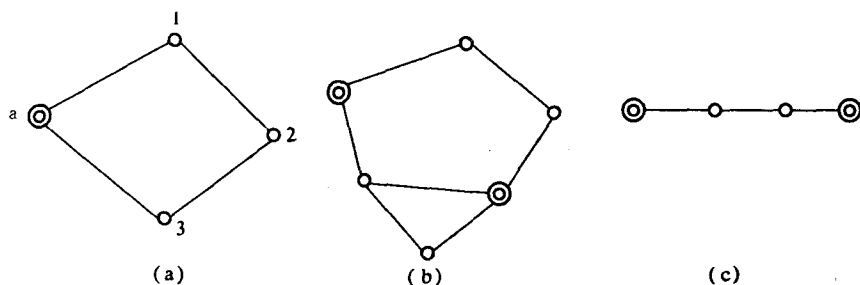


图 1-5 几种常用的有备用网络

样。电力网按其职能可以分为输电网络和配电网络。

输电网络的主要任务是将大容量发电厂的电能可靠而经济地输送到负荷集中地区。输电网络通常由电力系统中电压等级最高的一级或两级电力线路组成。系统中的区域发电厂(经升压站)和枢纽变电所通过输电网络相互联接。对输电网络接线方式的要求主要是,应有足够的可靠性,要满足电力系统运行稳定性的要求,要有助于实现系统的经济调度,要具有对运行方式变更和系统发展的适应性等。

用于联接远离负荷中心地区的大型发电厂的输电干线和向缺乏电源的负荷集中地区供电的输电干线,常采用双回路或多回路。位于负荷中心地区的大型发电厂和枢纽变电所一般是通过环形网络互相联接。

输电网络的电压等级要与系统的规模(容量和供电范围)相适应。表 1-2 列出各电压等级的单回架空线路输送功率和输送距离的适宜范围。

表 1-2 各级电压架空线路的输送能力

| 额定电压/kV | 输送容量/MV·A | 输送距离/km | 额定电压/kV | 输送容量/MV·A | 输送距离/km |
|---------|-----------|---------|---------|-----------|---------|
| 3       | 0.1~1.0   | 1~3     | 110     | 10~50     | 50~150  |
| 6       | 0.1~1.2   | 4~15    | 220     | 100~500   | 100~300 |
| 10      | 0.2~2     | 6~20    | 330     | 200~800   | 200~600 |
| 35      | 2~10      | 20~50   | 500     | 1000~1500 | 150~850 |
| 60      | 3.5~30    | 30~100  | 750     | 2000~2500 | 500 以上  |

配电网络的任务是分配电能。配电线路的额定电压一般为 0.4~35kV,有些负荷密度较大的大城市也采用 110kV,以至 220kV。配电网络的电源点是发电厂(或变电所)相应电压级的母线,负荷点则是低一级的变电所或者直接为用电设备。

配电网络采用哪一类接线,主要取决于负荷的性质。无备用接线只适用于向第三级负荷供电。对于第一级和第二级负荷占较大比重的用户,应由有备用网络供电。

实际电力系统的配电网络比较复杂,往往是由各种不同接线方式的网络组成的。在选择接线方式时,必须考虑的主要因素是,满足用户对供电可靠性和电压质量的要求。