

1



# 簡易手工藝製作



黎思賢編著  
萬里書店出版

# 簡易工藝製作(1)

黎思賢編著

香港萬里書店出版

---

**簡易工藝製作(1)**

黎思賢編著

出版者：萬里書店

香港北角英皇道486號三樓

電話：5-632411&5-632412

承印者：雷鴻製版印刷公司

香港北角電氣道208號

定價：港幣四元

版權所有 \* 不准翻印

---

(一九七七年八月版)

## 目 錄

一物兼作梯櫈用.....	1
上下層雨傘架.....	4
螺旋槳快艇.....	7
自行車小擺設.....	10
手袋防塵器.....	13...

活動板信箱	55
電動擦鞋機	59
自製擺設的塑膠象	61
下雨報知器	64
不須鑿牆的吊櫃	67
瓦通紙相架	69
奇妙的驗電瓶	72
簡單有趣的遙遠控制	74
自製的搖椅	76
會旋轉的噴水罐	78
露台用的乘涼椅	81
簡便式潛望鏡	84
美觀實用的木筆架	86
玻璃瓶做的檯燈	88
書架式寫字枱	91
裝馬達的紙船	94
布製小狗	96
琴鍵型書立	98
實用的切菜板	100
簡便式軟墊椅	102
金魚提燈	105

## 一物兼作梯櫈用

在許多場合，特別在家庭中，即使有用梯子的需要但機會並不多，許多時候梯子都是擱在一邊聽候差遣。因此，如把梯子做成一物二用則最理想。

這裏介紹的是兼能作櫈子用的梯，或者應該說成是兼能作梯子用的櫈。圖 1 便是它在不同的應用場合時的外貌。

在圖 2 中可以看到，當櫈腳之一被扳起而擱在櫈面上之時，它便變作一張梯子，原來被隱藏在櫈子裏的梯級即顯露出來。

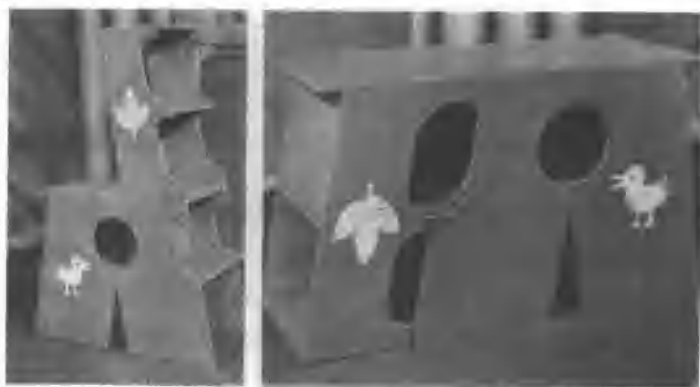
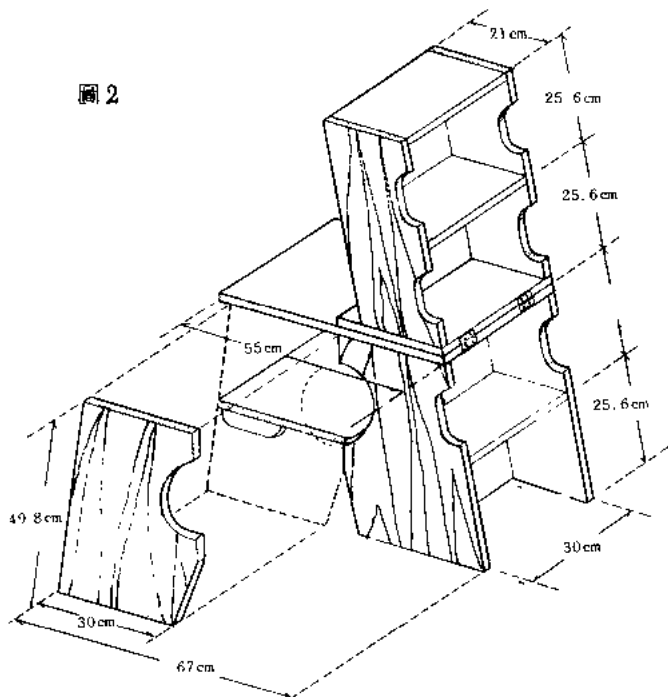


圖 1

圖 2



梯子的絕大部分是用2cm厚夾板做成，這是因為它要承擔整個人的體重，它只有兩個地方用薄的夾板，以把梯級遮蓋着，在作梯子用途時，裏邊的空間可被利用來放置雜物。故此，在作梯子用時是相當穩固的，這是由於它採用了上細下大（上輕下重）的梯形設計。但有一點是十分重要的，就是那個把梯、樑接合起來的鉸，它一定要用鐵

質而較厚身的一種，否則它會因承受重力而易於損壞。而且在使用過程中，如重心偏向一邊時，它所承擔的力度就會更大，如板料及做工不符合，梯子就會分離及造成事故。

圖 2 所列數字為各板料的具體尺寸（單位cm）。



## 上下層雨傘架

在雨天裏，一個雨傘架會很有用處。

這裏介紹的一個雨傘架共有上下兩層，高的一層供放置傳統式雨傘，下面較矮的一層，供放置摺骨傘。圖1是做好後的樣子。

材料：2.5cm 的木方一枝，長 50cm。1 ~ 1.3cm 厚



圖 1

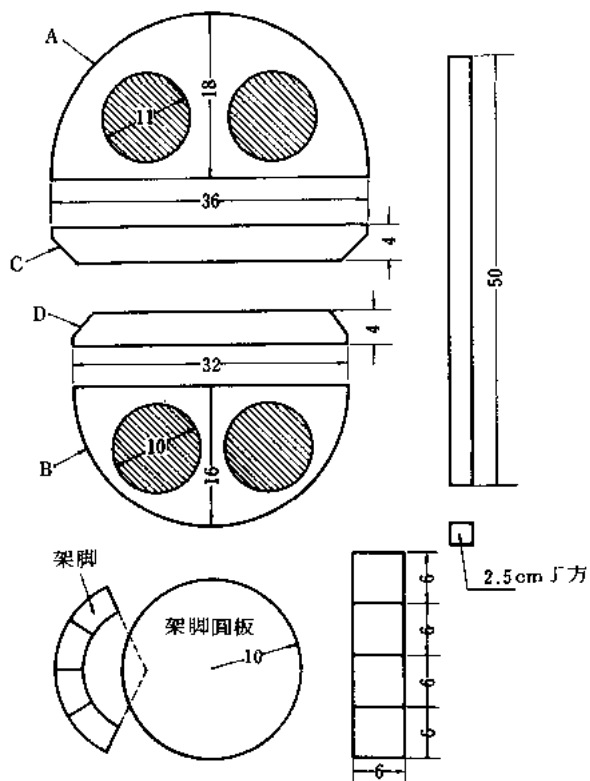


圖 2

夾板適量，另加少許廢箱板。

製法：（一）上層用夾板照圖 2 A 所示做一塊直徑 36cm 的半圓板，板上開取二個直徑 11cm 的圓孔。下層半圓板 B 的直徑是 32cm，板上開取二個直徑 10cm 的圓孔。

（二）按圖 2 C 和 D 的樣子，各做一件闊 4cm 的邊

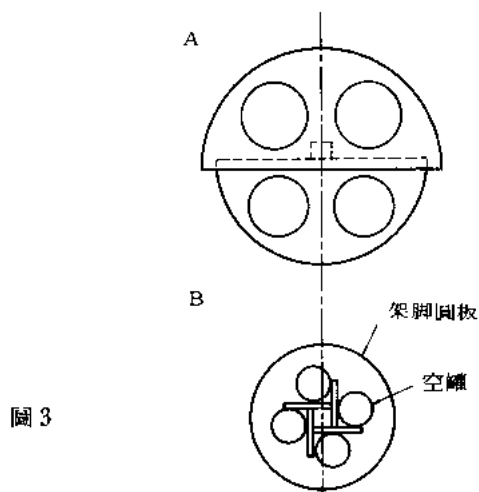


圖 3

板，用以加強 A 和 B 的強度。

(三) 另做一塊架腳圓板，半徑是 10cm。在圓板的底部釘上用廢箱板做成的架腳。

(四) 在架腳圓板上釘上四塊 6cm 丁方的箱板（見圖 3），中間是一個 2.5cm 丁方的空間，以容納木方。

(五) 將 A、B 板及架腳板三者用木方組合起來，用釘加木膠固定。

(六) 用砂紙打磨光滑，鬆上漆油。最後把四個空罐放在脚架板上用以承接雨傘上的雨水，以免弄濕地方。

## 螺旋槳快艇

下面介紹的是一隻用橡皮圈做動力的木製快艇，它會給平靜的水池帶來一些刺激，要是多做幾隻來一個競賽，那就更添熱鬧了。

(一) 依圖 1 A 的樣子，用厚 1.5cm 的木板做一個船身，起先是用鋸，再用刀削之後便用砂紙打磨光滑。

(二) 在船身正中位置裝一塊如圖 1 B 那樣豎起的木板，它作為在船身之上的舵。由於它不是位於水下，故此體積要較水下用的為小。舵用萬能膠之類來黏合固定。

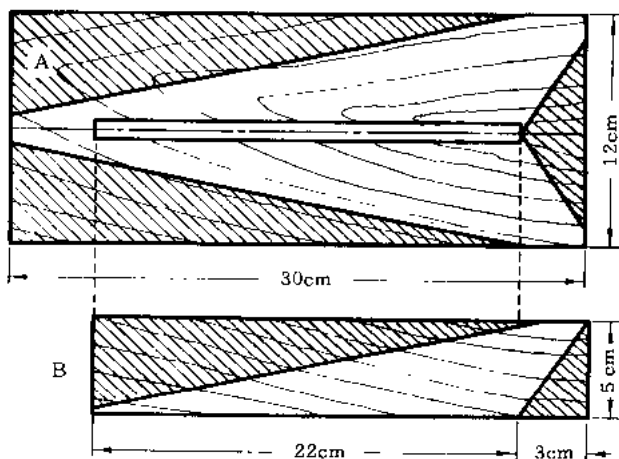


圖 1

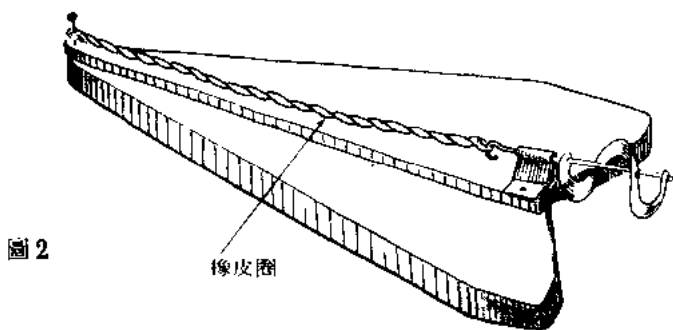


圖 2

橡皮圈

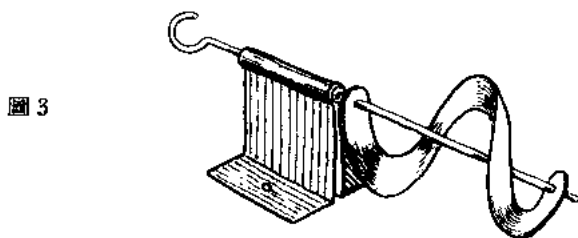


圖 3

(三) 在船底正中處釘一塊長形的木板 (見圖 2)，以便裝置螺旋槳推動器。假如螺旋槳支持架用較厚的金屬來做，而且做得高一些，那便可以省掉這木板。

(四) 螺旋槳推進器是如圖 3 那樣，用一塊較厚的鐵片屈成一個架，上方要屈成近似管狀，再套入一根小金屬管。要是沒有金屬管，用一段原子筆芯的金屬或塑膠管芯代替。做好後串入一根鋼絲。鋼絲前方彎成一個半圓形狀，用以鈎住橡皮圈。鋼絲的末端裝入一個用鐵皮做的推進器。這推進器是用剪成長條的鐵皮扭曲而成，其形狀在

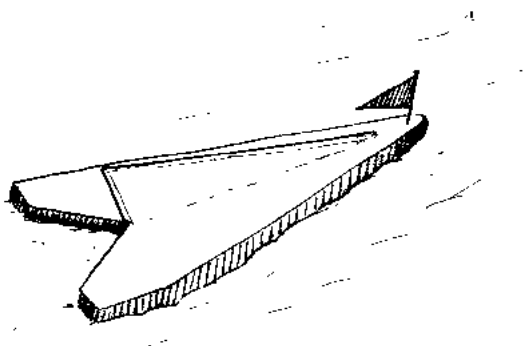


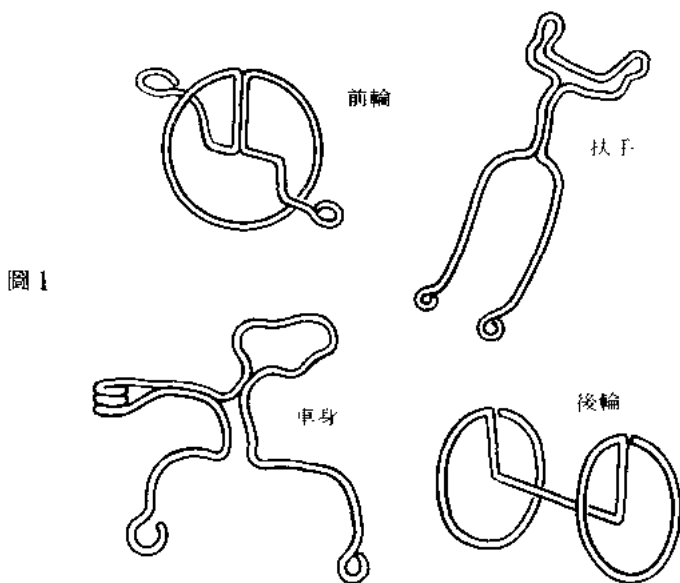
圖 4

圖 3 中可見，但要注意扭曲的方向應結合能推動快艇向前進。推進器焊牢在鋼絲上，或用二合膠來黏固。在船頭上釘一枚鐵釘，以供張掛橡皮圈。圖 4 是做好後的樣子。

## 自行車小擺設

在街上有時會看到這樣的小攤子，檔主人用粗鐵絲來屈製出一些款式多樣的玩意，並且教曉你怎樣把它們其中的一組從另一組中解放出來，因為它們兩組是互相扣住的。那是一種動腦筋的玩意。

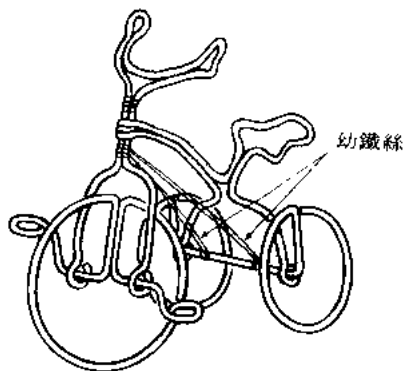
用鐵絲可以屈製出許多東西，這裏介紹一種用粗鐵絲屈成的自行車，它可以作為你的自製小擺設。



工具是一把尖嘴鉗，材料是約15號粗的鐵絲。

先按圖1的樣子，做好車的前輪、後輪、扶手和車身，後輪的鐵絲起和終的兩個小圓圈，先不要屈成閉口，因為它是用來和其他部分接連用的，在最後才動工。要把車輪屈製成正圓形並不容易，可以借助一些圓形器具如圓瓶子之類作模子來屈成。圖2所示車身是把扶手、前後輪這三者組合起來的，它屈好了左方那個小圓圈（用來和前輪連接）之後，在扶手上繞三圈使車身與扶手固定，然後再屈製車的座位等，兩個小圓圈則將後輪鉤住再予鉗緊。前輪也用同樣方法固定在扶手的兩個小圓圈上。最後，用一根較幼的鐵絲把後輪與扶手之間綁牢，使更牢固一些。這樣，你的自行車就告完成。鐵絲不易生鏽，但若要美觀則不妨髹上漆油。

圖 2





## 手袋防開器

在擠迫的巴士上，忽然有人大喊大嚷，原來是一位打扮入時的少婦的手袋給人打開了，袋內的錢包已不翼而飛了，可是却不知誰是扒手，或許是早已下車去了。由此，觸發了筆者做一個手袋防開器的念頭。

手袋防開器的條件一定要求有很高的靈敏性和可靠性，而且也要求比較小巧。這裏介紹的可以滿足這個條件。它是採用電子零件來做成，但主要的還是使用磁簧開關和一小塊小磁鐵配合使用。當手袋被打開之際，磁簧開關因離開了磁鐵的吸力，由它控制的電子部分就立即工作，揚聲器就會發出警報，告知你手袋被人擅自打開。

這裏使用的磁簧開關是在一根小玻璃管中裝着兩小塊互不接觸的金屬片。它們之間的距離很小，只有幾根頭髮絲那麼大，當將它放近磁鐵或者其他的磁場中時，因金屬片中的一片是屬於鐵質的，它受磁力的影響而和另一片金屬相接觸，這就相當於把一個電開關接合那樣，電流便在兩金屬片之間流通。

磁簧開關可以到出售無線電零件的店舖中購買，應該選擇最小型的一種。為審慎計應該使用萬能電表來試驗一下它的性能：當將它放近電表的磁鐵附近時，電表會有指示，而在離開磁鐵的磁力範圍之外時，電表是沒有任何動